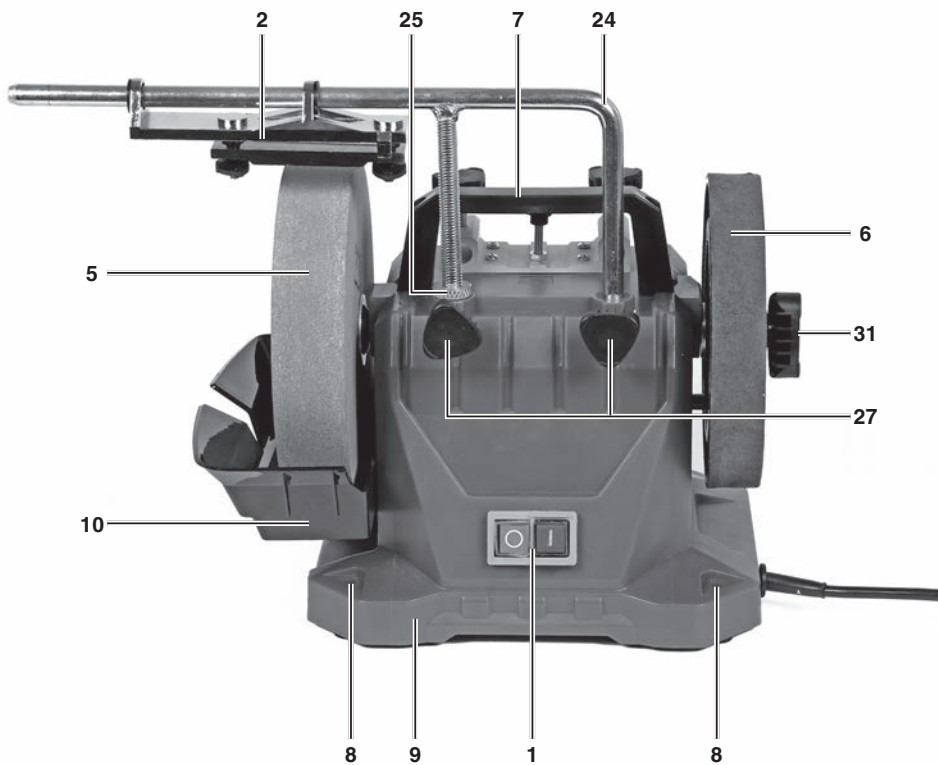
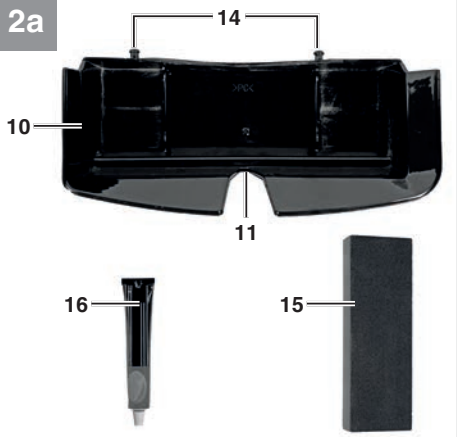

D	Originalbetriebsanleitung Nass-Schleifer	SK	Originálny návod na obsluhu Brúska na mokré brúsenie
GB	Original operating instructions Wet grinder	NL	Originele handleiding Natslijper
F	Instructions d'origine Rectifieuse à arrosage	E	Manual de instrucciones original Lijadora en húmedo
I	Istruzioni per l'uso originali Smerigliatrice a umido	FIN	Alkuperäiskäyttöohje Märkähiomakone
DK/ N	Original betjeningsvejledning Vådslider	SLO	Originalna navodila za uporabo Brusilnik za vlažno brušenje
S	Original-bruksanvisning Våt slip	H	Eredeti használati utasítás Nedves-köszörűgép
CZ	Originální návod k obsluze Bruska pro broušení za mokra		



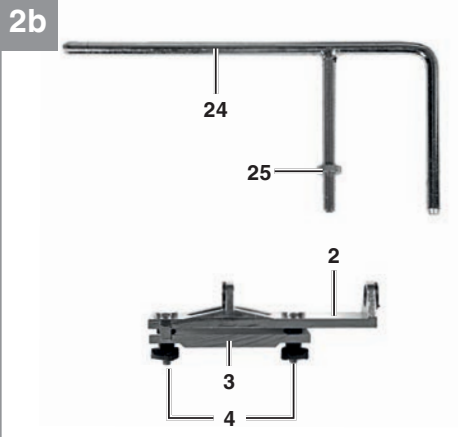
1

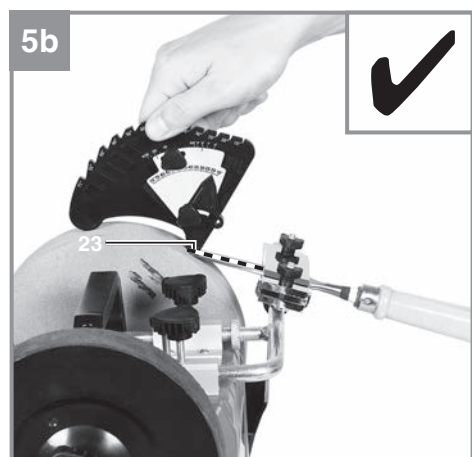
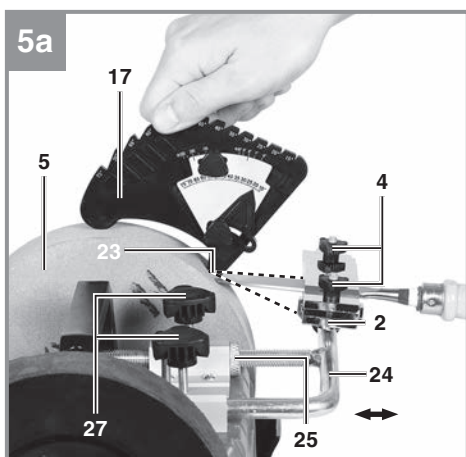
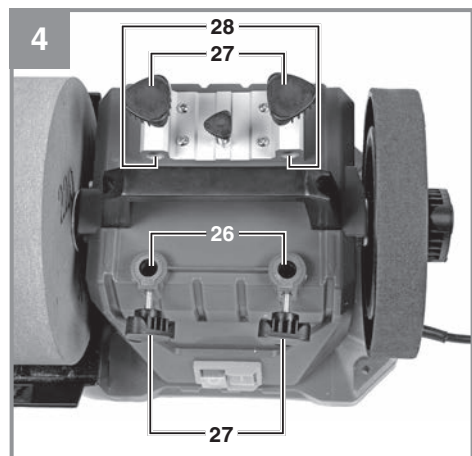
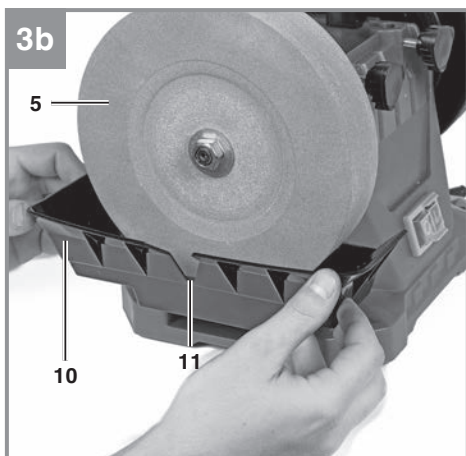
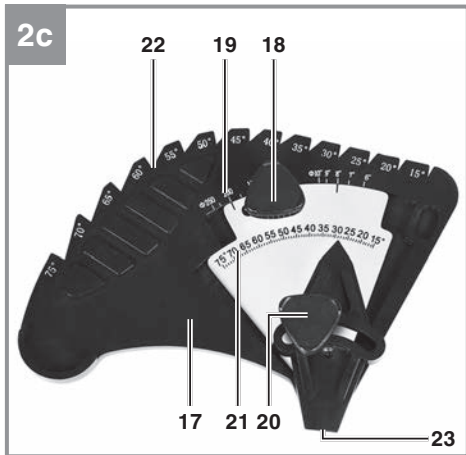


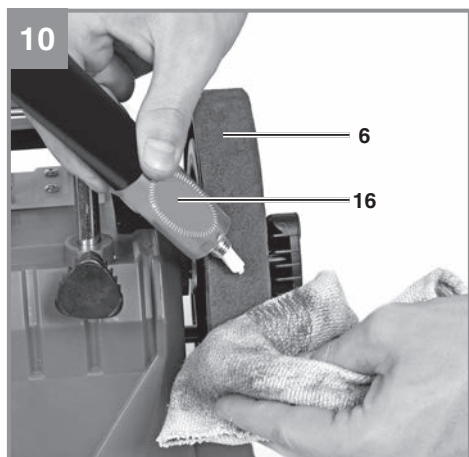
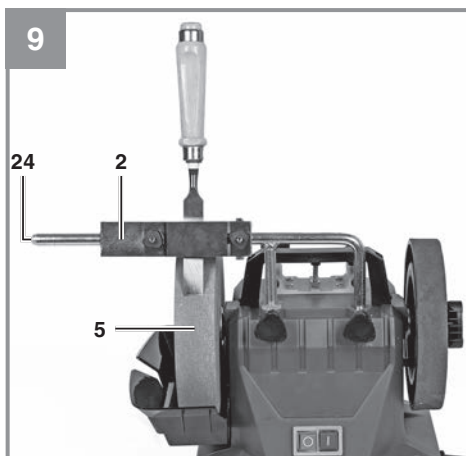
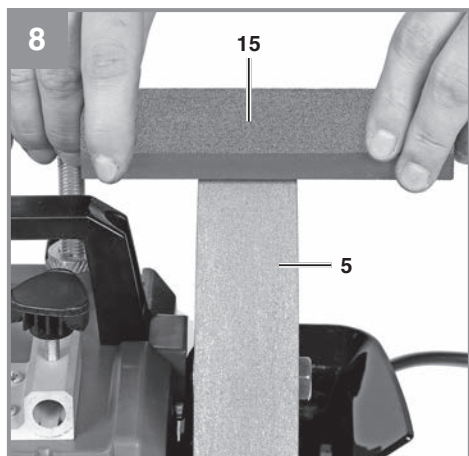
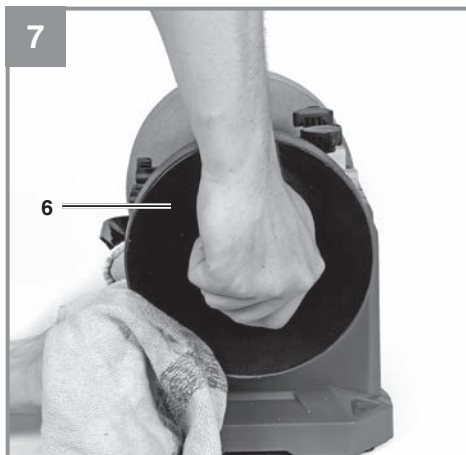
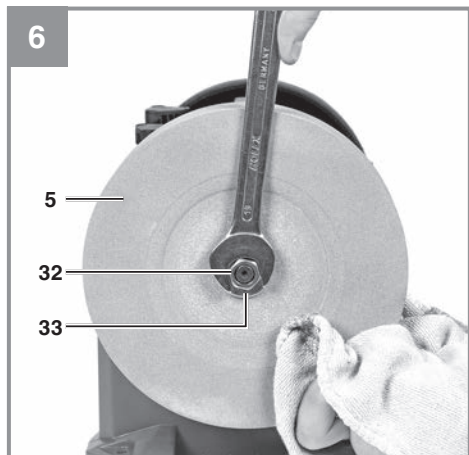
2a



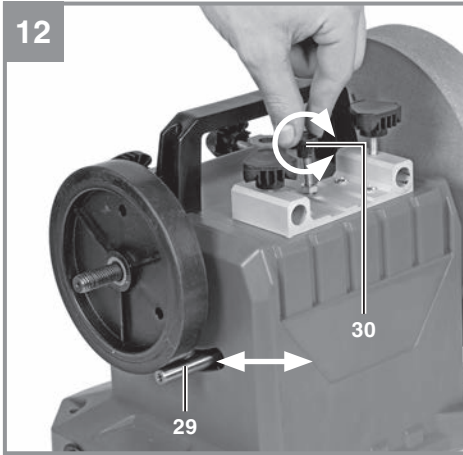
2b







12





Gefahr! - Zur Verringerung des Verletzungsrisikos Bedienungsanleitung lesen.



Vorsicht! Tragen Sie einen Gehörschutz. Die Einwirkung von Lärm kann Hörverlust bewirken.



Vorsicht! Tragen Sie eine Staubschutzmaske. Beim Bearbeiten von Metall und anderer Materialien kann gesundheitsschädlicher Staub entstehen. Asbesthaltiges Material darf nicht bearbeitet werden!



Vorsicht! Tragen Sie immer eine Schutzbrille. Während der Arbeit entstehende Funken oder aus dem Gerät heraustretende Splitter, Späne und Stäube können Sichtverlust bewirken.



Warnung! Keine beschädigte Schleifscheibe verwenden. Beschädigte Einsatzwerkzeuge können zerbrechen und herumfliegen.



Vorsicht! Tragen Sie Schutzhandschuhe.



Drehrichtung der Schleifscheibe.



Vorsicht! Nicht mit Handmaschinen verwenden. Diese Schleifwerkzeuge dürfen nur auf Maschinen verwendet werden, die nicht in der Hand gehalten werden.

Gefahr!

Beim Benutzen von Geräten müssen einige Sicherheitsvorkehrungen eingehalten werden, um Verletzungen und Schäden zu verhindern. Lesen Sie diese Bedienungsanleitung / Sicherheitshinweise deshalb sorgfältig durch. Bewahren Sie diese gut auf, damit Ihnen die Informationen jederzeit zur Verfügung stehen. Falls Sie das Gerät an andere Personen übergeben sollten, händigen Sie diese Bedienungsanleitung / Sicherheitshinweise bitte mit aus. Wir übernehmen keine Haftung für Unfälle oder Schäden, die durch Nichtbeachten dieser Anleitung und den Sicherheitshinweisen entstehen.

1. Sicherheitshinweise

Die entsprechenden Sicherheitshinweise finden Sie im beiliegenden Heftchen!

Warnung!

Lesen Sie alle Sicherheitshinweise, Anweisungen, Bilderungen und technischen Daten, mit denen dieses Elektrowerkzeug versehen ist. Versäumnisse bei der Einhaltung der nachfolgenden Anweisungen können elektrischen Schlag, Brand und/oder schwere Verletzungen verursachen.

Bewahren Sie alle Sicherheitshinweise und Anweisungen für die Zukunft auf.

2. Gerätebeschreibung und Lieferumfang**2.1 Gerätebeschreibung (Bild 1/2a-c)**

1. Ein-/Ausschalter
2. Spannvorrichtung
3. Klemmplatte
4. Feststellknopf für Klemmplatte
5. Nassschleifscheibe
6. Abziehscheibe
7. Transportgriff
8. Befestigungslöcher
9. Bodenplatte
10. Wasserbehälter
11. Überlauf
12. Untere Einhängeöse
13. Obere Einhängeöse
14. Haken am Wasserbehälter
15. Schleifstein
16. Abziehpaste
17. Winkellehre
18. Rändelschraube für Scheibendurchmesser
19. Skala Scheibendurchmesser

20. Rändelschraube für Schneidenwinkel
21. Skala Schneidenwinkel
22. Kerbe für Winkelbestimmung
23. Kante
24. Stützarm
25. Rändelmutter für Feinjustierung Stützarm
26. Aufnahmebohrung für Stützarm vertikal
27. Feststellschraube für Stützarm
28. Aufnahmebohrung für Stützarm horizontal
29. Antriebswelle
30. Justierschraube für Vorspannung Antriebswelle
31. Feststellknopf für Abziehscheibe
32. Mutter
33. Flansch

2.2 Lieferumfang

Bitte überprüfen Sie die Vollständigkeit des Artikels anhand des beschriebenen Lieferumfangs. Bei Fehlteilen wenden Sie sich bitte spätestens innerhalb von 5 Arbeitstagen nach Kauf des Artikels unter Vorlage eines gültigen Kaufbeleges an unser Service Center oder an die Verkaufsstelle, bei der Sie das Gerät erworben haben. Bitte beachten Sie hierzu die Gewährleistungstabelle in den Service-Informationen am Ende der Anleitung.

- Öffnen Sie die Verpackung und nehmen Sie das Gerät vorsichtig aus der Verpackung.
- Entfernen Sie das Verpackungsmaterial sowie Verpackungs- und Transportsicherungen (falls vorhanden).
- Überprüfen Sie, ob der Lieferumfang vollständig ist.
- Kontrollieren Sie das Gerät und die Zubehörteile auf Transportschäden.
- Bewahren Sie die Verpackung nach Möglichkeit bis zum Ablauf der Garantiezeit auf.

Gefahr!

Gerät und Verpackungsmaterial sind kein Kinderspielzeug! Kinder dürfen nicht mit Kunststoffbeuteln, Folien und Kleinteilen spielen! Es besteht Verschluckungs- und Erstickungsgefahr!

- Nass-Schleifer
- Spannvorrichtung
- Wasserbehälter
- Schleifstein
- Abziehpaste
- Winkellehre
- Stützarm
- Originalbetriebsanleitung
- Sicherheitshinweise

3. Bestimmungsgemäße Verwendung

Der Nass-Schleifer dient zum Schärfen und Abziehen der Schneiden von Beiteln oder ähnlichen Werkzeugen.

Die Maschine darf nur nach ihrer Bestimmung verwendet werden! Trotz bestimmungsgemäßer Verwendung können bestimmte Restrisikofaktoren nicht vollständig ausgeräumt werden. Bedingt durch die Konstruktion und den Aufbau der Maschine können folgende Punkte auftreten:

- Berührung der Schleifscheibe im nicht abgedeckten Bereich.
- Herausschleudern von Teilen aus beschädigten Schleifscheiben.
- Herausschleudern von Werkstücken und Werkstückteilen.
- Gehörschäden bei Nichtverwendung des nötigen Gehörschutzes.

Die Maschine darf nur nach ihrer Bestimmung verwendet werden. Jede weitere darüber hinausgehende Verwendung ist nicht bestimmungsgemäß. Für daraus hervorgerufene Schäden oder Verletzungen aller Art haftet der Benutzer/Bediener und nicht der Hersteller.

Bitte beachten Sie, dass unsere Geräte bestimmungsgemäß nicht für den gewerblichen, handwerklichen oder industriellen Einsatz konstruiert wurden. Wir übernehmen keine Gewährleistung, wenn das Gerät in Gewerbe-, Handwerks- oder Industriebetrieben sowie bei gleichzusetzenden Tätigkeiten eingesetzt wird.

4. Technische Daten

Netzspannung:..... 220-240 V ~ 50 Hz
 Aufnahmeleistung: 125 W
 Leerlaufdrehzahl n_0 : 110 min⁻¹
 Aufnahme-Ø Stützarm: 12 mm
 Schutzklasse I
 Schutzart: IPX0
 Gewicht:..... ca. 8 kg

Nassschleifscheibe:

Schleifscheibe Ø max. 207 mm
 Schleifscheibe Ø min.: 153 mm
 Ø Schleifscheibe:..... 200 mm
 Schleifscheibendicke:..... 40 mm

Ø Bohrung Schleifscheibe: 32 mm
 Umfangsgeschwindigkeit: 1,15 m/s
 Körnung Schleifscheibe: K220

Abzihscheibe:

Ø Scheibe:..... 180 mm
 Scheibendicke: 30 mm
 Umfangsgeschwindigkeit:..... 1,04 m/s

Gefahr!

Geräusch

Die Geräuschwerte wurden entsprechend EN 62841 ermittelt.

Betrieb

Schalldruckpegel L_{pA} 79 dB(A)
 Unsicherheit K_{pA} 3 dB(A)
 Schalleistungspegel L_{WA} 92 dB(A)
 Unsicherheit K_{WA} 3 dB(A)

Tragen Sie einen Gehörschutz.

Die Einwirkung von Lärm kann Hörverlust bewirken.

Die angegebenen Geräuschemissionswerte sind nach einem genormten Prüfverfahren gemessen worden und können zum Vergleich eines Elektrowerkzeugs mit einem anderen verwendet werden.

Die angegebenen Geräuschemissionswerte können auch zu einer vorläufigen Einschätzung der Belastung verwendet werden.

Warnung:

Die Geräuschemissionen können während der tatsächlichen Benutzung des Elektrowerkzeugs von den Angabewerten abweichen, abhängig von der Art und Weise, in der das Elektrowerkzeug verwendet wird, insbesondere, welche Art von Werkstück bearbeitet wird.

Beschränken Sie die Geräuschemissionen und Vibration auf ein Minimum!

- Verwenden Sie nur einwandfreie Geräte.
- Warten und reinigen Sie das Gerät regelmäßig.
- Passen Sie Ihre Arbeitsweise dem Gerät an.
- Überlasten Sie das Gerät nicht.
- Lassen Sie das Gerät gegebenenfalls überprüfen.
- Schalten Sie das Gerät aus, wenn es nicht benutzt wird.

Begrenzen Sie die Arbeitszeit!

Dabei sind alle Anteile des Betriebszyklus zu berücksichtigen (beispielsweise Zeiten, in denen das Elektrowerkzeug abgeschaltet ist, und solche, in denen es zwar eingeschaltet ist, aber ohne Belastung läuft).

Vorsicht!

Restrisiken

Auch wenn Sie dieses Elektrowerkzeug vorschriftsmäßig bedienen, bleiben immer Restrisiken bestehen. Folgende Gefahren können im Zusammenhang mit der Bauweise und Ausführung dieses Elektrowerkzeuges auftreten:

1. Lungenschäden, falls keine geeignete Staubschutzmaske getragen wird.
2. Gehörschäden, falls kein geeigneter Gehörschutz getragen wird.
3. Gesundheitsschäden, die aus Hand-Arm-Schwingungen resultieren, falls das Gerät über einen längeren Zeitraum verwendet wird oder nicht ordnungsgemäß geführt und gewartet wird.

5. Vor Inbetriebnahme

Überzeugen Sie sich vor dem Anschließen, dass die Daten auf dem Typenschild mit den Netzdaten übereinstimmen.

Warnung!

Ziehen Sie immer den Netzstecker, bevor Sie Einstellungen am Gerät vornehmen.

Ziehen Sie vor allen Wartungs- und Montagearbeiten den Netzstecker.

- Die Maschine muss standsicher aufgestellt werden.
- Vor Arbeitsbeginn ist die Schleifmaschine mittels der 4 Befestigungslöcher (8) in der Bodenplatte (9) fest mit einer Werkbank o.ä. zu verschrauben.
- Vor Inbetriebnahme müssen alle Abdeckungen und Sicherheitsvorrichtungen ordnungsgemäß montiert sein.
- Die Schleifscheibe sowie die Abziehscheibe müssen frei laufen können.
- Überzeugen Sie sich vor dem Anschließen der Maschine, dass die Daten auf dem Typenschild mit den Netzdaten übereinstimmen.

5.1 Montage Wasserbehälter (Bild 2a/3)

- Montieren Sie den Wasserbehälter (10) durch Einrasten der Haken (14) in den unteren Einhängelösen (12).
- Hinweis! Die Nassschleifscheibe (5) soll dafür nicht demontiert werden.
- Hinweis! Ist der Durchmesser der Nassschleifscheibe (5) durch Abnutzung soweit verkleinert, dass die Nassschleifscheibe das Wasser nicht mehr berührt, so ist der Wasserbehälter (10) an den oberen Einhängelösen (13) anzubringen.
- Befüllen Sie den Wasserbehälter (10) mit Wasser bis ca. 5mm unter dem Überlauf (11).
- Hinweis! Bei der Erstinbetriebnahme sowie nach einer längeren Ruhezeit wird die Nassschleifscheibe Wasser aufnehmen. Schalten Sie die Maschine ein, damit sich die Scheibe dreht und gleichmäßig das Wasser aufnehmen kann. Befüllen Sie den Wasserbehälter (10) langsam bis der Wasserstand beständig bleibt.

Warnung!

Entleeren Sie den Wasserbehälter (10) nach dem Betrieb. Der im Wasser eingetauchte Teil der Nassschleifscheibe (5) würde ungleichmäßig Wasser aufnehmen. Eine Unwucht der Schleifscheibe muss vermieden werden.

5.2 Montage der Spannvorrichtung (Bild 1/2b/4)

- Der mitgelieferte Stützarm (24) kann auf zwei verschiedenen Positionen befestigt werden.
- Abhängig von Schärfwinkel und Werkzeuggröße können Sie den Stützarm (24) in der horizontalen Aufnahmebohrung (28) oder vertikalen Aufnahmebohrung (26) montieren.
- Um den Abstand zwischen Stützarm (24) und Nassschleifscheibe (5) einzustellen, drehen Sie die Rändelmutter (25) soweit, bis der notwendige Abstand erreicht ist.
- Fixieren Sie den Stützarm (24) mithilfe der beiden Feststellschrauben (27).
- Schieben Sie die Spannvorrichtung (2) auf den Stützarm (24) auf, sodass sich die Klemmplatte (3) mittig über der Nassschleifscheibe (5) befindet (vgl. Bild 1).

5.3 Schärfwinkel an der Winkellehre einstellen (Bild 2c)

- Bevor Sie den Schärfwinkel am Nassschleifer einstellen können, müssen Sie zuerst den bestehenden Schärfwinkel Ihrer Werkzeugschneide bestimmen.

- Sie können dazu die Kerben (22) an der Winkellehre (17) verwenden. Halten Sie die Schneide ihres Werkzeugs in die Kerben (22). Lesen Sie den Winkel an der passenden Kerbe (22) ab.
- Im zweiten Schritt stellen Sie die Winkellehre auf den Scheibendurchmesser des Nassschleifers ein.
- Schieben Sie den Zeiger an der Skala (19) auf den Wert des Durchmessers der Nassschleifscheibe (vgl. technische Daten) und fixieren Sie dies mit der Rändelschraube (18).
- Hinweis! Bei auftretendem Verschleiß der Nassschleifscheibe (5) müssen Sie den Scheibendurchmesser an der Skala (19) nachjustieren.
- Stellen Sie nun den zuvor ermittelten Winkel ihres Werkzeugs an der Winkellehre (17) ein. Positionieren Sie den Zeiger am entsprechendem Wert der Skala (21) und fixieren Sie dies mit der Rändelschraube (20).

5.4 Schärfwinkel an der Maschine einstellen (Bild 5)

- Befestigen Sie das zu bearbeitende Werkzeug in der Spannvorrichtung (2). Fixieren Sie das Werkzeug durch Anziehen der beiden Feststellknöpfe (4).
- Lockern Sie die beiden Feststellschrauben (27) des Stützarms (24).
- Legen Sie die Winkellehre wie in Bild 5 gezeigt auf die Nassschleifscheibe (5) auf.
- Hinweis! Die Kante (23) muss sowohl auf der Schleifscheibe als auch auf dem Werkzeug aufliegen.
- Justieren Sie anschließend den Abstand zwischen Nassschleifscheibe (5) und Spannvorrichtung (2) mittels Rändelmutter (25) soweit, bis die Werkzeugoberfläche und Kante (23) parallel sind.
- Anschließend Feststellschrauben (27) wieder fixieren.

5.5 Wechsel der Nassschleifscheibe (Bild 6)

- Vor Austausch der Schleifscheibe: Netzstecker ziehen!
- Entleeren Sie den Wasserbehälter (10) und nehmen Sie diesen ab.
- Hinweis! Verwenden Sie einen Lappen, Tuch oder vergleichbares, um die Nassschleifscheibe (5) gegen Rotation zu sichern.
- Lösen Sie die Mutter (32), indem Sie einen Schraubenschlüssel SW 19 mm ansetzen und die Nassschleifscheibe (5) mit einem Lappen, Tuch oder vergleichbarem festhalten.

- Hinweis! Schraubenschlüssel SW 19 mm nicht im Lieferumfang enthalten.
- Hinweis! Drehen Sie die Mutter (32) in Rotationsrichtung der Schleifscheibe (5).
- Mutter (32), Flansch (33) und alte Schleifscheibe abnehmen.
- Reinigen Sie vor Montage der neuen Schleifscheibe alle sich bei Betrieb drehenden Teile sorgfältig.
- Die neue Nassschleifscheibe (5), Flansch (33) und Mutter (32) in umgekehrter Reihenfolge wieder einsetzen und festziehen.
- Hinweis! Die Mutter (32) mäßig festziehen.
- Warnung! Verwenden Sie die Schleifmaschine immer mit beidseitig montierter Scheibe. Dies verringert das Risiko eine rotierende Spindel zu berühren.

5.6 Wechsel der Abziehscheibe (Bild 1/7)

- Vor Austausch der Abziehscheibe: Netzstecker ziehen!
- Hinweis! Verwenden Sie einen Lappen, Tuch oder vergleichbares, um die Abziehscheibe (6) gegen Rotation zu sichern.
- Drehen Sie den Feststellknopf (31) in Rotationsrichtung der Abziehscheibe (6) und halten Sie die Abziehscheibe mit einem Lappen, Tuch oder vergleichbarem fest.
- Feststellknopf (31) und alte Abziehscheibe abnehmen.
- Reinigen Sie vor Montage der neuen Abziehscheibe alle sich bei Betrieb drehenden Teile sorgfältig.
- Die neue Abziehscheibe (6) und Feststellknopf (31) in umgekehrter Reihenfolge wieder anbringen und festziehen.
- Hinweis! Den Feststellknopf (31) mäßig festziehen.
- Warnung! Verwenden Sie die Schleifmaschine immer mit beidseitig montierter Scheibe. Dies verringert das Risiko eine rotierende Spindel zu berühren.

6. Bedienung

6.1 Ein-/Ausschalter (Bild 1)

Stellen Sie den Ein-/Ausschalter (1) zum Einschalten auf die Position I.

Zum Ausschalten Ein-/Ausschalter (1) in Position 0 bringen.

Warten Sie nach dem Einschalten ab, bis das Gerät seine maximale Drehzahl erreicht hat. Beginnen Sie erst dann mit dem Schleifen.

6.2 Nassschleifscheibe aufbereiten (Bild 8)

- Sie können den Schleifstein (15) verwenden um die Oberfläche der Nassschleifscheibe (5) zu erneuern.
- Hinweis! Der Schleifstein (15) besitzt zwei verschieden gekörnte Oberflächen.
- Wenn Sie die grobe Seite des Schleifsteins (15) verwenden, wird die Oberfläche der Nassscheibe (5) rauer. Dadurch erreichen Sie einen höheren Materialabtrag beim Schleifen.
- Umgekehrt, bei Verwendung der feinen Seite des Schleifsteins (15), wird die Oberfläche der Nassscheibe (5) glatter. Dadurch wird ihr Schleifergebnis schärfer.
- Hinweis! Wasserbehälter muss beim Aufbringen des Schleifsteins (15) gefüllt sein.
- Schalten Sie die Maschine ein und legen Sie den Schleifstein (15) auf die Nassschleifscheibe (5) auf. Führen Sie den Schleifstein (15) ca. 30 Sekunden auf der Nassschleifscheibe (5). Sie erreichen bereits durch leichtes hin und her Bewegen einen gleichmäßigeren Abrieb.
- Hinweis! Schleifstein (15) ist nicht geeignet zum Abrichten bzw. Beseitigen von großen Unebenheiten an der Nassschleifscheibe (5).

6.3 Nassschleifen (Bild 9)

- Prüfen Sie vor Arbeitsbeginn, dass sich die Nassschleifscheibe (5) ausreichend tief im Wasser befindet (siehe 5.1).
- Stellen Sie Ihren Schärfwinkel an der Winkellehre (17) (siehe 5.3).
- Befestigen Sie das zu bearbeitende Werkzeug in der Spannvorrichtung (2) (siehe 5.4).
- Stellen Sie Ihren Schärfwinkel an der Maschine ein (siehe 5.4).
- Schalten Sie die Schleifmaschine mit dem Ein-/Ausschalter (1) ein.
- Fassen Sie die Spannvorrichtung (2) mit beiden Händen. Senken Sie das Werkzeug langsam auf die Nassschleifscheibe (5) ab.
- Um eine möglichst scharfe Schneide zu erhalten, drücken Sie das Werkzeug nur leicht an die Nassschleifscheibe (5). Generell gilt: je weniger Druck, desto schärfer das Ergebnis. Je mehr Druck, desto mehr Materialabtrag erreichen Sie.
- Bewegen Sie das Werkzeug leicht hin und her um ein optimales Schleifergebnis zu erhalten. Die Nassscheibe (5) wird so außerdem gleichmäßig abgenutzt.

Vorsicht!

Sollte beim Arbeiten die Schleifscheibe blockieren, nehmen Sie ihr Werkstück weg und warten, bis das Gerät seine Höchstdrehzahl erneut erreicht hat. Gegebenenfalls müssen Sie das Werkstück mit weniger Kraftaufwand zur Schleifscheibe hinführen.

6.4 Abziehscheibe vorbereiten (Bild 10)

- Bevor Sie die Abziehscheibe (6) verwenden können, müssen Sie diese zuerst mit der Abziehpaste (16) präparieren.
- Geben Sie etwas Abziehpaste (16) auf die Abziehscheibe (6) und verteilen Sie diese gleichmäßig. Sie können dazu beispielsweise ein Tuch oder einen Schwamm verwenden.
- Vorsicht! Abziehscheibe (6) niemals in trockenem Zustand verwenden. Die Abziehpaste (16) verhindert, dass die Oberfläche der Abziehscheibe (6) austrocknet und porös wird.
- Hinweis! Tragen Sie die Abziehpaste (16) regelmäßig auf, um ein Austrocknen der Abziehscheibe (6) zu verhindern.

6.5 Abziehen (Bild 11/12)

- Um die Schärfe ihrer Schneide zu erhöhen, können Sie die Werkzeugschneide nach dem Nassschleifen (siehe 6.3) abziehen.
- Warnung! Werkzeugschneide niemals entgegen der Drehrichtung der Abziehscheibe aufliegen lassen. Das Werkzeug würde sich in die Oberfläche der Abziehscheibe schneiden!
- Schalten Sie die Schleifmaschine mit dem Ein-/Ausschalter (1) ein.
- Fassen Sie das Werkzeug mit beiden Händen und senken Sie es langsam auf die Abziehscheibe (6) ab.
- Schaffen Sie eine möglichst scharfe Schneide, indem Sie sowohl die Vorder- als auch die Rückseite der Schneidkante über die Abziehscheibe (6) ziehen.
- Bewegen Sie das Werkzeug leicht hin und her um ein optimales Ergebnis zu erhalten.
- Hinweis! Sollte die Abziehscheibe (6) trotz geringem Druckaufwand beim Arbeiten blockieren, können Sie den Anpressdruck der Antriebswelle (29) mittels Justierschraube (30) erhöhen (vgl. Bild 12).

7. Austausch der Netzanschlussleitung

Gefahr!

Wenn die Netzanschlussleitung dieses Gerätes beschädigt wird, muss sie durch den Hersteller oder seinen Kundendienst oder eine ähnlich qualifizierte Person ersetzt werden, um Gefährdungen zu vermeiden.

8. Reinigung, Wartung und Ersatzteilbestellung

Gefahr!

Ziehen Sie vor allen Reinigungsarbeiten den Netzstecker.

8.1 Reinigung

- Halten Sie Schutzvorrichtungen, Luftschlitze und Motorenhäuser so staub- und schmutzfrei wie möglich. Reiben Sie das Gerät mit einem sauberen Tuch ab oder blasen Sie es mit Druckluft bei niedrigem Druck aus.
- Wir empfehlen, dass Sie das Gerät direkt nach jeder Benutzung reinigen.
- Reinigen Sie das Gerät regelmäßig mit einem feuchten Tuch und etwas Schmierseife. Verwenden Sie keine Reinigungs- oder Lösungsmittel; diese könnten die Kunststoffteile des Gerätes angreifen. Achten Sie darauf, dass kein Wasser in das Geräteinnere gelangen kann. Das Eindringen von Wasser in ein Elektrogerät erhöht das Risiko eines elektrischen Schlag.
- Entleeren, spülen und füllen Sie den Wasserbehälter (10) regelmäßig mit sauberen Wasser. Sedimente können sich auf der Scheibe ansammeln und die Schleifleistung verringern.

8.2 Wartung

Im Geräteinneren befinden sich keine weiteren zu wartenden Teile.

8.3 Ersatzteil- und Zubehörestellung:

Bei der Ersatzteilbestellung sollten folgende Angaben gemacht werden;

- Typ des Gerätes
- Artikelnummer des Gerätes
- Ident-Nummer des Gerätes
- Ersatzteilnummer des erforderlichen Ersatzteils

Aktuelle Preise und Infos finden Sie unter www.Einhell-Service.com



Tipp! Für ein gutes Arbeitsergebnis empfehlen wir hochwertiges Zubehör von  ! www.kwb.eu welcome@kwb.eu

8.4 Transport

Transportieren Sie die Maschine nur durch Anheben am Transportgriff (7). Verwenden Sie Schutzvorrichtungen niemals zur Handhabung oder Transport.

9. Entsorgung und Wiederverwertung

Das Gerät befindet sich in einer Verpackung um Transportschäden zu verhindern. Diese Verpackung ist Rohstoff und ist somit wieder verwendbar oder kann dem Rohstoffkreislauf zurückgeführt werden. Das Gerät und dessen Zubehör bestehen aus verschiedenen Materialien, wie z.B. Metall und Kunststoffe. Defekte Geräte gehören nicht in den Hausmüll. Zur fachgerechten Entsorgung sollte das Gerät an einer geeigneten Sammelstellen abgegeben werden. Wenn Ihnen keine Sammelstelle bekannt ist, sollten Sie bei der Gemeindeverwaltung nachfragen.

10. Lagerung

Lagern Sie das Gerät und dessen Zubehör an einem dunklen, trockenen und frostfreiem Ort. Die optimale Lagertemperatur liegt zwischen 5 und 30 °C. Bewahren Sie das Elektrowerkzeug in der Originalverpackung auf.



Nur für EU-Länder

Werfen Sie Elektrowerkzeuge nicht in den Hausmüll!

Gemäß europäischer Richtlinie 2012/19/EU über Elektro- und Elektronik-Altgeräte und Umsetzung in nationales Recht müssen verbrauchte Elektrowerkzeuge getrennt gesammelt werden und einer umweltgerechten Wiederverwertung zugeführt werden.

Recycling-Alternative zur Rücksendeaufforderung:

Der Eigentümer des Elektrogerätes ist alternativ anstelle Rücksendung zur Mitwirkung bei der sachgerechten Verwertung im Falle der Eigentumsaufgabe verpflichtet. Das Altgerät kann hierfür auch einer Rücknahmestelle überlassen werden, die eine Beseitigung im Sinne der nationalen Kreislaufwirtschafts- und Abfallgesetze durchführt. Nicht betroffen sind den Altgeräten beigefügte Zubehörteile und Hilfsmittel ohne Elektrobestandteile.

Der Nachdruck oder sonstige Vervielfältigung von Dokumentation und Begleitpapieren der Produkte, auch auszugsweise, ist nur mit ausdrücklicher Zustimmung der Einhell Germany AG zulässig.

Technische Änderungen vorbehalten

Service-Informationen

Wir unterhalten in allen Ländern, welche in der Garantieurkunde benannt sind, kompetente Service-Partner, deren Kontakte Sie der Garantieurkunde entnehmen. Diese stehen Ihnen für alle Service-Belange wie Reparatur, Ersatzteil- und Verschleißteil-Versorgung oder den Bezug von Verbrauchsmaterialien zur Verfügung.

Es ist zu beachten, dass bei diesem Produkt folgende Teile einem gebrauchsgemäßen oder natürlichen Verschleiß unterliegen bzw. folgende Teile als Verbrauchsmaterialien benötigt werden.

Kategorie	Beispiel
Verschleißteile*	
Verbrauchsmaterial/ Verbrauchsteile*	Schleifscheibe, Abziehscheibe
Fehlteile	

* nicht zwingend im Lieferumfang enthalten!

Bei Mängel oder Fehlern bitten wir Sie, den Fehlerfall im Internet unter www.Einhell-Service.com anzu-melden. Bitte achten Sie auf eine genaue Fehlerbeschreibung und beantworten Sie dazu in jedem Fall folgende Fragen:

- Hat das Gerät bereits einmal funktioniert oder war es von Anfang an defekt?
- Ist Ihnen vor dem Auftreten des Defektes etwas aufgefallen (Symptom vor Defekt)?
- Welche Fehlfunktion weist das Gerät Ihrer Meinung nach auf (Hauptsymptom)?
Beschreiben Sie diese Fehlfunktion.

Garantieurkunde

Sehr geehrte Kundin, sehr geehrter Kunde,
unsere Produkte unterliegen einer strengen Qualitätskontrolle. Sollte dieses Gerät dennoch einmal nicht einwandfrei funktionieren, bedauern wir dies sehr und bitten Sie, sich an unseren Servicedienst unter der auf dieser Garantiekarte angegebenen Adresse zu wenden. Gerne stehen wir Ihnen auch telefonisch über die angegebene Servicrufnummer zur Verfügung. Für die Geltendmachung von Garantieansprüchen gilt folgendes:

1. Diese Garantiebedingungen richten sich ausschließlich an Verbraucher, d. h. natürliche Personen, die dieses Produkt weder im Rahmen ihrer gewerblichen noch anderen selbständigen Tätigkeit nutzen wollen. Diese Garantiebedingungen regeln zusätzliche Garantieleistungen, die der u. g. Hersteller zusätzlich zur gesetzlichen Gewährleistung Käufern seiner Neugeräte verspricht. Ihre gesetzlichen Gewährleistungsansprüche werden von dieser Garantie nicht berührt. Unsere Garantieleistung ist für Sie kostenlos.
2. Die Garantieleistung erstreckt sich ausschließlich auf Mängel an einem von Ihnen erworbenen neuen Gerät des u. g. Herstellers, die auf einem Material- oder Herstellungsfehler beruhen und ist nach unserer Wahl auf die Behebung solcher Mängel am Gerät oder den Austausch des Gerätes beschränkt. Bitte beachten Sie, dass unsere Geräte bestimmungsgemäß nicht für den gewerblichen, handwerklichen oder beruflichen Einsatz konstruiert wurden. Ein Garantievertrag kommt daher nicht zustande, wenn das Gerät innerhalb der Garantiezeit in Gewerbe-, Handwerks- oder Industriebetrieben verwendet wurde oder einer gleichzusetzenden Beanspruchung ausgesetzt war.
3. Von unserer Garantie ausgenommen sind:
 - Schäden am Gerät, die durch Nichtbeachtung der Montageanleitung oder aufgrund nicht fachgerechter Installation, Nichtbeachtung der Gebrauchsanleitung (wie durch z.B. Anschluss an eine falsche Netzspannung oder Stromart) oder Nichtbeachtung der Wartungs- und Sicherheitsbestimmungen oder durch Aussetzen des Geräts an anomale Umweltbedingungen oder durch mangelnde Pflege und Wartung entstanden sind.
 - Schäden am Gerät, die durch missbräuchliche oder unsachgemäße Anwendungen (wie z.B. Überlastung des Gerätes oder Verwendung von nicht zugelassenen Einsatzwerkzeugen oder Zubehör), Eindringen von Fremdkörpern in das Gerät (wie z.B. Sand, Steine oder Staub, Transportschäden), Gewaltanwendung oder Fremdeinwirkungen (wie z. B. Schäden durch Herunterfallen) entstanden sind.
 - Schäden am Gerät oder an Teilen des Geräts, die auf einen gebrauchsgemäßen, üblichen oder sonstigen natürlichen Verschleiß zurückzuführen sind.
4. Die Garantiezeit beträgt 24 Monate und beginnt mit dem Kaufdatum des Gerätes. Garantieansprüche sind vor Ablauf der Garantiezeit innerhalb von zwei Wochen, nachdem Sie den Defekt erkannt haben, geltend zu machen. Die Geltendmachung von Garantieansprüchen nach Ablauf der Garantiezeit ist ausgeschlossen. Die Reparatur oder der Austausch des Gerätes führt weder zu einer Verlängerung der Garantiezeit noch wird eine neue Garantiezeit durch diese Leistung für das Gerät oder für etwaige eingebaute Ersatzteile in Gang gesetzt. Dies gilt auch bei Einsatz eines Vor-Ort-Services.
5. Für die Geltendmachung Ihres Garantieanspruches melden Sie bitte das defekte Gerät an unter: www.Einhell-Service.com. Halten Sie bitte den Kaufbeleg oder andere Nachweise Ihres Kaufs des Neugeräts bereit. Geräte, die ohne entsprechende Nachweise oder ohne Typenschild eingesendet werden, sind von der Garantieleistung aufgrund mangelnder Zuordnungsmöglichkeit ausgeschlossen. Ist der Defekt des Gerätes von unserer Garantieleistung erfasst, erhalten Sie umgehend ein repariertes oder neues Gerät zurück.

Selbstverständlich beheben wir gegen Erstattung der Kosten auch gerne Defekte am Gerät, die vom Garantieumfang nicht oder nicht mehr erfasst sind. Dazu senden Sie das Gerät bitte an unsere Serviceadresse.

Für Verschleiß-, Verbrauchs- und Fehlteile verweisen wir auf die Einschränkungen dieser Garantie gemäß den Service-Informationen dieser Bedienungsanleitung.

Einhell Service · Eschenstraße 6 · 94405 Landau/Isar (Deutschland)



**Sehr geehrte Kundin,
sehr geehrter Kunde,
LIEBE MÖGLICHMACHER,**

wir haben das Ziel, alles dafür zu tun, damit Sie mit Einhell all Ihre Projekte möglich machen können. Aus diesem Grund ist Service bei uns gelebter Anspruch: mit über 20 Jahren Erfahrung und mehr als 120 kompetenten und persönlichen Ansprechpartnern hat es sich der Einhell Service auf die Fahnen geschrieben, Sie bei allen Fragen zu Ihrem Produkt zu unterstützen. Dazu gehört ein beratendes Technikerteam, bis zu 10 Jahre Ersatzteilverfügbarkeit, 24 Stunden Versandservice, eine leistungsfähige Reparatur-Organisation und ein flächendeckendes Service-Partnernetz.

Über unser Onlineportal **www.Einhell-Service.com** sind viele unserer verfügbaren Services jetzt noch schneller und einfacher für Sie erreichbar – rund um die Uhr, sieben Tage die Woche.



ERSATZTEILE



ZUBEHÖR



**PRODUKT-
INFORMATIONEN**



**PREIS-
INFORMATIONEN**



VERFÜGBARKEITEN



TRACK & TRACE



**GARANTIEVER-
LÄNGERUNGEN**



**REPARATUR-
SERVICE**



**SERVICE-STELLEN
VOR ORT**

Einhell-Service.com
>>>

Einhell Service
Eschenstraße 6
94405 Landau an der Isar

Telefon: 09951 - 959 2000
Telefax: 09951 - 959 1700
E-Mail: Service-DE@Einhell.com

Wir freuen uns auf Ihren Besuch unter



Danger! - Read the operating instructions to reduce the risk of injury



Caution! Wear ear-muffs. The impact of noise can cause damage to hearing.



Caution! Wear a breathing mask. Harmful dust can be generated when working on metal and other materials. Never use the tool to work on any materials containing asbestos!



Caution! Always wear safety goggles. Sparks generated during work or splinters, chips and dust emitted by the equipment can cause loss of sight.



Warning! Do not use a damaged grinding/sanding wheel. Damaged plug-in tools may break into pieces that are catapulted into the surroundings.



Caution! Wear gloves.



Direction of rotation of the grinding/sanding wheel.



Caution! Do not use with hand-held machines. These grinding/sanding tools are allowed to be used only on machines that are not held in your hand.

Danger!

When using the equipment, a few safety precautions must be observed to avoid injuries and damage. Please read the complete operating instructions and safety regulations with due care. Keep this manual in a safe place, so that the information is available at all times. If you give the equipment to any other person, hand over these operating instructions and safety regulations as well. We cannot accept any liability for damage or accidents which arise due to a failure to follow these instructions and the safety instructions.

1. Safety regulations

The corresponding safety information can be found in the enclosed booklet.

Warning!

Read all the safety information, instructions, illustrations and technical data provided on or with this power tool. Failure to adhere to the following instructions may result in electric shock, fire and/or serious injury.

Keep all the safety information and instructions in a safe place for future use.

2. Layout and items supplied**2.1 Layout (Fig. 1/2a-c)**

1. On/Off switch
2. Clamping device
3. Clamping plate
4. Locking knob for clamping plate
5. Wet grinding wheel
6. Honing wheel
7. Transport handle
8. Mounting holes
9. Base plate
10. Water container
11. Overflow
12. Lower mounting eyelet
13. Upper mounting eyelet
14. Hook on water container
15. Grinding stone
16. Honing compound
17. Angle gauge
18. Knurled screw for wheel diameter
19. Scale for wheel diameter
20. Knurled screw for blade angle
21. Scale for blade angle
22. Notch for determining the angle
23. Edge

24. Support arm
25. Knurled nut for precision adjustment of the support arm
26. Mounting hole for support arm (vertical)
27. Locking screw for support arm
28. Mounting hole for support arm (horizontal)
29. Drive shaft
30. Adjustment screw for pretensioning the drive shaft
31. Locking knob for the honing wheel
32. Nut
33. Flange

2.2 Items supplied

Please check that the article is complete as specified in the scope of delivery. If parts are missing, please contact our service center or the sales outlet where you made your purchase at the latest within 5 working days after purchasing the product and upon presentation of a valid bill of purchase. Also, refer to the warranty table in the service information at the end of the operating instructions.

- Open the packaging and take out the equipment with care.
- Remove the packaging material and any packaging and/or transportation braces (if available).
- Check to see if all items are supplied.
- Inspect the equipment and accessories for transport damage.
- If possible, please keep the packaging until the end of the guarantee period.

Danger!

The equipment and packaging material are not toys. Do not let children play with plastic bags, foils or small parts. There is a danger of swallowing or suffocating!

- Wet grinder
- Clamping device
- Water container
- Grinding stone
- Honing compound
- Angle gauge
- Support arm
- Original operating instructions
- Safety information

3. Proper use

The wet grinder is designed for sharpening and honing the blades of chisels or similar tools.

The machine is allowed to be used only for its intended purpose! Even when the equipment is used as prescribed it is still impossible to eliminate certain residual risk factors. The following hazards may arise in connection with the machine's construction and layout:

- Contact with the grinding wheel where it is not covered.
- Catapulting of parts from out of damaged grinding wheels.
- Catapulting of workpieces and parts of workpieces.
- Damage to hearing if essential ear-muffs are not used.

The equipment is allowed to be used only for its prescribed purpose. Any other use is deemed to be a case of misuse. The user/operator and not the manufacturer will be liable for any damage or injuries of any kind resulting from such misuse.

Please note that our equipment has not been designed for use in commercial, trade or industrial applications. Our warranty will be voided if the equipment is used in commercial, trade or industrial businesses or for equivalent purposes.

4. Technical data

Mains voltage: 220-240 V ~ 50 Hz
 Power rating: 125 W
 Idle speed n_0 : 110 min⁻¹
 Mounting Ø of support arm: 12 mm
 Protection class I
 Protection type: IPX0
 Weight: approx. 8 kg

Wet grinding wheel:

Grinding wheel Ø max. 207 mm
 Grinding wheel Ø min.: 153 mm
 Grinding wheel Ø: 200 mm
 Grinding wheel thickness: 40 mm
 Grinding wheel hole Ø: 32 mm
 Circumferential speed: 1.15 m/s
 Grinding wheel grit size: K220

Honing wheel:

Wheel Ø: 180 mm
 Wheel thickness: 30 mm
 Circumferential speed: 1.04 m/s

Danger!

Noise

The noise emission values were measured in accordance with EN 62841.

Operation

L_{pA} sound pressure level 79 dB(A)
 K_{pA} uncertainty 3 dB(A)
 L_{WA} sound power level 92 dB(A)
 K_{WA} uncertainty 3 dB(A)

Wear ear-muffs.

The impact of noise can cause damage to hearing.

The stated noise emission values were measured in accordance with a set of standardized criteria and can be used to compare one power tool with another.

The stated noise emission values can also be used to make an initial assessment of exposure.

Warning:

The noise emission levels may vary from the level specified during actual use, depending on the way in which the power tool is used, especially the type of workpiece it is used for.

Keep the noise emissions and vibrations to a minimum.

- Only use appliances which are in perfect working order.
- Service and clean the appliance regularly.
- Adapt your working style to suit the appliance.
- Do not overload the appliance.
- Have the appliance serviced whenever necessary.
- Switch the appliance off when it is not in use.

Limit the operating time!

All stages of the operating cycle must be considered (for example, times in which the electric tools are switched off and times in which the tool is switched on but operates without load).

Caution!**Residual risks**

Even if you use this electric power tool in accordance with instructions, certain residual risks cannot be ruled out. The following hazards may arise in connection with the equipment's construction and layout:

1. Lung damage if no suitable protective dust mask is used.
2. Damage to hearing if no suitable ear protection is used.
3. Health damage caused by hand-arm vibrations if the equipment is used over a prolonged period or is not properly guided and maintained.

5. Before starting the equipment

Before you connect the equipment to the mains supply make sure that the data on the rating plate are identical to the mains data.

Warning!

Always pull the power plug before making adjustments to the equipment.

Pull the power plug before doing any maintenance or assembly work on the equipment.

- The equipment has to be set up where it can stand securely.
- Before starting work, firmly screw the grinding/sanding machine to the workbench or equivalent using the 4 mounting holes (8) in the base plate (9).
- All covers and safety devices have to be properly fitted before the equipment is switched on.
- It must be possible for the grinding wheel and the honing wheel to run freely.
- Check that the voltage on the rating plate is the same as your supply voltage before you connect the equipment to the power supply.

5.1 Fitting the water container (Fig. 2a/3)

- To fit the water container (10), latch the hooks (14) into the lower mounting eyelets (12).
- Important! It is not necessary to remove the wet grinding wheel (5) to do this.
- Important! If the diameter of the wet grinding wheel (5) has become worn down so much that the wet grinding wheel no longer touches the water, fit the water container (10) to the

upper mounting eyelets (13).

- Fill the water container (10) with water up to approx. 5 mm below the overflow (11).
- Important! When the equipment is used for the first time or after a long period of non-use, the wet grinding wheel will soak up water. Switch on the machine so that the wheel turns and can soak up water at the same time. Slowly fill the water container (10) until the water level stays constant.

Warning!

Empty the water container (10) each time after use. The part of the wet grinding wheel (5) which is submerged in the water would otherwise soak up water unevenly. Grinding wheel imbalance must be avoided.

5.2 Fitting the clamping device (Fig. 1/2b/4)

- The support arm (24) which is supplied with the equipment can be fastened in two positions.
- Depending on the sharpening angle and tool size you can fit the support arm (24) in either the horizontal mounting hole (28) or the vertical mounting hole (26).
- To adjust the distance between the support arm (24) and the wet grinding wheel (5), turn the knurled nut (25) until the required distance is reached.
- Fasten the support (24) with the two locking screws (27).
- Slide the clamping device (2) onto the support arm (24) so that the clamping plate (3) is positioned above the middle of the wet grinding wheel (5) (see Fig. 1).

5.3 Adjusting the sharpening angle on the angle gauge (Fig. 2c)

- Before you can adjust the sharpening angle on the wet grinder, you first have to determine the existing sharpening angle of your tool blade.
- You can use the notches (22) on the angle gauge (17) to do this. Hold the blade of your tool in the notches (22). Read off the angle on the appropriate notch (22).
- In the second step, adjust the angle gauge to the wheel diameter of the wet grinder.
- Move the pointer on the scale (19) to the value for the diameter of the wet grinding wheel (see technical data) and secure it with the knurled screw (18).
- Important! If the wet grinding wheel (5) gets worn, you need to readjust the wheel diame-

ter on the scale (19).

- Now adjust the angle setting of the angle gauge (17) to the angle of your tool which you determined beforehand. Position the pointer to the applicable value on the scale (21) and secure it with the knurled screw (20).

5.4 Adjusting the sharpening angle on the machine (Fig. 5)

- Fasten the tool you wish to work on in the clamping device (2). Fasten the tool by tightening the two locking knobs (4).
- Undo the two locking screws (27) on the support arm (24).
- Place the angle gauge on the wet grinding wheel (5) as shown in Fig. 5.
- Important! The edge (23) must rest on both the grinding wheel and the tool.
- Then adjust the distance between the wet grinding wheel (5) and the clamping device (2) using the knurled nut (25) until the surface of the tool and the edge (23) are parallel.
- Then secure the locking screws (27) again.

5.5 Changing the wet grinding wheel (Fig. 6)

- Before you replace the grinding wheel: Pull out the power plug!
- Empty the water container (10) and remove it.
- Important! Use a rag, cloth or similar to prevent the wet grinding wheel (5) from rotating.
- Undo the nut (32) using a size 19 mm wrench while holding the wet grinding wheel (5) firmly with a rag, cloth or similar.
- Important! A size 19 mm wrench not supplied with the product.
- Important! Turn the nut (32) in the direction of rotation of the grinding wheel (5).
- Remove the nut (32), flange (33) and old grinding wheel.
- Carefully clean all parts which rotate during operation before fitting the new grinding wheel.
- Fit the new wet grinding wheel (5), flange (33) and nut (32) again in reverse order and tighten them.
- Important! Tighten the nut (32) moderately.
- Warning! Always use the grinding machine with the wheel fitted on both sides. This will reduce the risk of contact with a rotating spindle.

5.6 Changing the honing wheel (Fig. 1/7)

- Before you replace the honing wheel: Pull out the power plug!
- Important! Use a rag, cloth or similar to pre-

vent the honing wheel (6) from rotating.

- Turn the locking knob (31) in the direction of rotation of the honing wheel (6) and hold the honing wheel firmly with a rag, cloth or similar.
- Remove the locking knob (31) and the old honing wheel.
- Carefully clean all parts which rotate during operation before fitting the new honing wheel.
- Fit the new honing wheel (6) and locking knob (31) again in reverse order and tighten them.
- Important! Tighten the locking knob (31) moderately.
- Warning! Always use the grinding machine with the wheel fitted on both sides. This will reduce the risk of contact with a rotating spindle.

6. Operation

6.1 ON/OFF switch (1)

To switch on the equipment set the On/Off switch (1) to position I.

Move the ON/OFF switch (1) to position 0 to switch off the equipment.

After switching on the equipment wait for the equipment to reach its maximum speed of rotation before commencing with the sanding/grinding work.

6.2 Preparing the wet grinding wheel (Fig. 8)

- You can use the grinding stone (15) to refresh the surface of the wet grinding wheel (5).
- Important! The grinding stone (15) has surfaces with two different grain sizes.
- If you use the coarse side of the grinding stone (15), the surface of the wet grinding wheel (5) will become rougher. This will mean that you remove more material when grinding.
- Conversely, if you use the fine side of the grinding stone (15), the surface of the wet grinding wheel (5) will become smoother. This will give you a sharper grinding result.
- Important! The water container must be full when you apply the grinding stone (15).
- Switch on the machine and place the grinding stone (15) on the wet grinding wheel (5). Hold the grinding stone (15) for approx. 30 seconds on the wet grinding wheel (5). For more even abrasion, move it slightly back and forth.
- Important! The grinding stone (15) is not suitable for surfacing work or removing major areas of unevenness on the wet grinding wheel (5).

6.3 Wet grinding (Fig. 9)

- Before starting work, check that the wet grinding wheel (5) is deep enough in the water (see 5.1).
- Set your sharpening angle on the angle gauge (17) (see 5.3).
- Fasten the tool you wish to work on in the clamping device (2) (see 5.4).
- Set your sharpening angle on the machine (see 5.4).
- Turn on the grinding machine using the ON/OFF switch (1).
- Grip the clamping device (2) with both hands. Slowly lower the tool onto the wet grinding wheel (5).
- To achieve a blade which is as sharp as possible, only press the tool lightly onto the wet grinding wheel (5). As a general rule, the following applies: the less the pressure, the sharper the result. The more the pressure that you apply, the greater the amount of material you will remove.
- Move the tool slightly back and forth to produce an optimal grinding result. This way the grinding wheel (5) will also be evenly worn.

Caution!

If the grinding wheel becomes jammed during operation, remove the workpiece and wait until the equipment reaches its top speed again. You may have to guide the workpiece towards the grinding wheel with less force.

6.4 Preparing the honing wheel (Fig. 10)

- Before you can use the honing wheel (6), you have to prepare it with the honing compound (16) first.
- Apply a little honing compound (16) to the honing wheel (6) and spread it evenly. You can use a cloth or sponge, for example, to do this.
- Caution! Never use the honing wheel (6) in a dry state. The honing compound (16) prevents the surface of the honing wheel (6) drying out and becoming porous.
- Important! Apply the honing compound (16) regularly to prevent the honing wheel (6) drying out.

6.5 Honing (Fig. 11/12)

- For a sharper blade you can hone the tool blade after wet grinding (see 6.3).
- Warning! Never position the tool blade against the direction of rotation of the honing wheel. The tool would cut into the surface of the honing wheel!

- Turn on the grinding machine using the ON/OFF switch (1).
- Grip the tool with both hands and lower it slowly onto the honing wheel (6).
- To make the blade as sharp as possible, draw both the front and back of the blade edge over the honing wheel (6).
- Move the tool slightly back and forth to produce an optimal result.
- Important! If the honing wheel (6) becomes blocked while you are working even though you only apply light pressure, you can increase the contact pressure of the drive shaft (29) using the adjustment screw (30) (see Fig. 12).

7. Replacing the power cable

Danger!

If the power cable for this equipment is damaged, it must be replaced by the manufacturer or its after-sales service or similarly trained personnel to avoid danger.

8. Cleaning, maintenance and ordering of spare parts

Danger!

Always pull out the mains power plug before starting any cleaning work.

8.1 Cleaning

- Keep all safety devices, air vents and the motor housing free of dirt and dust as far as possible. Wipe the equipment with a clean cloth or blow it with compressed air at low pressure.
- We recommend that you clean the device immediately each time you have finished using it.
- Clean the equipment regularly with a moist cloth and some soft soap. Do not use cleaning agents or solvents; these could attack the plastic parts of the equipment. Ensure that no water can seep into the device. The ingress of water into an electric tool increases the risk of an electric shock.
- Empty, rinse and fill the water container (10) regularly with clean water. Sediment can collect on the wheel and reduce the level of grinding performance.

8.2 Maintenance

There are no parts inside the equipment which require additional maintenance.

8.3 Ordering spare parts and accessories

Please provide the following information when ordering spare parts:

- Type of unit
- Article number of the unit
- ID number of the unit
- Spare part number of the required spare part

For our latest prices and information please go to www.Einhell-Service.com



Tip! For good results we recommend high-quality accessories from **kwb !**
www.kwb.eu
welcome@kwb.eu

8.4 Transport

Transport the machine by lifting it by the transport handle (7) only. Never use the safety devices for handling or transporting purposes.

9. Disposal and recycling

The equipment is supplied in packaging to prevent it from being damaged in transit. The raw materials in this packaging can be reused or recycled. The equipment and its accessories are made of various types of material, such as metal and plastic. Never place defective equipment in your household refuse. The equipment should be taken to a suitable collection center for proper disposal. If you do not know the whereabouts of such a collection point, you should ask in your local council offices.

10. Storage

Store the equipment and accessories in a dark and dry place at above freezing temperature. The ideal storage temperature is between 5 and 30 °C. Store the electric tool in its original packaging.



For EU countries only

Never place any electric power tools in your household refuse.

To comply with European Directive 2012/19/EC concerning old electric and electronic equipment and its implementation in national laws, old electric power tools have to be separated from other waste and disposed of in an environment-friendly fashion, e.g. by taking to a recycling depot.

Recycling alternative to the return request:

As an alternative to returning the equipment to the manufacturer, the owner of the electrical equipment must make sure that the equipment is properly disposed of if he no longer wants to keep the equipment. The old equipment can be returned to a suitable collection point that will dispose of the equipment in accordance with the national recycling and waste disposal regulations. This does not apply to any accessories or aids without electrical components supplied with the old equipment.

The reprinting or reproduction by any other means, in whole or in part, of documentation and papers accompanying products is permitted only with the express consent of the Einhell Germany AG.

Subject to technical changes

Service information

We have competent service partners in all countries named on the guarantee certificate whose contact details can also be found on the guarantee certificate. These partners will help you with all service requests such as repairs, spare and wearing part orders or the purchase of consumables.

Please note that the following parts of this product are subject to normal or natural wear and that the following parts are therefore also required for use as consumables.

Category	Example
Wear parts*	
Consumables*	Grinding wheel, honing wheel
Missing parts	

* Not necessarily included in the scope of delivery!

In the event of defects or faults, please register the problem on the internet at www.Einhell-Service.com. Please ensure that you provide a precise description of the problem and answer the following questions in all cases:

- Did the equipment work at all or was it defective from the beginning?
- Did you notice anything (symptom or defect) prior to the failure?
- What malfunction does the equipment have in your opinion (main symptom)? Describe this malfunction.

Warranty certificate

Dear Customer,

All of our products undergo strict quality checks to ensure that they reach you in perfect condition. In the unlikely event that your device develops a fault, please contact our service department at the address shown on this guarantee card. You can also contact us by telephone using the service number shown. Please note the following terms under which guarantee claims can be made:

1. These guarantee terms apply to consumers only, i.e. natural persons intending to use this product neither for their commercial activities nor for any other self-employed activities. These warranty terms regulate additional warranty services, which the manufacturer mentioned below promises to buyers of its new products in addition to their statutory rights of guarantee. Your statutory guarantee claims are not affected by this guarantee. Our guarantee is free of charge to you.
2. The warranty services cover only defects due to material or manufacturing faults on a product which you have bought from the manufacturer mentioned below and are limited to either the rectification of said defects on the product or the replacement of the product, whichever we prefer. Please note that our devices are not designed for use in commercial, trade or professional applications. A guarantee contract will not be created if the device has been used by commercial, trade or industrial business or has been exposed to similar stresses during the guarantee period.
3. The following are not covered by our guarantee:
 - Damage to the device caused by a failure to follow the assembly instructions or due to incorrect installation, a failure to follow the operating instructions (for example connecting it to an incorrect mains voltage or current type) or a failure to follow the maintenance and safety instructions or by exposing the device to abnormal environmental conditions or by lack of care and maintenance.
 - Damage to the device caused by abuse or incorrect use (for example overloading the device or the use of unapproved tools or accessories), ingress of foreign bodies into the device (such as sand, stones or dust, transport damage), the use of force or damage caused by external forces (for example by dropping it).
 - Damage to the device or parts of the device caused by normal or natural wear or tear or by normal use of the device.
4. The guarantee is valid for a period of 24 months starting from the purchase date of the device. Guarantee claims should be submitted before the end of the guarantee period within two weeks of the defect being noticed. No guarantee claims will be accepted after the end of the guarantee period. The original guarantee period remains applicable to the device even if repairs are carried out or parts are replaced. In such cases, the work performed or parts fitted will not result in an extension of the guarantee period, and no new guarantee will become active for the work performed or parts fitted. This also applies if an on-site service is used.
5. To make a claim under the guarantee, please register the defective device at: www.Einhell-Service.com. Please keep your bill of purchase or other proof of purchase for the new device. Devices that are returned without proof of purchase or without a rating plate shall not be covered by the guarantee, because appropriate identification will not be possible. If the defect is covered by our guarantee, then the item in question will either be repaired immediately and returned to you or we will send you a new replacement.

Of course, we are also happy offer a chargeable repair service for any defects which are not covered by the scope of this guarantee or for units which are no longer covered. To take advantage of this service, please send the device to our service address.

Also refer to the restrictions of this warranty concerning wear parts, consumables and missing parts as set out in the service information in these operating instructions.



Danger! - Lisez ce mode d'emploi pour diminuer le risque de blessures



Prudence! Portez une protection de l'ouïe. L'exposition au bruit peut entraîner une perte de l'ouïe.



Attention ! Portez un masque anti-poussière. Lors de travaux sur métal et autres matériaux, de la poussière nuisible à la santé peut être dégagée. Ne travaillez pas sur du matériau contenant de l'amiante !



Attention ! Portez toujours des lunettes de protection. Les étincelles générées pendant le travail ou les éclats, les copeaux et la poussière sortant de l'appareil peuvent entraîner une perte de la vue.



Avertissement ! N'utilisez pas de meule endommagée. Les outils endommagés peuvent casser et être projetés.



Attention ! Portez des gants de protection.



Sens de rotation de la meule.



Attention ! Ne l'utilisez pas avec des machines portables. Ces outils de ponçage doivent uniquement être utilisés sur des machines qui ne sont pas tenues à la main.

Danger !

Lors de l'utilisation d'appareils, il faut respecter certaines mesures de sécurité afin d'éviter des blessures et dommages. Veuillez donc lire attentivement ce mode d'emploi/ces consignes de sécurité. Veuillez à le conserver en bon état pour pouvoir accéder aux informations à tout moment. Si l'appareil doit être remis à d'autres personnes, veuillez à leur remettre aussi ce mode d'emploi/ces consignes de sécurité. Nous déclinons toute responsabilité pour les accidents et dommages dus au non-respect de ce mode d'emploi et des consignes de sécurité.

1. Consignes de sécurité

Vous trouverez les consignes de sécurité correspondantes dans le cahier en annexe.

Avertissement !

Veuillez lire toutes les consignes de sécurité, instructions, illustrations et caractéristiques techniques de cet outil électrique. Toute omission lors du respect des instructions ci-après peut entraîner des décharges électriques, un incendie et/ou de graves blessures.

Conservez toutes les consignes de sécurité et toutes les instructions pour l'avenir.

2. Description de l'appareil et volume de livraison**2.1 Description de l'appareil (figures 1/2a-c)**

1. Interrupteur marche/arrêt
2. Dispositif de serrage
3. Plaque de serrage
4. Bouton de blocage pour plaque de serrage
5. Meule de rectification sous arrosage
6. Meule d'aiguisage
7. Poignée de transport
8. Trous de fixation
9. Plaque de base
10. Réservoir d'eau
11. Trop-plein
12. Œillet d'accrochage inférieur
13. Œillet d'accrochage supérieur
14. Crochet du réservoir d'eau
15. Pierre à aiguiser
16. Pâte à aiguiser
17. Gabarit d'angle
18. Vis moletée pour diamètre de meule
19. Graduation diamètre de meule
20. Vis moletée pour angle de lame

21. Graduation angle de lame
22. Encoche pour la détermination de l'angle
23. Arête
24. Bras-support
25. Écrou moleté pour ajustage de précision bras-support
26. Alésage de logement pour bras-support vertical
27. Vis de fixation pour bras-support
28. Alésage de logement pour bras-support horizontal
29. Arbre d'entraînement
30. Vis d'ajustage pour précontrainte arbre d'entraînement
31. Bouton de blocage pour meule d'aiguisage
32. Écrou
33. Bride

2.2 Volume de livraison

Veuillez contrôler si l'article est complet à l'aide de la description du volume de livraison. S'il manque des pièces, adressez-vous dans un délai de 5 jours maximum après votre achat à notre service après-vente ou au magasin où vous avez acheté l'appareil muni d'une preuve d'achat valable. Veuillez consulter pour cela le tableau des garanties dans les informations service après-vente à la fin du mode d'emploi.

- Ouvrez l'emballage et prenez l'appareil en le sortant avec précaution de l'emballage.
- Retirez le matériel d'emballage tout comme les sécurités d'emballage et de transport (s'il y en a).
- Vérifiez si la livraison est bien complète.
- Contrôlez si l'appareil et ses accessoires ne sont pas endommagés par le transport.
- Conservez l'emballage autant que possible jusqu'à la fin de la période de garantie.

Danger !

L'appareil et le matériel d'emballage ne sont pas des jouets ! Il est interdit de laisser des enfants jouer avec des sacs et des films en plastique et avec des pièces de petite taille. Ils risquent de les avaler et de s'étouffer !

- Rectifieuse à arrosage
- Dispositif de serrage
- Réservoir d'eau
- Pierre à aiguiser
- Pâte à aiguiser
- Gabarit d'angle
- Bras-support
- Mode d'emploi d'origine
- Consignes de sécurité

3. Utilisation conforme à l'affectation

La rectifieuse à arrosage sert à affûter et à aiguiser les lames de ciseaux à bois ou outils similaires.

La machine doit exclusivement être employée conformément à son affectation ! Malgré l'emploi conforme à l'affectation, certains facteurs de risque résiduels ne peuvent être complètement supprimés. En raison de la construction et de la structure de la machine, les points suivants peuvent se produire.

- Contact avec le disque de ponçage à un endroit sans protection.
- Propulsion de pièces par la meule endommagée.
- Des pièces à usiner et des parties de celles-ci sont catapultées.
- Troubles de l'ouïe si vous n'employez pas de protection des oreilles.

La machine doit exclusivement être employée conformément à son affectation. Chaque utilisation allant au-delà de cette affectation est considérée comme non conforme. Pour les dommages en résultant ou les blessures de tout genre, le producteur décline toute responsabilité et l'opérateur/l'exploitant est responsable.

Veillez au fait que nos appareils, conformément à leur affectation, n'ont pas été construits, pour être utilisés dans un environnement professionnel, industriel ou artisanal. Nous déclinons toute responsabilité si l'appareil est utilisé professionnellement, artisanalement ou dans des sociétés industrielles, tout comme pour toute activité équivalente.

4. Données techniques

Tension du réseau : 220-240 V ~ 50 Hz
 Puissance absorbée : 125 W
 Vitesse de rotation à vide n_0 : 110 tr/min
 Ø logement bras-support : 12 mm
 Catégorie de protection I
 Type de protection : IPX0
 Poids : env. 8 kg

Meule de rectification sous arrosage :

Meule Ø max. 207 mm
 Meule Ø min. : 153 mm
 Ø meule : 200 mm
 Épaisseur de la meule : 40 mm
 Ø trou meule : 32 mm
 Vitesse périphérique : 1,15 m/s
 Grain de la meule : K220

Meule d'aiguisage :

Ø meule : 180 mm
 Épaisseur de la meule : 30 mm
 Vitesse périphérique : 1,04 m/s

Danger !

Bruit

Les valeurs de bruit ont été déterminées conformément à EN 62841.

Fonctionnement

Niveau de pression acoustique L_{pA} 79 dB(A)
 Imprécision K_{pA} 3 dB(A)
 Niveau de puissance acoustique L_{WA} 92 dB(A)
 Imprécision K_{WA} 3 dB(A)

Portez une protection de l'ouïe.

L'exposition au bruit peut entraîner une perte de l'ouïe.

Les valeurs d'émissions sonores indiquées ont été mesurées selon une méthode d'essai normée et peuvent être utilisées pour comparer un outil électrique avec un autre.

Les valeurs d'émissions sonores indiquées peuvent également être utilisées pour une estimation provisoire de la sollicitation.

Avertissement :

Les émissions sonores pendant l'utilisation effective de l'outil électrique peuvent différer des valeurs indiquées, en fonction du type d'emploi de l'outil électrique, en particulier du type de pièce usinée.

Limitez le niveau sonore et les vibrations à un minimum !

- Utilisez exclusivement des appareils en excellent état.
- Entretenez et nettoyez l'appareil régulièrement.
- Adaptez votre façon de travailler à l'appareil.

- Ne surchargez pas l'appareil.
- Faites contrôler l'appareil le cas échéant.
- Mettez l'appareil hors circuit lorsque vous ne l'utilisez pas.

Limitez le temps de travail !

Pour cela, tous les composants du cycle de fonctionnement doivent être pris en compte (par exemple, les temps pendant lesquels l'outil électrique est éteint et ceux pendant lesquels il est certes allumé mais fonctionne sans sollicitation).

Prudence !

Risques résiduels

Même en utilisant cet outil électrique conformément aux prescriptions, il reste toujours des risques résiduels. Les dangers suivants peuvent apparaître en rapport avec la construction et le modèle de cet outil électrique :

1. Lésions des poumons si aucun masque anti-poussière adéquat n'est porté.
2. Déficience auditive si aucun casque anti-bruit approprié n'est porté.
3. Atteintes à la santé issues des vibrations main-bras, si l'appareil est utilisé pendant une longue période ou s'il n'a pas été employé ou entretenu dans les règles de l'art.

5. Avant la mise en service

Assurez-vous, avant de connecter la machine, que les données se trouvant sur la plaque de signalisation correspondent bien aux données du réseau.

Avertissement !

Enlevez systématiquement la fiche de contact avant de paramétrer l'appareil.

Retirez toujours la fiche de contact avant les travaux de maintenance et de montage.

- La machine doit être installée de manière stable.
- Avant le début du travail, il faut fixer solidement la meuleuse à l'établi ou similaire à l'aide des 4 trous de fixation (8) dans la plaque de base (9).
- Avant la mise en service, tous les recouvrements et dispositifs de sécurité doivent être montés dans les règles de l'art.
- La meule de rectification et la meule d'aiguisage doivent pouvoir tourner librement.
- Assurez-vous, avant de brancher la machine,

que les données se trouvant sur la plaque signalétique correspondent bien aux données du réseau.

5.1 Montage du réservoir d'eau (fig. 2a/3)

- Montez le réservoir d'eau (10) par enclenchement des crochets (14) dans les œillets d'accrochage inférieurs (12).
- Remarque ! La meule de rectification sous arrosage (5) ne doit pas être démontée pour ce faire.
- Remarque ! Si le diamètre de la meule de rectification sous arrosage (5) diminue par usure au point où la meule de rectification sous arrosage ne touche plus l'eau, le réservoir d'eau (10) doit être monté au niveau des œillets d'accrochage supérieurs (13).
- Remplissez le réservoir d'eau (10) avec de l'eau jusqu'à environ 5 mm sous le trop-plein (11).
- Remarque ! Lors de la première mise en service et après une période de repos prolongée, la meule de rectification sous arrosage absorbera de l'eau. Allumez la machine pour que le meule tourne et puisse absorber l'eau uniformément. Remplissez lentement le réservoir d'eau (10) jusqu'à ce que le niveau d'eau reste stable.

Avertissement !

Videz le réservoir d'eau (10) après le fonctionnement. La partie de la meule de rectification sous arrosage (5) immergée dans l'eau absorberait l'eau de façon non uniforme. Tout balourd de la meule de rectification doit être évité.

5.2 Montage du dispositif de serrage (fig. 1/2b/4)

- Le bras-support (24) fourni peut être fixé dans deux positions différentes.
- En fonction de l'angle d'affûtage et de la taille de l'outil, vous pouvez monter le bras-support (24) dans l'alésage de logement horizontal (28) ou l'alésage de logement vertical (26).
- Pour régler la distance entre le bras-support (24) et la meule de rectification sous arrosage (5), tournez l'écrou moleté (25) jusqu'à ce que la distance nécessaire soit atteinte.
- Fixez le bras-support (24) à l'aide des deux vis de fixation (27).
- Poussez le dispositif de serrage (2) sur le bras-support (24) de sorte que la plaque de serrage (3) se trouve au milieu au-dessus de la meule de rectification sous arrosage (5) (voir fig. 1).

5.3 Réglage de l'angle d'affûtage sur le gabarit d'angle (figure 2c)

- Avant de pouvoir régler l'angle d'affûtage sur la rectifieuse à arrosage, vous devez d'abord déterminer l'angle d'affûtage existant de la lame de votre outil.
- Vous pouvez utiliser pour ce faire les encoches (22) sur le gabarit d'angle (17). Maintenez la lame de votre outil dans les encoches (22). Lisez l'angle sur l'encoche correspondante (22).
- Dans la deuxième étape, réglez le gabarit d'angle sur le diamètre de meule de la rectifieuse à arrosage.
- Poussez le pointeur de la graduation (19) sur la valeur du diamètre de la meule de rectification sous arrosage (voir caractéristiques techniques) et fixez-le avec la vis moletée (18).
- Remarque ! En cas d'usure de la meule de rectification sous arrosage (5), vous devez réajuster le diamètre de la meule sur la graduation (19).
- Réglez maintenant l'angle déterminé précédemment de votre outil sur le gabarit d'angle (17). Positionnez le pointeur sur la valeur correspondante de la graduation (21) et fixez-le avec la vis moletée (20).

5.4 Réglage de l'angle d'affûtage sur la machine (figure 5)

- Fixez l'outil à usiner dans le dispositif de serrage (2). Fixez l'outil en serrant les deux boutons de blocage (4).
- Desserrez les deux vis de fixation (27) du bras-support (24).
- Placez le gabarit d'angle sur la meule de rectification sous arrosage (5) comme indiqué dans la figure 5.
- Remarque ! L'arête (23) doit reposer aussi bien sur la meule de rectification que sur l'outil.
- Ajustez ensuite la distance entre la meule de rectification sous arrosage (5) et le dispositif de serrage (2) au moyen de l'écrou moleté (25) jusqu'à ce que la surface de l'outil et l'arête (23) soient parallèles.
- Resserrez ensuite les vis de fixation (27).

5.5 Remplacement de la meule de rectification sous arrosage (figure 6)

- Avant le remplacement de la meule : Débranchez la fiche de contact !
- Videz le réservoir d'eau (10) et retirez-le.
- Remarque ! Utilisez un chiffon ou similaire pour bloquer la meule de rectification sous

arrosage (5) contre la rotation.

- Desserrez l'écrou (32) en plaçant une clé 19 mm sur l'écrou et en tenant la meule de rectification sous arrosage (5) avec un chiffon ou similaire.
- Remarque ! Clé 19 mm non comprise dans la livraison.
- Remarque ! Tournez l'écrou (32) dans le sens de rotation de la meule de rectification (5).
- Retirez l'écrou (32), la bride (33) et l'ancienne meule de rectification.
- Avant de monter la nouvelle meule de rectification, nettoyez méticuleusement toutes les pièces en rotation pendant le fonctionnement.
- Réinsérez la nouvelle meule de rectification sous arrosage (5), la bride (33) et l'écrou (32) dans l'ordre inverse et serrez.
- Remarque ! Serrez modérément l'écrou (32).
- Avertissement ! Utilisez toujours la rectifieuse avec une meule montée des deux côtés. Cela diminue le risque de toucher une broche rotative.

5.6 Remplacement de la meule d'aiguisage (fig. 1/7)

- Avant de remplacer la meule d'aiguisage : Débranchez la fiche de contact !
- Remarque ! Utilisez un chiffon ou similaire pour bloquer la meule d'aiguisage (6) contre la rotation.
- Tournez le bouton de blocage (31) dans le sens de rotation de la meule d'aiguisage (6) et maintenez-la avec un chiffon ou similaire.
- Retirez le bouton de blocage (31) et l'ancienne meule d'aiguisage.
- Avant de monter la nouvelle meule d'aiguisage, nettoyez méticuleusement toutes les pièces en rotation pendant le fonctionnement.
- Remontez la nouvelle meule d'aiguisage (6) et le bouton de blocage (31) dans l'ordre inverse et serrez.
- Remarque ! Serrez modérément le bouton de blocage (31).
- Avertissement ! Utilisez toujours la rectifieuse avec une meule montée des deux côtés. Cela diminue le risque de toucher une broche rotative.

6. Commande

6.1 interrupteur Marche/Arrêt (1)

Mettez l'interrupteur Marche / Arrêt (1) en position I pour la mise en circuit.

Pour la mise hors circuit, mettre l'interrupteur Marche / Arrêt (1) en position 0.

Attendez, après la mise en service, jusqu'à ce que l'appareil ait atteint sa vitesse de rotation maximale. Ne commencez qu'alors le meulage.

6.2 Préparation de la meule de rectification sous arrosage (figure 8)

- Vous pouvez utiliser la pierre à aiguiser (15) pour renouveler la surface de la meule de rectification sous arrosage (5).
- Remarque ! La pierre à aiguiser (15) a deux surfaces à grain différent.
- Si vous utilisez le côté grossier de la pierre à aiguiser (15), la surface de la meule sous arrosage (5) devient plus rugueuse. Vous obtenez ainsi un enlèvement de matière plus important lors du ponçage.
- Inversement, lors de l'utilisation du côté fin de la pierre à aiguiser (15), la surface de la meule sous arrosage (5) devient plus lisse. Cela rend votre résultat de ponçage plus net.
- Remarque ! Le réservoir d'eau doit être rempli lors de l'application de la pierre à aiguiser (15).
- Allumez la machine et placez la pierre à aiguiser (15) sur la meule de rectification sous arrosage (5). Guidez la pierre à aiguiser (15) sur la meule de rectification sous arrosage (5) pendant env. 30 secondes. Vous obtenez une abrasion plus uniforme par un léger déplacement d'avant en arrière.
- Remarque ! La pierre à aiguiser (15) ne convient pas pour dresser ou éliminer de grandes irrégularités sur la meule de rectification sous arrosage (5).

6.3 Rectification sous arrosage (figure 9)

- Avant de commencer votre travail, vérifiez que la meule de rectification sous arrosage (5) est suffisamment profonde dans l'eau (voir 5.1).
- Réglez votre angle d'affûtage sur le gabarit d'angle (17) (voir 5.3).
- Fixez l'outil à usiner dans le dispositif de serrage (2) (voir 5.4).
- Réglez votre angle d'affûtage sur la machine (voir 5.4).

- Allumez la rectifieuse avec l'interrupteur marche/arrêt (1).
- Tenez le dispositif de serrage (2) avec les deux mains. Abaissez lentement l'outil sur la meule de rectification sous arrosage (5).
- Pour obtenir une lame aussi affûtée que possible, n'appuyez que légèrement l'outil sur la meule de rectification sous arrosage (5). En règle générale : Plus la pression est faible, plus le résultat est net. Plus la pression est élevée, plus l'enlèvement de matière est important.
- Déplacez l'outil légèrement d'avant en arrière afin d'obtenir un résultat de ponçage optimal. De cette manière, la meule sous arrosage (5) s'use en outre uniformément.

Attention !

Si lors du travail, la meule se bloque, retirez votre pièce à usiner et attendez que l'appareil atteigne à nouveau sa vitesse maximale. Le cas échéant, vous devez guider la pièce à usiner en exerçant moins de force sur la meule de rectification.

6.4 Préparation de la meule d'aiguisage (figure 10)

- Avant de pouvoir utiliser la meule d'aiguisage (6), vous devez d'abord la préparer avec la pâte à aiguiser (16).
- Mettez un peu de pâte à aiguiser (16) sur la meule d'aiguisage (6) et répartissez-la uniformément. Vous pouvez utiliser à cet effet un chiffon ou une éponge, par exemple.
- Attention ! N'utilisez jamais la meule d'aiguisage (6) à sec. La pâte à aiguiser (16) empêche la surface de la meule d'aiguisage (6) de s'assécher et de devenir poreuse.
- Remarque ! Appliquez régulièrement la pâte à aiguiser (16) afin d'éviter un assèchement de la meule d'aiguisage (6).

6.5 Aiguisage (figures 11/12)

- Pour augmenter l'affûtage de votre lame, vous pouvez aiguiser la lame de l'outil après la rectification sous arrosage (voir 6.3)
- Avertissement ! Ne laissez jamais reposer la lame de l'outil dans le sens opposé au sens de rotation de la meule d'aiguisage. L'outil couperait la surface de la meule d'aiguisage !
- Allumez la rectifieuse avec l'interrupteur marche/arrêt (1).
- Tenez l'outil avec les deux mains et abaissez-le lentement sur la meule d'aiguisage (6).
- Obtenez une lame aussi affûtée que possible en tirant à la fois l'avant et l'arrière de l'arête

de coupe au-dessus de la meule d'aiguisage (6).

- Déplacez l'outil légèrement d'avant en arrière afin d'obtenir un résultat optimal.
- Remarque ! Si la meule d'aiguisage (6) bloque malgré la faible pression exercée pendant le travail, vous pouvez augmenter la pression d'appui de l'arbre d'entraînement (29) au moyen de la vis d'ajustage (30) (voir fig. 12).

7. Remplacement de la ligne de raccordement réseau

Danger !

Si la ligne de raccordement réseau de cet appareil est endommagée, il faut la faire remplacer par le producteur ou son service après-vente ou par une personne de qualification semblable afin d'éviter tout risque.

8. Nettoyage, maintenance et commande de pièces de rechange

Danger !

Retirez la fiche de contact avant tous travaux de nettoyage.

8.1 Nettoyage

- Maintenez les dispositifs de protection, les fentes à air et le carter de moteur aussi propres (sans poussière) que possible. Frottez l'appareil avec un chiffon propre ou soufflez dessus avec de l'air comprimé à basse pression.
- Nous recommandons de nettoyer l'appareil directement après chaque utilisation.
- Nettoyez l'appareil régulièrement à l'aide d'un chiffon humide et un peu de savon. N'utilisez aucun produit de nettoyage ni détergeant; ils pourraient endommager les pièces en matières plastiques de l'appareil. Veillez à ce qu'aucune eau n'entre à l'intérieur de l'appareil. La pénétration de l'eau dans un appareil électrique augmente le risque de décharge électrique.
- Videz, rincez et remplissez régulièrement le réservoir d'eau (10) avec de l'eau propre. Les sédiments peuvent s'accumuler sur la meule et réduire les performances de ponçage.

8.2 Maintenance

Aucune pièce à l'intérieur de l'appareil n'a besoin de maintenance.

8.3 Commande de pièces de rechange et d'accessoires :

Veillez indiquer ce qui suit pour toute commande de pièces de rechange ;

- Type de l'appareil
- Référence de l'appareil
- Numéro d'identification de l'appareil
- Numéro de la pièce de rechange requise

Vous trouverez les prix et informations actuelles à l'adresse www.Einhell-Service.com



Astuce ! Pour un bon résultat, nous recommandons les accessoires haut de gamme de **kwb ! www.kwb.eu
welcome@kwb.eu**

8.4 Transport

Transportez la machine uniquement en la soulevant par la poignée de transport (7). N'utilisez jamais les dispositifs de protection pour manipuler ou transporter la machine.

9. Mise au rebut et recyclage

L'appareil se trouve dans un emballage permettant d'éviter les dommages dus au transport. Cet emballage est une matière première et peut donc être réutilisé ultérieurement ou être réintroduit dans le circuit des matières premières. L'appareil et ses accessoires sont en matériaux divers, comme par ex. des métaux et matières plastiques. Les appareils défectueux ne doivent pas être jetés dans les poubelles domestiques. Pour une mise au rebut conforme à la réglementation, l'appareil doit être déposé dans un centre de collecte approprié. Si vous ne connaissez pas de centre de collecte, veuillez vous renseigner auprès de l'administration de votre commune.

10. Stockage

Entreposez l'appareil et ses accessoires dans un endroit sombre, sec et à l'abri du gel tout comme inaccessible aux enfants. La température de stockage optimale est comprise entre 5 et 30 °C. Conservez l'outil électrique dans l'emballage d'origine.



Uniquement pour les pays de l'Union Européenne

Ne jetez pas les outils électriques dans les ordures ménagères!

Selon la norme européenne 2012/19/CE relative aux appareils électriques et systèmes électroniques usés et selon son application dans le droit national, les outils électriques usés doivent être récoltés à part et apportés à un recyclage respectueux de l'environnement.

Possibilité de recyclage en alternative à la demande de renvoi :

Le propriétaire de l'appareil électrique est obligé, en guise d'alternative à un envoi en retour, à contribuer à un recyclage effectué dans les règles de l'art en cas de cessation de la propriété. L'ancien appareil peut être remis à un point de collecte dans ce but. Cet organisme devra l'éliminer dans le sens de la Loi sur le cycle des matières et les déchets. Ne sont pas concernés les accessoires et ressources fournies sans composants électroniques.

Toute réimpression ou autre reproduction de la documentation et des papiers joints aux produits, même sous forme d'extraits, est uniquement permise une fois l'accord explicite de l'Einhell Germany AG obtenu.

Sous réserve de modifications techniques

Informations service après-vente

Nous disposons dans tous les pays mentionnés dans le bon de garantie de partenaires de service après-vente compétents dont vous trouverez les coordonnées dans le bon de garantie. Ceux-ci se tiennent à votre disposition pour tout ce qui concerne le service après-vente comme les réparations, l'approvisionnement en pièces de rechange et d'usure ou l'achat de pièces de consommation.

Il faut tenir compte du fait que pour ce produit les pièces suivantes sont soumises à une usure liée à l'utilisation ou à une usure naturelle ou que les pièces suivantes sont nécessaires en tant que consommables.

Catégorie	Exemple
Pièces d'usure*	
Matériel de consommation/ pièces de consommation*	Meule de rectification, meule d'aiguisage
Pièces manquantes	

*Pas obligatoirement compris dans la livraison !

En cas de vices ou de défauts, nous vous prions d'enregistrer le cas du défaut sur internet à l'adresse www.Einhell-Service.com. Veuillez donner une description précise du défaut et répondre dans tous les cas aux questions suivantes :

- est-ce que l'appareil a fonctionné une fois ou était-il défectueux dès le départ ?
- avez-vous remarqué quelque chose avant la panne (symptôme avant la panne) ?
- quel est le défaut de fonctionnement de l'appareil à votre avis (symptôme principal) ?
Décrivez ce défaut de fonctionnement.

Bon de garantie

Chère cliente, cher client, nos produits sont soumis à un contrôle de qualité très strict. Si toutefois, il arrivait que cet appareil ne fonctionne pas parfaitement, nous en sommes désolés et nous vous prions de vous adresser à notre service après-vente à l'adresse indiquée sur le bon de garantie. Nous nous tenons également volontiers à votre disposition par téléphone au numéro de service après-vente indiqué. La garantie est valable dans les conditions suivantes :

1. Ces conditions de garantie s'adressent uniquement à des consommateurs, c'est à dire à des personnes physiques qui ne souhaitent ni utiliser ce produit dans le cadre de leur activité industrielle ou artisanale, ni dans le cadre de toute autre activité indépendante. Les conditions de garantie réglementent les prestations de garantie supplémentaires que le fabricant mentionné ci-dessous promet aux acheteurs de ses appareils en supplément de la prestation de garantie légale. Vos droits légaux en matière de garantie restent inchangés. Notre prestation de garanti est gratuite pour vous.
2. La prestation de garantie s'étend exclusivement aux défauts résultant d'une erreur de fabrication ou de matériau d'un appareil neuf du fabricant mentionné ci-dessous et acheté par vos soins. La prestation de garantie se limite selon notre décision soit à la résolution de tels défauts sur l'appareil, soit à l'échange de l'appareil.

Veillez au fait que nos appareils, conformément au règlement, n'ont pas été conçus pour être utilisés dans un environnement professionnel, industriel ou artisanal. Il n'y a donc pas de contrat de garantie quand l'appareil a été utilisé professionnellement, artisanalement ou par des sociétés industrielles ou exposé à une sollicitation semblable pendant la durée de la garantie.

3. Sont exclus de notre garantie :
 - les dommages liés au non-respect des instructions de montage ou en raison d'une installation incorrecte, au non-respect du mode d'emploi (en raison par ex. du branchement de l'appareil sur la tension de réseau ou le type de courant incorrect), au non-respect des dispositions de maintenance et de sécurité ou résultant d'une exposition de l'appareil à des conditions environnementales anormales ou d'un manque d'entretien et de maintenance.
 - les dommages résultant d'une utilisation abusive ou non conforme (comme par ex. une surcharge de l'appareil ou une utilisation d'outils ou d'accessoires non autorisés), de la pénétration d'objets étrangers dans l'appareil (comme par ex. du sable, des pierres ou de la poussière), de l'utilisation de la force ou de la violence (comme par ex. les dommages liés aux chutes).
 - les dommages sur l'appareil ou des parties de l'appareil résultant de l'usure normale liée à l'utilisation de l'appareil ou de toute autre usure naturelle.
4. La durée de garantie est de 24 mois et débute à la date d'achat de l'appareil. Les droits à la garantie doivent être revendiqués avant l'expiration de la durée de garantie dans un délai de deux semaines après avoir constaté le défaut. La revendication de droits à la garantie après expiration de la durée de garantie est exclue. La réparation ou l'échange de l'appareil n'entraîne ni une extension de la durée de garantie ni le début d'une nouvelle durée de garantie pour cet appareil ou toute autre pièce de rechange installée sur l'appareil. Cela est valable également dans le cas d'une intervention du service après-vente à domicile.
5. Pour faire valoir vos droits à la garantie, veuillez enregistrer l'appareil défectueux à l'adresse suivante : www.Einhell-Service.com. Veuillez garder à disposition la preuve d'achat ou tout autre justificatif de l'achat de votre nouvel appareil. Les appareils envoyés sans les justificatifs correspondants ou sans plaque signalétique sont exclus de la prestation de garantie en raison de l'impossibilité de les enregistrer. Si le défaut de l'appareil est inclut dans la garantie, vous recevrez sans délai un appareil réparé ou un nouvel appareil.

Bien entendu, nous réparons volontiers les défauts de votre appareil qui ne sont pas ou plus compris dans l'étendue de la garantie contre le remboursement des frais de réparation. Pour cela, veuillez envoyer l'appareil à notre adresse de service après-vente.

Pour les pièces d'usure, de consommation et manquantes, nous renvoyons aux restrictions de cette garantie conformément aux informations du service après-vente de ce mode d'emploi.



Pericolo! - Per ridurre il rischio di lesioni leggete le istruzioni per l'uso



Attenzione! Portate cuffie antirumore. L'effetto del rumore può causare la perdita dell'udito.



Attenzione! Indossate una maschera antipolvere. Lavorando metalli e altri materiali si può sviluppare della polvere nociva per la salute. Non lavorate materiale contenente amianto!



Attenzione! Indossate sempre occhiali protettivi. Scintille che si sviluppano durante il lavoro o schegge, trucioli e polveri che escono dall'apparecchio possono causare la perdita della vista.



Avvertimento! Non utilizzate dischi abrasivi danneggiati. Gli utensili danneggiati possono rompersi e staccarsi improvvisamente dall'utensile.



Attenzione! Indossate i guanti protettivi.



Senso di rotazione del disco abrasivo.



Attenzione! Non utilizzate l'utensile con apparecchi a mano. Questi utensili di smerigliatura devono essere utilizzati solo su apparecchi che non vengono tenuti in mano.

Pericolo!

Nell'usare gli apparecchi si devono rispettare diverse avvertenze di sicurezza per evitare lesioni e danni. Quindi leggete attentamente queste istruzioni per l'uso/le avvertenze di sicurezza. Conservate bene le informazioni per averle a disposizione in qualsiasi momento. Se date l'apparecchio ad altre persone, consegnate queste istruzioni per l'uso/le avvertenze di sicurezza insieme all'apparecchio. Non ci assumiamo alcuna responsabilità per incidenti o danni causati dal mancato rispetto di queste istruzioni e delle avvertenze di sicurezza.

1. Avvertenze sulla sicurezza

Le relative avvertenze di sicurezza si trovano nell'opuscolo allegato.

Avvertimento!

Leggete tutte le avvertenze di sicurezza, le istruzioni, le illustrazioni e le caratteristiche tecniche che accompagnano il presente elettrodomestico. Il mancato rispetto delle seguenti istruzioni può causare scosse elettriche, incendi e/o gravi lesioni.

Conservate tutte le avvertenze di sicurezza e le istruzioni per eventuali necessità future.

2. Descrizione dell'apparecchio ed elementi forniti

2.1 Descrizione dell'apparecchio (Fig. 1/2a-c)

1. Interruttore ON/OFF
2. Dispositivo di serraggio
3. Piastra di fissaggio
4. Manopola di bloccaggio per la piastra di fissaggio
5. Disco abrasivo a umido
6. Disco per affilatura
7. Maniglia per il trasporto
8. Fori di fissaggio
9. Piastra di base
10. Recipiente per l'acqua
11. Troppopieno
12. Foro di aggancio inferiore
13. Foro di aggancio superiore
14. Gancio sul recipiente per l'acqua
15. Cote
16. Pasta abrasiva
17. Calibro angolare
18. Vite zigrinata per diametro disco
19. Scala per diametro disco

20. Vite zigrinata per angolo di taglio
21. Scala per angolo di taglio
22. Tacca per determinazione dell'angolo
23. Bordo
24. Braccio di sostegno
25. Dado zigrinato per regolazione di precisione braccio di sostegno
26. Foro della sede verticale per braccio di sostegno
27. Vite di fissaggio per braccio di sostegno
28. Foro della sede orizzontale per braccio di sostegno
29. Albero motore
30. Vite di regolazione per precarico albero motore
31. Manopola di bloccaggio per disco per affilatura
32. Dado
33. Flangia

2.2 Elementi forniti

Verificate che l'articolo sia completo sulla base degli elementi forniti descritti. In caso di parti mancanti, rivolgetevi al nostro Centro Servizio Assistenza o al punto vendita in cui avete acquistato l'apparecchio presentando un documento di acquisto valido entro e non oltre i 5 giorni lavorativi dall'acquisto dell'articolo. Al riguardo fate attenzione alla Tabella Garanzia nelle informazioni sul Servizio Assistenza alla fine delle istruzioni.

- Aprite l'imballaggio e togliete con cautela l'apparecchio dalla confezione.
- Togliete il materiale d'imballaggio e anche i fermi di trasporto / imballo (se presenti).
- Controllate che siano presenti tutti gli elementi forniti.
- Verificate che l'apparecchio e gli accessori non presentino danni dovuti al trasporto.
- Se possibile, conservate l'imballaggio fino alla scadenza della garanzia.

Pericolo!

L'apparecchio e il materiale d'imballaggio non sono giocattoli! I bambini non devono giocare con sacchetti di plastica, film e piccoli pezzi! Sussiste pericolo di ingerimento e soffocamento!

- Smerigliatrice a umido
- Dispositivo di serraggio
- Recipiente per l'acqua
- Cote
- Pasta abrasiva
- Calibro angolare
- Braccio di sostegno

- Istruzioni per l'uso originali
- Avvertenze di sicurezza

3. Utilizzo proprio

La smerigliatrice a umido serve ad affilare e rifinire l'affilatura delle lame di scalpelli o strumenti simili.

L'elettrotensile deve essere usato solamente per lo scopo a cui è destinato. Anche se l'elettrotensile viene usato in modo corretto non si possono escludere completamente determinati fattori di rischio residuo. Visto il funzionamento e la struttura dell'elettrotensile si possono presentare i seguenti punti:

- Contatto con il disco abrasivo nella zona non coperta.
- Parti di dischi abrasivi danneggiati scagliate all'ingiro
- Pezzi da lavorare e loro frammenti scagliati all'ingiro.
- Danni all'udito se non si indossano le cuffie antirumore necessarie.

L'apparecchio deve venire usato solamente per lo scopo a cui è destinato. Ogni altro tipo di uso che esuli da quello previsto non è un uso conforme. L'utilizzatore/l'operatore, e non il costruttore, è responsabile dei danni e delle lesioni di ogni tipo che ne risultino.

Tenete presente che i nostri apparecchi non sono stati costruiti per l'impiego professionale, artigianale o industriale. Non ci assumiamo alcuna garanzia quando l'apparecchio viene usato in imprese commerciali, artigianali o industriali, o in attività equivalenti.

4. Caratteristiche tecniche

Tensione di rete: 220-240 V ~ 50 Hz
 Potenza assorbita: 125 W
 Numero di giri al minimo n_0 : 110 min⁻¹
 Ø sede braccio di sostegno: 12 mm
 Grado di protezione I
 Tipo di protezione: IPX0
 Peso: ca. 8 kg

Disco abrasivo a umido:

Ø max. disco abrasivo: 207 mm
 Ø min. disco abrasivo: 153 mm
 Ø disco abrasivo: 200 mm
 Spessore del disco abrasivo: 40 mm
 Ø foro del disco abrasivo: 32 mm
 Velocità periferica: 1,15 m/s
 Grana del disco abrasivo: K220

Disco per affilatura:

Ø disco: 180 mm
 Spessore del disco: 30 mm
 Velocità periferica: 1,04 m/s

Pericolo!

Rumore

I valori del rumore sono stati rilevati secondo la norma EN 62841.

Esercizio

Livello di pressione acustica L_{pA} 79 dB (A)
 Incertezza K_{pA} 3 dB (A)
 Livello di potenza acustica L_{WA} 92 dB (A)
 Incertezza K_{WA} 3 dB (A)

Portate protettori auricolari.

Il rumore può causare la perdita dell'udito.

I valori di emissione dei rumori indicati sono stati misurati secondo un metodo di prova normalizzato e possono essere usati per il confronto tra elettrotensili di marchi diversi.

I valori di emissione dei rumori indicati possono essere usati anche per una valutazione preliminare delle sollecitazioni.

Avvertimento:

Le emissioni di rumori durante l'utilizzo effettivo dell'elettrotensile possono variare dai valori indicati a seconda del modo in cui l'elettrotensile viene utilizzato, in particolare a seconda del tipo di pezzo lavorato.

Limitate al minimo lo sviluppo di rumore e le vibrazioni!

- Utilizzate soltanto apparecchi in perfetto stato.
- Eseguite regolarmente la manutenzione e la pulizia dell'apparecchio.
- Adattate il vostro modo di lavorare all'apparecchio.

- Non sovraccaricate l'apparecchio.
- Fate eventualmente controllare l'apparecchio.
- Spegnete l'apparecchio se non lo utilizzate.

Limitate il tempo di lavoro!

Al riguardo si devono prendere in considerazione tutte le fasi del ciclo di esercizio (ad esempio i periodi in cui l'elettrotensile è disinserito e quelli in cui è inserito, ma funziona a vuoto).

Attenzione!

Rischi residui

Anche se questo elettrotensile viene utilizzato secondo le norme, continuano a sussistere rischi residui. In relazione alla struttura e al funzionamento di questo elettrotensile potrebbero presentarsi i seguenti pericoli:

1. Danni all'apparato respiratorio nel caso in cui non venga indossata una maschera antipolvere adeguata.
2. Danni all'udito nel caso in cui non vengano indossate cuffie antirumore adeguate.
3. Danni alla salute derivanti da vibrazioni mano-braccio se l'apparecchio viene utilizzato a lungo, non viene tenuto in modo corretto o se la manutenzione non è appropriata.

5. Prima della messa in esercizio

Prima di inserire la spina nella presa di corrente assicuratevi che i dati sulla targhetta di identificazione corrispondano a quelli di rete.

Avvertenza!

Staccate sempre la spina di alimentazione prima di ogni impostazione all'utensile.

Prima di qualsiasi lavoro di manutenzione e montaggio staccate la spina dalla presa di corrente.

- L'apparecchio deve trovarsi in posizione sicura.
- Prima di iniziare a lavorare si deve fissare la smerigliatrice a un banco di lavoro o simile usando i 4 fori di fissaggio (8) della piastra di base (9).
- Prima della messa in esercizio devono essere regolarmente montati tutti i dispositivi di sicurezza e le coperture.
- Il disco abrasivo e il disco per affilatura devono potersi muovere liberamente.
- Prima di inserire la spina nella presa di corrente assicuratevi che i dati sulla targhetta di identificazione corrispondano a quelli di rete.

5.1 Montaggio del recipiente per l'acqua (Fig. 2a/3)

- Montate il recipiente per l'acqua (10) facendo scattare in posizione i ganci (14) nei fori di aggancio inferiori (12).
- Avvertenza! A questo scopo non si deve smontare il disco abrasivo a umido (5).
- Avvertenza! Se a causa dell'usura il diametro del disco abrasivo (5) è talmente ridotto da non toccare più l'acqua, il recipiente per l'acqua (10) va montato ai fori di aggancio superiori (13).
- Riempite di acqua l'apposito recipiente (10) fino a ca. 5 mm sotto il troppopieno (11).
- Avvertenza! Alla prima messa in esercizio e dopo periodi di pausa prolungati il disco abrasivo a umido assorbe acqua. Accendete l'apparecchio in modo che il disco ruoti e possa assorbire acqua in modo uniforme. Riempite lentamente il recipiente per l'acqua (10) fino a che il livello dell'acqua rimane costante.

Avvertimento!

Svuotate il recipiente per l'acqua (10) dopo l'esercizio. Altrimenti la parte immersa nell'acqua del disco abrasivo a umido (5) assorbirebbe troppa acqua. Si deve evitare uno sbilanciamento del disco abrasivo a umido.

5.2 Montaggio del dispositivo di serraggio (Fig. 1/2b/4)

- Il braccio di sostegno fornito (24) può essere fissato in due diverse posizioni.
- A seconda dell'angolo di affilatura e delle dimensioni dell'utensile potete montare il braccio di sostegno (24) nel foro della sede orizzontale (28) o in quello verticale (26).
- Per regolare la distanza tra braccio di sostegno (24) e disco abrasivo a umido (5) ruotate il dado zigrinato (25) fino a raggiungere la distanza necessaria.
- Fissate il braccio di sostegno (24) con le due viti di fissaggio (27).
- Spingete il dispositivo di serraggio (2) sul braccio di sostegno (24) in modo che la piastra di fissaggio (3) si trovi centrata sopra il disco abrasivo a umido (5) (cfr. Fig. 1).

5.3 Regolazione dell'angolo di affilatura sul calibro angolare (Fig. 2c)

- Prima di poter regolare l'angolo di affilatura della smerigliatrice a umido dovete definire l'angolo di affilatura attuale della lama dell'utensile.
- A tale scopo potete impiegare le tacche

(22) sul calibro angolare (17). Mettete la lama dell'utensile nelle tacche (22). Leggete l'angolo sulla tacca adatta (22).

- In una seconda fase regolate il calibro angolare sul diametro del disco della smerigliatrice a umido.
- Spingete l'indicatore della scala (19) sul valore del diametro del disco abrasivo a umido (cfr. caratteristiche tecniche) e fissatelo con la vite zigrinata (18).
- Avvertenza! Se il disco abrasivo a umido (5) mostra segni di usura dovete regolarne di nuovo il diametro sulla scala (19).
- Regolate ora sul calibro angolare (17) l'angolo dell'utensile definito prima. Posizionate l'indicatore sul relativo valore della scala (21) e fissatelo con la vite zigrinata (20).

5.4 Regolazione dell'angolo di affilatura sull'apparecchio (Fig. 5)

- Fissate l'utensile da affilare nel dispositivo di serraggio (2). Bloccate l'utensile serrando le due manopole di bloccaggio (4).
- Allentate le due viti di fissaggio (27) del braccio di sostegno (24).
- Posizionate il calibro angolare sul disco abrasivo a umido (5) come indicato nella Fig. 5.
- Avvertenza! Il bordo (23) deve essere appoggiato sia sul disco abrasivo che sull'utensile.
- Poi regolate la distanza tra disco abrasivo a umido (5) e dispositivo di serraggio (2) con il dado zigrinato (25) fino a che la superficie dell'utensile e il bordo (23) sono paralleli.
- Fissate poi di nuovo le viti di fissaggio (27).

5.5 Cambio del disco abrasivo a umido (Fig. 6)

- Prima di sostituire il disco abrasivo: staccate la spina dalla presa di corrente!
- Svuotate il recipiente per l'acqua (10) e toglietelo.
- Avvertenza! Utilizzate un panno, uno straccio o simili per tenere il disco abrasivo a umido (5) in modo che non ruoti.
- Svitare il dado (32) inserendo una chiave per dadi da 19 mm e tenendo fermo il disco abrasivo a umido (5) con un panno, uno straccio o simili.
- Avvertenza! La chiave per dadi da 19 mm non è compresa tra gli elementi forniti.
- Avvertenza! Ruotate il dado (32) nel senso di rotazione del disco abrasivo (5).
- Togliete il dado (32), la flangia (33) e il vecchio disco abrasivo.
- Prima di montare il nuovo disco abrasivo

pulite attentamente tutte le parti che ruotano durante l'esercizio.

- Rimontate in ordine inverso il nuovo disco abrasivo a umido (5), la flangia (33) e il dado (32) e serrateli.
- Avvertenza! Serrate il dado (32) con forza moderata.
- Avvertimento! Utilizzate sempre la smerigliatrice con i dischi montati su entrambi i lati. Questo riduce il rischio di toccare un mandrino in rotazione.

5.6 Cambio del disco per affilatura (Fig. 1/7)

- Prima di sostituire il disco per affilatura: staccate la spina dalla presa di corrente!
- Avvertenza! Utilizzate un panno, uno straccio o simili per tenere il disco per affilatura (6) in modo che non ruoti.
- Ruotate la manopola di bloccaggio (31) nel senso di rotazione del disco per affilatura (6) e tenete fermo il disco di affilatura con un panno, uno straccio o simili.
- Togliete la manopola di bloccaggio (31) e il vecchio disco per affilatura.
- Prima di montare il nuovo disco per affilatura pulite attentamente tutte le parti che ruotano durante l'esercizio.
- Rimontate in ordine inverso il nuovo disco per affilatura (6) e la manopola di bloccaggio (31) e serrateli.
- Avvertenza! Serrate la manopola di bloccaggio (31) con forza moderata.
- Avvertimento! Utilizzate sempre la smerigliatrice con i dischi montati su entrambi i lati. Questo riduce il rischio di toccare un mandrino in rotazione.

6. Uso

6.1 Interruttore ON/OFF (1)

Per accendere spostate l'interruttore ON/OFF (1) in posizione I.

Per spegnere portate l'interruttore ON/OFF (1) in posizione 0.

Dopo l'accensione, attendete che l'apparecchio raggiunga il numero massimo di giri. Iniziate a levigare solo in questo momento.

6.2 Trattamento del disco abrasivo a umido (Fig. 8)

- Potete impiegare la cote (15) per ripristinare la superficie del disco abrasivo a umido (5).
- Avvertenza! La cote (15) è dotata di due superfici con grane diverse.
- Se impiegate il lato a grana grossa della cote (15) la superficie del disco a umido (5) si irruvidisce. In questo modo aumenta l'asportazione di materiale durante la levigatura.
- Al contrario, se si impiega il lato a grana fine della cote (15) la superficie del disco abrasivo a umido (5) diventa più liscia. Il risultato di affilatura è così più preciso.
- Avvertenza! Durante l'impiego della cote (15) il recipiente per l'acqua deve essere pieno.
- Accendete l'apparecchio e appoggiate la cote (15) sul disco abrasivo a umido (5). Muovete la cote (15) per ca. 30 secondi sul disco abrasivo a umido (5). Già con un leggero movimento avanti e indietro potete ottenere una superficie più uniforme.
- Avvertenza! La cote (15) non è adatta per ravvivare ovvero eliminare irregolarità consistenti del disco abrasivo a umido (5).

6.3 Smerigliatura a umido (Fig. 9)

- Prima di iniziare a lavorare verificate che il disco abrasivo a umido (5) sia sufficientemente immerso nell'acqua (vedi 5.1).
- Impostate l'angolo di affilatura sul calibro angolare (17) (vedi 5.3).
- Fissate l'utensile da affilare nel dispositivo di serraggio (2) (vedi 5.4).
- Impostate l'angolo di affilatura sull'apparecchio (vedi 5.4).
- Accendete la smerigliatrice con l'interruttore ON/OFF (1).
- Afferrate il dispositivo di serraggio (2) con entrambe le mani. Abbassate lentamente l'utensile sul disco abrasivo a umido (5).
- Per ottenere una lama il più possibile affilata, spingete l'utensile sul disco abrasivo a umido (5) esercitando solo poca pressione. Generalmente vale che l'utensile risulta tanto più affilato quanta meno pressione viene esercitata. Aumentando la pressione aumenta anche l'asportazione di materiale.
- Muovete l'utensile avanti e indietro esercitando poca pressione per ottenere un risultato di levigatura ottimale. Così il disco abrasivo a umido (5) verrà anche consumato in modo uniforme.

Attenzione!

Se durante il lavoro il disco abrasivo dovesse bloccarsi, allontanate il pezzo da lavorare e aspettate fino a quando l'apparecchio abbia di nuovo raggiunto il numero di giri massimo. Eventualmente dovete avvicinare il pezzo da lavorare al disco abrasivo con meno forza.

6.4 Preparazione del disco per affilatura (Fig. 10)

- Prima di poter impiegare il disco per affilatura (6) dovete per prima cosa prepararlo con la pasta abrasiva (16).
- Applicare un po' di pasta abrasiva (16) sul disco per affilatura (6) e distribuitela in modo uniforme. A questo scopo potete impiegare per esempio un panno o una spugna.
- Attenzione! Non impiegate mai il disco per affilatura (6) da asciutto. La pasta abrasiva (16) impedisce che la superficie del disco per affilatura (6) si secchi e diventi porosa.
- Avvertenza! Applicare regolarmente la pasta abrasiva (16) per evitare che il disco per affilatura (6) si secchi.

6.5 Affilatura (Fig. 11/12)

- Per rendere più affilata la lama di un utensile potete affilarla dopo la smerigliatura a umido (vedi 6.3).
- Avvertimento! Non appoggiate mai la lama di un utensile in senso contrario a quello di rotazione del disco per affilatura. L'utensile penetrerebbe con la lama nella superficie del disco per affilatura!
- Accendete la smerigliatrice con l'interruttore ON/OFF (1).
- Afferrate l'utensile con entrambe le mani e abbassatelo lentamente sul disco per affilatura (6).
- Per ottenere una lama il più possibile affilata, fate scorrere sul disco per affilatura (6) sia il lato anteriore che quello posteriore del bordo di taglio.
- Muovete l'utensile avanti e indietro esercitando poca pressione per ottenere un risultato ottimale.
- Avvertenza! Se il disco per affilatura (6) dovesse bloccarsi durante il lavoro nonostante venga esercitata poca pressione, potete aumentare la pressione dell'albero motore (29) con la vite di regolazione (30) (cfr. Fig. 12).

7. Sostituzione del cavo di alimentazione

Pericolo!

Se il cavo di alimentazione di questo apparecchio viene danneggiato deve essere sostituito dal produttore, dal suo servizio di assistenza clienti o da una persona al pari qualificata al fine di evitare pericoli.

8. Pulizia, manutenzione e ordinazione dei pezzi di ricambio

Pericolo!

Prima di qualsiasi lavoro di pulizia staccate la spina dalla presa di corrente.

8.1 Pulizia

- Tenete il più possibile i dispositivi di protezione, le fessure di aerazione e la carcassa del motore liberi da polvere e sporco. Strofinare l'apparecchio con un panno pulito o soffiare con l'aria compressa a pressione bassa.
- Consigliamo di pulire l'apparecchio subito dopo averlo usato.
- Pulite l'apparecchio regolarmente con un panno asciutto ed un po' di sapone. Non usate detergenti o solventi perché questi ultimi potrebbero danneggiare le parti in plastica dell'apparecchio. Fate attenzione che non possa penetrare dell'acqua nell'interno dell'apparecchio. La penetrazione di acqua in un elettrodomestico aumenta il rischio di una scossa elettrica.
- Svuotate, pulite e riempite regolarmente di acqua pulita il recipiente per l'acqua (10). Altrimenti potrebbero depositarsi sedimenti sul disco riducendo le prestazioni della smerigliatrice.

8.2 Manutenzione

All'interno dell'apparecchio non si trovano altre parti sottoposte ad una manutenzione qualsiasi.

8.3 Ordinazione di pezzi di ricambio e accessori

In caso di ordinazione di pezzi di ricambio è necessario indicare quanto segue:

- Tipo di apparecchio
- Numero di articolo dell'apparecchio
- Numero di identificazione dell'apparecchio
- Numero del pezzo di ricambio richiesto

Per i prezzi e le informazioni attuali si veda www.Einhell-Service.com



Consiglio! Per un buon risultato di lavoro consigliamo gli accessori di qualità di  ! www.kwb.eu welcome@kwb.eu

8.4 Trasporto

Trasportate l'apparecchio solo sollevandolo per l'apposita maniglia (7). Non utilizzate mai i dispositivi di protezione per il maneggiamento o il trasporto.

9. Smaltimento e riciclaggio

L'apparecchio si trova in un imballaggio per evitare i danni dovuti al trasporto. Questo imballaggio rappresenta una materia prima e può perciò essere utilizzato di nuovo o riciclato. L'apparecchio e i suoi accessori sono fatti di materiali diversi, per es. metallo e plastica. Gli apparecchi difettosi non devono essere gettati nei rifiuti domestici. Per uno smaltimento corretto l'apparecchio va consegnato ad un apposito centro di raccolta. Se non vi è noto nessun centro di raccolta, rivolgetevi per informazioni all'amministrazione comunale.

10. Conservazione

Conservate l'apparecchio e i suoi accessori in un luogo buio, asciutto, al riparo dal gelo e non accessibile ai bambini. La temperatura ottimale per la conservazione è compresa tra i 5 e i 30 °C. Conservate l'elettrodomestico nell'imballaggio originale.



Solo per paesi membri dell'UE

Non smaltite gli elettroutensili nei rifiuti domestici!

Secondo la direttiva europea 2012/19/CE sui rifiuti di apparecchiature elettriche ed elettroniche e il suo recepimento nelle normative nazionali, gli elettroutensili usati devono venire raccolti separatamente e venire smaltiti in modo ecocompatibile.

Alternativa di riciclaggio alla richiesta di restituzione:

il proprietario dell'apparecchio elettrico è tenuto in alternativa, invece della restituzione, a collaborare in modo che lo smaltimento venga eseguito correttamente in caso ceda l'apparecchio. L'apparecchio vecchio può anche venire consegnato ad un centro di raccolta che provvede poi allo smaltimento secondo le norme nazionali sul riciclaggio e sui rifiuti. Non ne sono interessati gli accessori e i mezzi ausiliari senza elementi elettrici forniti insieme ai vecchi apparecchi.

La ristampa o l'ulteriore riproduzione, anche parziale, della documentazione o dei documenti d'accompagnamento dei prodotti è consentita solo con l'esplicita autorizzazione da parte della Einhell Germany AG.

Con riserva di apportare modifiche tecniche

Informazioni sul Servizio Assistenza

In tutti i Paesi indicati nel certificato di garanzia disponiamo di competenti partner per il Servizio Assistenza (per i relativi dati di contatto si veda il certificato di garanzia), che sono a vostra disposizione per tutte le richieste di assistenza come riparazione, fornitura di pezzi di ricambio e parti di usura o vendita di materiali di consumo.

Si deve tenere presente che le seguenti parti di questo prodotto sono soggette a un'usura naturale o dovuta all'uso ovvero che le seguenti parti sono necessarie come materiali di consumo.

Categoria	Esempio
Parti soggette ad usura *	
Materiale di consumo/parti di consumo *	Disco abrasivo, disco per affilatura
Parti mancanti	

* non necessariamente compreso tra gli elementi forniti!

In presenza di difetti o errori vi preghiamo di denunciare il caso sul sito internet www.Einhell-Service.com. Vi preghiamo di descrivere con precisione l'anomalia e a tal riguardo di rispondere in ogni caso alle seguenti domande:

- L'apparecchio ha già funzionato una volta o era difettoso fin dall'inizio?
- Avete notato qualcosa prima che si manifestasse il difetto (sintomo prima del difetto)?
- A vostro parere che cosa non funziona nell'apparecchio (sintomo principale)?
Descrivete che cosa non funziona.

Certificato di garanzia

Gentili clienti,

i nostri prodotti sono soggetti ad un rigido controllo di qualità. Se l'apparecchio non dovesse tuttavia funzionare correttamente, ci scusiamo e vi preghiamo di rivolgervi al nostro servizio di assistenza clienti all'indirizzo indicato in questa scheda di garanzia. Siamo a vostra disposizione anche telefonicamente al numero del Servizio Assistenza indicato. Per la rivendicazione dei diritti di garanzia vale quanto segue:

1. Le presenti condizioni di garanzia si rivolgono esclusivamente a consumatori, vale a dire a persone fisiche che non intendono utilizzare questo prodotto né in ambito professionale né per altre attività di lavoro autonomo. Le presenti condizioni di garanzia regolano prestazioni di garanzia supplementari che il produttore su indicato concede in aggiunta alla garanzia legale agli acquirenti di nuovi apparecchi. La presente garanzia non tocca i vostri diritti al ricorso in garanzia previsti dalla legge. Le nostre prestazioni di garanzia sono per voi gratuite.
2. La prestazione di garanzia riguarda esclusivamente i difetti di un nuovo apparecchio da voi acquistato del produttore di cui sopra, riconducibili a errori di materiale o di produzione, ed è limitata, a nostra discrezione, all'eliminazione di questi difetti dell'apparecchio o alla sostituzione dell'apparecchio stesso.
Tenete presente che i nostri apparecchi non sono stati costruiti per l'impiego artigianale, professionale o imprenditoriale. Pertanto un contratto di garanzia non viene concluso se l'apparecchio è stato usato entro il periodo di garanzia in attività artigianali, imprenditoriali o industriali o se è stato sottoposto a sollecitazioni equivalenti.
3. Sono esclusi dalla nostra garanzia:
 - Danni all'apparecchio causati dalla mancata osservanza delle istruzioni di montaggio o per un'installazione non corretta, dalla mancata osservanza delle istruzioni per l'uso (come ad es. collegamento a una tensione di rete o a un tipo di corrente non corretti), dalla mancata osservanza delle norme relative alla manutenzione e alla sicurezza, dall'esposizione dell'apparecchio a condizioni ambientali anomale o per la mancata esecuzione di pulizia e manutenzione.
 - Danni all'apparecchio dovuti a usi impropri o illeciti (come per es. sovraccarico dell'apparecchio o utilizzo di utensili di ricambio o accessori non consentiti), alla penetrazione di corpi estranei nell'apparecchio (come per es. sabbia, pietre o polvere, danni dovuti al trasporto), all'impiego della forza o a influssi esterni (come per es. danni causati da caduta).
 - Danni all'apparecchio o a parti di esso da ricondurre a un'usura comune, dovuta all'uso o di altro tipo naturale.
4. Il periodo di garanzia è 24 mesi e inizia a partire dalla data di acquisto dell'apparecchio. I diritti di garanzia devono essere fatti valere prima della scadenza del periodo di garanzia, entro due settimane dopo avere accertato il difetto. È esclusa la rivendicazione di diritti di garanzia dopo la scadenza del relativo periodo. La riparazione o la sostituzione dell'apparecchio non comporta una proroga del periodo di garanzia e con questa prestazione per l'apparecchio o per pezzi di ricambio eventualmente installati non inizia un nuovo periodo di garanzia. Ciò vale anche nel caso in cui si ricorra a un servizio sul posto.
5. Per rivendicare il diritto di garanzia vi preghiamo di comunicare che l'apparecchio è difettoso tramite sito internet: www.Einhell-Service.com. Tenete a portata di mano il documento di acquisto o altri documenti come prova dell'acquisto del vostro apparecchio nuovo. Apparecchi inviati senza i relativi documenti o senza targhetta d'identificazione sono esclusi dalla prestazione di garanzia perché non possono essere classificati in modo corrispondente. Se il difetto dell'apparecchio rientra nella nostra prestazione di garanzia, ricevete prontamente l'apparecchio riparato o un apparecchio nuovo.

Naturalmente effettuiamo a pagamento anche riparazioni sull'apparecchio che non rientrano o non rientrano più nella garanzia. A tale scopo inviate l'apparecchio all'indirizzo del nostro Centro Assistenza.

Per parti mancanti, di consumo e soggette a usura rimandiamo alle limitazioni di questa garanzia secondo le informazioni sul Servizio Assistenza di queste istruzioni per l'uso.



Fare! - Læs betjeningsvejledningen for at reducere risikoen for personskade



Forsigtig! Brug høreværn. Støjudviklingen fra maskinen kan forårsage høretab.



Forsigtig! Brug støvmaske. Ved bearbejdning af metal og andre materialer kan der opstå sundheds-skadeligt støv. Der må ikke arbejdes med asbestholdigt materiale!



Forsigtig! Brug altid beskyttelsesbriller. Gnister, som opstår under arbejdet, eller splinter, spån og støv, som står ud fra maskinen, kan skade synet.



Advarsel! Brug ikke beskadigede slibeskiver. Beskadiget indsatsværktøj kan gå i stykker og flyve rundt omkring.



Forsigtig! Bær beskyttelsehandsker.



Slibeslivens drejeretning.



Forsigtig! Må ikke bruges med håndmaskiner. Dette slibeværktøj må kun bruges på maskiner, der ikke holdes i hånden.

Fare!

Ved brug af el-værktøj er der visse sikkerhedsforanstaltninger, der skal respekteres for at undgå skader på personer og materiel. Læs derfor betjeningsvejledningen / sikkerhedsanvisningerne grundigt igennem. Opbevar betjeningsvejledningen et praktisk sted, så du altid kan tage den frem efter behov. Husk at lade betjeningsvejledningen / sikkerhedsanvisningerne følge med værktøjet, hvis du overdrager det til andre. Vi fraskriver os ethvert ansvar for skader på personer eller materiel, som måtte opstå som følge af, at anvisningerne i denne betjeningsvejledning, navnlig vedrørende sikkerhed, tilsidesættes.

1. Sikkerhedsanvisninger

Relevante sikkerhedsanvisninger finder du i det medfølgende hæfte.

Advarsel!

Læs alle sikkerhedsanvisninger, anvisninger, illustrationer og tekniske data, som dette el-værktøj er udstyret med. Følges de efterfølgende anvisninger ikke, kan dette føre til elektrisk stød, brand og/eller alvorlige kvæstelser.

Alle sikkerhedsanvisninger og øvrige anvisninger skal opbevares for senere brug.

2. Produktbeskrivelse og leveringsomfang**2.1 Produktbeskrivelse (billede 1/2a-c)**

1. Tænd/sluk-knap
2. Fastspændingsanordning
3. Klemlade
4. Låseknop til klemlade
5. Vådslibesive
6. Afstrygeskive
7. Transportgreb
8. Fastgørelseskuler
9. Fundamentplade
10. Vandbeholder
11. Overløb
12. Nederste anbringelsesøje
13. Øverste anbringelsesøje
14. Krog på vandbeholder
15. Silbesten
16. Afstrygepasta
17. Vinkellære
18. Fingerskrue til skivediameter
19. Skala skivediameter
20. Fingerskrue til skærægsvinkel

21. Skala skærægsvinkel
22. Kærv til vinkelbestemmelse
23. Kant
24. Støttearm
25. fingermøtrik til finjustering støttearm
26. Opspændingsboring til støttearm lodret
27. Låseskrue til støttearm
28. Opspændingsboring til støttearm vandret
29. Drivaksel
30. Justeringskrue til forspænding af drivaksel
31. Låseknop til afstrygeskive
32. Møtrik
33. Flange

2.2 Leveringsomfang

Kontroller på grundlag af det beskrevne leveringsomfang, at varen er komplet. Hvis nogle dele mangler, bedes du senest inden 5 hverdage efter købet af varen henvende dig til vores servicecenter eller det sted, hvor du har købt varen, med forevisning af gyldig købskvittering. Vær her opmærksom på garantioversigten, der er indeholdt i serviceinformationerne bagest i vejledningen.

- Åbn pakken, og tag forsigtigt maskinen ud af emballagen.
- Fjern emballagematerialet samt emballage- og transportsikringer (hvis sådanne forefindes).
- Kontroller, at der ikke mangler noget.
- Kontroller maskine og tilbehør for transports-kader.
- Opbevar så vidt muligt emballagen indtil garanti-periodens udløb.

Fare!

Maskinen og emballagematerialet er ikke legetøj! Børn må ikke lege med plastikposer, folier og smådele! Fare for indtagelse og kvælning!

- Vådsliber
- Fastspændingsanordning
- Vandbeholder
- Silbesten
- Afstrygepasta
- Vinkellære
- Støttearm
- Original betjeningsvejledning
- Sikkerhedsanvisninger

3. Formålsbestemt anvendelse

Vådsliberen bruges til at slibe og afstryge skær på stemmejern eller lignende værktøj.

Apparatet må kun anvendes i overensstemmelse med dets tiltænkte formål. Trods korrekt anvendelse er der stadig nogle risikofaktorer, man skal være opmærksom på. Følgende punkter skal nævnes, afhængig af maskinens konstruktion og sammensætning:

- Berøring af slibeskive i uafdækket område.
- Udslyngning af dele fra beskadigede slibeskiver.
- Udslyngning af arbejdsemner og dele heraf
- Risikofaktor høreskader: bær høreværn.

Saven må kun anvendes i overensstemmelse med dens tiltænkte formål. Enhver anden form for anvendelse er ikke tilladt. Vi fraskriver os ethvert ansvar for skader, det være sig på personer eller materiel, som måtte opstå som følge af, at maskinen ikke er blevet anvendt korrekt. Ansvaret bæres alene af brugeren/ejeren.

Bemærk, at vore produkter ikke er konstrueret til erhvervsmæssig, håndværksmæssig eller industriel brug. Vi fraskriver os ethvert ansvar, såfremt produktet anvendes i erhvervsmæssigt, håndværksmæssigt, industrielt eller lignende øjemed.

4. Tekniske data

Netspænding: 220-240 V ~ 50 Hz
 Optagen effekt: 125 W
 Omdrejningstal, ubelastet n_0 : 110 min⁻¹
 Holder-Ø støttearm: 12 mm
 Beskyttelsesklasse I
 Beskyttelsesgrad: IPX0
 Vægt: ca. 8 kg

Vådslibeskive:

Slibeskive Ø maks. 207 mm
 Slibeskive Ø min.: 153 mm
 Ø slibeskive: 200 mm
 Slibeskivetykkelse: 40 mm
 Ø boring slibeskive: 32 mm
 Omkredshastighed: 1,15 m/s
 Kornstørrelse slibeskive: K220

Afstrygeskive:

Ø skive: 180 mm
 Skivetykkelse: 30 mm
 Omkredshastighed: 1,04 m/s

Fare!

Støj

Støjværdierne er beregnet iht. EN 62841.

Savning

Lydtryksniveau L_{pA} 79 dB(A)
 Usikkerhed K_{pA} 3 dB(A)
 Lydeffektniveau L_{WA} 92 dB(A)
 Usikkerhed K_{WA} 3 dB(A)

Brug høreværn.

Støjudviklingen fra maskinen kan føre til nedsat hørelse.

De angivne støjemissionsværdier er blevet målt iht. en standardiseret analyseproces og kan anvendes til at sammenligne el-værktøj indbyrdes.

De angivne støjemissionsværdier kan også bruges til at gennemføre en foreløbig vurdering af belastningen.

Advarsel:

Støjemissionerne kan afvige fra de angivne værdier, når el-værktøjet bruges, dette afhænger af den måde, el-værktøjet bruges på, og især af, hvilke typen emne der bearbejdes.

Støjudvikling og vibration skal begrænses til et minimum!

- Brug kun intakte og ubeskadigede maskiner.
- Vedligehold og rengør maskinen med jævne mellemrum.
- Tilpas arbejds måden efter maskinen.
- Overbelast ikke maskinen.
- Lad i givet fald maskinen underkaste et eftersyn.
- Sluk maskinen, når den ikke benyttes.

Begræns arbejdstiden!

Der skal her tages højde for alle driftscyklusens dele (eksempelvis tidsrum, hvor el-værktøjet er slukket, og tidsrum, hvor værktøjet er tændt, men kører uden belastning).

Forsigtig!**Tilbageværende risici**

Også selv om du betjener el-værktøjet forskriftsmæssigt, er der stadigvæk nogle risikofaktorer at tage højde for. Følgende farer kan opstå, alt efter el-værktøjets type og konstruktionsmåde:

1. Lungeskader, såfremt der ikke bæres egnet støvmaske.
2. Høreskader, såfremt der ikke bæres egnet høreværn.
3. Helbredsskader, som følger af hånd-arm-vibration, såfremt værktøjet benyttes over et længere tidsrum eller ikke håndteres og vedligeholdes forskriftsmæssigt.

5. Inden ibrugtagning

Inden du slutter høvlen til strømforsyningsnettet, skal du kontrollere, at dataene på mærkepladen stemmer overens med netdataene.

Advarsel!

Træk altid stikket ud af stikkontakten, inden du foretager indstillinger på høvlen.

Træk stikket ud af stikkontakten inden vedligeholdelses- og montagearbejde påbegyndes.

- Maskinen skal opstilles, så den står stabilt.
- Inden arbejdet påbegyndes, skal slibemaschinen skrues sammen med arbejdsbænken el.lign. ved hjælp af de 4 befæstelseshuller (8) i fundamentpladen (9).
- Alle afskærmninger og sikkerhedsanordninger skal være korrekt påmonterede, inden maskinen tages i brug.
- Slibeskiven samt afstrygeskiven skal kunne køre frit.
- Inden maskinen sluttes til strømforsyningsnettet, skal du kontrollere, at dataene på mærkepladen svarer til netdataene.

5.1 Montering af vandbeholder (billede 2a/3)

- Monter vandbeholderen (10) ved at sætte krogene (14) ind i de nederste anbringelsesøjer (12).
- Bemærk! Vådslibeskiven (5) skal ikke afmonteres til dette formål.
- Bemærk! Er diameteren på vådslibeskiven (5) slidt så meget, at vådslibeskiven ikke mere berører vandet, skal vandbeholderen (10) anbringes i de øverste anbringelsesøjer (13).
- Fyld vandbeholderen (10) med vand indtil ca.

5 mm under overløbet (11).

- Bemærk! Vådslibeskiven optager vand, når den tages i brug første gang, samt efter en længere hviletid. Tænd for maskinen, så skiven roterer, i denne forbindelse optager den også vand. Fyld vandbeholderen (10) langsomt, til vandniveauet er konstant.

Advarsel!

Tøm vandbeholderen (10) efter brug. Den del af vådslibeskiven (5), der er dyppet i vand, optager uensartet vand. Det skal undgås, at slibeskiven kommer ud af balance.

5.2 Montering af fastspændingsanordning (billede 1/2b/4)

- Den medleverede støttearm (24) kan fastgøres i to forskellige positioner.
- Afhængigt af slibevinkel og værktøjsstørrelse kan støttearmen støttearmen (24) monteres i den vandrette opspændingsboring (28) eller i den lodrette opspændingsboring (26).
- Afstanden mellem støttearm (24) og vådslibeskrive (5) indstilles ved at dreje fingermøtrikken (25), indtil den nødvendige afstand er nået.
- Fastgør støttearmen (24) med de to låseskruer (27).
- Skub fastspændingsanordningen (2) hen på støttearmen (24), så klemladen (3) kommer til at befinde sig i midten over vådslibeskiven (5) (se billede 1).

5.3 Indstilling af slibevinkel på vinkellære (billede 2c)

- Den eksisterende slibevinkel på værktøjets skæræg skal bestemmes, før slibevinklen kan indstilles på vådsliberen.
- Hertil kan kærvene (22) på vinkellæren (17) bruges. Hold værktøjets skæræg ind i kærvene (22). Aflæs vinklen i den passende kærve (22).
- Herefter indstilles vinkellæren på vådsliberens skivediameter.
- Skub viseren på skalaen (19) hen på værdien for vådslibeskvins diameter (se tekniske data) og fastgør dette med fingerskruen (18).
- Bemærk! Slides vådslibeskiven (5), skal skivediameteren efterjusteres på skalaen (19).
- Indstil nu den forinden fastlagte vinkel for dit værktøj på vinkellæren (17). Positioner viseren på den tilsvarende værdi på skalaen (21) og fastgør dette med fingerskruen (20).

5.4 Indstilling af slibevinkel på maskine (billede 5)

- Fastgør værktøjet, der skal bearbejdes, i fastspændingsanordningen (2). Fastgør værktøjet ved at spænde de to låseknapper (4).
- Løs de to låseskruer (27) på støttearmen (24).
- Læg vinkellæren på vådslibeskiven (5), som vist på billede 5.
- Bemærk! Kanten (23) skal ligge både på slibeskiven og på værktøjet.
- Juster herefter afstanden mellem vådslibeskive (5) og fastspændingsanordning (2) vha. fingermøtrik (25), til værktøjets overflade og kant (23) er parallelle.
- Fastgør så låseskruerne (27) igen.

5.5 Skift af vådslibeskive (billede 6)

- Før udskiftning af slibeskive: Træk netstikket ud af stikkontakten!
- Tøm vandbeholderen (10) og tag den af.
- Bemærk! Brug en klud, et stykke stof/klæde el.lign. til at sikre vådslibeskiven (5) mod at rotere.
- Løs møtrikken (32) ved at anbringe en skruenøgle NV 19 mm og holde fast i vådslibeskiven (5) med en klud, et stykke stof/klæde el.lign.
- Bemærk! Skruenøglen NV 19 mm følger ikke med.
- Bemærk! Drej møtrikken (32) i slibeskivens (5) rotationsretning.
- Tag møtrik (32), flange (33) og gammel slibeskive af.
- Rengør alle dele, der roterer under driften, for den nye slibeskive monteres.
- Anbring den nye vådslibeskive (5), flange (33) og møtrik (32) i omvendt rækkefølge igen og spænd den.
- Bemærk! Spænd møtrikken (32) moderat.
- Advarsel! Skiven skal altid være monteret på begge sider, når slibemaskinen bruges. Dette reducerer risikoen for at berøre en roterende spindel.

5.6 Skift af afstrygeskive (billede 1/7)

- Før udskiftning af afstrygeskive: Træk netstikket ud af stikkontakten!
- Bemærk! Brug en klud, et stykke stof/klæde el.lign. til at sikre afstrygeskiven (6) mod at rotere.
- Drej låseknappen (31) i afstrygeskivens (6) rotationsretning og hold afstrygeskiven fast med en klud, et stykke stof/klæde el.lign.
- Tag låseknappen (31) og den gamle afstry-

geskive af.

- Rengør alle dele, der roterer under driften, for den nye afstrygeskive monteres.
- Anbring den nye afstrygeskive (6) og låseknappen (31) i omvendt rækkefølge igen og spænd det hele.
- Bemærk! Spænd låseknappen (31) moderat.
- Advarsel! Skiven skal altid være monteret på begge sider, når slibemaskinen bruges. Dette reducerer risikoen for at berøre en roterende spindel.

6. Betjening

6.1 Tænd/Sluk-knap (1)

Stil tænd/sluk-knappen (1) i position I for at tænde.

Stil tænd/sluk-knappen (1) i position 0 for at slukke.

Når sliberen er tændt, så vent, indtil den har nået sit maksimale omdrejningstal, inden du begynder at slibe.

6.2 Rensning af vådslibeskive (billede 8)

- Du kan bruge slibestenen (15) til at fjerne overfladen på vådslibeskiven (5).
- Bemærk! Slibestensens (15) overflader har to forskellige kornstørrelser.
- Bruges den grove side af slibestenen (15), bliver overfladen på vådskiven (5) mere ru. Derved slibes mere materiale af under slibearbejdet.
- Bruges den fine side af slibestenen (15), bliver overfladen på vådskiven (5) mere glat. Derved bliver sliberesultatet skarpere.
- Bemærk! Vandbeholderen skal være fyldt, når slibestenen (15) anbringes.
- Tænd for maskinen og læg slibestenen (15) på vådslibeskiven (5). For slibestenen (15) på vådslibeskiven (5) i ca. 30 sekunder. Allerede med en let bevægelse frem og tilbage opnås en ensartet slibende effekt.
- Bemærk! Slibestenen (15) er ikke egnet til at afrette og fjerne store ujævnheder på vådslibeskiven (5).

6.3 Vådslibning (billede 9)

- Kontroller, at vådslibeskiven (5) befinder sig tilstrækkeligt dybt nede i vandet, før arbejdet startes (se 5.1).
- Indstil slibevinklen på vinkellæren (17) (se 5.3).

- Fastgør værktøjet, der skal bearbejdes, i fastspændingsanordningen (2) (se 5.4).
- Indstil slibevinklen på maskinen (se 5.4).
- Tænd for slibemaskinen med tænd/slukknappen (1).
- Tag fat i fastspændingsanordningen (2) med begge hænder. Sænk værktøjet langsomt ned på vådslibeskiven (5).
- Tryk værktøjet let mod vådslibeskiven (5) for at opnå en så skarp skæræg som mulig. Generelt gælder følgende: Jo mindre tryk, desto skarpere er resultatet. Jo mere tryk, desto mere materiale slibes af.
- Bevæg værktøjet let frem og tilbage for at opnå et optimalt sliberesultat. Dette vil også sikre, at vådskiven (5) slides jævnt.

Forsigtig!

Skulle slibeskiven blokere under arbejdet, fjern da emnet og vent, til produktet har nået sit maks. omdrejningstal igen. Før evt. emnet hen til slibeskiven med lidt mindre kraft.

6.4 Forberedelse af afstrygeskive (billede 10)

- Afstrygeskiven skal forberedes med afstrygepasta (16), før afstrygeskiven (6) kan bruges.
- Kom en smule afstrygepasta (16) på afstrygeskiven (6) og fordel den ensartet. Dette kan gøres med en klud eller en svamp.
- Forsigtig! Brug aldrig afstrygeskiven (6), hvis den er tør. Afstrygepastaen (16) forhindrer, at overfladen på afstrygeskiven (6) udtørre og bliver porøs.
- Bemærk! Kom afstrygepasta (16) på med regelmæssige mellemrum for at forhindre, at afstrygeskiven (6) udtørre.

6.5 Afstrygning (billede 11/12)

- Skærægget kan gøres mere skarpt ved at afstryge værktøjets skæræg efter vådslibningen (se 6.3).
- Advarsell! Sørg for, at værktøjets skæræg aldrig ligger imod afstrygeskivens drejeretning. Dette ville medføre, at værktøjet ville skære sig ned i afstrygeskivens overflade!
- Tænd for slibemaskinen med tænd/slukknappen (1).
- Tag fat i værktøjet med begge hænder og sænk det langsomt ned på afstrygeskiven (6).
- Sørg for, at skæræggen er så skarp som mulig, dette gøres ved at trække for- og bagsiden på skærækanten hen over afstrygeskiven (6).
- Bevæg værktøjet let frem og tilbage for at opnå et optimalt resultat.

- Bemærk! Skulle afstrygeskiven (6) blokere under arbejdet, selv om der kun udføres lidt tryk, kan modtrykket fra drivakslen (29) øges med justerings skruen (30) (se billede 12).

7. Udskiftning af nettislutningsledning

Fare!

Hvis produktets nettislutningsledning beskadiges, skal den skiftes ud af producenten eller dennes kundeservice eller af person med lignende kvalifikationer for at undgå fare for personskade.

8. Rengøring, vedligeholdelse og reservedelsbestilling

Fare!

Træk stikket ud af stikkontakten inden vedligeholdelsesarbejde.

8.1 Rengøring

- Hold så vidt muligt beskyttelsesanordninger, luftsprækker og motorhuset fri for støv og snavs. Gnid maskinen ren med en ren klud, eller foretag trykluftudblæsning med lavt tryk.
- Vi anbefaler, at maskinen rengøres hver gang efter brug.
- Rengør af og til maskinen med en fugtig klud og lidt blød sæbe. Undgå brug af rengørings- eller opløsningsmiddel, da det vil kunne ødelægge maskinens kunststofdele. Pas på, at der ikke kan trænge vand ind i maskinens indvendige dele. Trænger der vand ind i et el-værktøj, øger det risikoen for elektrisk stød.
- Tøm, skyl og fyld vandbeholderen (10) med rent vand med regelmæssige mellemrum. Sedimenter kan samle sig på skiven og reducere slibeeffekten.

8.2 Vedligeholdelse

Der findes ikke yderligere dele, som skal vedligeholdes inde i maskinen.

8.3 Bestilling af reservedele og tilbehør:

Ved bestilling af reservedele bedes følgende oplyst:

- Produktets typebetegnelse
- Produktets varenummer
- Produktets identnummer
- Nummeret på den ønskede reservedel

Aktuelle priser og øvrig information findes på www.Einhell-Service.com



**Tip! Det anbefales at bruge
førsteklasses tilbehør fra
kwb for at opnå et godt
arbejdsresultat! www.kwb.eu
welcome@kwb.eu**

8.4 Transport

Transporter kun maskinen ved at løfte transportgrebet (7). Brug aldrig beskyttelsesudstyr til manøvrering eller transport.

9. Bortskaffelse og genanvendelse

Produktet leveres indpakket for at undgå transportskader. Emballagen består af råmaterialer og kan genanvendes eller indleveres på genbrugsstation. Produktet og dets tilbehør består af forskelligartede materialer, f.eks. metal og plast. Defekte produkter må ikke smides ud som almindeligt husholdningsaffald. For at sikre en fagmæssig korrekt bortskaffelse skal produktet indleveres på et affaldsdepot. Hvis du ikke har kendskab til lokalt affaldsdepot, så kontakt din kommune.

10. Opbevaring

Maskinen og dens tilbehør skal opbevares på et mørkt, tørt og frostfrit sted uden for børns rækkevidde. Den optimale lagertemperatur ligger mellem 5 og 30°C. Opbevar el-værktøjet i den originale emballage.



Kun for EU-lande

Smid ikke el-værktøj ud som almindeligt husholdningsaffald!

I medfør af Rådets direktiv 2012/19/EF om affald af elektrisk og elektronisk udstyr og dets omsættelse i den nationale lovgivning skal brugt el-værktøj indsamles separat og indleveres til videreanvendende formål på miljømæssig forsvarlig vis.

Recycling-alternativ til tilbagesendelse:

Ejeren af el-værktøjet er – med mindre denne tilbagesender maskinen – forpligtet til at bortskaffe maskinen og dens dele ifølge miljøforskrifterne. Den brugte maskine kan indleveres hos en genbrugsstation – spørg evt. personalet her, eller forhør dig hos din kommune. Tilbehør og hjælpemidler, som følger med maskinen, og som ikke indeholder elektriske dele, er ikke omfattet af ovenstående.

Genoptryk eller anden kopiering af dokumentation og følgedokumenter til produkter, også i uddrag, er kun tilladt med udtrykkelig tilladelse fra Einhell Germany AG.

Ret til tekniske ændringer forbeholdes

Serviceinformationer

I alle lande, der er nævnt i garantibeviset, råder vi over kompetente servicepartnere, hvis kontaktdata fremgår af garantibeviset. De står til din rådighed i forbindelse med enhver form for service som f.eks. reparation, anskaffelse af reservedele og sliddele eller køb af forbrugsmaterialer.

Vær opmærksom på, at følgende dele på produktet slides som følge af brug eller udsættes for naturligt slid resp. at følgende dele anses som forbrugsmaterialer.

Kategori	Eksempel
Sliddele*	
Forbrugsmateriale/ forbrugsdele*	Slibeskive, afstrygeskive
Manglende dele	

* er ikke nødvendigvis indeholdt i leveringsomfanget!

Konstateres mangler eller fejl, bedes du melde fejlen på internettet under www.Einhell-Service.com. Det er vigtigt at beskrive fejlen så nøjagtigt som muligt og i hvert fald besvare følgende spørgsmål:

- Har produktet fungeret, eller var det defekt fra begyndelsen?
- Har du bemærket noget usædvanligt, inden defekten opstod (symptom før defekt)?
- Hvilken fejlfunktion mener du, at produktet er berørt af (hovedsymptom)?
Beskriv venligst fejlfunktionen.

Garantibevis

Kære kunde!

Vore produkter er underlagt en streng kvalitetskontrol. Hvis produktet alligevel på et tidspunkt skulle udvise fejl, beklager vi naturligvis dette, i dette tilfælde beder vi dig kontakte vores kundeservice på adressen, som er anført på dette garantibevis. Du kan naturligvis også ringe til os på det anførte servicenummer. For indfrielse af garantikrav gælder følgende:

- Disse garantibetingelser retter sig udelukkende til forbrugere, dvs. naturlige personer, der hverken vil bruge dette produkt i forbindelse med udøvelse af deres erhvervsmæssige eller andet selvstændigt arbejde. Disse garantibetingelser regulerer ekstra garantiydelse, som nedenstående producent lover købere af sine nye apparater som supplement til den lovfastsatte garanti. Garantibestemmelser fastsat ved lov berøres ikke af nærværende garanti. Vores garantiydelse er gratis.
- Garantiydelsen dækker udelukkende mangler på et nyt apparat fra nedenstående producent, der skyldes materiale- eller produktionsfejl, og vi har ret til at vælge, om sådanne mangler afhjælpes på produktet, eller om produktet udskiftes.
Bemærk, at vore produkter ikke er konstrueret til erhvervsmæssig, håndværksmæssig eller faglig brug. Garantien dækker således ikke forhold, hvor produktet er blevet brugt i erhvervsmæssige, håndværksmæssige eller faglige virksomheder eller er blevet udsat for lignende belastning.
- Garantien dækker ikke følgende:
 - Skader på produktet som følge af tilsidesættelse af montagevejledningens anvisninger eller som følge af usagkyndig installation, tilsidesættelse af brugsanvisningen (f.eks. tilslutning til forkert netspænding eller strømtype) eller tilsidesættelse af vedligeholdelses- og sikkerhedsforskrifter eller som følge af at produktet udsættes for ikke normale miljøbetingelser eller manglende pleje og vedligeholdelse.
 - Skader på produktet som følge af misbrug eller usagkyndig anvendelse (f.eks. overbelastning af produktet eller brug af værktøj eller tilbehør, som ikke er godkendt), indtrængen af fremmedlegemer i produktet (f.eks. sand, sten eller støv, transportskader), brug af vold eller eksterne påvirkninger udefra (f.eks. fordi produktet tabes).
 - Skader på produktet eller dele af produktet, der skyldes almindelig brug, normalt eller andet naturligt slid.
- Garantiperioden udgør 24 måneder at regne fra købsdatoen. Garantikrav skal gøres gældende inden garantiperiodens udløb og inden for to uger, efter at defekten er blevet konstateret. Garantikrav kan ikke gøres gældende efter garantiperiodens udløb. Reparation eller udskiftning af produktet medfører ikke forlængelse af garantiperioden, heller ikke for eventuelt indbyggede reservedele. Dette gælder også servicearbejder, der foretages på stedet.
- Hvis du ønsker at gøre brug af garantien, bedes du melde det defekte produkt til: www.Einhell-Service.com. Sørg for at have købskvitteringen eller anden form for dokumentation af købet af det nye apparat ved hånden. Apparater, der sendes ind uden passende dokumentation eller uden typeskilt, er udelukket fra garantiydelsen på grund af manglende identificering. Er defekten omfattet af garantien, vil produktet omgående blive repareret og returneret, eller du vil modtage et helt nyt.

Mod betaling udbedrer vi naturligvis også gerne defekter på produktet, som ikke/ikke længere er omfattet af garantien. Du skal blot indsende produktet til vores serviceadresse.

Hvad angår slid- og forbrugsdele samt manglende dele henviser vi til garantiens indskrænkninger i henhold til serviceinformationerne i nærværende betjeningsvejledning.



Fara! - Läs igenom bruksanvisningen för att sänka risken för skador



Obs! Bär hörselskydd. Buller kan leda till att hörseln förstörs.



Obs! Använd dammskyddsmask. Vid bearbetning av metall och andra material finns det risk för att hälsofarligt damm uppstår. Asbesthaltiga material får inte bearbetas.



Obs! Bär alltid skyddsglasögon. Medan du arbetar finns det risk för att gnistor uppstår eller att split-
ter, spån och damm slungas ut. Dessa kan leda till att du blir blind.



Varning! Använd ingen skadad slipsten. Skadade insatsverktyg kan brytas sönder och flyga iväg.



Obs! Bär skyddshandskar.



Slipstenens rotationsriktning.



Obs! Får inte användas på handhållna maskiner. Dessa slipverktyg får endast användas på maski-
ner som inte hålls i handen.

Fara!

Innan maskinen kan användas måste särskilda säkerhetsanvisningar beaktas för att förhindra olyckor och skador. Läs därför noggrant igenom denna bruksanvisning och dessa säkerhetsanvisningar. Förvara dem på ett säkert ställe så att du alltid kan hitta önskad information. Om maskinen ska överlåtas till andra personer måste även denna bruksanvisning och dessa säkerhetsanvisningar medfölja. Vi övertar inget ansvar för olyckor eller skador som har uppstått om denna bruksanvisning eller säkerhetsanvisningarna åsidosätts.

1. Säkerhetsanvisningar

Gällande säkerhetsanvisningar finns i det bifogade häftet.

Varning!

Läs igenom alla säkerhetsanvisningar, instruktioner, bilder och tekniska data som finns på detta elverktyg. Om nedanstående instruktioner inte beaktas finns det risk för elektriska slag, brand eller allvarliga personskador.

Spara på alla säkerhetsanvisningar och instruktioner för framtida bruk.

2. Beskrivning av maskinen samt leveransomfattning**2.1 Beskrivning av maskinen (bild 1/2a-c)**

1. Strömbrytare
2. Spännanordning
3. Klämplatta
4. Spärrknopp för klämplatta
5. Våtslipskiva
6. Skärpskiva
7. Transporthandtag
8. Monteringshål
9. Bottenplatta
10. Vattentråg
11. Överlopp
12. Undre inhängningsöga
13. Övre inhängningsöga
14. Krok vid vattentråg
15. Slipsten
16. Slippasta
17. Vinkeltock
18. Räfflad skruv för skivdiameter
19. Skala för skivdiameter
20. Räfflad skruv för eggens vinkel
21. Skala för eggens vinkel
22. Skåra för vinkelbestämning

23. Kant
24. Stödarm
25. Räfflad mutter för finjustering av stödarmen
26. Monteringshål för stödarm vertikal
27. Fixeringskruv för stödarm
28. Monteringshål för stödarm horisontal
29. Drivaxel
30. Justerskruv för förspänning till drivaxel
31. Spärrknopp för skärpskiva
32. Mutter
33. Fläns

2.2 Leveransomfattning

Kontrollera att produkten är komplett med hjälp av beskrivningen av leveransen. Om delar saknas vill vi be dig ta kontakt med vårt servicecenter eller butiken där du köpte produkten inom fem dagar efter att du köpte artikeln. Tänk på att du måste visa upp ett giltigt kvitto. Beakta även garantitabellen i serviceinformationen i slutet av bruksanvisningen.

- Öppna förpackningen och ta försiktigt ut produkten ur förpackningen.
- Ta bort förpackningsmaterialet samt förpacknings- och transportsäkringar (om förhanden).
- Kontrollera att leveransen är komplett.
- Kontrollera om produkten eller tillbehörsdelen har skadats i transporten.
- Spara om möjligt på förpackningen tills garantitiden har gått ut.

Fara!

Produkten och förpackningsmaterialet är ingen leksak! Barn får inte leka med plastpåsar, folie eller smådelar! Risk för att barn sväljer delar och kvävs!

- Våtslip
- Spännanordning
- Vattentråg
- Slipsten
- Slippasta
- Vinkeltock
- Stödarm
- Original-bruksanvisning
- Säkerhetsanvisningar

3. Ändamålsenlig användning

Våtslipen är avsedd för att slipa och skärpa mejslar och liknande verktyg.

Maskinen får endast användas till sitt avsedda ändamål! Trots ändamålsenlig användning kan särskilda resterande riskfaktorer inte uteslutas helt. På grund av maskinens konstruktion och sammansättning kan följande faror uppstå under drift:

- Risk för att användaren rör vid den oskyddade slipskivan.
- Risk för att delar som har brutits loss från slipskivan slungas ut.
- Risk för att arbetsstycken eller delar slungas ut.
- Risk för hörselskador vid otillräckligt bullerskydd.

Maskinen får endast användas till sitt avsedda ändamål. Användningar som sträcker sig utöver detta användningsområde är ej ändamålsenliga. För materialskador eller personskador som resulterar av sådan användning ansvarar användaren/operatören själv. Tillverkaren påtar sig inget ansvar.

Tänk på att våra produkter endast får användas till ändamålsenligt syfte och inte har konstruerats för yrkesmässig, hantverksmässig eller industriell användning. Vi ger därför ingen garanti om produkten ska användas inom yrkesmässiga, hantverksmässiga eller industriella verksamheter eller vid liknande aktiviteter.

4. Tekniska data

Nätspänning: 220-240 V ~ 50 Hz
 Effektbehov 125 W
 Tomgångsvarvtal n_0 110 min⁻¹
 Monteringsdiameter stödarm: 12 mm
 Skyddsklass I
 Kapslingsklass IPX0
 Vikt ca. 8 kg

Våtslipskiva

Slipskiva max. diameter 207 mm
 Slipskiva min. diameter 153 mm
 Slipskivans diameter 200 mm
 Slipskivans tjocklek 40 mm

Slipskivans monteringshål 32 mm
 Periferihastighet 1,15 m/s
 Slipskivans korstorlek K220

Skärpskiva

Skivans diameter 180 mm
 Skivtjocklek 30 mm
 Periferihastighet 1,04 m/s

Fara!

Buller

Bullervärden har bestämts enligt EN 62841.

Ta maskinen i drift

Ljudtrycksnivå L_{pA} 79 dB(A)
 Osäkerhet K_{pA} 3 dB(A)
 Ljudeffektnivå L_{WA} 92 dB(A)
 Osäkerhet K_{WA} 3 dB(A)

Använd hörselskydd.

Buller kan leda till nedsatt hörsel.

Angivna bullervärden har mätts upp enligt en standardiserad provningsmetod och kan användas om man vill jämföra olika elverktyg.

Angivna bullervärden kan även användas till en preliminär bedömning av belastningen.

Varning:

Beroende på hur elverktyget används, och särskilt vilken typ av arbetsstycke som bearbetas, kan de bullervärden som uppstår under den faktiska användningen av elverktyget avvika från angivna värden.

Begränsa uppkomsten av buller och vibration till ett minimum!

- Använd endast intakta maskiner.
- Underhåll och rengör maskinen regelbundet.
- Anpassa ditt arbetssätt till maskinen.
- Överbelasta inte maskinen.
- Lämna in maskinen för översyn vid behov.
- Slå ifrån maskinen om den inte används.

Begränsa din arbetstid.

Ta hänsyn till alla moment under användningen (t.ex. tider när elverktyget har slagits ifrån, och sådana tider när det visserligen har slagits på, men kör utan belastning).

Obs!**Kvarstående risker**

Kvarstående risker föreligger alltid även om detta elverktyg används enligt föreskrift. Följande risker kan uppstå på grund av elverktygets konstruktion och utförande:

1. Lungskador om ingen lämplig dammfiltermask används.
2. Hörselskador om inget lämpligt hörselskydd används.
3. Hälsoskador som uppstår av hand- och armvibrationer om maskinen används under längre tid eller om det inte hanteras och underhålls enligt föreskrift.

5. Före användning

Innan du ansluter maskinen måste du övertyga dig om att uppgifterna på typskylten stämmer överens med nätets data.

Varning!

Dra alltid ut stickkontakten innan du gör några inställningar på maskinen.

Dra alltid ut stickkontakten inför underhålls- och monteringsarbeten.

- Maskinen måste ställas upp stabilt.
- Innan du använder slipmaskinen måste den ha skruvats fast i en arbetsbänk eller liknande med hjälp av de fyra monteringshål (8) som finns i bottenplattan (9).
- Innan maskinen tas i drift ska alla skydd och säkerhetsanordningar ha monterats på föreskrivet vis.
- Slipskivan samt skärpskivan måste kunna löpa fritt.
- Övertyga dig om att informationen på märkskylten stämmer överens med nätets data innan du ansluter maskinen till vägguttaget.

5.1 Montera vattentråget (bild 2a/3)

- Montera vattentråget (10) genom att hänga in krokarna (14) i de undre inhängningsöglorna (12).
- Märk! Våtslipskivan (5) ska inte demonteras för detta arbetssteg.
- Märk! Om våtslipskivans (5) diameter har minskat så pass mycket av slitage att den inte längre längre ligger i vatten, ska vattentråget (10) hängas in vid de övre inhängningsöglorna (13).
- Fyll vattentråget (10) med vatten upp till ca. 5

mm under överloppet (11).

- Märk! När maskinen tas i drift för första gången samt efter längre driftuppehåll kommer våtslipskivan att suga upp vatten. Slå på maskinen så att skivan roterar och samtidigt kan ta upp vatten. Fyll på vattentråget (10) långsamt tills vattennivån förblir konstant.

Varning!

Töm vattentråget (10) efter drift. I annat fall kommer den del av våtslipskivan (5) som är nedsänkt i vatten att ta upp för mycket vatten. Undvik obalans i slipskivan.

5.2 Montera spännanordningen (bild 1/2b/4)

- Den medföljande stödarmen (24) kan monteras vid två olika lägen.
- Beroende på skärpningsvinkeln och verktygets storlek kan stödarmen (24) monteras i det horisontala monteringshålet (28) eller vertikala monteringshålet (26).
- För att ställa in avståndet mellan stödarmen (24) och våtslipskivan (5), måste den räfflade muttern (25) vridas så pass långt tills erforderligt avstånd har uppnåtts.
- Fixera stödarmen (24) med de båda fixeringskruvarna (27).
- Skjut spännanordningen (2) på stödarmen (24) så att klämplattan (3) befinner sig i mitten över våtslipskivan (5) (jmf. bild 1).

5.3 Ställa in skärpningsvinkeln vid vinkeltolken (bild 2c)

- Innan skärpningsvinkeln kan ställas in vid våtslipen, måste först den befintliga skärpningsvinkeln på verktygseggen bestämmas.
- För detta ändamål kan du använda skårorna (22) på vinkeltolken (17). Håll verktygets egg i skårorna (22). Läs av vinkeln vid den passande skåran (22).
- I nästa arbetssteg kan du ställa in vinkeltolken på våtslipens skivdiameter.
- Skjut visaren på skalan (19) till våtslipskivans diametervärde (jmf. tekniska data) och fixera med den räfflade skruven (18).
- Märk! Om våtslipskivan (5) slits måste skivdiametern efterjusteras vid skalan (19).
- Ställ därefter in verktygets vinkel på vinkeltolken (17) som redan har bestämts. Ställ visaren på motsvarande värde på skalan (21) och fixera med den räfflade skruven (20).

5.4 Ställa in skärpningsvinkeln vid maskinen (bild 5)

- Fäst verktyget som ska bearbetas i spännanordningen (2). Fixera verktyget genom att dra åt de båda spärrknopparna (4).
- Lossa på de båda fixeringsskruvarna (27) till stödarmen (24).
- Lägg vinkeltolken på våtslipskivan (5) enligt beskrivningen i bild 5.
- Märk! Kanten (23) måste ligga emot såväl slipskivan som verktyget.
- Justera därefter avståndet mellan våtslipskiva (5) och spännanordning (2) med den räfflade muttern (25) så pass långt tills verktygets yta och kanten (23) är parallella.
- Fixera därefter fixeringsskruvarna (27).

5.5 Byta ut våtslipskivan (bild 6)

- Innan du byter ut slipskivan: Dra ut stickkontakten.
- Töm vattentråget (10) och ta sedan av det.
- Märk! Använd en trasa, duk eller liknande för att fixera våtslipskivan (5) mot att rotera.
- Lossa på muttern (32) genom att sätta emot en nyckel NV 19 mm. Håll fast våtslipskivan (5) med en trasa, duk eller liknande.
- Märk! Nyckeln NV 19 mm medföljer ej.
- Märk! Vrid muttern (32) i slipskivans (5) rotationsriktning.
- Ta av muttern (32), flänsen (33) och den förbrukade slipskivan.
- Rengör samtliga roterande delar noggrant innan den nya slipskivan monteras.
- Sätt in och dra åt den nya våtslipskivan (5), flänsen (33) och muttern (32) i omvänd följd.
- Märk! Dra endast åt muttern (32) måttligt.
- Varning! Använd endast slipmaskinen om båda skivor har monterats. Detta sänker risken för att komma i beröring med en roterande spindel.

5.6 Byta ut skärpskivan (bild 1/7)

- Innan du byter ut skärpskivan: Dra ut stickkontakten.
- Märk! Använd en trasa, duk eller liknande för att fixera skärpskivan (6) mot att rotera.
- Vrid spärrknoppen (31) i skärpskivans (6) rotationsriktning. Håll fast skärpskivan med en trasa, duk eller liknande.
- Ta av spärrknoppen (31) och den förbrukade skärpskivan.
- Rengör samtliga roterande delar noggrant innan den nya skärpskivan monteras.
- Sätt in och dra åt den nya skärpskivan (6) och spärrknoppen (31) i omvänd följd.

- Märk! Dra endast åt spärrknoppen (31) måttligt.
- Varning! Använd endast slipmaskinen om båda skivor har monterats. Detta sänker risken för att komma i beröring med en roterande spindel.

6. Använda

6.1 Strömbrytare (1)

Ställ strömbrytaren (1) i läge I för att slå på maskinen.

Ställ strömbrytaren (1) i läge 0 för att slå ifrån maskinen.

Efter att du har slagit på maskinen måste du vänta tills det maximala varvtalet har uppnåtts. Först därefter kan du börja slipa.

6.2 Förbereda våtslipskivan (bild 8)

- Du kan använda slipstenen (15) till att förnya ytan på våtslipskivan (5).
- Märk! Slipstenen (15) har två ytor med olika kornstorlekar.
- Om du använder den grova sidan av slipsstenen (15) blir våtslipskivans (5) yta grövre. Därmed uppnås högre materialavverkning vid slipning.
- På motsatt sätt ger kommer den fina sidan av slipstenen (15) att göra våtslipskivans yta slätare. Detta ger ett vassare slipresultat.
- Märk! Vattentråget måste vara fyllt när slipstenen (15) monteras.
- Slå på maskinen och lägg slipstenen (15) mot våtslipskivan (5). För slipstenen (15) på våtslipskivan (5) i ca. 30 sekunder. Redan när slipstenen rörs lätt fram och tillbaka resulterar detta i en mer jämn avslipning.
- Märk! Slipstenen (15) är inte lämpad för att skärpa eller åtgärda större ojämnheter på våtslipskivan (5).

6.3 Våtslipning (bild 9)

- Kontrollera innan arbetet påbörjas att våtslipskivan (5) befinner sig tillräckligt djupt i vattnet (se 5.1).
- Ställ in skärpningsvinkeln vid vinkeltolken (17) (se 5.3).
- Fäst verktyget som ska bearbetas i spännanordningen (2) (se 5.4).
- Ställ in skärpningsvinkeln vid maskinen (se 5.4).
- Slå på slipmaskinen med strömbrytaren (1).

- Fatta tag i spännanordningen (2) med båda händerna. Sänk långsamt ned verktyget mot våtslipskivan (5).
- För att få en så vass egg som möjligt, tryck verktyget endast lätt mot våtslipskivan (5). Generellt sett gäller: ju mindre tryck, desto vassare resultat. Ju mer tryck, desto mer materialavverkning.
- För verktyget lätt i sidled för att få ett perfekt slipresultat. Våtslipskivan (5) kommer då att slitas likformigt.

Obs!

Om slipskivan blockeras under drift måste du ta bort arbetsstycket och därefter vänta tills maskinen har nått sitt högsta varvtal på nytt. Eventuellt måste arbetsstycket matas fram till slipskivan med mindre kraft.

6.4 Förbereda skärpskivan (bild 10)

- Innan du kan använda skärpskivan (6) måste den förbehandlas med slippasta (16).
- Applicera lite slippasta (16) på skärpskivan (6) och fördela den jämnt. Du kan t.ex. använda en duk eller en tvättsvamp.
- Obs! Använd aldrig skärpskivan (6) i torrt skick. Slippastan (16) förhindrar att skärpskivans (6) yta torkar ut och blir porös.
- Märk! Applicera slippasta (16) regelbundet för att förhindra att skärpskivan (6) torkar ut.

6.5 Skärpning (bild 11/12)

- För att förbättra eggens skärpa, kan verktygets egg skärpas efter våtslipningen (se 6.3).
- Varning! Låt aldrig verktygets egg ligga emot skärpskivans rotationsriktning. I sådan fall kommer verktyget ett skära in i skärpskivans yta!
- Slå på slipmaskinen med strömbrytaren (1).
- Håll fast verktyget med båda händerna och sänk det försiktigt mot skärpskivan (6).
- Hör en så vass egg som möjligt genom att skärpa såväl framsidan som baksidan av snittkanten över skärpskivan (6).
- För verktyget lätt i sidled för att få ett perfekt resultat.
- Märk! Om skärpskivan (6) blockeras trots ett endast ett lågt tryck utövas, kan drivaxelns (29) presstryck höjas med justerskruven (30) (jmf. bild 12).

7. Byta ut nätkabeln

Fara!

Om nätkabeln till denna produkt har skadats måste den bytas ut av tillverkaren, kundtjänst eller av en annan person med liknande behörighet eftersom det annars finns risk för personskador.

8. Rengöring, Underhåll och reservdelsbeställning

Fara!

Dra alltid ut stickkontakten inför alla rengöringsarbeten.

8.1 Rengöra maskinen

- Håll skyddsanordningarna, ventilationsöppningarna och motorkåpan i så damm- och smutsfritt skick som möjligt. Torka av maskinen med en ren duk eller blås av den med tryckluft med svagt tryck.
- Vi rekommenderar att du rengör maskinen efter varje användningstillfälle.
- Rengör maskinen med jämna mellanrum med en fuktig duk och en aning såpa. Använd inga rengörings- eller lösningsmedel. Dessa kan skada maskinens plastdelar. Se till att inga vätskor tränger in i maskinens inre. Om vatten tränger in i ett elverktyg höjs risken för elektriska slag.
- Töm, spola ur och fyll på vattentråget (10) regelbundet med rent vatten. Sediment kan ansamlas på skivan och därmed försämra slipprestandan.

8.2 Underhåll

I maskinens inre finns inga delar som kräver underhåll.

8.3 Reservdels- och tillbehörsbeställning

Ange följande information när du beställer reservdelar:

- Produkttyp
- Produktens artikelnummer
- Produktens ID-nr.
- Reservdelsnumret för reservdelen

Aktuella priser och ytterligare information finns på www.Einhell-Service.com



Tips: För bra arbetsresultat rekommenderar vi högvärldiga tillbehör från

**kwb ! www.kwb.eu
welcome@kwb.eu**

8.4 Transport

Transportera maskinen endast genom att lyfta i transporthandtaget (7). Använd aldrig skyddsanordningar för hantering eller transport.

9. Skrotning och återvinning

Produkten ligger i en förpackning som fungerar som skydd mot transportskador. Denna förpackning består av olika material som kan återvinnas. Lämna in förpackningen till ett insamlingsställe för återvinning. Produkten och dess tillbehör består av olika material som t ex metaller och plaster. Defekta produkter får inte kastas i hushållssoporna. Lämna in produkten till ett insamlingsställe i din kommun för professionell avfallshantering. Hör efter med din kommun om du inte vet var närmsta insamlingsställe finns.

10. Förvaring

Förvara produkten och dess tillbehör på en mörk, torr och frostfri plats samt otillgängligt för barn. Den bästa förvaringstemperaturen är mellan 5 och 30°C. Förvara elverktyget i originalförpackningen.



Endast för EU-länder

Kasta inte elverktyg i hushållssoporna.

Enligt det europeiska direktivet 2012/19/EG om avfall som utgörs av eller innehåller elektriska eller elektroniska produkter och dess tillämpning i den nationella lagstiftningen, måste förbrukade elverktyg källsorteras och lämnas in för miljövänlig återvinning.

Återvinnings-alternativ till begäran om återsändning:

Som ett alternativ till returnering är ägaren av elutrustningen skyldig att bidra till ändamålsenlig avfallshantering för det fall att utrustningen ska skrotas. Efter att den förbrukade utrustningen har lämnats in till en avfallsstation kan den omhändertas i enlighet med gällande nationella lagstiftning om återvinning och avfallshantering. Detta gäller inte för tillbehör delar och hjälpmedel utan elektriska komponenter vars syfte har varit att komplettera den förbrukade utrustningen.

Eftertryck eller annan duplicering av dokumentation och medföljande underlag för produkterna, även utdrag, är endast tillåtet med uttryckligt tillstånd från Einhell Germany AG.

Med förbehåll för tekniska ändringar.

Serviceinformation

I alla länder som nämns i garantibeviset har vi kompetenta servicepartners. Adresserna till dessa partners finns i garantibeviset. Våra partners står gärna till tjänst för alla slags servicearbeten såsom reparation och tillhandahållande av reservdelar, slitagedelar och förbrukningsmaterial.

Kom ihåg att följande delar i denna produkt är utsatta för ett bruksmässigt och naturligt slitage samt att följande delar krävs som förbrukningsmaterial.

Kategori	Exempel
Slitagedelar*	
Förbrukningsmaterial/förbrukningsdelar*	Slipskiva, skärpskiva
Delar som saknas	

* ingår inte tvunget i leveransomfattningen!

Vid brister eller störningar kan du anmäla detta på webbplatsen www.Einhell-Service.com. Ge en detaljerad beskrivning av felet som har uppstått och besvara alltid följande frågor:

- Fungerade produkten först eller var den defekt från början?
- Märkte du av någonting innan produkten slutade att fungera (symptomer före defekt)?
- Enligt din åsikt, vilken funktion är felaktig i produkten (huvudsymptom)?
Beskriv den felaktiga funktionen.

Garantibevis

Bästa kund, våra produkter genomgår en sträng kvalitetskontroll. Om denna produkt mot förmodan inte fungerar på rätt sätt, beklagar vi detta och ber dig att kontakta vår serviceavdelning under adressen som anges på garantikortet. Vi står även gärna till tjänst på telefon under servicenumret som anges nedan. Följande punkter gäller för att du ska kunna göra anspråk på garantin:

1. Dessa garantivillkor vänder sig enbart till konsumenter, dvs. naturliga personer som inte har för avsikt att använda denna produkt i kommersiellt syfte eller inom egen verksamhet. Dessa garantivillkor reglerar ytterligare garantitjänster som nedanstående tillverkare erbjuder köpare av nya produkter. Dessa tjänster är en komplettering till den lagstadgade garantin. Garantianspråk som regleras enligt lag påverkas inte av denna garanti. Våra garantitjänster är gratis för dig.
2. Garantitjänsterna omfattar endast sådana brister som bevisligen kan härledas till material- eller tillverkningsfel. Produkten som du har köpt ska vara ny och härstamma från nedanstående tillverkare. Vi avgör om sådana brister i produkten ska åtgärdas eller om produkten ska bytas ut. Tänk på att våra produkter endast får användas till ändamålsenligt syfte och inte har konstruerats för kommersiell, hantverksmässig eller yrkesmässig användning. Ett garantiavtal sluts därför ej om produkten inom garantitiden har använts inom yrkesmässiga, hantverksmässiga eller industriella verksamheter eller har utsatts för liknande påkänning.
3. Garantin omfattar inte:
 - Skador på produkten som kan härledas till att monteringsanvisningen missaktats eller på grund av felaktig installation, åsidosatt bruksanvisning (t ex anslutning till felaktig nätspänning eller strömart), missaktade underhålls- och säkerhetsbestämmelser, om produkten utsätts för onormala miljöfaktorer eller bristfällig skötsel och underhåll.
 - Skador på produkten som kan härledas till missbruk eller ej ändamålsenlig användning (t ex överbelastning av produkten eller användning av ej godkända insatsverktyg eller tillbehör), främmande partiklar som har trängt in i produkten (t ex sand, sten eller damm, transportskador), yttre våld eller yttre påverkan (t ex skador efter att produkten fallit ned).
 - Skador på produkten eller delar av produkten som kan härledas till bruksmässigt, normalt eller för övrigt naturligt slitage .
4. Garantitiden uppgår till 24 månader och gäller från datumet när produkten köptes. Medan garantitiden fortfarande gäller ska anspråk på garanti ställas inom två veckor efter att defekten fastställdes. Det är inte möjligt att ställa anspråk på garanti efter att garantitiden har löpt ut. Garantitiden förlängs inte när produkten repareras eller byts ut, dessutom medför sådana arbeten inte att en ny garantitid börjar gälla för produkten eller för ev. reservdelar som har monterats in. Detta gäller även vid hembesök.
5. Anmäl den defekta produkten på följande webbplats för att göra anspråk på garantin: www.Einhell-Service.com. Se till att du har sparat på kvittot eller ett annat köpebevis som påvisar att du har köpt denna produkt i nytt skick. Produkter som sänds in utan köpebevis eller utan märkskylt täcks inte av våra garantitjänster eftersom de inte kan identifieras. Om defekten i produkten täcks av våra garantitjänster, får du den genast en reparerad eller ny produkt av oss.

Givetvis kan vi även, mot debitering, åtgärda skador som antingen inte täcks av garantin eller som har uppstått efter garantitidens slut. Skicka in produkten till nedanstående serviceadress.

För slitage- och förbrukningsdelar samt för delar som saknas hänvisar vi till begränsningarna i garantin enligt serviceinformationen som anges i denna bruksanvisning.



Nebezpečí! - Ke snížení rizika zranění si přečíst návod k obsluze



Varování! Noste ochranu sluchu. Působení hluku může způsobit ztrátu sluchu.



Pozor! Noste ochrannou masku proti prachu. Při obrábění / broušení kovu a jiných materiálů může vznikat zdraví škodlivý prach. Materiál obsahující azbest nesmí být opracováván!



Pozor! Noste vždy ochranné brýle. Jiskry vznikající při práci nebo odštěpky dřeva, třísky a prachy vystupující z přístroje mohou způsobit ztrátu viditelnosti.



Varování! Nepoužívejte poškozený brusný kotouč. Poškozené přídatné nástroje se mohou rozlomit a rozlétnout do okolí.



Pozor! Noste ochranné rukavice.



Směr otáčení brusného kotouče.



Pozor! Nepoužívejte na ručních přístrojích. Tyto brusné nástroje se smí používat pouze na strojích, které se nedrží v ruce.

Nebezpečí!

Při používání přístrojů musí být dodržována určitá bezpečnostní opatření, aby se zabránilo zraněním a škodám. Přečtěte si proto pečlivě tento návod k obsluze / bezpečnostní pokyny. Dobře si ho/ je uložte, abyste měli tyto informace kdykoliv po ruce. Pokud předáte přístroj jiným osobám, předejte s ním prosím i tento návod k obsluze/ bezpečnostní pokyny. Nepřebíráme žádné ručení za škody a úrazy vzniklé v důsledku nedodržování tohoto návodu k obsluze a bezpečnostních pokynů.

1. Bezpečnostní pokyny

Příslušné bezpečnostní pokyny naleznete v příložené brožurce.

Varování!

Přečtěte si veškeré bezpečnostní pokyny, grafická znázornění a technické údaje, jimiž je toto elektrické nářadí opatřeno. Zanedbání při dodržování následujících instrukcí mohou mít za následek zásah elektrickým proudem, požár a/ nebo těžká zranění.

Všechny bezpečnostní pokyny a instrukce si uložte pro budoucí použití.

2. Popis přístroje a rozsah dodávky**2.1 Popis přístroje (obr. 1/2a–c)**

1. Vypínač
2. Upínací zařízení
3. Svěrací příložka
4. Zajišťovací knoflík pro svěrací příložku
5. Brusný kotouč pro broušení zamokra
6. Obtahovací kotouč
7. Přepavní rukojeť
8. Upevňovací otvory
9. Základní deska
10. Nádržka na vodu
11. Přepad
12. Dolní závěsné očko
13. Horní závěsné očko
14. Háček na nádržce na vodu
15. Brousek
16. Pasta na obtahovací kotouče
17. Úhlová šablona
18. Rýhovaný šroub pro průměr kotouče
19. Stupnice průměru kotouče
20. Rýhovaný šroub pro řezný úhel
21. Stupnice pro řezný úhel
22. Zářez pro zjištění úhlu

23. Hrana
24. Opěrné rameno
25. Rýhovaná matice pro jemné nastavení opěrného ramene
26. Upínací otvor pro opěrné rameno, vertikální
27. Zajišťovací šroub pro opěrné rameno
28. Upínací otvor pro opěrné rameno, horizontální
29. Hnací hřídel
30. Nastavovací šroub pro předpětí hnací hřídele
31. Zajišťovací šroub pro obtahovací kotouč
32. Matice
33. Příruba

2.2 Rozsah dodávky

Zkontrolujte prosím úplnost výrobku na základě popsaného rozsahu dodávky. V případě chybějících dílů se prosím obraťte nejpozději během 5 pracovních dnů po zakoupení výrobku za předložení platného dokladu o koupi na naše servisní středisko nebo prodejnu, kde jste přístroj zakoupili. Dbejte prosím na tabulku o záruce v servisních informacích na konci návodu.

- Otevřete balení a přístroj opatrně vyjměte z balení.
- Odstraňte obalový materiál a ochrany balení / dopravní pojistky (jsou-li k dispozici).
- Překontrolujte, zda je rozsah dodávky úplný.
- Zkontrolujte přístroj a příslušenství, zda nebyly při přepravě poškozeny.
- Balení si pokud možno uložte až do uplynutí záruční doby.

Nebezpečí!

Přístroj a obalový materiál nejsou dětská hračka! Děti si nesmějí hrát s plastovými sáčky, fóliemi a malými díly! Hrozí nebezpečí spolknutí a udušení!

- Bruska pro broušení za mokra
- Upínací zařízení
- Nádržka na vodu
- Brousek
- Pasta na obtahovací kotouče
- Úhlová šablona
- Opěrné rameno
- Originální návod k použití
- Bezpečnostní pokyny

3. Použití podle účelu určení

Bruska pro broušení za mokra slouží k ostření a obtahování dlát a podobných nástrojů.

Stroj smí být použit pouze podle účelu svého určení! I přes použití podle účelu určení nelze zcela vyloučit určité rizikové faktory. Podmíněno konstrukcí a uspořádáním stroje se mohou vyskytnout následující rizika.

- Dotknutí se brusného kotouče v nezakryté oblasti.
- Vymrštění částí z poškozených brusných kotoučů.
- Vymrštění obrobků a částí obrobků.
- Poškození sluchu při nepoužívání ochrany sluchu.

Přístroj smí být používán pouze podle svého účelu určení. Každé další, toto překračující použití, neodpovídá použití podle účelu určení. Za z toho vyplývající škody nebo zranění všeho druhu ručí uživatel/obsluhující osoba a ne výrobce.

Dbejte prosím na to, že naše přístroje nebyly podle svého účelu určení konstruovány pro živnostenské, řemeslnické nebo průmyslové použití. Nepřebíráme proto žádné ručení, pokud je přístroj používán v živnostenských, řemeslných nebo průmyslových podnicích a při srovnatelných činnostech.

4. Technická data

Síťové napětí: 220–240 V ~ 50 Hz
 Příkon: 125 W
 Otáčky naprázdno n_0 : 110 min⁻¹
 Průměr uchycení opěrného ramene: 12 mm
 Třída ochrany I
 Třída ochrany: IPX0
 Hmotnost: cca 8 kg

brusného kotouče pro broušení zamokra:

Max. průměr brusného kotouče: 207 mm
 Min. průměr brusného kotouče: 153 mm
 Průměr brusného kotouče: 200 mm
 Tloušťka brusného kotouče: 40 mm
 Průměr otvoru brusného kotouče: 32 mm
 Obvodová rychlost: 1,15 m/s
 Zrnitost brusného kotouče: K220

Obtahovací kotouč:

Průměr kotouče: 180 mm
 Tloušťka kotouče: 30 mm
 Obvodová rychlost: 1,04 m/s

Nebezpečí!

Hluk

Hodnoty emise hluku změřeny podle normy EN 62841.

Provoz

Hladina akustického tlaku L_{pA} 79 dB(A)
 Nejistota K_{pA} 3 dB(A)
 Hladina akustického výkonu L_{WA} 92 dB(A)
 Nejistota K_{WA} 3 dB(A)

Noste ochranu sluchu.

Působení hluku může způsobit ztrátu sluchu.

Udané emisní hodnoty hluku byly změřeny podle normovaného zkušební postupu a lze je použít pro srovnání elektrického nástroje s jiným elektrickým nástrojem.

Udané emisní hodnoty hluku mohou být využity také pro předběžný odhad zatížení.

Varování:

Emise hluku se mohou během skutečného používání elektrického nářadí lišit od udaných hodnot, protože závisejí na způsobu používání elektrického nářadí, zejména na tom, jaký druh obrobku se zpracovává.

Omezte tvorbu hluku a vibrace na minimum!

- Používejte pouze přístroje v bezvadném stavu.
- Pravidelně provádějte údržbu a čištění přístroje.
- Přizpůsobte Váš způsob práce přístroji.
- Nepřetěžujte přístroj.
- V případě potřeby nechte přístroj zkontrolovat.
- Přístroj vypněte, pokud ho nepoužíváte.

Omezte pracovní dobu!

Přitom je třeba zohlednit všechny části pracovního cyklu (například doby, ve kterých je elektrický přístroj vypnut, a takové, ve kterých je přístroj zapnutý, ale běží bez zatížení).

Pozor!

I přesto, že obsluhujete elektrický přístroj podle předpisů, existují vždy zbývající rizika. V souvislosti s konstrukcí a provedením elektrického přístroje se mohou vyskytnout následující nebezpečí:

1. Poškození plic, pokud se nenosí žádná vhodná ochranná maska proti prachu.
2. Poškození sluchu, pokud se nenosí žádná vhodná ochrana sluchu.
3. Poškození zdraví, které je následkem vibrací na ruce a paže, pokud se přístroj používá delší dobu nebo není řádně veden a udržován.

5. Před uvedením do provozu

Před zapnutím se přesvědčte, zda údaje na typovém štítku souhlasí s údaji sítě.

Varování!

Než začnete na přístroji provádět nastavení, vždy vytáhněte síťovou zástrčku ze zásuvky.

Před všemi údržbařskými a montážními pracemi vytáhněte síťovou zástrčku.

- Stroj musí být stabilně postaven.
- Před začátkem práce je třeba brusku pevně přišroubovat pomocí 4 upevňovacích otvorů (8) v základní desce (9) k pracovnímu stolu apod.
- Před uvedením do provozu musí být všechny kryty a bezpečnostní zařízení správně namontovány.
- Brusný kotouč i obtahovací kotouč se musí volně otáčet.
- Před připojením stroje se přesvědčte, zda souhlasí údaje na typovém štítku s údaji sítě.

5.1 Montáž nádržky na vodu (obr. 2a/3)

- Nádržku na vodu (10) namontujte zacvaknutím háčku (14) do dolních závěsných oček (12).
- Upozornění! Kotouč pro broušení za mokra (5) se kvůli tomu nemusí odmontovávat.
- Upozornění! Pokud se průměr kotouče pro broušení za mokra (5) v důsledku opotřebení zmenšil natolik, že tento brusný kotouč již nesaáh do vody, pak je nutné nádržku na vodu (10) uchytit do horních závěsných oček (13).
- Nádržku na vodu (10) naplňte vodou až do cca 5 mm pod přepad (11).

- Upozornění! Při prvním uvedení do provozu a rovněž po delším odstavení začne brusný kotouč pro broušení za mokra vstřebávat vodu. Stroj zapněte, aby se kotouč otáčel a aby se do něj mohla rovnoměrně vstřebat voda. Nádržku na vodu (10) pomalu doplňujte, až zůstane hladina vody konstantní.

Varování!

Nádržku na vodu (10) po ukončení provozu vyprázdněte. Část kotouče pro broušení za mokra (5) ponořená do vody by nerovnoměrně vstřebávala vodu. Je nutné předcházet nevyváženosti brusného kotouče.

5.2 Montáž upínacího zařízení (obr. 1/2b/4)

- Dodané opěrné rameno (24) lze připevnit ve dvou různých polohách.
- V závislosti na úhlu ostření a velikosti nástroje můžete opěrné rameno (24) namontovat do horizontálního otvoru (28) nebo do vertikálního otvoru (26).
- Pro nastavení vzdálenosti mezi opěrným ramenem (24) a kotoučem pro broušení za mokra (5) otáčejte rýhovanou maticí (25) tak dlouho, až dosáhnete požadované vzdálenosti.
- Opěrné rameno (24) zafixujte pomocí obou zajišťovacích šroubů (27).
- Upínací zařízení (2) nasuňte na opěrné rameno (24) tak, aby se svěrací příložka (3) nacházela ve středové poloze nad kotoučem pro broušení za mokra (5) (viz obr. 1).

5.3 Nastavení úhlu ostření na úhlové šabloně (obr. 2c)

- Než budete na brusce moci provést nastavení úhlu ostření, musíte nejprve určit stávající úhel ostření vašich nástrojů.
- K tomu můžete použít zářezy (22) na úhlové šabloně (17). Zasouvejte ostří vašeho nástroje do zářezů (22). Odečtete úhel uvedený u odpovídajícího zářezu (22).
- V druhém kroku nastavte úhlovou šablonu na průměr kotouče brusky.
- Ukazatel na stupnici (19) posuňte na hodnotu průměru brusného kotouče (viz technické údaje) a zafixujte ho pomocí rýhovaného šroubu (18).
- Upozornění! Při opotřebení kotouče pro broušení za mokra (5) musíte provést dodatečné nastavení průměru kotouče na stupnici (19).
- Nyní nastavte úhel ostření vašeho nástro-

je, který jste předtím zjistili pomocí úhlové šablony (17). Ukazatel umístěte na příslušnou hodnotu na stupnici (21) a zafixujte ho pomocí rýhovaného šroubu (20).

5.4 Nastavení úhlu ostření na stroji (obr. 5)

- Broušený nástroj upevněte do upínacího zařízení (2). Nástroj zafixujte utažením obou zajišťovacích knoflíků (4).
- Povolte oba zajišťovací šrouby (27) na opěrném rameni (24).
- Položte úhlovou šablonu na kotouč pro broušení za mokra (5) tak, jak je znázorněno na obr. 5.
- Upozornění! Hrana (23) musí přiléhat jak k brusnému kotouči, tak i k nástroji.
- Následně nastavte vzdálenost mezi kotoučem pro broušení za mokra (5) a upínacím zařízením (2) pomocí rýhované matice (25) natolik, až budou povrch nástroje a hrana (23) rovnoběžné.
- Následně opět zafixujte zajišťovací šrouby (27).

5.5 Výměna brusného kotouče pro broušení za mokra (obr. 6)

- Před výměnou brusného kotouče: Vytáhněte síťovou zástrčku!
- Vyprázdněte nádržku na vodu (10) a sejměte ji.
- Upozornění! Pro zajištění brusného kotouče pro broušení za mokra (5) proti otáčení použijte hadr, utěrku nebo srovnatelnou pomůcku.
- Povolte matici (32) nasazením klíče na šrouby vel. 19 mm a uchopením brusného kotouče pro broušení za mokra (5) pomocí hadru, utěrky nebo srovnatelné pomůcky.
- Upozornění! Klíč vel. 19 mm není součástí dodávky.
- Upozornění! Otáčejte matici (32) ve směru otáčení brusného kotouče (5).
- Matici (32), přírubu (33) a starý brusný kotouč sejměte.
- Před montáží nového brusného kotouče pečlivě vyčistěte všechny části, které se při provozu přístroje otáčejí.
- Nasadte nový brusný kotouč pro broušení za mokra (5), přírubu (33) a matici (32) v opačném pořadí a utáhněte je.
- Upozornění! Matici (32) utáhněte mírně.
- Varování! Brusku vždy používejte jen s oboustranně namontovanými kotouči. To snižuje riziko kontaktu s rotujícím vřetenem.

5.6 Výměna obtahovacího kotouče (obr. 1/7)

- Před výměnou obtahovacího kotouče: Vytáhněte síťovou zástrčku!
- Upozornění! Pro zajištění obtahovacího kotouče (6) proti otáčení použijte hadr, utěrku nebo srovnatelnou pomůcku.
- Zajišťovacím knoflíkem (31) otáčejte ve směru otáčení obtahovacího kotouče (6) a držte obtahovací kotouč pomocí hadru, utěrky nebo srovnatelné pomůcky.
- Zajišťovací knoflík (31) a starý obtahovací kotouč sejměte.
- Před montáží nového obtahovacího kotouče pečlivě vyčistěte všechny části, které se při provozu přístroje otáčejí.
- Nasadte nový obtahovací kotouč (6) a zajišťovací knoflík (31) v opačném pořadí a utáhněte je.
- Upozornění! Zajišťovací knoflík (31) utáhněte mírně.
- Varování! Brusku vždy používejte jen s oboustranně namontovanými kotouči. To snižuje riziko kontaktu s rotujícím vřetenem.

6. Obsluha

6.1 Za-/vypínač (1)

Na zapnutí nastavte za-/vypínač (1) do polohy I. Na vypnutí nastavte za-/vypínač (1) do polohy 0.

Po zapnutí vyčkejte, až přístroj dosáhne svých maximálních otáček. Teprve potom začnete s broušením.

6.2 Úprava brusného kotouče pro broušení za mokra (obr. 8)

- Pro obnovení povrchu brusného kotouče pro broušení za mokra (5) můžete použít brusný kámen (15).
- Upozornění! Brusný kámen (15) má dvě strany s rozdílnou zrnitostí.
- Pokud použijete hrubou stranu brusného kamene (15), bude povrch brusného kotouče pro broušení za mokra (5) hrubší. Tím dosáhnete vyššího úběru materiálu při broušení.
- Naopak, pokud použijete jemnou stranu brusného kamene (15), bude povrch brusného kotouče pro broušení za mokra (5) hladší. Tím dosáhnete ostřejšího výsledku broušení.
- Upozornění! Nádržka na vodu musí být při přiložení brusného kamene (15) vždy naplněná vodou.
- Stroj zapněte a přiložte brusný kámen (15) na povrch brusného kotouče pro broušení za

mokra (5). Brusný kámen (15) ved'te po dobu cca 30 sekund po povrchu brusného kotouče pro broušení za mokra (5). Již lehkým pohybem sem a tam dosáhnete rovnoměrnějšího úběru.

- Upozornění! Brusný kámen (15) není vhodný pro opravy resp. odstraňování velkých nerovností na brusném kotouči pro broušení za mokra (5).

6.3 Broušení za mokra (obr. 9)

- Před zahájením práce zkontrolujte, jestli je brusný kotouč pro broušení za mokra (5) dostatečně hluboko ponořen do vody (viz 5.1).
- Úhel ostření, který potřebujete, nastavte na úhlové šabloně (17) (viz 5.3).
- Broušený nástroj upevněte do upínacího zařízení (2) (viz 5.4).
- Úhel ostření, který potřebujete, nastavte na stroji (viz 5.4).
- Brusku zapněte pomocí za-/vypínače (1).
- Upínací zařízení (2) uchopte oběma rukama. Nástroj pomalu spouštějte na brusný kotouč pro broušení za mokra (5).
- Pro dosažení co nejostřejšího ostří přitiskněte nástroj na brusný kotouč pro broušení za mokra (5) jen zlehka. Obecně platí: čím je přítlak menší, tím ostřejší bude výsledné nabroušení. Čím bude přítlak větší, tím většího úběru materiálu dosáhnete.
- Pohybuje nástrojem lehce tam a zpět, aby jste získali optimální výsledek. Brusný kotouč (5) pro broušení za mokra se tak navíc rovnoměrně opotřebovává.

Pozor!

Pokud by se při práci brusný kotouč zablokoval, odejměte obrobek a vyčkejte, až přístroj opět dosáhne maximálních otáček. Případně musíte výrobek přibližovat k brusnému kotouči menší silou.

6.4 Příprava obtahovacího kotouče (obr. 10)

- Než budete moci obtahovací kotouč (6) použít, musíte ho nejprve ošetřit pastou na obtahovací kotouče (16).
- Na obtahovací kotouč (6) naneste trochu pasty (16) a rovnoměrně ji rozetřete. Můžete k tomu použít například utěrku nebo houbičku.
- Pozor! Obtahovací kotouč (6) nikdy nepoužívejte v suchém stavu bez pasty. Pasta na obtahovací kotouče (16) zabraňuje vysychání obtahovacího kotouče (6) a jeho porozitě.

- Upozornění! Pastu na obtahovací kotouče (16) nanášejte pravidelně, abyste předešli vyschnutí obtahovacího kotouče (6).

6.5 Obtahování (obr. 11/12)

- Pro zvýšení ostrosti vašich nástrojů můžete provést obtáhnutí jejich ostří po provedení broušení za mokra (viz 6.3).
- Varování! Ostří nástroje nikdy nepřikládejte proti směru otáčení obtahovacího kotouče. Nástroj by se zařizl do povrchu obtahovacího kotouče!
- Brusku zapněte pomocí za-/vypínače (1).
- Uchopte nástroj oběma rukama a pomalu ho spusťte na obtahovací kotouč (6).
- Maximální ostrosti nástroje dosáhnete tak, že na obtahovacím kotouči (6) obtáhnete jak přední, tak i zadní stranu ostří.
- Pohybuje nástrojem lehce tam a zpět, aby jste získali optimální výsledek.
- Upozornění! Pokud by se obtahovací kotouč (6) i přes minimální přítlak při práci zablokoval, můžete přítlačnou sílu hnací hřídele (29) zvýšit pomocí nastavovacího šroubu (30) (viz obr. 12).

7. Výměna síťového napájecího vedení

Nebezpečí!

Pokud je síťové napájecí vedení poškozeno, musí být nahrazeno výrobcem nebo jeho zákaznickým servisem nebo kvalifikovanou osobou, aby se zabránilo nebezpečím.

8. Čištění, údržba a objednání náhradních dílů

Nebezpečí!

Před všemi čistícími pracemi vytáhněte síťovou zástrčku.

8.1 Čištění

- Udržujte bezpečnostní zařízení, větrací otvory a kryt motoru tak prosté prachu a nečistot, jak jen to je možné. Otřete přístroj čistým hadrem nebo ho profoukněte stlačeným vzduchem při nízkém tlaku.
- Doporučujeme přímo po každém použití přístroj vyčistit.
- Pravidelně přístroj čistěte vlhkým hadrem a trochou mazlavého mýdla. Nepoužívejte

čisticí prostředky nebo rozpouštědla; tyto by mohly narušit plastové díly přístroje.

Dbejte na to, aby se do přístroje nedostala voda. Vniknutí vody do elektrického přístroje zvyšuje riziko úderu elektrickým proudem.

- Nádržku na vodu (10) pravidelně vyprazdňujte, vymývejte a plňte čistou vodou. Sedimenty se mohou hromadit na kotouči a negativně ovlivňovat brusný výkon.

8.2 Údržba

Uvnitř přístroje se nevyskytují žádné další díly vyžadující údržbu.

8.3 Objednávání náhradních dílů a příslušenství:

Při objednávce náhradních dílů je třeba uvést následující údaje:

- Typ přístroje
- Číslo artiklu přístroje
- Identifikační číslo přístroje
- Číslo požadovaného náhradního dílu

Aktuální ceny a informace naleznete na www.Einhell-Service.com



Tip: Pro dobré pracovní výsledky doporučujeme používat vysoce kvalitní příslušenství značky **kwb ! www.kwb.eu welcome@kwb.eu**

8.4 Přeprava

Přepravujte stroj nadzvednutím za přepravní rukojeť (7). Nikdy nepoužívejte ochranná zařízení k manipulaci nebo transportu.

9. Likvidace a recyklace

Přístroj je uložen v balení, aby bylo zabráněno poškození při přepravě. Toto balení je surovina a tím znovu použitelné nebo může být dáno zpět do cirkulace surovin. Přístroj a jeho příslušenství jsou vyrobeny z rozdílných materiálů, jako např. kov a plasty. Defektní přístroje nepatří do domovního odpadu. K odborné likvidaci by měl být přístroj odevzdán na příslušném sběrném místě. Pokud žádné takové sběrné místo neznáte, měli byste se informovat na místním zastupitelství.

10. Skladování

Skladujte přístroj a jeho příslušenství na tmavém, suchém a nezamrzajícím místě a mimo dosah dětí. Optimální teplota skladování leží mezi 5 a 30 °C. Uložte elektrický přístroj v originálním balení.



Jen pro země EU

Elektrické nářadí a přístroje neodhazujte do domovního odpadu!

Podle evropské směrnice 2012/19/ES o odpadních elektrických a elektronických zařízeních (OEEZ) a při prosazování národního práva musí být spotřebované elektrické nářadí sbíráno samostatně a musí být dopraveno do odpovídajícího ekologického recyklačního závodu.

Alternativa recyklace k výzvě na zpětné odeslání výrobku:

Vlastník elektrického přístroje je povinen alternativně namísto zpětného odeslání zařízení spolupůsobit při jeho správném užitkování v případě, že se vzdá jeho vlastnictví. Starý přístroj lze v takovém případě odevzdat také ve sběrně, která provede odstranění ve smyslu národního zákona o recyklaci a odpadech. Tyto předpisy se nevztahují na díly příslušenství a pomocné prostředky bez elektrických součástí přidané ke starým přístrojům.

Patisk nebo jiné rozmnožování dokumentace a průvodních listin, také ve výtazcích, je přípustný pouze s výslovným souhlasem firmy Einhell Germany AG.

Technické změny vyhrazeny

Servisní informace

Ve všech zemích uvedených v záručním listu máme kompetentní servisní partnery, jejichž kontaktní údaje naleznete v záručním listu. Jsou Vám k dispozici pro všechny servisní požadavky jako opravy, ob-
jednávání náhradních a rychle opotřebitelných dílů nebo nákup spotřebních materiálů.

Je třeba dbát na to, že u tohoto přístroje podléhají následující díly opotřebením přiměřenému použití nebo přirozenému opotřebením, resp. jsou potřebné jako spotřební materiál.

Kategorie	Příklad
Rychle opotřebitelné díly*	
Spotřební materiál/spotřební díly*	Brusný kotouč, obtahovací kotouč
Chybějící díly	

* není nutně obsaženo v rozsahu dodávky!

V případě nedostatků nebo chyb Vás žádáme, abyste příslušnou chybu nahlásili na internetové stránce www.Einhell-Service.com. Dbejte prosím na přesný popis chyby a odpovězte přitom v každém případě na následující otázky:

- Fungoval přístroj předtím nebo byl od začátku defektní?
- Všimli jste si něčeho před vyskytnutím poruchy (příznak před poruchou)?
- Jakou chybnou funkci přístroj podle Vašeho názoru vykazuje (hlavní příznak)?
Popište tuto chybnou funkci.

Záruční list

Vážená zákaznice, vážený zákazníku, naše výrobky podléhají přísné kontrole kvality. Pokud i přesto tento přístroj bezvadně nefunguje, je nám to velice líto a prosíme Vás, abyste se obrátili na naši servisní službu na adrese uvedené na tomto záručním listu. Rádi Vám budeme k dispozici také telefonicky na uvedeném servisním telefonním čísle. Pro uplatňování požadavků poskytnutí záruky platí následující:

1. Tyto záruční podmínky jsou určeny výlučně pro spotřebitele, tzn. fyzické osoby, které tento výrobek nebudou používat ani v rámci své profesní, ani jiné výdělečně činné aktivity. Tyto záruční podmínky upravují dodatečné záruky, které níže uvedený výrobce poskytuje kupujícím nových přístrojů navíc k zákonné záruce. Vaše zákonem stanovené nároky na záruku zůstanou touto zárukou nedotčeny. Naše záruka je pro Vás bezplatná.
2. Záruka se vztahuje výhradně na nedostatky na vámi zakoupeném novém přístroji níže uvedeného výrobce, které jsou způsobené chybou materiálu nebo výrobní chybou, a podle našeho uvážení je omezena na odstranění těchto nedostatků na přístroji nebo výměnu přístroje. Dbejte prosím na to, že naše přístroje nebyly podle svého účelu určeny konstruovány pro živnostenské, řemeslnické nebo odborné použití. Záruční smlouva se proto nenaplní, pokud byl přístroj během záruční doby používán v živnostenských, řemeslnických nebo průmyslových podnicích nebo byl vystaven srovnatelnému zatížení.
3. Z naší záruky jsou vyloučeny:
 - Škody na přístroji, které vznikly nedodržením montážního návodu nebo na základě neoborné instalace, nedodržením návodu k použití (jako např. připojení na chybné síťové napětí nebo druh el. proudu), nebo nedodržením pokynů k údržbě a bezpečnostních pokynů, vystavením přístroje nepřirozeným povětrnostním podmínkám nebo nedostatečnou péčí a údržbou.
 - Škody na přístroji, které vznikly neoprávněným nebo nesprávným použitím (jako např. přetížení přístroje nebo použití neschválených přídavných nástrojů nebo příslušenství), vniknutím cizích těles do přístroje (jako např. písek, kameny nebo prach, škody při přepravě), používáním násilí nebo cizím působením (jako např. škody způsobené pádem).
 - Škody na přístroji nebo na dílech přístroje, které jsou způsobeny běžným opotřebením přiměřeného použití nebo jiným přirozeným opotřebením.
4. Záruční doba činí 24 měsíců a začíná datem koupě přístroje. Požadavky poskytnutí záruky musí být uplatňovány před uplynutím záruční doby během dvou týdnů poté, co byla vada zjištěna. Uplatňování požadavků poskytnutí záruky po uplynutí záruční doby je vyloučeno. Oprava nebo výměna přístroje nevede ani k prodloužení záruční doby, ani nedojde tímto výkonem k zahájení nové záruční doby pro tento přístroj nebo pro jakékoli zabudované náhradní díly. To platí také při využití místního servisu.
5. Pro uplatňování požadavků na poskytnutí záruky nahlaste prosím váš defektní přístroj na: www.Einhell-Service.com. Mějte připravenou nákupní účtenku nebo jiné doklady o vašem nákupu. Přístroje, které jsou zaslány bez odpovídajících dokladů a bez typového štítku, jsou ze záručního plnění vyloučeny z důvodu nedostatečné možnosti jednoznačného přiřazení. Pokud je defekt přístroje zahrnut v naší záruce, obdržíte obratem zpátky opravený nebo nový přístroj.

Samozřejmě Vám rádi odstraníme nedostatky na přístroji na Vaše náklady, pokud tyto nedostatky nejsou nebo už nejsou zahrnuty v rozsahu záruky. V takovém případě nám prosím zašlete přístroj na naší servisní adresu.

V případě rychle opotřebitelných dílů, spotřebních dílů a chybějících dílů poukazujeme na omezení této záruky podle servisních informací uvedených v tomto návodu k obsluze.



Nebezpečenstvo! - Aby ste znížili riziko poranenia, prečítajte si návod na obsluhu



Pozor! Používajte ochranu sluchu. Pôsobenie hluku môže spôsobiť poškodenie sluchu.



Opatrne! Používajte ochrannú masku proti prachu. Pri práci s kovem a inými materiálmi môže vznikáť zdraviu škodlivý prach. Materiál obsahujúci azbest nesmie byť opracovaný!



Opatrne! Noste vždy ochranné okuliare. Iskry vznikajúce pri práci alebo úlomky, triesky a prach vystupujúce z prístroja, by mohli viesť k trvalému poškodeniu zraku.



Varovanie! Nepoužívajte poškodené brúsne kotúče. Poškodené obrábacie nástroje sa môžu rozlomiť a odletieť.



Opatrne! Používajte ochranné rukavice.



Smer otáčania brúsneho kotúča.



Opatrne! Nepoužívajte s ručnými strojmi. Tieto brúsne nástroje sa smú používať len na strojoch, ktoré sa nedržia v ruke.

Nebezpečenstvo!

Pri používaní prístrojov sa musia dodržiavať príslušné bezpečnostné opatrenia, aby bolo možné zabrániť prípadným zraneniam a vecným škodám. Preto si starostlivo prečítajte tento návod na obsluhu/bezpečnostné pokyny. Následne ich starostlivo uschovajte, aby ste mali vždy k dispozícii potrebné informácie. V prípade, že budete prístroj požičiavať tretím osobám, prosím odovzdajte im spolu s prístrojom tento návod na obsluhu/bezpečnostné pokyny. Nepreberáme žiadne ručenie za nehody ani škody, ktoré vzniknú nedodržaním tohto návodu na obsluhu a bezpečnostných pokynov.

1. Bezpečnostné pokyny

Príslušné bezpečnostné pokyny nájdete v priloženej brožúrke.

Výstraha!

Prečítajte si všetky bezpečnostné predpisy, pokyny, zobrazenia a technické údaje, ktorými je tento elektrický nástroj vybavený.

Nedostatky pri dodržovaní nasledujúcich pokynov môžu mať za následok úraz elektrickým prúdom, vznik požiaru a/alebo ťažké poranenia.

Všetky bezpečnostné predpisy a pokyny si odložte pre budúce použitie.

2. Popis prístroja a objem dodávky

2.1 Popis prístroja (obr. 1/2a – c)

1. Vypínač
2. Upínací prípravok
3. Upínacia doska
4. Blokovacie tlačidlo pre upínanie dosku
5. Kotúč pre brúsenie na mokro
6. Orovnávací kotúč
7. Transportná rukoväť
8. Upevňovacie otvory
9. Základná doska
10. Nádrž na vodu
11. Prietok
12. Dolné závesné oko
13. Horné závesné oko
14. Háčiky na nádrži na vodu
15. Brúsny kameň
16. Orovnávací pasta
17. Šablóna na meranie uhlov
18. Ryhovaná skrutka pre priemer kotúča
19. Stupnica pre priemer kotúča
20. Ryhovaná skrutka pre uhol brúsenia

21. Stupnica uhla brúsenia
22. Zárez na určenie uhla
23. Hrana
24. Podporné rameno
25. Ryhovaná matica na jemné nastavenie podporného ramena
26. Otvor pre upínanie podporného ramena vertikálne
27. Aretačná skrutka pre podporné rameno
28. Otvor pre upínanie podporného ramena horizontálne
29. Hnací hriadeľ
30. Nastavovacia skrutka pre predpätie hnacieho hriadeľa
31. Aretačné tlačidlo pre orovnávací kotúč
32. Matica
33. Príruba

2.2 Objem dodávky

Prosím, skontrolujte kompletnosť výrobku na základe uvedeného objemu dodávky. V prípade chýbajúcich častí sa prosím obráťte najneskôr do 5 pracovných dní od zakúpenia výrobku s predložením platného dokladu o kúpe na naše servisné stredisko alebo na obchod, v ktorom ste prístroj zakúpili. Prosím, dbajte pritom na záručnú tabuľku uvedenú v servisných informáciách na konci návodu.

- Otvorte balenie a opatrne vyberte prístroj von z balenia.
- Odstráňte obalový materiál ako aj obalové/transportné poistky (pokiaľ sú obsiahnuté).
- Skontrolujte, či obsah dodávky kompletný.
- Skontrolujte, či nedošlo k poškodeniu prístroja a príslušenstva transportom.
- Pokiaľ možno, uschovajte si obal až do konca záručnej doby.

Nebezpečenstvo!

Prístroj a obalový materiál nie sú hračky! Deti sa nesmú hrať s plastovými vreckami, fóliami ani malými dielmi! Hrozí nebezpečenstvo prehltnutia a udusení!

- Brúska na mokré brúsenie
- Upínací prípravok
- Nádrž na vodu
- Brúsny kameň
- Orovnávací pasta
- Šablóna na meranie uhlov
- Podporné rameno
- Originálny návod na obsluhu
- Bezpečnostné pokyny

3. Správne použitie prístroja

Brúska na mokré brúsenie slúži na brúsenie a orovnávanie hrán dlát/sekáčov alebo podobných nástrojov.

Prístroj sa smie používať len pre ten účel, na ktorý bol určený! Napriek správneému účelovému použitiu sa niektoré špecifické rizikové faktory nemôžu celkom vylúčiť. Z dôvodu danej konštrukcie a stavby tohto stroja sa môžu vyskytnúť nasledujúce body:

- Kontakt s brúsnym kotúčom v odkrytej oblasti.
- Vymrštenie častíc z poškodených brúsných kotúčov.
- Vymrštenie obrobkov a častí obrobkov.
- Poškodenie sluchu pri nepoužívaní potrebnej ochrany sluchu.

Prístroj smie byť použitý len na ten účel, na ktorý bol určený. Akékoľvek iné odlišné použitie sa považuje za nespĺňajúce účel použitia. Za škody alebo zranenia akéhokoľvek druhu spôsobené nesprávnym používaním ručí používateľ / obsluhujúca osoba, nie však výrobca.

Prosím berte ohľad na skutočnosť, že naše prístroje neboli svojim určením konštruované na profesionálne, remeselnícke ani priemyselné použitie. Nepreberáme žiadne záručné ručenie, ak sa prístroj bude používať v profesionálnych, remeselníckych alebo priemyselných prevádzkach ako aj na činnosti rovnocenné s takýmto použitím.

4. Technické údaje

Sieťové napätie: 220-240 V~, 50 Hz
 Príkon: 125 W
 Otáčky pri voľnobehu n_0 : 110 min⁻¹
 Ø uchytenia podporného ramena: 12 mm
 Trieda ochrany I
 Druh krytia: IPX0
 Hmotnosť: cca 8 kg

Kotúč pre brúsenie na moko:

Brúsny kotúč Ø max. 207 mm
 Brúsny kotúč Ø min.: 153 mm
 Ø brúsneho kotúča: 200 mm
 Hrúbka brúsneho kotúča: 40 mm
 Ø otvoru brúsneho kotúča: 32 mm
 Obvodová rýchlosť: 1,15 m/s

Zrznosť brúsneho kotúča: K220

Orovnávací kotúč:

Ø kotúča: 180 mm
 Hrúbka kotúča: 30 mm
 Obvodová rýchlosť: 1,04 m/s

Nebezpečenstvo!

Hluk

Hodnoty hluku boli merané podľa EN 62841.

Prevádzka

Hladina akustického tlaku L_{PA} 79 dB (A)
 Nepresnosť K_{PA} 3 dB (A)
 Hladina akustického výkonu L_{WA} 92 dB (A)
 Nepresnosť K_{WA} 3 dB (A)

Používajte ochranu sluchu.

Hluk môže spôsobiť poškodenie sluchu.

Uvedené emisné hodnoty hluku boli namerané podľa normovaného skúšobného postupu a môžu sa použiť na porovnanie elektrického prístroja s inými prístrojmi.

Uvedené celkové emisné hodnoty hluku sa môžu taktiež použiť s cieľom predbežného posúdenia zaťaženia.

Varovanie:

Emisie hluku sa môžu počas skutočného používania elektrického prístroja líšiť od uvedených hodnôt, v závislosti od príslušného spôsobu, akým sa elektrický prístroj bude používať, predovšetkým o to, aký druh obrobku sa obrába.

Obmedzte tvorbu hluku a vibráciu na minimum!

- Používajte len prístroje v bezchybnom stave.
- Pravidelne vykonávajte údržbu a čistenie prístroja.
- Prispôbte spôsob práce prístroju.
- Prístroj nepreťažujte.
- V prípade potreby nechajte prístroj skontrolovať.
- Prístroj vypnite, pokiaľ ho nepoužívate.

Obmedzte Vašu pracovnú dobu!

Pritom sa musia zohľadniť všetky časti prevádzkového cyklu (napríklad čas, počas ktorého je elektrický prístroj vypnutý, ako aj čas, počas ktorého je síce zapnutý, ale beží bez záťaže).

Pozor!**Zvyškové riziká**

Aj napriek tomu, že budete elektrický prístroj obsluhovať podľa predpisov, budú existovať zvyškové riziká. V súvislosti s konštrukciou a vyhotovením elektrického prístroja môže dôjsť k výskytu týchto nebezpečenstiev:

1. Poškodenie pľúc, pokiaľ sa nenosí žiadna vhodná ochranná maska proti prachu.
2. Poškodenie sluchu, pokiaľ sa nenosí žiadna vhodná ochrana sluchu.
3. Poškodenie zdravia, ktoré je následkom vibrácie rúk a ramien, pokiaľ sa prístroj bude používať dlhšiu dobu alebo sa nevedie a neudrzuje správnym spôsobom.

5. Pred uvedením do prevádzky

Presvedčte sa pred zapojením prístroja do siete o tom, či údaje na typovom štítku prístroja súhlasia s údajmi elektrickej siete.

Výstraha!

Skôr než začnete na prístroji robiť akékoľvek nastavenia, vytiahnite zo siete elektrický kábel.

Pred všetkými údržbovými a montážnymi prácami vytiahnite kábel zo siete.

- Stroj musí byť umiestnený stabilne.
- Pred začiatkom práce je potrebné brúsku pevne priskrutkovať na pracovný stôl alebo podobne pomocou 4 upevňovacích otvorov (8), ktoré sa nachádzajú v základnej doske (9).
- Pred uvedením do prevádzky sa musia správne namontovať všetky kryty a bezpečnostné prípravky.
- Brúsny kotúč, ako aj orovnávací kotúč musia bežať voľne.
- Presvedčte sa pred zapojením stroja do siete o tom, či údaje na typovom štítku prístroja súhlasia s údajmi prítomnej elektrickej siete.

5.1 Montáž nádrže na vodu (obrázok 2a/3)

- Namontujte nádrž na vodu (10) zaistením háčikov (14) v dolných závesných okách (12).
- Upozornenie! Kotúč pre brúsenie na mokro (5) by sa nemal na to demontovať.
- Upozornenie! Ak sa priemer kotúča pre brúsenie na mokro (5) zmenšil opotrebovaním natoľko, že kotúč pre brúsenie na mokro sa už nedotýka vody, musí sa nádrž na vodu (10)

upevniť na horných závesných okách (13).

- Naplňte nádrž na vodu (10) vodou do cca 5 mm pod prietokom (11).
- Upozornenie! Pri prvom uvedení do prevádzky, ako aj po dlhšom čase prestoja bude kotúč pre brúsenie na mokro zachytávať vodu. Zapnite stroj, aby sa kotúč otáčal a mokro rovnomerne zachytával vodu. Naplňajte nádrž na vodu (10) pomaly až dovtedy, kým nezostane stav vody stabilný.

Varovanie!

Po prevádzke vyprázdňte nádrž na vodu (10). Časť kotúča (5) pre brúsenie na mokro, ktorá je ponorená vo vode, by nerovnomerne zachytávala vodu. Musí sa zabrániť nevyváženosti brúsneho kotúča.

5.2 Montáž upínacieho prípravku (obr. 1/2b/4)

- Dodané podporné rameno (24) sa môže upevniť v dvoch rôznych polohách.
- V závislosti od uhla brúsenia a veľkosti nástroja môžete podporné rameno (24) namontovať do horizontálneho otvoru pre upínanie (28) alebo vertikálneho otvoru pre upínanie (26).
- Na nastavenie vzdialenosti medzi podporným ramenom (24) a kotúčom pre brúsenie na mokro (5) otočte vrúbkovanú maticu (25) natoľko, aby sa dosiahol potrebný odstup.
- Zafixujte podporné rameno (24) pomocou oboch aretačných skrutiek (27).
- Nasuňte upínací prípravok (2) na podporné rameno (24), aby sa upínacia doska (3) nachádzala stredovo nad kotúčom pre brúsenie na mokro (5) (por. obr 1).

5.3 Nastavenie brúsneho uhla na šablóne na meranie uhlov (obr. 2c)

- Skôr ako budete môcť nastaviť brúsny uhol na brúske na mokré brúsenie, musíte najprv určiť existujúci brúsny uhol vašej hrany nástroja.
- Môžete na to použiť zárezy (22) na šablóne na meranie uhlov (17). Podržte hranu vášho nástroja do drážok (22). Odčítajte uhol na vhodnom záreze (22).
- V druhom kroku nastavte šablónu na meranie uhlov na priemer kotúča brúsky na mokré brúsenie.
- Posuňte ukazovateľ na stupnici (19) na hodnotu priemeru kotúča pre brúsenie na mokro (por. technické údaje) a zafixujte ho ryhovou skrutkou (18).
- Upozornenie! Pri výskyte opotrebovania

kotúča pre brúsenie na mokro (5) musíte nastaviť priemer kotúča na stupnici (19).

- Nastavte teraz predtým zistený uhol vášho nástroja na šablónu na meranie uhlov (17). Umiestnite ukazovateľ na príslušnej hodnote stupnice (21) a zafixujte ho ryhovanou skrútkou (20).

5.4 Nastavenie brúsneho uhla na stroji (obr. 5)

- Upevnite nástroj, ktorý sa má obrábať, v upínacom prípravku (2). Zafixujte nástroj dotiahnutím oboch blokovacích tlačidiel (4).
- Uvoľnite obe aretačné skrutky (27) podporného ramena (24).
- Založte šablónu na meranie uhlov na kotúč pre brúsenie na mokro (5) tak, ako je to zobrazované na obr. 5.
- Upozornenie! Hrana (23) musí dosadať tak na brúsny kotúč, ako aj na nástroj.
- Nastavujte následne vzdialenosť medzi kotúčom pre brúsenie na mokro (5) a upínacím prípravkom (2) pomocou vrúbkovej matice (25) dovtedy, kým nebudú povrch nástroja a hrana (23) rovnobežné.
- Nakoniec aretačné skrutky (27) znovu zafixujte.

5.5 Výmena kotúča pre brúsenie na mokro (obrázok 6)

- Pred výmenou brúsneho kotúča: Vytiahnite kábel zo siete!
- Vyprázdňte nádrž na vodu (10) a odoberte ju.
- Upozornenie! Na zaistenie kotúča pre brúsenie na mokro (5) proti rotácii použite handru, utierku alebo niečo podobné.
- Maticu (32) uvoľnite tak, že nasadíte kľúč veľk. 19 mm a kotúč pre brúsenie na mokro (5) pevne pridržíte pomocou handry, utierky alebo podobne.
- Upozornenie! Kľúč veľk. 19 mm nie je súčasťou dodávky.
- Upozornenie! Otáčajte maticu (32) v smere rotácie brúsneho kotúča (5).
- Maticu (32), prírubu (33) a starý brúsny kotúč odstráňte.
- Pred namontovaním nového brúsneho kotúča dôkladne očistite všetky časti, ktoré sa počas prevádzky otáčajú.
- Nový kotúč pre brúsenie na mokro (5), prírubu (33) a maticu (32) znovu vložte v opačnom poradí a pevne utiahnite.
- Upozornenie! Maticu (32) mierne utiahnite.
- Varovanie! Používajte vždy brúsku s obojstranne namontovaným kotúčom. Znižuje sa

tým riziko, že sa dotknete rotujúceho vretena.

5.6 Výmena orovnávacieho kotúča (obrázok 1/7)

- Pred výmenou orovnávacieho kotúča: Vytiahnite kábel zo siete!
- Upozornenie! Na zaistenie orovnávacieho kotúča (6) proti rotácii použite handru, utierku alebo niečo podobné.
- Otočte blokovacie tlačidlo (31) v smere rotácie orovnávacieho kotúča (6) a pridržite orovnávací kotúč handrou, utierkou alebo podobne.
- Odoberte blokovacie tlačidlo (31) a starý orovnávací kotúč.
- Pred namontovaním nového orovnávacieho kotúča dôkladne očistite všetky časti, ktoré sa počas prevádzky otáčajú.
- Nový orovnávací kotúč (6) a blokovacie tlačidlo (31) znovu vložte v opačnom poradí a pevne utiahnite.
- Upozornenie! Blokovacie tlačidlo (31) mierne utiahnite.
- Varovanie! Používajte vždy brúsku s obojstranne namontovaným kotúčom. Znižuje sa tým riziko, že sa dotknete rotujúceho vretena.

6. Obsluha

6.1 Vypínač zap/vyp (1)

Pre zapnutie prístroja nastavte vypínač zap/vyp (1) do polohy I.

Pre vypnutie prístroja nastavte vypínač zap/vyp (1) do polohy 0.

Po zapnutí prístroja vyčkajte, kým nedosiahne svoje maximálne otáčky. Až potom začnite s brúsením.

6.2 Príprava kotúča pre brúsenie na mokro (obrázok 8)

- Môžete použiť brúsny kameň (15), aby ste obnovili povrch kotúča pre brúsenie na mokro (5).
- Upozornenie! Brúsny kameň (15) má povrchy s dvomi rôznymi zrnitosťami.
- Ak použijete drsnú stranu brúsneho kameňa (15), bude povrch kotúča na mokré brúsenie (5) drsnejší. Tým dosiahnete vyšší úber materiálu pri brúsení.
- Naopak, pri používaní jemnej strany brúsneho kameňa (15) bude povrch kotúča na mokré brúsenie (5) hladší. Tým bude váš výsledok

brúsenia ostrejší.

- Upozornenie! Nádrž na vodu musí byť pri používaní brúsneho kameňa (15) naplnená.
- Zapnite stroj a položte brúsny kameň (15) na kotúč pre brúsenie na mokro (5). Vedzte brúsny kameň (15) cca 30 sekúnd na kotúči pre brúsenie na mokro (5). Už pri ľahkom pohybe tam a späť dosiahnete rovnomernejší úber.
- Upozornenie! Brúsny kameň (15) nie je vhodný na orovnávanie, resp. odstraňovanie hrubých nerovností na kotúči pre brúsenie na mokro (5).

6.3 Mokré brúsenie (obrázok 9)

- Pred začiatkom práce skontrolujte, či sa kotúč pre brúsenie na mokro (5) nachádza dostatočne hlboko vo vode (pozri 5.1).
- Nastavte brúsny uhol na šablóne na meranie uhlov (17) (pozri 5.3).
- Upevnite nástroj, ktorý sa má obrábať, v upínacom prípravku (2) (pozri 5.4).
- Nastavte brúsny uhol na stroji (pozri 5.4).
- Brúsku zapnite pomocou vypínača zap/vyp (1).
- Uchopte upínací prípravok (2) oboma rukami. Spustite nástroj pomaly na kotúč pre brúsenie na mokro (5).
- Aby sa dosiahla čo možno najostrejšia hrana, tlačte nástroj len ľahko na kotúč pre brúsenie na mokro (5). Všeobecne platí: čím menší tlak, tým ostrejší výsledok. Čím väčší tlak, tým väčší úber materiálu dosiahnete.
- Na dosiahnutie optimálneho brúsneho výsledku pohybujte nástrojom zľahka sem a tam. Okrem toho tak zabezpečíte rovnomerné opotrebovanie kotúča pre brúsenie na mokro (5).

Pozor!

Ak by sa stalo, že sa počas práce kotúč zablokuje, vyberte obrobok a počkajte, kým prístroj znovu nedosiahne svoje najvyššie otáčky. Ak je to potrebné, musíte obrobok viesť k brúsnemu kotúču s použitím miernej sily.

6.4 Príprava orovnávacieho kotúča (obrázok 10)

- Skôr ako budete môcť používať orovnávací kotúč (6), musíte ho najprv ošetriť orovnávacou pastou (16).
- Pridajte trochu orovnávej pasty (16) na orovnávací kotúč (6) a rovnomerne ju rozdeľte. Môžete na to použiť napríklad utierku alebo hubku.
- Pozor! Orovnávací kotúč (6) nikdy

nepoužívajte v suchom stave. Orovnávací pasta (16) zabraňuje tomu, aby bol povrch orovnávacieho kotúča (6) presušený a porézny.

- Upozornenie! Naneste orovnávaciu pastu (16) rovnomerne, aby sa zabránilo vysušeniu orovnávacieho kotúča (6).

6.5 Orovnávanie (obrázok 11/12)

- Na zvýšenie ostrosti hrany môžete orovnať hranu nástroja po mokrom brúsení (pozri 6.3).
- Varovanie! Hranu nástroja nenechávajte nikdy dosadať proti smeru otáčania orovnávacieho kotúča. Nástroj by sa zarezal do povrchu orovnávacieho kotúča!
- Brúsku zapnite pomocou vypínača zap/vyp (1).
- Nástroj uchopte obidvomi rukami a pomaly ho spustite na orovnávací kotúč (6).
- Vytvorte podľa možnosti ostrú hranu, tým že budete ťahať tak prednú stranu, ako aj zadnú stranu reznej hrany ponad orovnávací kotúč (6).
- Na dosiahnutie optimálneho výsledku pohybujte nástrojom zľahka sem a tam.
- Upozornenie! Aby by sa orovnávací kotúč (6) napriek nízkemu aplikovanému tlaku pri práci blokoval, môžete prítlačný tlak hnacieho hriadeľa (29) zvýšiť pomocou nastavovacej skrutky (30) (por. obrázkov 12).

7. Výmena sieťového prípojného vedenia

Nebezpečenstvo!

V prípade poškodenia sieťového prípojného vedenia prístroja sa musí vedenie vymeniť výrobcom alebo jeho zákaznickým zastúpením alebo podobne kvalifikovanou osobou, aby sa zabránilo rizikám.

8. Čistenie, údržba a objednanie náhradných dielov

Nebezpečenstvo!

Pred všetkými údržbovými a čistiacimi prácami vytiahnite kábel zo siete.

8.1 Čistenie

- Udržujte ochranné zariadenia, vzduchové otvory a kryt motora vždy v čistom stave bez prachu a nečistôt. Utrite prístroj čistou utier-

kou alebo ho vyčistíte vyfúkaním stlačeným vzduchom pri nastavení na nízky tlak.

- Odporúčame, aby ste prístroj čistili priamo po každom použití.
- Čistíte prístroj pravidelne pomocou vlhkej utierky a malého množstva tekutého mydla. Nepoužívajte žiadne agresívne čistiace prostriedky ani riedidlá; tieto prostriedky by mohli napadnúť umelohmotné diely prístroja. Dbajte na to, aby sa do vnútra prístroja nedostala voda. Vniknutie vody do elektrického prístroja zvyšuje riziko úrazu elektrickým prúdom.
- Pravidelne vyprázdňte, vypláchnite a naplňte nádrž na vodu (10) čistou vodou. Sedimenty sa môžu nahromadiť na ostrí a znížiť brúsny výkon.

8.2 Údržba

Vo vnútri prístroja sa nenachádzajú žiadne ďalšie diely vyžadujúce údržbu.


8.3 Objednávanie náhradných dielov a príslušenstva:

Pri objednávaní náhradných dielov je potrebné uviesť nasledovné údaje:

- Typ prístroja
- Výrobné číslo prístroja
- Identifikačné číslo prístroja
- Číslo potrebného náhradného dielu

Aktuálne ceny a informácie nájdete na stránke www.Einhell-Service.com



Tip! Pre dobré výsledky práce odporúčame kvalitné príslušenstvo značky
 ! www.kwb.eu
welcome@kwb.eu

8.4 Transport

Prenášajte stroj len nadvihnutím za transportnú rukoväť (7). Nikdy nepoužívajte ochranné zariadenia na manipuláciu alebo na transport.

9. Likvidácia a recyklácia

Prístroj sa nachádza v obale za účelom zabránenia poškodeniu pri transporte. Tento obal je vyrobený zo suroviny a tým pádom je ho možné znovu použiť alebo sa môže dať do zberu na recykláciu surovín. Prístroj a jeho príslušenstvo sa skladajú z rôznych materiálov, ako sú napr. kovy a plasty. Poškodené prístroje nepatria do domového odpadu. Prístroj by sa mal odovzdať k odbornej likvidácii na príslušnom zbernom mieste. Pokiaľ Vám nie je známe takéto zberné miesto, informujte sa prosím na miestnej samospráve.

10. Skladovanie

Skladujte prístroj a jeho príslušenstvo na tmavom, suchom a nezamrzajúcom mieste mimo dosahu detí. Optimálna teplota pre skladovanie je medzi 5 až 30 °C. Skladujte tento elektrický prístroj v originálnom balení.



Len pre krajiny EÚ

Neodstraňujte elektrické prístroje ako domový odpad!

Podľa Európskej smernice 2012/19/ES o odpade z elektrických a elektronických zariadení (OEEZ) a v súlade s národnými právnymi predpismi sa musia použité elektronické prístroje odovzdať do triedeného zberu a musí sa zabezpečiť ich špecifické spracovanie v súlade s ochranou životného prostredia (recyklácia).

Recyklačná alternatíva k výzve na spätné zaslanie výrobku:

Majiteľ elektrického prístroja je alternatívne namiesto spätnej zásielky povinný spolupracovať pri riadnej recyklácii prístroja v prípade vzdania sa jeho vlastníctva. Starý prístroj môže byť za týmto účelom taktiež prenechaný zbernému miestu, ktoré vykoná odstránenie v zmysle národného zákona o recyklácii a odpadovom hospodárstve. Netýka sa to dielov príslušenstva, priložených k starým prístrojom a pomocných prostriedkov bez elektronických komponentov.

Dodatočná tlač alebo iné reprodukovanie dokumentácie a sprievodných dokladov výrobkov, taktiež ich častí, je prípustná len s výslovným súhlasom spoločnosti Einhell Germany AG.

Technické zmeny vyhradené

Servisné informácie

Vo všetkých krajinách uvedených na záručnom liste máme kompetentných servisných partnerov, ktorých kontakty je možné prevziať zo záručného listu. Sú Vám k dispozícii pre akékoľvek servisné požiadavky ako opravy, objednávanie náhradných a opotrebovávaných dielov alebo nákup spotrebných materiálov.

Je potrebné dbať na to, že v prípade tohto výrobku podliehajú nasledujúce diely bežnému pracovnému alebo prirodzenému opotrebeniu, resp. sú nasledujúce diely považované za spotrebný materiál.

Kategória	Príklad
Diely podliehajúce opotrebeniu*	
Spotrebný materiál / spotrebné diely*	Brúsny kotúč, orovnávací kotúč
Chýbajúce diely	

* nie je bezpodmienečne obsiahnuté v objeme dodávky!

V prípade nedostatkov alebo chýb Vás prosíme, aby ste príslušnú chybu nahlásili na adrese www.Einhell-Service.com. Prosím, dbajte na presný popis chyby a odpovedzte pritom v každom prípade na nasledujúce otázky:

- Fungoval prístroj predtým alebo bol od začiatku chybný?
- Všimli ste si niečo pred vyskytnutím poruchy (symptóm pred poruchou)?
- Aké chybné funkcie podľa Vás prístroj vykazuje (hlavný symptóm)?
Popíšte túto chybnú funkciu.

Záručný list

Vážená zákazníčka, vážený zákazník, naše výrobky podliehajú prísnej kontrole kvality. V prípade, že nebude prístroj napriek tomu bezchybne fungovať, je nám to veľmi ľúto a prosíme Vás, aby ste sa obrátili na našu servisnú službu na adrese uvedenej na tomto záručnom liste. Radi Vám budeme k dispozícii taktiež telefonicky na uvedenom servisnom telefónnom čísle. Pre uplatnenie nárokov na záručné plnenie platia nasledujúce podmienky:

1. Tieto záručné podmienky sa týkajú výlučne štandardných spotrebiteľov, t.j. takých osôb, ktoré tento výrobok nechcú používať na účely v rámci svojich remeselníckych činností ani na iné samostatne zárobkové činnosti. Tieto záručné podmienky upravujú dodatočné záručné plnenia, ktoré nižšie uvedený výrobca poskytuje kupujúcim svojich nových prístrojov dodatočne k zákonnej záruke. Vaše zákonné nároky na záruku nie sú touto zárukou dotknuté. Naše záručné plnenie je pre Vás zadarmo.
2. Záručné plnenie sa vzťahuje výlučne len na nedostatky na Vami zakúpenom novom prístroji nižšie uvedeného výrobcu, ktoré sú spôsobené chybami materiálu alebo výrobnými chybami, a podľa nášho uváženia sa obmedzuje na odstránenie týchto nedostatkov na prístroji alebo výmenu prístroja. Prosím, dbajte na to, že naše prístroje neboli svojim určením konštruované na profesionálne, remeselnícke ani odborné použitie. Táto záručná zmluva sa preto neuzatvára, ak sa prístroj počas záručnej doby používal v profesionálnych, remeselníckych alebo priemyselných prevádzkach, alebo ak bol vystavený namáhaniu rovnocennému s takýmto použitím.
3. Z našej záruky sú vylúčené:
 - Škody na prístroji, ktoré boli spôsobené nedodrzaním montážneho návodu alebo na základe neodbornej inštalácie, nedodrzaním návodu na použitie (ako napr. pripojením na nesprávne sieťové napätie alebo druh prúdu) alebo nedodrzaním pokynov pre údržbu a bezpečnostných pokynov alebo vystavením prístroja abnormálnym poveternostným podmienkam alebo nedostatočnou starostlivosťou a údržbou.
 - Škody na prístroji, ktoré boli spôsobené zneužívaním alebo nesprávnym používaním (ako napr. preťaženie prístroja alebo použitie neprípustných pracovných nástrojov alebo príslušenstva), vniknutím cudzích telies do prístroja (ako napr. piesok, kamene alebo prach, prepravné poškodenia), použitím násilia alebo cudzieho pôsobenia (napr. škody spôsobené pádom).
 - Škody na prístroji alebo na častiach prístroja, ktoré zodpovedajú príslušnému pracovnému, bežnému alebo inému prirodzenému opotrebeniu.
4. Doba záruky je 24 mesiacov a začína plynúť od dátumu zakúpenia prístroja. Nároky na záruku sa musia uplatniť pred koncom uplynutia záručnej doby do dvoch týždňov od zistenia nedostatku. Uplatnenie nárokov na záruku po uplynutí záručnej doby je vylúčené. Oprava alebo výmena prístroja nevedie k predĺženiu záručnej doby ani nedochádza na základe tohto plnenia ku vzniku novej záručnej doby pre prístroj ani pre akékoľvek inštalované náhradné diely. To platí taktiež pri použití miestneho servisu.
5. Pre uplatnenie Vášho nároku, prosím nahláste defektný prístroj na adrese: www.Einhell-Service.com. Prosíme, aby ste mali k dispozícii účtenku alebo iné doklady o zakúpení nového prístroja. Prístroje, ktoré budú zaslané bez príslušných dokladov alebo bez typového štítku, budú vylúčené zo záručného plnenia kvôli nedostatočnej možnosti identifikácie. Ak spadá defekt prístroja pod naše záručné plnenie, dostanete obratom naspäť opravený alebo nový prístroj.

Samozrejme Vám radi opravíme nedostatky na prístroji na Vaše náklady, ak tieto nedostatky nespádajú alebo už nespádajú do rozsahu záruky. Prosím, pošlite nám v takom prípade prístroj na našu servisnú adresu.

Ohľadne opotrebovaných, spotrebných a chýbajúcich dielov poukazujeme na obmedzenia tejto záruky podľa servisných informácií uvedených v tomto návode na obsluhu.



Gevaar! - Handleiding lezen om het letselrisico te verminderen



Voorzichtig! Draag een gehoorbeschermer. Lawaai kan aanleiding geven tot gehoorverlies.



Voorzichtig! Draag een stofmasker. Bij het bewerken van metaal en andere materialen kan voor de gezondheid schadelijk stof ontstaan. Asbesthoudend materiaal mag niet worden bewerkt!



Voorzichtig! Draag altijd een veiligheidsbril. Vonken die tijdens het werk ontstaan of splinters, spanten en stof die uit het apparaat ontsnappen kunnen leiden tot gezichtsverlies.



Waarschuwing! Gebruik geen beschadigde slijpschijven. Beschadigde inzetgereedschappen kunnen breken en in het rond vliegen.



Voorzichtig! Draag beschermende handschoenen.



Draairichting van de slijpschijf.



Voorzichtig! Niet gebruiken met handmachines. Deze slijpgereedschappen mogen alleen worden ingezet op machines, die niet met de hand worden vastgehouden.

Gevaar!

Bij het gebruik van toestellen dienen enkele veiligheidsmaatregelen te worden nageleefd om lichamelijk gevaar en schade te voorkomen. Lees daarom deze handleiding / veiligheidsinstructies zorgvuldig door. Bewaar deze goed zodat u de informatie op elk moment kunt terugvinden. Mocht u dit toestel aan andere personen doorgeven, gelieve dan deze handleiding / veiligheidsinstructies mee te geven. Wij zijn niet aansprakelijk voor ongevallen of schade die te wijten zijn aan niet-naleving van deze handleiding en van de veiligheidsinstructies.

1. Veiligheidsaanwijzingen

De overeenkomstige veiligheidsinstructies vindt u in de bijgaande brochure.

Waarschuwing!

Lees alle veiligheidsinstructies, aanwijzingen, plaatjes en technische gegevens, waarvan dit elektrisch gereedschap is voorzien.

Nalatigheden bij de inachtneming van de volgende instructies kunnen een elektrische schok, brand en/of ernstige verwondingen veroorzaken.

Bewaar alle veiligheidsinstructies en aanwijzingen voor de toekomst.

2. Beschrijving van het gereedschap en leveringsomvang**2.1 Beschrijving van het apparaat (afbeelding 1/2a-c)**

1. Aan/Uit-schakelaar
2. Spaninrichting
3. Klemplaat
4. Vastzetknop voor klemplaat
5. Natslijpschijf
6. Aanzetschijf
7. Transportgreep
8. Bevestigingsgaten
9. Bodemplaat
10. Waterreservoir
11. Overloop
12. Onderste inhangoo
13. Bovenste inhangoo
14. Haak aan het waterreservoir
15. Slijpsteen
16. Aanzetpasta
17. Hoekmal
18. Wartelschroef voor schijfdiameter
19. Schaal schijfdiameter

20. Wartelschroef voor snijkantschoek
21. Schaal snijkantschoek
22. Kerf voor hoekbepaling
23. Kant
24. Steunarm
25. Wartelmoer voor fijnafstelling steunarm
26. Richtgat voor steunarm verticaal
27. Vastzetschroef voor steunarm
28. Richtgat voor steunarm horizontaal
29. Aandrijfjas
30. Afstelschroef voor voorspanning aandrijfjas
31. Vastzetknop voor aanzetschijf
32. Moer
33. Flens

2.2 Leveringsomvang

Gelieve de volledigheid van het artikel te controleren aan de hand van de beschreven omvang van de levering. Indien er onderdelen ontbreken, gelieve u dan binnen 5 werkdagen na aankoop van het artikel te wenden tot ons servicecenter of tot het verkooppunt waar u het apparaat heeft gekocht, en leg een geldig bewijs van aankoop voor. Gelieve daarvoor de garantietabel in de serviceinformatie aan het einde van de handleiding in acht te nemen.

- Open de verpakking en neem het toestel voorzichtig uit de verpakking.
- Verwijder het verpakkingsmateriaal alsmede verpakkings-/transportbeveiligingen (indien aanwezig).
- Controleer of de leveringsomvang compleet is.
- Controleer het toestel en de accessoires op transportschade.
- Bewaar de verpakking indien mogelijk tot het verloop van de garantieperiode.

Gevaar!

Het toestel en het verpakkingsmateriaal zijn geen speelgoed voor kinderen! Kinderen mogen niet met plastic zakken, folies en kleine stukken spelen! Er bestaat inslik- en verstikkingsgevaar!

- Natslijper
- Spaninrichting
- Waterreservoir
- Slijpsteen
- Aanzetpasta
- Hoekmal
- Steunarm
- Originele handleiding
- Veiligheidsinstructies

3. Reglementair gebruik

De natslijper dient voor het scherpen en aanzetten van de snijkanten van beitels of gelijkaardige gereedschappen.

De machine mag slechts voor werkzaamheden worden gebruikt waarvoor ze bedoeld is! Ondanks een doelmatig gebruik kunnen bepaalde resterende risicofactoren niet volledig uit de weg worden geruimd. Ten gevolge van de constructie en opbouw van de machine zouden zich de volgende punten kunnen voordoen:

- Contact met de slijpschijf in de niet afgedekte zone.
- Wegspringen van stukken van defecte slijpschijven.
- Wegspringen van werkstukken en werkstukdelen.
- Gehoorschade bij niet-gebruik van de nodige hoorbeschermer.

De machine mag slechts voor werkzaamheden worden gebruikt waarvoor ze bedoeld is. Elk ander verder gaand gebruik is niet reglementair. Voor daaruit voortvloeiende schade of verwondingen van welke aard dan ook is de gebruiker/bediener, niet de fabrikant, aansprakelijk.

Wij wijzen erop dat onze gereedschappen overeenkomstig hun bestemming niet geconstrueerd zijn voor commercieel, ambachtelijk of industrieel gebruik. Wij geven geen garantie indien het gereedschap in ambachtelijke of industriële bedrijven alsmede bij gelijk te stellen activiteiten wordt gebruikt.

4. Technische gegevens

Netspanning: 220-240 V ~ 50 Hz
 Krachtontneming: 125 W
 Nullastoerental n_0 : 110 min⁻¹
 Richtgat-Ø steunarm: 12 mm
 Beschermklasse: I
 Beschermklasse: IPX0
 Gewicht: ca. 8 kg

Natslijpschijf:

Slijpschijf Ø max. 207 mm
 Slijpschijf Ø min.: 153 mm
 Ø slijpschijf: 200 mm
 Dikte van de slijpschijf: 40 mm

Ø boring slijpschijf: 32 mm
 Omtreksnelheid: 1,15 m/s
 Korreling slijpschijf: K220

Aanzetschijf:

Ø schijf: 180 mm
 Dikte van de schijf: 30 mm
 Omtreksnelheid: 1,04 m/s

Gevaar!

Geluid

De geluidswaarden zijn vastgesteld overeenkomstig EN 62841.

Bedrijf

Geluidsdrumniveau L_{pA} 79 dB (A)
 Onzekerheid K_{pA} 3 dB (A)
 Geluidsvermogen L_{WA} 92 dB (A)
 Onzekerheid K_{WA} 3 dB (A)

Draag een gehoorbescherming.

Lawaai kan gehoorverlies tot gevolg hebben.

De vermelde geluidsemisiewaarden zijn gemeten volgens een genormaliseerde testprocedure en kunnen worden gebruikt om elektrische gereedschappen onderling te vergelijken.

De vermelde geluidsemisiewaarden kunnen ook worden gebruikt voor een voorlopige inschatting van de belasting.

Waarschuwing!

De geluidsemisies kunnen tijdens de daadwerkelijke inzet van het elektrisch gereedschap afwijken van de vermelde waarden, afhankelijk van de manier waarop het wordt gebruikt, en met name van wat voor soort werkstuk wordt bewerkt.

Beperk de geluidsontwikkeling en vibratie tot een minimum!

- Gebruik enkel intacte toestellen.
- Onderhoud en reinig het toestel regelmatig.
- Pas uw manier van werken aan het toestel aan.
- Overbelast het toestel niet.
- Laat het toestel indien nodig nazien.
- Schakel het toestel uit als het niet wordt gebruikt.

Beperk de werktijd!

Daarbij moet rekening worden gehouden met alle aandelen van de bedrijfscyclus (bijvoorbeeld tijden waarin het elektrisch gereedschap is uitgeschakeld, en zulke, waarin het weliswaar is ingeschakeld maar loopt zonder belasting).

Voorzichtig!

Restrisiko's

Er blijven altijd restrisiko's over ook al wordt dit elektrisch gereedschap naar behoren bediend. Volgende gevaren kunnen zich voordoen in verband met de bouwwijze en uitvoering van dit elektrisch gereedschap:

1. Longletsels indien geen gepaste stofmasker wordt gedragen.
2. Gehoorschade indien geen gepaste gehoorbeschermers worden gedragen.
3. Schade aan de gezondheid die voortvloeit uit hand-arm-trillingen indien het toestel lang zonder onderbreking wordt gebruikt of niet naar behoren wordt gehanteerd en onderhouden.

5. Vóór inbedrijfstelling

Controleer of de gegevens vermeld op het kenplaatje overeenkomen met de gegevens van het stroomnet alvorens het gereedschap aan te sluiten.

Waarschuwing!

Verwijder altijd de netstekker uit het stopcontact voordat u het gereedschap anders afstelt.

Trek vóór alle onderhouds- en montagewerkzaamheden de netstekker uit het stopcontact.

- De machine moet stabiel worden opgesteld.
- Alvorens te beginnen werken moet de slijpmachine door middel van de 4 bevestigingsgaten (8) in de bodemplaat (9) vast aan bijvoorbeeld een werkbank worden geschroefd.
- Vóór inbedrijfstelling moeten alle afdekkingen en veiligheidsinrichtingen zoals voorgeschreven zijn gemonteerd.
- De slijpschijf en de aanzetschijf moeten vrij kunnen lopen.
- Controleer voordat u de machine aansluit of de gegevens vermeld op het typeplaatje overeenkomen met de gegevens van het stroomnet.

5.1 Montage waterreservoir (afbeelding 2a/3)

- Monteer het waterreservoir (10) door de haak (14) te vergrendelen in de onderste inhangogen (12).
- Aanwijzing! De natslijpschijf (5) hoeft daarvoor niet te worden gedemonteerd.
- Aanwijzing! Als de diameter van de natslijpschijf (5) door slijtage zo ver is afgenomen dat de natslijpschijf het water niet meer raakt, dan moet het waterreservoir (10) worden aangebracht aan de bovenste inhangogen (13).
- Vul het waterreservoir (10) met water tot ca. 5mm onder de overloop (11).
- Aanwijzing! Bij de eerste inbedrijfstelling en na een langere rusttijd zal de natslijpschijf water opnemen. Schakel de machine in, opdat de schijf draait en deze het water gelijkmatig kan opnemen. Vul het waterreservoir (10) langzaam, tot de waterstand constant blijft.

Waarschuwing!

Maak het waterreservoir (10) na het bedrijf leeg. Het in het water gedompelde deel van de natslijpschijf (5) zou anders ongelijkmatig water opnemen. Een onbalans van de slijpschijf moet worden vermeden.

5.2 Montage van de spaninrichting (afbeelding 1/2b/4)

- De meegeleverde steunarm (24) kan op twee verschillende posities worden bevestigd.
- Afhankelijk van scherphoek en grootte van het gereedschap kunt u de steunarm (24) in het horizontale richtgat (28) of verticale richtgat (26) monteren.
- Om de afstand tussen steunarm (24) en natslijpschijf (5) in te stellen draait u de wartelmower (25) zo ver, tot de noodzakelijke afstand is bereikt.
- Fixeer de steunarm (24) met behulp van de beide vastzetschroeven (27).
- Schuif de spaninrichting (2) op de steunarm (24), zodat de klempaat (3) zich in het midden boven de natslijpschijf (5) bevindt (vgl. afbeelding 1).

5.3 Scherphoek aan de hoekmal instellen (afbeelding 2c)

- Voordat u de slijphoek aan de natslijper kunt instellen, moet u eerst de bestaande scherphoek van de snijkant van uw gereedschap bepalen.
- U kunt daarvoor de kerven (22) aan de hoekmal (17) gebruiken. Houd de snijkant van uw

gereedschap in de kerven (22). Lees de hoek af aan de passende kerf (22).

- In de tweede stap stelt u de hoekmal in op de schijfdiameter van de natslijper.
- Schuif de wijzer aan de schaal (19) op de waarde van de diameter van de natslijpschijf (vgl. Technische gegevens) en fixeer dit met de wartelschroef (18).
- Aanwijzing! Bij optredende slijtage van de natslijpschijf (5) moet u de diameter aan de schaal (19) bijstellen.
- Stel nu de van tevoren vastgestelde hoek van uw gereedschap in aan de hoekmal (17). Positioneer de wijzer op de bijhorende waarde van de schaal (21) en fixeer dit met de wartelschroef (20).

5.4 Scherphoek aan de machine instellen (afbeelding 5)

- Bevestig het te bewerken gereedschap in de spaninrichting (2). Fixeer het gereedschap door de beide vastzetknoppen (4) aan te draaien.
- Draai de beide vastzetschroeven (27) van de steunarm (24) los.
- Leg de hoekmal zoals getoond in afbeelding 5 op de natslijpschijf (5).
- Aanwijzing! De kant (23) moet zowel op de slijpschijf als op het gereedschap rusten.
- Stel vervolgens de afstand tussen natslijpschijf (5) en spaninrichting (2) door middel van de wartelmoer (25) zo ver af, tot het oppervlak van het gereedschap en kant (23) parallel zijn.
- Fixeer de vastzetschroeven (27) daarna weer.

5.5 Wissel van de natslijpschijf (afbeelding 6)

- Vóór vervanging van de slijpschijf: netstekker uittrekken!
- Maak het waterreservoir (10) leeg en neem dit eraf.
- Aanwijzing! Gebruik een lap, doek of iets gelijkaardigs om de natslijpschijf (5) te beveiligen tegen rotatie.
- Draai de moer (32) los door een schroefsleutel SW 19 mm aan te zetten en de natslijpschijf (5) met een lap, doek of iets gelijkaardigs vast te houden.
- Aanwijzing! Schroefsleutel SW 19 mm is niet meegeleverd.
- Aanwijzing! Draai de moer (32) in rotatierichting van de slijpschijf (5).
- Neem de moer (32), de flens (33) en de oude slijpschijf eraf.
- Reinig vóór montage de nieuwe slijpschijf en

alle zich tijdens het bedrijf draaiende delen zorgvuldig.

- Zet de nieuwe natslijpschijf (5), de flens (33) en de moer (32) in omgekeerde volgorde weer erin en draai deze vast.
- Aanwijzing! Draai de moer (32) matig vast.
- Waarschuwing! Gebruik de slijpmachine altijd met aan beide zijden gemonteerde schijf. Dit verlaagt het risico om een roterende spil te aan te raken.

5.6 Wissel van de aanzetschijf (afbeelding 1/7)

- Vóór vervanging van de aanzetschijf: netstekker uittrekken!
- Aanwijzing! Gebruik een lap, doek of iets gelijkaardigs om de aanzetschijf (6) te beveiligen tegen rotatie.
- Draai de vastzetknop (31) in rotatierichting van de aanzetschijf (6) en houd de aanzetschijf met een lap, doek of iets gelijkaardigs vast.
- Neem de vastzetknop (31) en de oude aanzetschijf eraf.
- Reinig vóór montage de nieuwe aanzetschijf en alle zich tijdens het bedrijf draaiende delen zorgvuldig.
- Breng de nieuwe aanzetschijf (6) en de vastzetknop (31) in omgekeerde volgorde weer aan en draai deze vast.
- Aanwijzing! Draai de vastzetknop (31) matig vast.
- Waarschuwing! Gebruik de slijpmachine altijd met aan beide zijden gemonteerde schijf. Dit verlaagt het risico om een roterende spil te aan te raken.

6. Bediening

6.1 Aan-/Uit-schakelaar (1)

Breng de AAN/UIT-schakelaar (1) naar de stand I om de slijpmachine aan te zetten.

Om de machine af te leggen brengt u de AAN/UIT-schakelaar (1) naar stand 0.

Wacht na het aanzetten tot het gereedschap zijn maximumtoerental heeft bereikt. Begin dan pas met het slijpen.

6.2 Natslijpschijf geschikt maken voor verder gebruik (afbeelding 8)

- U kunt de slijpsteen (15) gebruiken om het oppervlak van de natslijpschijf (5) te vernieuwen.

- **Aanwijzing!** De slijpsteen (15) bezit twee verschillende gekorrelde oppervlakken.
- Wanneer u de grove zijde van de slijpsteen (15) gebruikt, dan wordt het oppervlak van de natte schijf (5) ruwer. Daardoor wordt bij het slijpen meer materiaal afgeschuurd.
- Bij gebruik van de fijne zijde van de slijpsteen (15) daarentegen, wordt het oppervlak van de natte schijf (5) gladder. Daardoor wordt uw slijpresultaat scherper.
- **Aanwijzing!** Het waterreservoir moet bij het opbrengen van de slijpsteen (15) gevuld zijn.
- Schakel de machine in en leg de slijpsteen (15) op de natslijpschijf (5). Geleid de slijpsteen (15) ca. 30 seconden over de natslijpschijf (5). U bereikt al een gelijkmatigere afschuring door de slijpsteen lichtjes heen en weer te bewegen.
- **Aanwijzing!** De slijpsteen (15) is niet geschikt voor het gladschaven resp. elimineren van grove oneffenheden aan de natslijpschijf (5).

6.3 Nat slijpen (afbeelding 9)

- Controleer alvorens te beginnen werken of de natslijpschijf (5) zich diep genoeg in het water bevindt (zie 5.1).
- Stel uw scherphoek in aan de hoekmal (17) (zie 5.3).
- Bevestig het te bewerken gereedschap in de spaninrichting (2) (zie 5.4).
- Stel uw scherphoek in aan de machine (zie 5.4).
- Schakel de slijpmachine in met de Aan/Uitschakelaar (1).
- Grijp de spaninrichting (2) vast met beide handen. Laat het gereedschap langzaam neer op de natslijpschijf (5).
- Om een zo scherp mogelijke snijkant te verkrijgen drukt u het gereedschap maar licht tegen de natslijpschijf (5). In de regel geldt: hoe minder druk, des te scherper het resultaat. Hoe meer druk, des te meer materiaal er wordt afgeschuurd.
- Beweeg het gereedschap lichtjes heen en weer om een optimaal slijpresultaat te verkrijgen. De natte schijf (5) raakt zo bovendien gelijkmatig versleten.

Voorzichtig!

Mocht de slijpschijf tijdens het werken blokkeren, neem dan uw werkstuk weg en wacht, tot het apparaat zijn maximale toerental opnieuw heeft bereikt. U moet het werkstuk eventueel met minder uitgeoefende kracht naar de slijpschijf toe leiden.

6.4 Aanzetschijf voorbereiden (afbeelding 10)

- Voordat u de aanzetschijf (6) kunt gebruiken, moet u deze eerst prepareren met aanzetpasta (16).
- Doe wat aanzetpasta (16) op de aanzetschijf (6) en verdeel deze gelijkmatig. U kunt daarvoor bijvoorbeeld een doek of een spons gebruiken.
- **Voorzichtig!** Gebruik de aanzetschijf (6) nooit in droge toestand. De aanzetpasta (16) verhindert dat het oppervlak van de aanzetschijf (6) uitdroogt en poreus wordt.
- **Aanwijzing!** Breng de aanzetpasta (16) regelmatig op, om te verhinderen dat de aanzetschijf (6) uitdroogt.

6.5 Aanzetten (afbeelding 11/12)

- Om de scherpte van uw snijkant te verhogen kunt u de snijkant van het gereedschap na het nat slijpen (zie 6.3) aanzetten.
- **Waarschuwing!** Laat de snijkant van het gereedschap nooit tegen de draairichting van de aanzetschijf daarop rusten. Het gereedschap zou zich in het oppervlak van de aanzetschijf snijden!
- Schakel de slijpmachine in met de Aan/Uitschakelaar (1).
- Pak het gereedschap vast met beide handen en laat het langzaam neer op de aanzetschijf (6).
- Maak een zo scherp mogelijke snijkant door zowel de voor- als de achterkant van de snijkant over de aanzetschijf (6) te trekken.
- Beweeg het gereedschap lichtjes heen en weer om een optimaal resultaat te verkrijgen.
- **Aanwijzing!** Als de aanzetschijf (6) ondanks geringe uitgeoefende druk tijdens het werken blokkeert, dan kunt u de aandrukkraft van de aandrijfas (29) door middel van de afstelschroef (30) verhogen (vgl. afbeelding 12).

7. Vervanging van de netaansluitleiding

Gevaar!

Als de netaansluitleiding van dit apparaat beschadigd wordt, dan moet hij door de fabrikant of diens klantendienst of door een gelijkwaardig gekwalificeerde persoon vervangen worden, om gevaren te vermijden.

8. Reiniging, onderhoud en bestellen van wisselstukken

Gevaar!

Trek vóór alle schoonmaakwerkzaamheden de netstekker uit het stopcontact.

8.1 Reiniging

- Hou de veiligheidsinrichtingen, de ventilatiespleten en het motorhuis zo veel mogelijk vrij van stof en vuil. Wrijf het toestel met een schone doek af of blaas het met perslucht bij lage druk schoon.
- Het is aan te bevelen het toestel direct na elk gebruik te reinigen.
- Reinig het toestel regelmatig met een vochtige doek en wat zachte zeep. Gebruik geen reinigings- of oplosmiddelen; die zouden de kunststofcomponenten van het toestel kunnen aantasten. Let er goed op dat geen water in het toestel terechtkomt. Door binnendringen van water in een elektrische apparatuur verhoogt het risico van een elektrische schok.
- Maak het waterreservoir (10) leeg, en spoel en vul het regelmatig met schoon water. Er kunnen zich sedimenten verzamelen op de schijf, die het slijpvermogen verlagen.

8.2 Onderhoud

In het toestel zijn er geen andere te onderhouden onderdelen.

8.3 Bestelling van onderdelen en toebehoren:

Gelieve bij de bestelling van onderdelen de volgende gegevens te vermelden:

- Type van het apparaat
- Artikelnummer van het apparaat
- Ident.-nummer van het apparaat
- Onderdeelnummer van het benodigde onderdeel

Actuele prijzen en info vindt u terug onder www.Einhell-Service.com



Tip! Voor een goed werksultaat bevelen wij hoogwaardig toehoren van **kwb aan! www.kwb.eu welcome@kwb.eu**

8.4 Transport

Transporteer de machine alleen door hem op te tillen aan de transportgreep (7). Gebruik beschermingsinrichtingen nooit voor de hantering of het transport.

9. Verwijdering en recycling

Het toestel bevindt zich in een verpakking om transportschade te voorkomen. Deze verpakking is een grondstof en bijgevolg herbruikbaar of kan naar de grondstofkringloop worden teruggevoerd. Het toestel en zijn accessoires bestaan uit diverse materialen, zoals b.v. metaal en kunststof. Defecte toestellen horen niet thuis in het huisvuil. Om zich van het toestel naar behoren te ontdoen dient het naar een geschikte verzamelplaats te worden gebracht. Als u geen verzamelplaats kent gelieve u dan bij de gemeente te informeren.

10. Opbergen

Bewaar het toestel en de accessoires op een donkere, droge en vorstvrije plaats die voor kinderen ontoegankelijk is. De optimale opbergtemperatuur ligt tussen 5° C en 30° C. Bewaar het elektrische gereedschap in de originele verpakking.



Enkel voor EU-landen

Elektrisch gereedschap hoort niet bij het huisvuil thuis!

Volgens de Europese richtlijn 2012/19/EG op afgedankte elektrische en elektronische toestellen en omzetting in nationaal recht dienen afgedankte elektrische gereedschappen afzonderlijk te worden verzameld en milieuvriendelijk te worden gerecycleerd.

Recyclagealternatief i.p.v. het toestel terug te sturen:

De eigenaar van het elektrische toestel is alternatief verplicht, i.p.v. het toestel terug te sturen, mede te werken bij de behoorlijke recyclage in geval hij zich van het eigendom ontdoet. Het afgedankte toestel kan hiervoor ook bij een verzamelplaats worden afgegeven die voor een verwijdering als bedoeld in de wetgeving in zake recyclage en afvalverwerking zorgt. Hieronder vallen niet bij de afgedankte toestellen gevoegde accessoires en hulpmiddelen zonder elektrische componenten.

Nadruk of andere reproductie van documentatie en geleidepapieren van de producten, geheel of gedeeltelijk, enkel toegestaan mits uitdrukkelijke toestemming van Einhell Germany AG.

Technische wijzigingen voorbehouden

Service-informatie

Wij werken in alle landen die in het garantiebewijs zijn genoemd, samen met competente servicepartners, wier contactgegevens u kunt afleiden uit het garantiebewijs. Deze staan voor alle diensten zoals reparatie, het verschaffen van wisselstukken of slijtdelen of voor de aankoop van verbruiksmaterialen te uwer beschikking.

U moet er rekening mee houden dat bij dit product de volgende delen onderhevig zijn aan een slijtage door gebruik of een natuurlijke slijtage, resp. dat de volgende delen nodig zijn als verbruiksmaterialen.

Categorie	Voorbeeld
Slijtstukken*	
Verbruiksmateriaal/verbruiksstukken*	Slijpschijf, aanzetschijf
Ontbrekende onderdelen	

* niet verplicht bij de leveringsomvang begrepen!

Bij gebreken of defecten verzoeken wij u om de fout te melden op het internet onder www.Einhell-Service.com. Gelieve te zorgen voor een nauwkeurige beschrijving van de fout en daarbij in elk geval de volgende vragen te beantwoorden:

- Heeft het toestel reeds eenmaal gewerkt of was het vanaf het begin defect?
- Is u iets opgevallen voordat het defect zich voordeed (symptoom vóór het defect)?
- Welke foutieve werkwijze vertoont het toestel volgens u (hoofdsymptoom)?
Beschrijf deze foutieve werkwijze.

Garantiebewijs

Geachte klant, onze producten worden onderworpen aan een strenge kwaliteitscontrole. Mocht dit apparaat echter ooit niet naar behoren functioneren, spijt dit ons ten zeerste en vragen u zich te wenden tot onze service-dienst onder het adres vermeld op dit garantiebewijs. Wij staan ook graag telefonisch tot uw dienst via het vermelde servicetelefoonnummer. Voor eisen in verband met het recht garantie geldt het volgende:

1. Deze garantievoorwaarden zijn uitsluitend gericht aan de gebruikers, d.w.z. natuurlijke personen die dit product niet in het kader van hun ambachtelijke noch van een andere zelfstandige activiteit willen gebruiken. Deze garantievoorwaarden regelen aanvullende garantieprestaties, die de hieronder genoemde fabrikant kopers van zijn nieuwe apparaten toezegt in aanvulling tot de wettelijke garantie. Uw wettelijke garantieclaims blijven onaangetast door deze garantie. Onze garantieprestatie is voor u gratis.
2. De garantieprestatie geldt uitsluitend voor gebreken aan een door u aangekocht nieuw apparaat van de hieronder genoemde fabrikant die aantoonbaar berusten op een materiaal- of productiefout, en is naar onze keuze beperkt tot het verhelpen van zulke gebreken aan het apparaat of de vervanging ervan.
Wij wijzen erop dat onze apparaten overeenkomstig hun bestemming niet ontworpen zijn voor commercieel, ambachtelijk of industrieel gebruik. Van een garantiecontract is derhalve geen sprake, als het apparaat binnen de garantieperiode in commerciële, ambachtelijke of industriële bedrijven werd ingezet of aan een daarmee gelijk te stellen belasting werd blootgesteld.
3. Van onze garantie zijn uitgesloten:
 - Schade aan het apparaat als gevolg van niet-inachtneming van de montagehandleiding of op grond van ondeskundige installatie, als gevolg van niet-inachtneming van de gebruiksaanwijzing (zoals bijv. door aansluiting aan een verkeerde netspanning of stroomsoort) of niet-inachtneming van de onderhouds- en veiligheidsvoorschriften, door blootstelling van het apparaat aan abnormale omgevingsvoorwaarden of door nalatig onderhoud en verzorging.
 - Schade aan het apparaat als gevolg van misbruik of ondeskundige toepassingen (zoals bijv. overbelasting van het apparaat of de inzet van niet toegelaten gereedschappen of toebehoren), binnendringen van vreemde voorwerpen in het apparaat (zoals bijv. zand, stenen of stof, transportschade), gebruik van geweld of als gevolg van externe invloeden (zoals bijv. schade door vallen).
 - Schade aan het apparaat of aan delen van het apparaat die valt te herleiden tot slijtage als gevolg van gebruik, en als gevolg van normale of andere natuurlijke slijtage.
4. De garantieperiode bedraagt 24 maanden en gaat in op de datum van aankoop van het apparaat. Garantieclaims dienen voor het verloop van de garantieperiode binnen de twee weken na het vaststellen van het defect geldend te worden gemaakt. Het indienen van garantieclaims na verloop van de garantieperiode is uitgesloten. De herstelling of vervanging van het apparaat leidt niet tot een verlenging van de garantieperiode noch wordt door deze prestatie een nieuwe garantieperiode voor het apparaat of voor eventueel ingebouwde wisselstukken op gang gebracht. Dit geldt ook bij het ter plaatse uitvoeren van een serviceactiviteit.
5. Gelieve om een garantieclaim in te dienen het defecte apparaat aan te melden onder: www.Einhell-Service.com. Houd het aankoopbewijs of een ander bewijs van uw aankoop van het nieuwe apparaat bij de hand. Apparaten die zonder bijhorende bewijzen of zonder typeplaatje worden teruggestuurd, worden op grond van de ontbrekende mogelijkheid om het apparaat toe te kennen uitgesloten van de garantieprestatie. Valt het defect van het apparaat binnen onze garantieprestatie, dan bezorgen wij u per omgaande een gerepareerd of nieuw apparaat terug.

Uiteraard staan wij ook tot u dienst om, mits betaling van de kosten, defecten van het apparaat te verhelpen die buiten de garantieomvang vallen. Te dien einde stuurt u het apparaat aan ons serviceadres op.

Voor slijtstukken, verbruiksmateriaal en ontbrekende onderdelen wordt verwezen naar de beperkingen van deze garantie conform de service-informatie van deze handleiding.



Peligro! - Leer el manual de instrucciones para reducir cualquier riesgo de sufrir daños



Cuidado! Usar protección para los oídos. La exposición al ruido puede ser perjudicial para el oído.



¡Cuidado! Es preciso ponerse una mascarilla antipolvo. Puede generarse polvo dañino para la salud cuando se realicen trabajos en metal o en otros materiales. ¡Está prohibido trabajar con material que contenga asbesto!



¡Cuidado! Llevar gafas de protección. Durante el trabajo, la expulsión de chispas, astillas, virutas y polvo por el aparato pueden provocar pérdida de vista.



¡Aviso! No utilizar muelas de lijar dañadas. Las herramientas insertables dañadas pueden romperse y salir disparadas.



¡Cuidado! Llevar guantes de protección.



Sentido de giro de la muela de lijar.



¡Cuidado! No utilizar con máquinas de mano. Estas herramientas para lijar solo se pueden utilizar en máquinas que no se sostienen con la mano.

Peligro!

Al usar aparatos es preciso tener en cuenta una serie de medidas de seguridad para evitar lesiones o daños. Por este motivo, es preciso leer atentamente este manual de instrucciones/advertencias de seguridad. Guardar esta información cuidadosamente para poder consultarla en cualquier momento. En caso de entregar el aparato a terceras personas, será preciso entregarles, asimismo, el manual de instrucciones/advertencias de seguridad. No nos hacemos responsables de accidentes o daños provocados por no tener en cuenta este manual y las instrucciones de seguridad.

1. Instrucciones de seguridad

Encontrará las instrucciones de seguridad correspondientes en el prospecto adjunto.

¡Aviso!

Leer todas las instrucciones de seguridad, indicaciones, ilustraciones y los datos técnicos con los que está provista esta herramienta eléctrica. El incumplimiento de las instrucciones indicadas a continuación puede provocar descargas eléctricas, incendios y/o daños graves. **Guardar todas las instrucciones de seguridad e indicaciones para posibles consultas posteriores.**

2. Descripción del aparato y volumen de entrega

2.1 Descripción del aparato (fig. 1/2a-c)

1. Interruptor ON/OFF
2. Dispositivo de sujeción
3. Placa de fijación
4. Botón de enclavamiento para placa de fijación
5. Muela de lijar en húmedo
6. Muela de repasar
7. Empuñadura para transporte
8. Orificios de fijación
9. Placa base
10. Recipiente de agua
11. Rebosadero
12. Argolla de suspensión inferior
13. Argolla de suspensión superior
14. Gancho en recipiente de agua
15. Piedra de lijar
16. Pasta de repasar
17. Medidor de ángulos

18. Tornillo moleteado para diámetro de muela
19. Escala diámetro de muela
20. Tornillo moleteado para ángulo de cuña
21. Escala ángulo de cuña
22. Muesca para la determinación del ángulo
23. Arista
24. Brazo de apoyo
25. Tuerca moleteada para ajuste de precisión brazo de apoyo
26. Agujero de montaje para brazo de apoyo vertical
27. Tornillo de fijación para brazo de apoyo
28. Agujero de montaje para brazo de apoyo horizontal
29. Árbol de accionamiento
30. Tornillo de reglaje para pretensión árbol de accionamiento
31. Botón de enclavamiento para muela de repasar
32. Tuerca
33. Brida

2.2 Volumen de entrega

Sirviéndose de la descripción del volumen de entrega, comprobar que el artículo esté completo. Si faltase alguna pieza, dirigirse a nuestro Service Center o a la tienda especializada más cercana en un plazo máximo de 5 días laborales tras la compra del artículo presentando un recibo de compra válido. A este respecto, observar la tabla de garantía de las condiciones de garantía que se encuentran al final del manual.

- Abrir el embalaje y extraer cuidadosamente el aparato.
- Retirar el material de embalaje, así como los dispositivos de seguridad del embalaje y para el transporte (si existen).
- Comprobar que el volumen de entrega esté completo.
- Comprobar que el aparato y los accesorios no presenten daños ocasionados durante el transporte.
- Si es posible, almacenar el embalaje hasta que transcurra el periodo de garantía.

Peligro!

¡El aparato y el material de embalaje no son un juguete! ¡No permitir que los niños jueguen con bolsas de plástico, láminas y piezas pequeñas! ¡Riesgo de ingestión y asfixia!

- Lijadora en húmedo
- Dispositivo de sujeción
- Recipiente de agua
- Piedra de lijar

- Pasta de reparar
- Medidor de ángulos
- Brazo de apoyo
- Manual de instrucciones original
- Instrucciones de seguridad

3. Uso adecuado

La lijadora en húmedo se utiliza para afilar y reparar los filos de cinceles o herramientas similares.

¡Utilizar la máquina sólo en los casos que se indican explícitamente como de uso adecuado! Existen determinados factores de riesgo que no se pueden descartar por completo, incluso haciendo un uso adecuado de la máquina. El tipo de diseño y montaje de la máquina pueden conllevar los siguientes puntos de riesgo.

- Contacto con la muela de lijar en la zona en que se halla al descubierto.
- Proyección de partes procedentes de muelas de lijar deterioradas.
- Proyección de las piezas con las que se está trabajando o de algunas de sus partes.
- Lesiones del aparato auditivo por no utilizar la protección necesaria.

Utilizar la máquina sólo en los casos que se indican explícitamente como de uso adecuado. Cualquier otro uso no será adecuado. En caso de uso inadecuado, el fabricante no se hace responsable de daños o lesiones de cualquier tipo; el responsable es el usuario u operario de la máquina.

Tener en consideración que nuestro aparato no está indicado para un uso comercial, industrial o en taller. No asumiremos ningún tipo de garantía cuando se utilice el aparato en zonas industriales, comerciales o talleres, así como actividades similares.

4. Características técnicas

Tensión de red: 220-240 V ~ 50 Hz
 Consumo: 125 W
 Velocidad en vacío n_0 : 110 r.p.m.
 Ø alojamiento brazo de apoyo: 12 mm
 Clase de protección I
 Tipo de protección: IPX0
 Peso: aprox. 8 kg

Muela de lijar en húmedo:

Muela de lijar de Ø máx. 207 mm
 Muela de lijar de Ø mín.: 153 mm
 Ø muela de lijar: 200 mm
 Espesor muela de lijar: 40 mm
 Ø orificio muela de lijar: 32 mm
 Velocidad periférica: 1,15 m/s
 Granulado muela de lijar: K220

Muela de reparar:

Ø muela: 180 mm
 Grosor muela: 30 mm
 Velocidad periférica: 1,04 m/s

¡Peligro!

Ruido

La emisión de ruidos se ha determinado conforme a la norma EN 62841.

Funcionamiento

Nivel de presión acústica L_{pA} 79 dB(A)
 Imprecisión K_{pA} 3 dB(A)
 Nivel de potencia acústica L_{WA} 92 dB(A)
 Imprecisión K_{WA} 3 dB(A)

Usar protección auditiva.

La exposición al ruido puede ser perjudicial para la capacidad auditiva.

Los valores de emisión de ruidos indicados se han calculado conforme a un método de ensayo normalizado y se pueden utilizar para comparar una herramienta eléctrica con otra.

Dichos valores se pueden utilizar también para valorar provisionalmente la carga.

Aviso:

Las emisiones de ruidos pueden diferir de los valores indicados durante el uso real de la herramienta eléctrica en función del modo en el que se utiliza la misma, especialmente del tipo de pieza que se mecaniza.

¡Reducir la emisión de ruido y las vibraciones al mínimo!

- Emplear sólo aparatos en perfecto estado.
- Realizar el mantenimiento del aparato y limpiarlo con regularidad.
- Adaptar el modo de trabajo al aparato.
- No sobrecargar el aparato.
- En caso necesario dejar que se compruebe

el aparato.

- Apagar el aparato cuando no se esté utilizando.

Limitar el tiempo de trabajo.

Al hacerlo, deben tenerse en cuenta todas las partes del ciclo de servicio (por ejemplo los tiempos en los que la herramienta eléctrica está desconectada y los tiempos en los que está conectada pero funciona sin carga).

Cuidado!

Riesgos residuales

Incluso si esta herramienta se utiliza adecuadamente, siempre existen riesgos residuales.

En función de la estructura y del diseño de esta herramienta eléctrica pueden producirse los siguientes riesgos:

1. Lesiones pulmonares en caso de que no se utilice una mascarilla de protección antipolvo.
2. Lesiones auditivas en caso de que no se utilice una protección para los oídos adecuada.
3. Daños a la salud derivados de las vibraciones de las manos y los brazos si el aparato se utiliza durante un largo periodo tiempo, no se sujeta del modo correcto o si no se realiza un mantenimiento adecuado.

5. Antes de la puesta en marcha

Antes de conectar la máquina, asegurarse de que los datos de la placa de identificación coincidan con los datos de la red eléctrica.

Aviso!

Desenchufar el aparato antes de realizar ajustes.

Desenchufar el aparato antes de realizar cualquier trabajo de mantenimiento y montaje.

- Colocar la máquina en una posición estable.
- Antes de empezar a trabajar, se ha de fijar la lijadora atornillándola mediante los 4 orificios de fijación (8) de la placa base (9) al banco de trabajo o similar.
- Antes de la puesta en marcha, instalar debidamente todas las cubiertas y dispositivos de seguridad.
- La muela de lijar y la de repasar deben poder marchar libremente.
- Antes de conectar la máquina, asegurarse de que los datos de la placa de identificación coincidan con los datos de la red eléctrica.

5.1 Montaje del recipiente de agua (fig. 2a/3)

- Montar el recipiente de agua (10) encajando los ganchos (14) en las argollas de suspensión inferiores (12).
- ¡Advertencia! La muela de lijar en húmedo (5) no se debe desmontar para tal fin.
- ¡Advertencia! Si el diámetro de la muela de lijar en húmedo (5) se reduce por el desgaste hasta tal punto que la muela ya no toca el agua, el recipiente de agua (10) debe colocarse en las argollas de suspensión superiores (13).
- Llenar el recipiente de agua (10) con agua hasta aprox. 5 mm por debajo del rebosadero (11).
- ¡Advertencia! Durante la puesta en marcha inicial, así como después de un largo período de descanso, la muela de lijar en húmedo absorberá el agua. Encender la máquina para que la muela gire y pueda absorber el agua de manera uniforme. Llenar el recipiente de agua (10) poco a poco hasta que el nivel de agua se mantenga constante.

¡Aviso!

Vaciar el recipiente de agua (10) después del funcionamiento. De lo contrario, la parte de la muela de lijar en húmedo (5) sumergida en el agua absorbería el agua de manera irregular. Debe evitarse que la muela se desequilibre.

5.2 Montaje del dispositivo de sujeción (fig. 1/2b/4)

- El brazo de apoyo (24) suministrado se puede fijar en dos posiciones distintas.
- Según el ángulo de afilado y el tamaño de la herramienta, se puede montar el brazo de apoyo (24) en el agujero de montaje horizontal (28) o en el agujero de montaje vertical (26).
- Para ajustar la distancia entre el brazo de apoyo (24) y la muela de lijar en húmedo (5), girar la tuerca moleteada (25) hasta alcanzar la distancia requerida.
- Fijar el brazo de apoyo (24) con los dos tornillos de fijación (27).
- Empujar el dispositivo de sujeción (2) sobre el brazo de apoyo (24) de modo que la placa de fijación (3) se encuentre centrada sobre la muela de lijar en húmedo (5) (véase la fig. 1).

5.3 Cómo ajustar el ángulo de afilado en el medidor de ángulos (fig. 2c)

- Antes de poder establecer el ángulo de afilado en la muela de lijar en húmedo, se debe

determinar primero el ángulo de afilado existente del filo de la herramienta.

- Para ello se pueden utilizar las muescas (22) del medidor de ángulos (17). Sostener el filo de la herramienta en las muescas (22). Leer el ángulo en la muesca apropiada (22).
- En el segundo paso, ajustar el medidor de ángulos al diámetro de la muela de la lijadora en húmedo.
- Empujar el indicador en la escala (19) hasta el valor del diámetro de la muela de lijar en húmedo (ver datos técnicos) y fijarlo con el tornillo moleteado (18).
- ¡Advertencia! Si la muela de lijar en húmedo (5) presenta desgaste, reajustar el diámetro de la muela en la escala (19).
- Establecer ahora el ángulo previamente determinado de la herramienta en el medidor de ángulos (17). Colocar el indicador en el valor correspondiente de la escala (21) y fijarlo con el tornillo moleteado (20).

5.4 Cómo ajustar el ángulo de afilado en la máquina (fig. 5)

- Fijar la herramienta a mecanizar en el dispositivo de sujeción (2). Fijar la herramienta apretando los dos botones de enclavamiento (4).
- Aflojar los dos tornillos de fijación (27) del brazo de apoyo (24).
- Colocar el medidor de ángulos en la muela de lijar en húmedo (5) como se muestra en la figura 5.
- ¡Advertencia! La arista (23) debe apoyarse tanto en la muela como en la herramienta.
- A continuación, ajustar la distancia entre la muela de lijar en húmedo (5) y el dispositivo de sujeción (2) por medio de la tuerca moleteada (25) hasta que las superficies de la herramienta y la arista (23) estén paralelas.
- A continuación, volver a fijar los tornillos de fijación (27).

5.5 Cómo cambiar la muela de lijar en húmedo (fig. 6)

- Antes de cambiar la muela de lijar: ¡Desenchufar el aparato!
- Vaciar el recipiente de agua (10) y quitarlo.
- ¡Advertencia! Utilizar un paño, trapo o similar para asegurar la muela de lijar en húmedo (5) contra la rotación.
- Soltar la tuerca (32) con ayuda de una llave de ajuste de 19 mm y sosteniendo la muela de lijar en húmedo (5) con un paño, trapo o similar.

- ¡Advertencia! La llave de ajuste de 19 mm no está incluida en el volumen de entrega.
- ¡Advertencia! Girar la tuerca (32) en el sentido de giro de la muela de lijar (5).
- Quitar la tuerca (32), la brida (33) y la muela de lijar usada.
- Antes de montar la nueva muela de lijar, limpiar con cuidado todas las piezas que giran durante el funcionamiento.
- Volver a colocar la nueva muela de lijar en húmedo (5), la brida (33) y la tuerca (32) en el orden contrario y apretar.
- ¡Advertencia! Apretar la tuerca (32) moderadamente.
- ¡Aviso! Utilizar la lijadora siempre con la muela montada por ambos lados. Esto reduce el riesgo de entrar en contacto con un husillo giratorio.

5.6 Cómo cambiar la muela de reparar (fig. 1/7)

- Antes de cambiar la muela de reparar: ¡Desenchufar el aparato!
- ¡Advertencia! Utilizar un paño, trapo o similar para asegurar la muela de reparar (6) contra la rotación.
- Girar el botón de enclavamiento (31) en el sentido de rotación de la muela de reparar (6) y mantener la muela de reparar en su lugar con un paño, trapo o similar.
- Quitar el botón de enclavamiento (31) y la muela de reparar usada.
- Antes de montar la nueva muela de reparar, limpiar con cuidado todas las piezas que giran durante el funcionamiento.
- Colocar la nueva muela de reparar (6) y el botón de enclavamiento (31) en el orden contrario y apretar.
- ¡Advertencia! Apretar el botón de enclavamiento (31) moderadamente.
- ¡Aviso! Utilizar la lijadora siempre con la muela montada por ambos lados. Esto reduce el riesgo de entrar en contacto con un husillo giratorio.

6. Manejo

6.1 Interruptor ON/OFF (1)

Para conectar el aparato poner el interruptor (1) en la posición I.

Para desconectarlo, poner el interruptor (1) en la posición 0.

Tras conectar el aparato, esperar hasta que alcance su velocidad máxima. Después se puede empezar a lijar.

6.2 Cómo preparar la muela de lijar en húmedo (fig. 8)

- Se puede usar la piedra de lijar (15) para renovar la superficie de la muela de lijar en húmedo (5).
- ¡Advertencia! La piedra de lijar (15) tiene dos superficies de diferente granulado.
- Si se utiliza el lado grueso de la piedra de lijar (15), la superficie de la muela de lijar en húmedo (5) se vuelve más áspera. Esto permite lograr una mayor remoción de material durante el lijado.
- Por el contrario, cuando se utiliza el lado fino de la piedra de lijar (15), la superficie de la muela de lijar en húmedo (5) se vuelve más lisa. Esto hace que el resultado de lo lijado quede más afilado.
- ¡Advertencia! El recipiente de agua debe estar lleno cuando se aplica la piedra de lijar (15).
- Encender la máquina y colocar la piedra de lijar (15) en la muela de lijar en húmedo (5). Pasar la piedra de lijar (15) durante unos 30 segundos por la muela de lijar en húmedo (5). Se puede lograr una abrasión más uniforme con solo moverla ligeramente hacia adelante y hacia atrás.
- ¡Advertencia! La piedra de lijar (15) no está indicada para rectificar o eliminar grandes irregularidades en la muela de lijar en húmedo (5).

6.3 Lijado en húmedo (fig. 9)

- Antes de empezar a trabajar, comprobar que la muela de lijar en húmedo (5) esté bien sumergida en el agua (ver 5.1).
- Ajustar el ángulo de afilado en el medidor de ángulos (17) (ver 5.3).
- Fijar la herramienta a mecanizar en el dispositivo de sujeción (2) (ver 5.4).
- Ajustar el ángulo de afilado en la máquina (ver 5.4).
- Encender la lijadora con ayuda del interruptor ON/OFF (1).
- Sujetar el dispositivo de sujeción (2) con ambas manos. Bajar la herramienta lentamente sobre la muela de lijar en húmedo (5).
- Para obtener el filo lo más afilado posible, presionar la herramienta solo ligeramente contra la muela de lijar en húmedo (5). Por regla general, es preciso tener en cuenta lo

siguiente: cuanta menos presión, más afilado quedará el resultado. Cuanta más presión, más remoción de material se consigue.

- Ir moviendo suavemente la pieza para conseguir un lijado óptimo. Asimismo, la muela de lijar en húmedo (5) se desgastará de forma uniforme.

¡Cuidado!

Si al trabajar se bloquea la muela de lijar, alejar la pieza y esperar a que el aparato haya alcanzado de nuevo su velocidad máxima. Tal vez sea necesario guiar la pieza de trabajo hacia la muela con menos fuerza.

6.4 Preparación de la muela de reparar (fig. 10)

- Antes de poder utilizar la muela de reparar (6), se debe preparar con la pasta de reparar (16).
- Poner un poco de pasta de reparar (16) en la muela de reparar (6) y distribuirla de manera uniforme. Se puede usar para ello un paño o una esponja, por ejemplo.
- ¡Cuidado! No utilizar nunca la muela de reparar (6) en seco. La pasta de reparar (16) evita, que la superficie de la muela de reparar (6) se seque y se vuelva porosa.
- ¡Advertencia! Aplicar regularmente la pasta de reparar (16) para evitar que la muela de reparar (6) se seque.

6.5 Repasado (fig. 11/12)

- Para aumentar el afilado del filo, reparar el filo de la herramienta después del lijado en húmedo (ver 6.3).
- ¡Aviso! Nunca dejar el filo de la herramienta en dirección contraria a la rotación de la muela de reparar. ¡La herramienta se cortarían en la superficie de la muela de reparar!
- Encender la lijadora con ayuda del interruptor ON/OFF (1).
- Sostener la herramienta con ambas manos y bajarla lentamente sobre la muela de reparar (6).
- Conseguir un filo lo más afilado posible pasando tanto la parte delantera como la trasera de la arista cortante sobre la muela de reparar (6).
- Ir moviendo suavemente la pieza para conseguir un resultado óptimo.
- ¡Advertencia! Si la muela de reparar (6) se atasca durante el mecanizado a pesar de la baja presión, se puede aumentar la presión aplicada del eje de accionamiento (29) medi-

ante el tornillo de reglaje (30) (ver fig. 12).

7. Cambio del cable de conexión a la red eléctrica

Peligro!

Cuando el cable de conexión a la red de este aparato esté dañado, deberá ser sustituido por el fabricante o su servicio de asistencia técnica o por una persona cualificada para ello, evitando así cualquier peligro.

8. Mantenimiento, limpieza y pedido de piezas de repuesto

Peligro!

Desenchufar siempre antes de realizar algún trabajo de limpieza.

8.1 Limpieza

- Reducir al máximo posible la suciedad y el polvo en los dispositivos de seguridad, las rendijas de ventilación y la carcasa del motor. Frotar el aparato con un paño limpio o soplarlo con aire comprimido manteniendo la presión baja.
- Se recomienda limpiar el aparato tras cada uso.
- Limpiar el aparato con regularidad con un paño húmedo y un poco de jabón blando. No utilizar productos de limpieza o disolventes ya que se podrían deteriorar las piezas de plástico del aparato. Es preciso tener en cuenta que no entre agua en el interior del aparato. Si entra agua en el aparato eléctrico existirá mayor riesgo de una descarga eléctrica.
- Vaciar, enjuagar y llenar el recipiente de agua (10) regularmente con agua limpia. Los sedimentos pueden acumularse en la muela y reducir el rendimiento de lijado.

8.2 Mantenimiento

No hay que realizar el mantenimiento a más piezas en el interior del aparato.

8.3 Pedido de piezas de repuesto y accesorios:

A la hora de pasar pedido de piezas de repuesto, es preciso indicar los siguientes datos:

- Tipo de aparato
- Número de artículo del aparato
- Número de identificación del aparato
- Número de la pieza de repuesto requerida

Los precios y la información actual se hallan en www.Einhell-Service.com



¡Consejo! ¡Para obtener un buen resultado recomendamos accesorios de alta calidad de  ! www.kwb.eu welcome@kwb.eu

8.4 Transporte

Transportar la máquina solo elevándola por la empuñadura par el transporte (7). No utilizar nunca los dispositivos de protección para manejar o transportar el aparato.

9. Eliminación y reciclaje

El aparato está protegido por un embalaje para evitar daños producidos por el transporte. Este embalaje es materia prima y, por eso, se puede volver a utilizar o llevar a un punto de reciclaje. El aparato y sus accesorios están compuestos de diversos materiales, como, p. ej., metal y plástico. Los aparatos defectuosos no deben tirarse a la basura doméstica. Para su eliminación adecuada, el aparato debe entregarse a una entidad recolectora prevista para ello. En caso de no conocer ninguna, será preciso informarse en el organismo responsable del municipio.

10. Almacenamiento

Guardar el aparato y sus accesorios en un lugar oscuro, seco, protegido de las heladas e inaccesible para los niños. La temperatura de almacenamiento óptima se encuentra entre los 5 y 30 °C. Guardar la herramienta eléctrica en su embalaje original.



Sólo para países miembros de la UE

No tirar herramientas eléctricas en la basura casera.

Según la directiva europea 2012/19/CE sobre aparatos usados electrónicos y eléctricos y su aplicación en el derecho nacional, dichos aparatos deberán recojerse por separado y eliminarse de modo ecológico para facilitar su posterior reciclaje.

Alternativa de reciclaje en caso de devolución:

El propietario del aparato eléctrico, en caso de no optar por su devolución, está obligado a reciclar adecuadamente dicho aparato eléctrico. Para ello, también se puede entregar el aparato usado a un centro de reciclaje que trate la eliminación de residuos respetando la legislación nacional sobre residuos y su reciclaje. Esto no afecta a los medios auxiliares ni a los accesorios sin componentes eléctricos que acompañan a los aparatos usados.

Sólo está permitido copiar la documentación y documentos anexos del producto, o extractos de los mismos, con autorización expresa de Einhell Germany AG.

Nos reservamos el derecho a realizar modificaciones técnicas

Información de servicio

En todos los países mencionados en el certificado de garantía disponemos de distribuidores competentes cuyos datos de contacto podrán consultar en dicho certificado. Dichos distribuidores están a su disposición para cualquier asunto relacionado con el servicio como reparación, suministro de piezas de repuesto y desgaste, o con respecto a los materiales de consumo.

Es preciso tener en cuenta, que las siguientes piezas de este producto se someten a desgaste natural o provocado por el uso o que se necesitan las siguientes piezas como materiales de consumo.

Categoría	Ejemplo
Piezas de desgaste*	
Material de consumo/Piezas de consumo*	Muela de lijar, muela de repasar
Falta de piezas	

*¡no tiene por qué estar incluido en el volumen de entrega!

En caso de deficiencia o fallo, rogamos que lo registre en la página web www.Einhell-Service.com. Describa exactamente el fallo y responda siempre a las siguientes preguntas:

- ¿Ha funcionado el aparato en algún momento o estaba defectuoso desde el principio?
- ¿Le ha llamado algo la atención antes de surgir el fallo (indicio antes del fallo)?
- ¿Qué fallo de funcionamiento le parece que presenta el aparato (indicio principal)?
Describa ese fallo en el funcionamiento.

Certificado de garantía

Estimado cliente:

Nuestros productos están sometidos a un estricto control de calidad. No obstante, lamentaríamos que este aparato dejara de funcionar correctamente, en tal caso, le rogamos que se dirija a nuestro servicio de atención al cliente en la dirección indicada en la parte inferior de la presente tarjeta de garantía. Con mucho gusto le atenderemos también telefónicamente en el número de servicio indicado a continuación. Para hacer válido el derecho de garantía, proceda de la siguiente forma:

1. Estas condiciones de garantía van dirigidas exclusivamente a los consumidores, es decir, personas naturales que no desean emplear este producto en el marco de su actividad comercial ni autónoma. Estas condiciones de garantía regulan prestaciones adicionales de garantía que el fabricante abajo mencionado se compromete a otorgar, de manera adicional a la garantía legal, a los compradores de sus nuevos aparatos. Las prestaciones de garantía que le corresponden conforme a ley no se ven afectadas por la presente. Nuestra prestación de garantía es gratuita para usted.
2. La garantía se extiende exclusivamente a defectos en un aparato nuevo adquirido por usted del fabricante abajo mencionado, ocasionados por fallos de material o de producción, y está limitada, según nuestra elección, a la reparación de los defectos o al cambio del aparato.
Es preciso tener en consideración que nuestro aparato no está indicado para un uso comercial, industrial o en taller. Por lo tanto, no procederá un contrato de garantía cuando se utilice el aparato dentro del periodo de garantía en zonas industriales, comerciales o talleres, así como actividades similares.
3. Nuestra garantía no cubre:
 - Daños en el aparato ocasionados por la no observancia de las instrucciones de montaje o por una instalación no profesional, no observancia de las instrucciones de uso (como, p. ej., conexión a una tensión de red o corriente no indicada) o la no observancia de las disposiciones de mantenimiento y seguridad o por la exposición del aparato a condiciones anormales del entorno o por la falta de cuidado o mantenimiento.
 - Daños en el aparato ocasionados por aplicaciones impropias o indebidas (como, p. ej., sobrecarga del aparato o uso de herramientas o accesorios no homologados), introducción de cuerpos extraños en el aparato (como, p. ej., arena, piedras o polvo, daños producidos por el transporte), uso violento o influencias externa (como, p. ej., daños por caídas).
 - Daños en el aparato o en piezas del aparato provocados por el desgaste natural, habitual o producido por el uso.
4. El periodo de garantía es de 24 meses y comienza en la fecha de la compra del aparato. El derecho de garantía debe hacerse válido, antes de finalizado el plazo de garantía, dentro de un periodo de dos semanas una vez detectado el defecto. El derecho de garantía vence una vez transcurrido el plazo de garantía. La reparación o cambio del aparato no conllevará ni una prolongación del plazo de garantía ni un nuevo plazo de garantía ni para el aparato ni para las piezas de repuesto montadas. Esto también se aplica en el caso de un servicio in situ.
5. Para hacer efectivo su derecho a garantía, registre su aparato defectuoso en: www.Einhell-Service.com. Tenga a mano el recibo de compra o cualquier otro comprobante que acredite la compra del aparato nuevo. La garantía no cubre aquellos aparatos que se envíen sin el comprobante pertinente o sin la placa de identificación puesto que resulta difícil clasificarlos del modo correspondiente. Si nuestra prestación de garantía incluye el defecto aparecido en el aparato, recibirá de inmediato un aparato reparado o nuevo de vuelta.

Naturalmente, también solucionaremos los defectos del aparato que no se encuentren comprendidos o ya no se encuentren comprendidos en la garantía, en este caso contra reembolso de los costes. Para ello, envíe el aparato a nuestra dirección de servicio técnico.

Para piezas de desgaste, de repuesto y falta de piezas nos remitimos a las limitaciones de esta garantía conforme a la información de servicio de este manual de instrucciones.



Vaara! - Tapaturmavaaran vähentämiseksi lue käyttöohje



Huomio! Käytä kuulosuojuksia. Melu saattaa aiheuttaa kuulon menetyksen.



Varo! Käytä pölysuojanaamaria. Metallia tai muita materiaaleja työstettäessä saattaa syntyä terveydelle haitallista pölyä. Asbestipitoista materiaalia ei saa työstää!



Varo! Käytä aina suojalaseja. Työn aikana syntyvät kipinät tai laitteesta sinkoilevat sirut, lastut ja pölyt saattavat aiheuttaa näkökyvyn menetyksen.



Varoitus! Älä käytä vahingoittunutta hiomalaikkaa. Vahingoittuneet vaihtotyökalut voivat särkyä ja palaset lennellä ympäri.



Varo! Käytä suojakäsineitä.



Hiomalaikan pyörintäsuunta.



Varo! Ei saa käyttää käsin pidellyissä koneissa. Näitä hiomatyökaluja saa käyttää vain koneissa, joita ei pidetä kädessä.

Vaara!

Laitteita käytettäessä tulee noudattaa tiettyjä turvallisuusvarotoimia tapaturmien ja vaurioiden välttämiseksi. Lue sen vuoksi tämä käyttöohje / nämä turvallisuusmääräykset huolellisesti läpi. Säilytä ne hyvin, jotta niissä olevat tiedot ovat myöhemminkin milloin vain käytettävissäsi. Jos luovutat laitteen muille henkilöille, ole hyvä ja anna heille myös tämä käyttöohje / nämä turvallisuusmääräykset laitteen mukana. Emme ota mitään vastuuta tapaturmista tai vaurioista, jotka ovat aiheutuneet tämän käyttöohjeen tai turvallisuusohjeiden noudattamisen laiminlyönnistä.

1. Turvallisuusmääräykset

Laitetta koskevat turvallisuusmääräykset löydät oheistetusta vihkosesta.

Varoitukset!

Lue kaikki turvallisuusmääräykset, ohjeet, kuvat ja tekniset erittelyt, joilla tämä sähkötyökalu on varustettu. Jos seuraavia ohjeita ei noudateta, saattaa tästä aiheutua sähköiskuja, tulipaloja ja/tai vaikeita vammoja.

Säilytä kaikki turvallisuusmääräykset ja ohjeet myöhempiä tarvetta varten.

2. Laitteen kuvaus ja toimituksen sisältö**2.1 Laitteen kuvaus (kuva 1/2a-c)**

1. Päälle/pois-kytkin
2. Kiinnityslaite
3. Kiinnityslevy
4. Kiinnityslevyn kiinnitysruuvi
5. Märkä hiomalaikka
6. Poistolaikka
7. Kuljetuskahva
8. Asennusreiät
9. Pohjalevy
10. Vesisäiliö
11. Ylivuoto
12. Alempi ripustussilmukka
13. Ylempi ripustussilmukka
14. Vesisäiliön koukku
15. Hiomakivi
16. Hiomatahna
17. Kulmavaihde
18. Pyörästetty ruuvi kiekon halkaisijalle
19. Kiekon halkaisijan asteikko
20. Pyörästetty ruuvi hiontakulmalle
21. Asteikko hiontakulmalle

22. Lovi kulman määrittämiseen
23. Reuna
24. Tukivarsi
25. Sormiruuvi tukivarren hienosäätöön
26. Pystysuora tukivarren kohdistusreikä
27. Tukivarren lukitusruuvi
28. Vaakasuora tukivarren kohdistusreikä
29. Käyttöakseli
30. Käyttöakselin esijännityksen säätöruuvi
31. Poistolaikan lukitusnappi
32. Mutteri
33. Laippa

2.2 Toimituksen sisältö

Tarkasta tässä kuvatun toimituslaskin avulla, että tuote on täysimääräinen. Jos osia puuttuu, ota viimeistään 5. arkipäivänä oston jälkeen yhteyttä asiakaspalveluumme tai siihen myyntipisteeseen, josta olet ostanut laitteen, ja esitä vastaava ostotosite. Huomioi tässä myös tämän ohjekirjan lopussa olevat asiakaspalveluohjeet ja takuusuoritustaulukko.

- Avaa pakkaus ja ota laite varovasti pakkauksesta.
- Poista pakkausmateriaalit sekä pakkaus- ja kuljetusvarmistukset (mikäli käytetty).
- Tarkasta, onko toimitus täysiluukuinen.
- Tarkasta, onko laitteessa ja varusteissa kuljetusvaurioita.
- Säilytä pakkaus, mikäli mahdollista, takuuajan loppuun saakka.

Vaara!

Laite ja pakkausmateriaalit eivät ole lasten leikkikaluja! Lapset eivät saa leikkiä muovipusseilla, kelmuilla tai pienillä osilla! Niistä uhkaa nielaisu- ja tukehtumisvaara!

- Märkähiomakone
- Kiinnityslaite
- Vesisäiliö
- Hiomakivi
- Hiomatahna
- Kulmavaihde
- Tukivarsi
- Alkuperäinen käyttöohje
- Turvallisuusohjeet

3. Määräysten mukainen käyttö

Märkähiomakoneella teroitetaan ja poistetaan leikkureunat taltoista ja vastaavista työkaluista.

Konetta saa käyttää ainoastaan sille määrättyyn käyttötarkoitukseen! Vaikka käyttö vastaakin määräyksiä, ei tiettyjä jäämäriskejä voida kokonaan sulkea pois. Koneen rakenteen ja valmistuksen perusteella saattavat seuraavat vaarakohteet jäädä jäljelle.

- Hiomalaikkaan koskettaminen sen suojaamattomalla alueella.
- Vahingoittuneista hiomalaikoista poissinkoavat palaset.
- Työstökappaleiden ja niiden palasten poissinkominen.
- Kuulovauriot, mikäli ei käytetä tarvittavaa kulosuojusta

Konetta saa käyttää ainoastaan sille määrättyyn tarkoitukseen. Kaikkinainen tämän ylittävä käyttö ei ole määräysten mukaista. Kaikista tästä aiheutuvista vahingoista tai loukkaantumisista on vastuussa laitteen omistaja/käyttäjä eikä suinkaan sen valmistaja.

Ole hyvä ja ota huomioon, että laitteitamme ei ole suunniteltu ja valmistettu käytettäväksi pienteollisuus- tai teollisuustarkoituksiin. Emme siksi ota mitään vastuuta vaurioista, jos laitetta käytetään pienteollisuus-, käsityöläis- tai teollisuustyöpaikoilla tai näihin verrattavissa olevissa toiminnaissa.

4. Tekniset tiedot

Verkköjännite: 220–240 V ~ 50 Hz
 Tehonkulutus: 125 W
 Tyhjäkäyntinopeus n_0 : 110 min⁻¹
 Tukivarren tulo Ø: 12 mm
 Suojausluokka I
 Kotelointiluokka: IPX0
 Paino: n. 8 kg

Märkä hiomalaikka:

Hiomalaikka Ø maks. 207 mm
 Hiomalaikka Ø min.: 153 mm
 Ø hiomalaikka: 200 mm
 Hiomalaikan paksuus: 40 mm
 Ø hiomalaikan reikä: 32 mm
 Kehänopeus: 1,15 m/s

Hiomalaikan karkeus: K220

Poistolaikka:

Ø laikka: 180 mm
 Laikan paksuus: 30 mm
 Kehänopeus: 1,04 m/s

Vaara!

Melunpäästöt

Melunpäästöarvot on mitattu standardin EN 62841 mukaan.

Käyttö

Äänen painetaso L_{pA} 79 dB(A)
 Mittausvirhe K_{pA} 3 dB(A)
 Äänen tehotaso L_{WA} 92 dB(A)
 Mittausvirhe K_{WA} 3 dB(A)

Käytä kuulosuojuksia.

Melu saattaa aiheuttaa kuulon menetyksen.

Annetut tärinän päästöarvot on mitattu normitetulla koestusmenetelmällä ja niitä voidaan käyttää sähkötyökalun vertaamiseksi toiseen sähkötyökaluun.

Annettuja tärinän päästöarvoja voidaan käyttää myös rasituksen alustavaan arviointiin.

Varoitus:

Melupäästöt voivat poiketa annetuista arvoista sähkötyökalua käytettäessä tositalanteessa, riippuen sähkötyökalun käyttötavasta ja erityisesti siitä, minkätyyppistä työstökappaletta käsitellään.

Rajoita melunpäästöt ja tärinä mahdollisimman vähäisiksi!

- Käytä ainoastaan moitteettomia laitteita.
- Huolla ja puhdista laite säännöllisesti.
- Sovita työskentelytapasi laitteen mukaiseksi.
- Älä ylikuormita laitetta.
- Tarkastuta laite aina tarvittaessa.
- Sammuta laite, kun sitä ei käytetä.

Rajoita työskentelyaika!

Tällöin tulee huomioida käyttöjakson kaikki osuudet (esimerkiksi ajat, jolloin sähkötyökalu on sammutettu, sekä ne ajat, jolloin se on tosin kytketty päälle, mutta käy kuormittamatta).

Huomio!**Jäämäriskit**

Silloinkin, kun käytät tätä sähkötyökalua määräysten mukaisesti, jää jäljelle aina tietty jäämäriski. Tämän sähkötyökalun rakenteesta ja mallista riippuen saattaa esiintyä seuraavia vaaroja:

1. keuhkovaurioita, ellei käytetä sopivaa pölysuojanaamaria.
2. kuulovaurioita, ellei käytetä soveliaita kuulosuojaimia.
3. terveydellisiä haittoja, jotka aiheutuvat kädenkäsivarren tärinästä, jos laitetta käytetään pitkemmän aikaa tai sitä ei käsitellä ja huolleta määräysten mukaisesti.

5. Ennen käyttöönottoa

Tarkistakaa ennen käyttöönottoa, että tyyppikilven tiedot täsmäävät verkkotietojen kanssa.

Varoitus!

Vetäkää aina vahvavirtapistoke pistorasiasta, ennen kuin suoritate laitteen säätöjä.

Irroita verkkopistoke ennen kaikkia huolto- ja asennustoimia.

- Kone tulee asentaa paikalleen niin tukevasti, ettei se voi kaatua.
- Ennen työn alkamista hiomakone täytyy ruuvata pohjalevyssä (9) oleven 4 kiinnitysreiän (8) avulla lujasti kiinni työpöytänsä tms.
- Ennen käyttöönottoa tulee kaikki suojakatteet ja turvalaitteet asentaa määräysten mukaisesti paikoilleen.
- Hiomalaikan ja poistolaikan on saatava pyöriä vapaasti.
- Tarkasta ennen koneen liittämistä sähköverkkoon, että tyyppikilven tiedot vastaavat käytettävän verkkovirran tietoja.

5.1 Vesisäilön asennus (kuva 2a/3)

- Asenna vesisäiliö (10) napsauttamalla koukut (14) alempiin roikkuviin silmukoihin (12).
- Ohje! Märkähiomalaikkaa (5) ei saa irrottaa sitä varten.
- Ohje! Jos märkähiomalaikan (5) halkaisija pienenee siinä määrin, että märkähiomalai-ka ei enää kosketa vettä, vesisäiliö (10) on kiinnitettävä ylempiin roikkuviin silmukoihin (13).
- Täytä vesisäiliö (10) vedellä korkeintaan noin 5 mm ylivirtauksen (11) alapuolelle.

- Ohje! Märkähiomalaikka imee vettä ensimmäisen käyttöönoton aikana ja aina pitkän tauon jälkeen. Kytke kone päälle niin, että kiekko pyörii ja imee vettä tasaisesti. Täytä vesisäiliötä (10) hitaasti, kunnes veden pinta pysyy vakaana.

Varoitus!

Tyhjennä vesisäiliö (10) käytön jälkeen. Märkähiomalaikan (5) veteen uponnut osa imisi vettä epätasaisesti. Hiomalaikan epätasapainoa on vältettävä.

5.2 Kiinnityslaitteen asennus (kuva 1/2b/4)

- Mukana toimitettu tukivarsi (24) voidaan kiinnittää kahteen eri asentoon.
- Teroituskulmasta ja työkalun koosta riippuen voit asentaa tukivarren (24) vaakuasuoraan kiinnitysreikään (28) tai pystysuoraan kiinnitysreikään (26).
- Tukivarren (24) ja märkähiomalaikan (5) välistä etäisyyttä säädetään kiertämällä sormimutteria (25), kunnes vaadittu etäisyys on saavutettu.
- Kiinnitä tukivarsi (24) kahdella lukitusruuvilla (27).
- Työnnä kiinnityslaite (2) tukivarren (24) päälle niin, että kiinnityslevy (3) on keskellä märkähiomalaikan (5) yläpuolella (katso kuva 1).

5.3 Teroituskulman asennus kulmavaihteseen (kuva 2c)

- Ennen kuin märkähiomakoneen teroituskulma voidaan asettaa, on ensin määritettävä leikkuterän teroituskulma.
- Voit käyttää lovea (22) määrittääksesi kulman (17). Pidä työkalun reunaa lovessa (22). Lue kulma vastaavasta lovesta (22).
- Toisessa vaiheessa aseta kulmamittari märkähiomakoneen laikan halkaisijalle.
- Työnnä asteikon (19) osoitin märkähiomalai-kan halkaisijan arvoon (katso tekniset tiedot), ja kiinnitä se sormiruuvilla (18).
- Ohje! Jos märkähiomalaikka (5) kuluu, on laikan halkaisijaa säädetävä asteikolla (19).
- Aseta nyt työkalun aiemmin määritetty kulma kulmamittariin (17). Sijoita osoitin vastaavaan arvoon asteikolla (21) ja kiinnitä se sormiruuvilla (20).

5.3 Teroituskulman asennus koneeseen (kuva 5)

- Kiinnitä teroitettava työkalu kiinnityslaitteeseen (2). Kiinnitä työkalu kiristämällä kaksi lukitusruuvia (4).

- Lukitse molemmat tukivarren (24) lukitusruuvit (27).
- Aseta kulmamittari märkähiomalaikalle (5) kuvan 5 mukaisesti.
- Ohje! Reunan (23) on vastattava sekä hiomalaikkaan että työkaluun.
- Säädä sitten märkähiomalaikan (5) ja kiinnityslaitteen (2) välistä etäisyyttä sormiruuvilla (25), kunnes työkalun pinta ja reuna (23) ovat yhdensuuntaiset.
- Kiinnitä sitten lukitusruuvit (27) uudelleen.

5.5 Märkähiomalaikan vaihtaminen (kuva 6)

- Ennen märkähiomalaikan vaihtamista: Irrota verkkopistoke!
- Tyhjennä vesisäiliö (10) ja poista se.
- Ohje! Varmista märkähiomalaikka (5) pyörimistä vastaan rievulla, kankaalla tai vastaavalla.
- Löysää mutteria (32) 19 mm ruuviavaimella ja pitämällä märkähiomalaikkaa (5) rievulla, kankaalla tai vastaavalla.
- Ohje! Ruuviavain SW 19 mm ei sisälly toimitukseen.
- Ohje! Käännä mutteria (32) hiomalaikan (5) pyörimissuuntaan.
- Irrota mutteri (32), laippa (33) ja vanha hiomalaikka.
- Puhdista huolellisesti kaikki käytön aikana pyörivät osat ennen uuden hiomalaikan asentamista.
- Asenna ja kiristä uusi märkähiomalaikka (5), laippa (33) ja mutteri (32) päinvastaisessa järjestyksessä.
- Ohje! Kiristä mutteri (32) varovasti.
- Varoitus! Käytä hiomakonetta aina levyt kiinnitettynä molemmille puolille. Tämä vähentää pyörivän karan koskettamisen vaaraa.

5.6 Poistolaikan vaihtaminen (kuva 1/7)

- Ennen poistolaikan vaihtamista: Irrota verkkopistoke!
- Ohje! Varmista poistolaikka (6) pyörimistä vastaanrievulla, kankaalla tai vastaavalla.
- Käännä lukituspainiketta (31) poistolaikan (6) pyörimissuuntaan ja pidä poistolaikkaa kiinni rievulla, kankaalla tai vastaavalla.
- Irrota kiinnitysruuvi (31) ja vanha poistolaikka.
- Puhdista huolellisesti kaikki käytön aikana pyörivät osat ennen uuden poistolaikan asentamista.
- Asenna ja kiristä uusi poistolaikka (6) ja kiinnitysruuvi (31) päinvastaisessa järjestyksessä.
- Ohje! Kiristä lukituspainiketta (31) varovasti.

- Varoitus! Käytä hiomakonetta aina levyt kiinnitettynä molemmille puolille. Tämä vähentää pyörivän karan koskettamisen vaaraa.

6. Käyttö

6.1 Päälle-/pois-katkaisin (1)

Siirrä päälle-/pois-katkaisin (1) käynnistämistä varten asentoon I. Sammuttamista varten päälle-/pois-katkaisin (1) käännetään asentoon 0.

Odotä käynnistämisen jälkeen, kunnes laite on saavuttanut suurimman kierroslukunsa. Aloita hiominen vasta sitten.

6.2 Märkähiomalaikan valmistelu (kuva 8)

- Voit uudistaa märkähiomalaikan (5) pinnan hiontakiven (15) avulla.
- Ohje! Hiomakivellä (15) on kaksi erilaista, rakenteista pintaa.
- Jos käytät hiomakiven (15) karkeaa puolta, märkähiomalaikan (5) pinta tulee karkeammaksi. Tämä tarkoittaa, että voit hionnassa poistaa enemmän materiaalia.
- Toisaalta, kun käytät hiomakiven (15) hienoa puolta, märkähiomalaikan (5) pinta tulee sileämmäksi. Tämä tekee hiontatuloksesta terävemmän.
- Ohje! Vesisäiliö on täytettävä hiomakiven (15) asettamisen yhteydessä.
- Käynnistä kone ja aseta hiomakivi (15) märkähiomalaikalle (5). Ohjaa hiomakiveä (15) märkähiomalaikalla (5) noin 30 sekunnin ajan. Saat tasaisemman hionnan liikuttamalla sitä varovasti edestakaisin.
- Ohje! Hiomakivi (15) ei sovellu märkähiomalaikan (5) suurten kohoumien tasoittamiseen tai poistamiseen.

6.3 Märkähiomalaikka (kuva 9)

- Ennen työn aloittamista tarkista, että märkähiomalaikka (5) on riittävän syvällä vedessä (katso kohta 5.1).
- Aseta teroituskulma kulmavaihteeseen (17) (katso kohta 5.3).
- Kiinnitä teroitettava työkalu kiinnityslaitteeseen (2) (katso kohta 5.4).
- Aseta teroituskulma koneeseen (katso kohta 5.4).
- Kytke hiomakone päälle/pois kytkimellä (1).
- Kiinnitä kiinnityslaitte (2) molemmin käsin. Laske työkalu hitaasti märkähiomalaikalle (5).

- Saadaksesi terävimmän mahdollisen leikkuureunan, paina työkalua vain kevyesti märkähiomalaikkaa (5) vasten. Yleensä: mitä vähemmän painetta, sitä terävämpi tulos. Mitä enemmän painetta, sitä enemmän materiaalia poistuu.
- Parhaan hiontatuloksen saat liikuttamalla työkalua edestakaisin. Märkä kiekko (5) on myös kulunut tasaisesti.

Varo!

Jos hiomalaikka juuttuu työskennellessäsi, poista työkappale ja odota, kunnes laite on jälleen saavuttanut maksiminopeutensa. Tarvittaessa työkappale on ohjattava hiomalaikalle pienemmällä voimalla.

6.4 Poistolaikan valmistelu (kuva 10)

- Ennen kuin voit käyttää poistolaikkaa (6), sinun on ensin valmistettava se hiomatahnalla (16).
- Levitä hiomatahnaa (16) poistolaikkaan (6) tasaisesti. Voit käyttää esimerkiksi liinaa tai sientä.
- Varo! Älä koskaan käytä poistolaikkaa (6), kun se on kuiva. Hiomatahna (16) estää poistolaikan (6) pinnan kuivumisen ja huokoisuuden muodostumisen.
- Ohje! Levitä hiomatahnaa (16) säännöllisesti, jotta poistolaikka (6) ei kuivu.

6.5 Poisto (kuva 11/12)

- Voit parantaa leikkuuterän terävyyttä poistamalla leikkuureunat työkalusta märkähionnan jälkeen (katso kohta 6.3).
- Varoitus! Älä koskaan anna leikkuuterän vastata poistolaikan pyörimissuuntaa vasten. Työkalu rikkoo poistolaikan pinnan!
- Kytke hiomakone päälle/pois kytkimellä (1).
- Tartu työkaluun molemmin käsin ja laske se hitaasti poistolaikalle (6).
- Tee leikkuuterästä mahdollisimman terävä vetämällä leikkuuterän etu- ja takaosa hiomalaikan (6) yli.
- Parhaan lopputuloksen saat liikuttamalla työkalua edestakaisin.
- Ohje! Jos poistolaikka (6) tukkeutuu työn aikana matalasta paineesta huolimatta, voit suurentaa vetoakselin (29) kosketuspainetta säätöruuvilla (30) (katso kuva 12).

7. Verkkojohdon vaihtaminen

Vaara!

Kun tämän laitteen verkkojohto vahingoittuu sen on korvattava joko valmistaja tai hänen asiakas-, huolto- ja varaosapalvelunsa tai vastaavan pätevyyden omaava henkilö, jotta vaaratilanteita ei pääse syntymään.

8. Puhdistus, huolto ja varaosatilaukset

Vaara!

Irroita verkkopistoke pistorasiasta ennen kaikkia puhdistusstoimia.

8.1 Puhdistus

- Pidä suojalaitteet, ilmaraot ja moottorin kotelo niin puhtaina pölystä ja liasta kuin suinki mahdollista. Pyyhi laite puhtaalla rievulla tai puhalla se puhtaaksi vähäpaineisella paineilmalla.
- Suosittelemme laitteen puhdistamista heti joka käytön jälkeen.
- Puhdista laite säännöllisin väliajoin käyttäen kosteaa riepua ja vähän saippuaa. Älä käytä sellaisia puhdistusaineita tai liuotteita, jotka saattavat syövyttää laitteen muoviosia. Huolehdi siitä, ettei laitteen sisäpuolelle pääse vettä. Veden tunkeutuminen sähkötyökaluun lisää sähköiskun vaaraa.
- Tyhjennä, huuhtelee ja täytä vesisäiliö (10) säännöllisesti puhtaalla vedellä. Laikalle voi kertyä sedimenttiä, mikä haittaa hiontaa.

8.2 Huolto

Laitteen sisäpuolella ei ole mitään huoltoa tarvitsevia osia.

8.3 Varaosa- ja lisävarustetilaukset:

Varaosia tilattaessa tulee antaa seuraavat tiedot:

- laitteen tyyppi
- laitteen tuotenumero
- laitteen tunnusnumero
- tarvittavan varaosan varaosanumero

Aktuellit hinnat ja muita tietoja löydät verkkosivustosta www.Einhell-Service.com



Vinkki: Hyvän työtuloksen saamiseksi suosittelemme **kwb :n korkealaatuisia varusteita! www.kwb.eu welcome@kwb.eu**

8.4 Kuljetus

Kuljeta konetta vain kuljetuskahvasta (7) kantamalla. Älä koskaan käytä suojalaitteita käsittelyyn tai kuljetukseen.

9. Käytöstäpoisto ja uusiokäyttö

Laite on pakattu kuljetuspakkaukseen, jotta vältetään kuljetusvauriot. Tämä pakkaus on raaka-ainetta ja sitä voi siksi käyttää uudelleen tai sen voi toimittaa kierrätyksen kautta takaisin raaka-ainekiertoon. Laite ja sen varusteet on valmistettu eri materiaaleista, kuten esim. metallista ja muoveista. Violliset laitteet eivät kuulu kotitalousjätteisiin. Laite tulee toimittaa asianmukaiseen keräyspisteeseen ammattitaitoista hävittämistä varten. Jos et tiedä, missä on tällainen keräyspiste, tiedustele asiaa kuntasi hallinnosta.

10. Säilytys

Säilytä laite ja sen varusteet valolta, kosteudelta ja pakkaselta suojatussa tilassa poissa lasten ulottuvilta. Paras säilytyslämpötila on 5°C ja 30°C välillä. Säilytä sähkötyökalut alkuperäispakkauksissaan.



Koskee ainoastaan EU-maita

Älä heitä sähkötyökaluja kotitalousjätteisiin!

Euroopan direktiivin 2012/19/EY loppuunkäytetyistä sähkö- ja elektronisista laitteista ja sen kansalliseksi laiksi muuntamisen mukaan tulee käytetyt sähkötyökalut koota erikseen ja toimittaa ne ympäristöystävälliseen kierrätykseen.

Kierrätysvaihtoehto takaisinlähetykselle:

Sähkölaitteen omistaja on velvoitettu laitteen palauttamisen vaihtoehtona vaikuttamaan siihen, että hänen luovuttamansa omaisuus hävitetään asianmukaisesti. Loppuun käytetty laite voidaan tätä varten luovuttaa myös keräyspisteeseen, joka suorittaa sen käytöstäpoiston kansallisten kierrätystalous- ja jätehuoltolakien tarkoittamalla tavalla. Tämä ei koske käytettyihin laitteisiin liitettyjä lisävarusteita ja apuvälineitä, joissa ei ole sähköosia.

Tuotedokumentaation ja tuotteen mukana toimitettujen papereiden osittainenkin kopiointi tai muu monistaminen on sallittu ainoastaan Einhell Germany AG:n nimenomaisella luvalla.

Oikeus teknisiin muutoksiin pidätetään

Asiakaspalvelutiedot

Meillä on kaikissa takuutodistuksissa mainituissa maissa päteviä asiakaspalvelusta huolehtivia kump-paneita, joiden yhteystiedot löydät takuutodistuksesta. Heidän kauttaan voit saada kaikki asiakaspalvelut, kuten korjaukset, varaosien ja kulumaosien sekä tarvittavien käyttömateriaalien toimitukset.

Huomaa, että seuraaviin tämän tuotteen osiin kohdistuu käytöstä johtuvaa, luonnollista kulumista, ja että seuraavia osia tarvitaan käyttömateriaaleina.

Laji	Esimerkki
Kuluvat osat*	
Käyttömateriaali / käyttöosat*	Hiomalaikka, poistolaikka
Puuttuvat osat	

* ei välttämättä kuulu toimitukseen!

Puutteellisuuksien tai vikojen ilmetessä pyydämme ilmoittamaan virheestä verkossa sivustoon www.Einhell-Service.com. Ole hyvä ja anna vian tarkka kuvaus ja vastaa sen lisäksi joka tapauksessa seuraaviin kysymyksiin:

- Onko laite toiminut jo ainakin kerran, vai oliko se jo alusta lähtien viallinen?
- Havaitsitko jotain erikoista ennen vian ilmenemistä (oireita ennen vikaa)?
- Mikä mielestäsi on laitteessa vikana (pääasiallinen vika)?
Kuvaa tätä toimintavirhettä.

Takuutodistus

Arvoisa asiakas,
tuotteemme läpikäyvät erittäin tiukan laadunvalvontatarkastuksen. Mikäli tämä laite ei kuitenkaan toimi moitteettomasti, valitamme tapahtunutta suuresti ja pyydämme sinua kääntymään teknisen asiakas-palvelumme puoleen käyttäen tässä takuukortissa annettua osoitetta. Selvitämme asian mielellämme myös puhelimitse allaolevan palvelunumeron kautta. Takuuvaateiden esittämistä koskevat seuraavat määräykset:

1. Nämä takuuehdot koskevat ainoastaan kuluttajia, ts. luonnollisia henkilöitä, jotka eivät käytä tätä tuotetta sen enempää pienteollisessa kuin muussakaan itsenäisessä ammatinharjoituksessa. Nämä takuuehdot säätelevät täydentäviä takuusuurituksia, jotka allamainittu valmistaja lupaa uusien laitteidensa ostajille lakimääräisen takuun lisäksi. Ne eivät vaikuta lakimääräisiin takuusuuritus-vaateisiin millään tavalla. Takuumme on sinulle maksuton.
2. Takuusuuritus kattaa ainoastaan sellaiset hankkimasi allamainittu valmistajan uuden laitteen puutteellisuudet, jotka todistettavasti aiheutuvat materiaali- tai valmistusvirheistä, ja se on rajattu valintamme mukaan ainoastaan näiden laitteen vikojen korjaamiseen tai laitteen korvaamiseen uudella.
Ole hyvä ja ota huomioon, että laitteitamme ei ole suunniteltu käytettäväksi pienteollisuus-, käsityöläis- tai ammattitarkoituksiin. Takuusopimusta ei siksi synny, jos laitetta on takuun kestoaikana käytetty pienteollisuus-, käsityöläis- tai teollisuustyöpaikoilla tai siihen on kohdistunut näihin verrattavissa oleva rasitus.
3. Antamamme takuu ei kata näitä vaurioita:
 - laitteessa esiintyneet vauriot, jotka aiheutuvat asennusohjeen noudattamatta jättämisestä tai asi-
antuntemattomasta asennuksesta, käyttöohjeen noudattamatta jättämisestä (kuten esim. liitäntä
väärään verkkojännitteeseen tai virtalajiin) tai huolto- ja turvallisuusmääräysten laiminlyönnistä tai
laitteen altistamista epänormaaleille ympäristöolosuhteille tai puutteellisesta hoidosta ja huollosta.
 - laitteessa esiintyneet vauriot, jotka aiheutuvat määräysten vastaisesta tai virheellisestä käytöstä
(esim. laitteen ylikuormitus tai hyväksymättömien liitostyökalujen tai varusteiden käyttö), vieraiden
esineiden tunkeutumisesta laitteeseen (esim. hiekka, kivet tai pöly, kuljetusvauriot), väkivoiman käy-
töstä tai ulkopuolisista tekijöistä (esim. putoamisesta aiheutuneet vahingot).
 - laitteessa tai sen osissa esiintyneet vauriot, jotka aiheutuvat käytöstä johtuvasta, tavanomaisesta
tai muuten tavallisesta kulumisesta.
4. Takuuajan kesto on 24 kuukautta ja se alkaa laitteen ostopäivästä. Takuuvaateet tulee esittää en-
nen takuuajan päättymistä kahden viikon kuluessa siitä, kun olet havainnut vian. Takuuvaateiden
esittäminen takuuajan päätyttyä ei ole mahdollista. Laitteen korjaus tai vaihto ei johda takuuajan
pitenemiseen tai laitteen tai siihen mahdollisesti asennettujen varaosien takuuajan alkamiseen uu-
delleen alusta. Tämä koskee myös paikan päällä suoritettuja palveluja.
5. Viallista laitetta koskevat takuvaateet tulee esittää osoitteella: www.Einhell-Service.com. Pidä
uuden laitteesi ostosite tai muu ostonäyttö valmiina. Ilman vastaavia tositteita tai tyyppikilpeä meil-
le lähetettyjen laitteiden osalta takuvaateet on suljettu pois, koska mahdollisuudet laitteen tunnistam-
iseen puuttuvat. Mikäli takuumme kattaa laitteen vian, asiakkaalle toimitetaan korjattu tai uusi laite
viipymättä.

Tietysti korjaamme mielellämme korvausta vastaan myös sellaiset laitteiden viat, jotka eivät kuulu tai
eivät enää kuulu takuumme piiriin. Lähetä tätä varten laite teknisen asiakaspalvelumme osoitteeseen.

Kuluvien osien, käyttöosien ja puuttuvien osien suhteen viittaamme tämän takuun rajoituksiin, jotka on
selostettu tämän käyttöohjeen asiakaspalvelutiedoissa.



Nevarnost! - Da bi zmanjšali tveganje poškodb, preberite navodila za uporabo!



Pozor! Uporabljajte zaščito za ušesa. Učinkovanje hrupa lahko povzroči izgubo sluha.



Previdno! Uporabljajte protiprašno zaščitno masko. Pri obdelavi kovine in drugih materialov lahko pride do nastajanja zdravju škodljivega prahu. Materiala, ki vsebuje azbest, ne smete obdelovati!



Previdno! Vedno uporabite zaščitna očala. Med delom nastajajoče iskre ali iz naprave izletajoči delčki, ostružki in prah lahko povzročijo izgubo vida.



Opozorilo! Ne uporabljajte poškodovanega brusilnega koluta. Poškodovana uporabljena orodja se lahko zlomijo in letijo naokoli.



Previdno! Nosite rokavice za zaščito rok.



Smer obračanja brusilnega koluta.



Previdno! Ne uporabljajte z ročnimi stroji. To brusilno orodje lahko uporabljate le na strojih, ki jih ne držite v roki.

Nevarnost!

Pri uporabi naprav je potrebno upoštevati nekaj varnostnih ukrepov, da bi preprečili poškodbe in materialno škodo. Zato skrbno preberite ta navodila za uporabo/varnostne napotke. Le-te dobro shranite tako, da boste imeli zmeraj pri roki potrebne informacije. Če bi napravo izročili drugim osebam, Vas prosimo, da jim izročite tudi ta navodila za uporabo/varnostne napotke. Ne prevzemamo nobene odgovornosti za nezgode ali škodo, ki bi nastale zaradi neupoštevanja teh navodil za uporabo in varnostnih napotkov.

1. Varnostni napotki

Odgovarjajoče varnostne napotke lahko preberete v priloženi knjižici!

Opozorilo!

Preberite vse varnostne napotke, navodila, naslove slike in tehnične podatke, s katerimi je to električno orodje opremljeno.

Neupoštevanje naslednjih navodil ima lahko za posledico električni udar, požar in/ali hude poškodbe.

Shranite vse varnostne napotke in navodila za kasnejšo uporabo.

2. Opis naprave na obseg dobave**2.1 Opis naprave (slika 1/2a-2c)**

1. Stikalo za vklop/izklop
2. Vpenjalna naprava
3. Pritrdilna plošča
4. Pritrdilni gumb za pritrdilno ploščo
5. Kolut za vlažno brušenje
6. Ostrilni kolut
7. Transportni ročaj
8. Pritrdilne luknje
9. Talna plošča
10. Posoda za vodo
11. Preliv
12. Spodnje obešalno ušesce
13. Zgornje obešalno ušesce
14. Kavelj na posodi za vodo
15. Brusilni kamen
16. Izravnalna pasta
17. Kotnik
18. Narebričeni vijak za premer koluta
19. Skala premera koluta
20. Narebričeni vijak za rezilni kotnik
21. Skala rezilnega kotnika
22. Zareza za določanje kota

23. Rob
24. Oporna roka
25. Narebričena matica za fino nastavitev oporne roke
26. Sprejemna vrtina za oporno roko, vertikalna
27. Pritrdilni vijak za oporno roko
28. Sprejemna vrtina za oporno roko, horizontalna
29. Pogonska gred
30. Nastavitveni vijak za prednapetost pogonske gredi
31. Pritrdilni gumb za ostrilni kolut
32. Matica
33. Prirobnica

2.2 Obseg dobave

S pomočjo opisanega obsega dobave preverite, ali je artikel popoln. Če deli manjkajo, se najkasneje v 5 delovnih dnevih po nakupu izdelka obrnite na naš servisni center ali na prodajno mesto, kjer ste napravo kupili, in predložite račun. Upoštevajte preglednico garancijskih storitev ob koncu tega navodila.

- Odprite embalažo in previdno vzemite napravo iz embalaže.
- Odstranite embalažni material in embalažne in transportne varovalne priprave (če obstajajo).
- Preverite, če je obseg dobave popoln.
- Preverite morebitne poškodbe naprave in delov pribora, do katerih bi lahko prišlo med transportom.
- Po možnosti shranite embalažo do poteka garancijskega roka.

Nevarnost!

Naprava in embalažni material nista igrača za otroke! Otroci se ne smejo igrati s plastičnimi vrečkami, folijo in malimi deli opreme! Obstaja nevarnost zadušitve in zaužitja takšnih delov materiala!

- Brusilnik za vlažno brušenje
- Vpenjalna naprava
- Posoda za vodo
- Brusilni kamen
- Izravnalna pasta
- Kotnik
- Oporna roka
- Originalna navodila za uporabo
- Varnostna navodila

3. Predpisana namenska uporaba

Brusilnik za vlažno brušenje je namenjen brušenju in snemanju rezil dlet ali podobnega orodja.

Stroj se sme uporabljati le v namene, za katere je namenjen! Kljub predpisani namenski uporabi se določenih preostalih rizičnih dejavnikov ne da popolnoma izključiti. Zaradi konstrukcije in postavitve lahko nastopijo naslednje točke.

- Stik z brusilno ploščo v nepokritem predelu.
- Možnost izmeta delov iz poškodovanih brusilnih plošč.
- Možnost izmeta obdelovancev in delov obdelovanca.
- Poškodovanje sluha, če ne uporabljate potrebne zaščite za ušesa.

Ta stroj se lahko uporablja le v skladu z njegovo namembnostjo. Vsaka druga uporaba šteje kot nenamenska nedovoljena uporaba. Za kakršnekoli poškodbe ali škodo, ki bi nastale zaradi nedovoljene uporabe, nosi odgovornost uporabnik/upravljalca in ne proizvajalec.

Prosimo, da upoštevate, da naše naprave niso bile konstruirane za namene uporabe v obrtništvu ali industriji. Ne prevzemamo nobene odgovornosti, če je bila naprava uporabljena v obrtništvu ali industriji ter v podobnih dejavnostih.

4. Tehnični podatki

Omrežna napetost: 220-240 V ~ 50 Hz
 Poraba energije: 125 W
 Število obratov v prostem teku n_0 : 110 min⁻¹
 Ø sprejema oporne roke: 12 mm
 Zaščitni razred I
 Vrsta zaščite: IPX0
 Teža: pribl. 8 kg

Kolut za vlažno brušenje

Brusilni kolut ø najv. 207 mm
 Brusilni kolut ø najm.: 153 mm
 ø brusilnega koluta: 200 mm
 Debelina brusilnega koluta: 40 mm
 ø luknje brusilnega koluta: 32 mm
 Obodna hitrost: 1,15 m/s
 Zrnatost brusilnega koluta: K220

Ostrilni kolut:

ø koluta: 180 mm
 Debelina koluta: 30 mm
 Obodna hitrost: 1,04 m/s

Nevarnost!

Hrup

Vrednosti hrupa so bile ugotovljene v skladu z EN 62841.

Obratovanje

Nivo zvočnega tlaka L_{pA} 79 dB (A)
 Negotovost K_{pA} 3 dB (A)
 Nivo zvočne moči L_{WA} 92 dB (A)
 Negotovost K_{WA} 3 dB (A)

Uporabljajte glušnike.

Učinkovanje hrupa lahko povzroči izgubo sluha.

Navedene vrednosti emisij hrupa so bile izmerjene po standardiziranem testnem postopku in jo je mogoče za primerjavo električnega orodja primerjati z drugo vrednostjo.

Navedene vrednosti emisij hrupa je možno uporabiti tudi za predhodno oceno obremenitve.

Opozorilo:

Vrednosti emisij hrupa se lahko med dejansko uporabo električnega orodja razlikujejo od navedenih vrednosti, kar je odvisno od načina uporabe električnega orodja, zlasti od vrste obdelovanca.

Omejite hrupnost in vibracije na minimum!

- Uporabljajte samo brezhibne naprave.
- Redno vzdržujte in čistite napravo.
- Vaš način dela prilagodite napravi.
- Ne preobremenjujte naprave.
- Po potrebi dajte napravo v preverjanje.
- Izključite napravo, ko je ne uporabljate.

Omejite delovni čas!

Upoštevajte vse dele obratovalnega cikla (na primer čas, v katerem je električno orodje odklopljeno, in čas, v katerem je sicer vklopljeno, a deluje brez obremenitve).

Pozor!

Tudi, če delate s tem električnim orodjem po predpisih, zmeraj obstaja nekaj ostalih tveganj. Nastopijo lahko sledeče nevarnosti v zvezi s konstrukcijo in izvedbo tega električnega orodja:

1. Poškodbe pljuč, če ne uporabljate primerne protiprašne zaščitne maske.
2. Poškodbe sluha, če ne uporabljate primerne zaščite za ušesa.
3. Zdravstvene težave, ki so posledica tresljajev rok, če dlje časa uporabljate napravo ali, če je ne uporabljate in vzdržujete pravilno.

5. Pred uporabo

Pred priklopom se prepričajte, če se podatki na tipski podatkovni tablici skladajo s podatki o električnem omrežju.

Opozorilo!

Zmeraj izvlcite električni priključni vtičak preden začnete izvajati nastavitve na skobljiču.

Pred vsakim vzdrževalnim in montažnim delom izvlcite električni vtičak iz vtičnice.

- Stroj postavite na stabilno podlago.
- Pred začetkom dela morate brusilni stroj privijačiti z delovno mizo ali čim podobnim s pomočjo 4 pritrdilnih lukenj (8) v talni plošči (9).
- Pred prvim zagonom morajo biti vsi pokrovi in varnostne priprave pravilno montirane.
- Kolut za brušenje in ostrilni kolut se morata prosto premikati.
- Preden stroj priklopite se prepričajte, da se podatki, ki so navedeni na tipski tablici, ujemajo z omrežnimi podatki.

5.1 Montaža posode z vodo (sl. 2a/3)

- Posodo za vodo (10) vpnite s kavljem (14) v spodnje obešalno ušesce (12).
- Navodilo! Koluta za vlažno brušenje (5) ni treba demontirati.
- Navodilo! Če je premer koluta za vlažno brušenje (5) zaradi obrabe tako zmanjšan, da se kolut za vlažno brušenje več ne dotika vode, morate posodo za vodo (10) vpeti v zgornje obešalno ušesce (13).
- Posodo za vodo (10) napolnite z vodo do prib. 5 mm pod prelivom (11).
- Navodilo! Kolut za vlažno brušenje bo vpil

vodo med začetnim zagonom in po daljšem času počitka. Stroj vklopite tako, da se kolut vrti in enakomerno vpija vodo. Počasi napolnite posodo za vodo (10), da višina vode ostane enaka.

Opozorilo!

Po delu izpraznite posodo za vodo (10). Del koluta za vlažno brušenje (5), potopljen v vodi, bi vodo vpiljal neenakomerno. Izgibati se je treba neravnovesju brusilnega kolesa.

5.2 Nameščanje vpenjalne naprave (sl. 1/2b/4)

- Dobavljeno oporno roko (24) lahko pritrđite na dveh različnih položajih.
- Odvisno od kota brušenja in velikosti orodja lahko oporne roke (24) namestite v horizontalno sprejemno vrtino (28) ali vertikalno sprejemno vrtino (26).
- Če želite prilagoditi razdaljo med oporno roko (24) in kolutom za vlažno brušenje (5), obračajte narebričeno matico (25), dokler ni dosežena potrebna razdalja.
- Oporno roko (24) pritrđite z obema pritrdilnima vijakoma (27).
- Napravo za vpenjanje (2) potisnite na oporno roko (24), ta bo pritrđilna plošča (3) središčno prek koluta za vlažno brušenje (5) (gl. sl. 1).

5.3 Nastavitev brusilnega kota na kotniku (sl. 2c)

- Preden lahko nastavite kot brušenja na brusilnik za vlažno brušenje, morate najprej določiti obstoječi kot ostrenja rezalnega roba orodja.
- Uporabite lahko zarezze (22) na kotniku (17). Rezilo orodja držite v zarezah (22). Kot odčitajte na prilegajoči se zarezi (22).
- V drugem koraku nastavite kotnik na premer koluta brusilnika za vlažno brušenje.
- Kazalnik na skali (19) potisnite na vrednost premera koluta za vlažno brušenje (gl. tehnične podatke) in ga pritrđite z narebričenim vijakom (18).
- Navodilo! Pri obrabi koluta za vlažno brušenje (5) morate premer koluta na skali (19) nastaviti.
- Nastavite ugotovljeni kot orodja na kotniku (17). Kazalnik nastavite na ustrežno vrednost na skali (21) in ga pritrđite z narebričenim vijakom (20).

5.4 Nastavitev brusilnega kota na stroju (sl. 5)

- Orodje, ki ga je treba obdelati, pritrдите v vpenjalno napravo (2). Orodje pritrдите tako, da zategnete oba pritrtilna gumba (4).
- Zrahljajte oba pritrtilna vijaka (27) oporne roke (24).
- Kotnik položite, na kolut za vlažno brušenje (5), kot je predstavljeno na sliki 5.
- Navodilo! Rob (23) mora počivati na brusilnem kolutu kot na orodju.
- Nato nastavite razdaljo med kolutom za vlažno brušenje (5) in vpenjalno napravo (2) z narebričeno matico (25) tako, da sta površina orodja in rob (23) paralelna.
- Nato ponovno pritrдите pritrtilne vijake (27).

5.5 Menjava koluta za vlažno brušenje (slike 6)

- Pred menjavo brusilnega koluta: Izvlecite omrežno stikalo!
- Izpraznite posodo za vodo (10) in jo snemite.
- Navodilo! Uporabite krpo, cunjjo ali kaj podobnega, da kolut za vlažno brušenje (5) zavarujete pred obračanjem.
- Odpustite matico (32), tako da nastavite vijaki ključ velikosti 19 mm in kolut za vlažno brušenje (5) držite s krpo, cunjjo ali čim podobnim.
- Navodilo! Vijaki ključ SW 19 mm ni v obsegu dobave.
- Navodilo! Matico (32) obračajte v smeri rotacije brusilnega koluta (5).
- Snemite matico (32), prirobnico (33) in star brusilni kolut.
- Pred montažo novega brusilnega koluta natančno očistite vse dele, ki se med delovanjem obračajo.
- Nov kolut za vlažno brušenje (5), prirobnico (33) in matico (32) vstavite v obratnem vrstnem redu in pritegnite.
- Navodilo! Matico (32) zmerno pritegnite.
- Opozorilo! Brusilni stroj vedno uporabljajte z obojestransko montiranim brusilnim kolutom. To zmanjša tveganje, da bi se dotaknili rotirajočega vretena.

5.6 Menjava ostrilnega koluta (sl. 1/7)

- Pred menjavo ostrilnega koluta ostrilni kolut: Izvlecite omrežno stikalo!
- Navodilo! Uporabite krpo, cunjjo ali kaj podobnega, da ostrilni kolut (6) zavarujete pred obračanjem.
- Obrnite pritrtilni gumb (31) v rotacijski napravi ostrilnega koluta (6) in držite ostrilni kolut s

krpo, cunjjo ali čim podobnim.

- Snemite pritrtilni gumb (31) in star ostrilni kolut.
- Pred montažo novega ostrilnega koluta natančno očistite vse dele, ki se med delovanjem obračajo.
- Nov ostrilni kolut (6) in pritrtilni gumb (31) montirajte v obratnem vrstnem redu in pritegnite.
- Navodilo! Pritrdilni gumb (31) zmerno pritegnite.
- Opozorilo! Brusilni stroj vedno uporabljajte z obojestransko montiranim brusilnim kolutom. To zmanjša tveganje, da bi se dotaknili rotirajočega vretena.

6. Uporaba

6.1 Stikalo za vklop / izklop (1)

Stikalo za vklop / izklop (1) vključite za vklop v položaj I.

Za izklop pomaknite stikalo za vklop / izklop (1) v položaj 0.

Po vklopu počakajte, da naprava doseže svoje največje število vrtljajev in šele potem začnite z brušenjem.

6.2 Priprava koluta za vlažno brušenje (sl. 8)

- Da obnovite površino koluta za vlažno brušenje (5), lahko uporabite brusilni kamen (15).
- Navodilo! Brusilni kamen (15) ima dve površini z različno zrnatostjo.
- Grobo stran brusilnega kamna (15) uporabite za bolj hrapavo površino koluta za vlažno brušenje (5). To pomeni, da lahko med brušenjem odstranite več materiala.
- Če pa uporabite fino stran brusilnega kamna (15), bo površina koluta za vlažno brušenje (5) bolj gladka. Tako je izid brušenja bolj oster.
- Navodilo! Posoda za vodo mora biti pri namestitvi brusilnega kamna (15) polna.
- Stroj vklopite in položite brusilni kamen (15) na kolut za vlažno brušenje (5). Brusilni kamen (15) pribl. 30 sekund vodite po kolutu za vlažno brušenje (5). Enakomernejšo drgnjenje lahko dosežete tako, da jo rahlo pomaknete naprej in nazaj.
- Navodilo! Brusilni kamen (15) ni primeren za poravnavo ali odstranjevanje velikih neravnin na kolutu za vlažno brušenje (5).

6.3 Vlažno brušenje (sl. 9)

- Pred začetkom dela preverite, ali je kolut za vlažno brušenje (5) dovolj globoko v vodi (glejte 5.1).
- Kot brušenja nastavite na kotniku (17) (glejte 5.3).
- Orodje, ki ga je treba obdelati, pritrđite v vpenjalno napravo (2) (glejte 5.4).
- Nastavite kot brušenja na stroju (glejte 5.4).
- Brusilni stroj vklopite na stikalu za vklop/izklop (1).
- Vpenjalno napravo (2) primite z obema rokama. Orodje počasi spustite na kolut za vlažno brušenje (5).
- Da dosežete čim bolj ostro rezilo, orodje le rahlo pritiskajte na kolut za vlažno brušenje (5). Načeloma velja: manj ko je pritiska, večja je ostrina. Več ko je pritiska, več materiala bo odstranjenega.
- Orodje rahlo premikajte sem in tja, da dosežete optimalni rezultat brušenja. Kolut za vlažno brušenje (5) se tako tudi enakomerno obrabi.

Previdno!

Če pri delu brusilni kolut blokira, odstranite obdelovanca in počakajte, da naprava ponovno doseže največje število vrtljajev. Morda boste morali obdelovanca z nekoliko sile voditi k brusilnemu kolutu.

6.4 Priprava ostrilnega koluta (sl. 10)

- Preden lahko uporabite ostrilni kolut (6), ga morate pripraviti z izravnalno pasto (16).
- Nekoliko izravnalne paste (16) dajte na ostrilni kolut (6) in ga enakomerno porazdelite. Uporabite lahko krpo ali gobo.
- Previdno! Ostrilnega koluta (6) nikoli ne uporabljajte v suhem stanju. Izravnalna pasta (16) prepreči, da bi se površina ostrilnega koluta (6) izsušila in postala porozna.
- Navodilo! Izravnalno pasto (16) redno nanašajte, da preprečite izsušitev ostrilnega koluta (6).

6.5 Ostrenje (slika 11/12)

- Če želite povečati ostrino vašega rezalnega roba, lahko po vlažnem brušenju rezalni rob orodja zostrite (glejte 6.3).
- Opozorilo! Rezilo orodja naj nikoli ne nalega v nasprotni smeri obračanja ostrilnega koluta. Orodje bi se zarezalo v površino ostrilnega koluta!
- Brusilni stroj vklopite na stikalu za vklop/izklop (1).

- Orodje primite z obema rokama in ga počasi spustite na ostrilni kolut (6).
- Ustavite čim ostrejšo rezilo, da vlečete sprednjo in hrbtno stran rezilnega roba prek ostrilnega koluta (6).
- Orodje rahlo premikajte sem in tja, da dosežete optimalni rezultat brušenja.
- Navodilo! Če se ostrilni kolut (6) kljub majhnemu pritisku med delom zagodzi, lahko povečate pritisk pogonske gredi (29) z nastavitvenim vijakom (30) (gl. sliko 12).

7. Zamenjava električnega priključnega kabla

Nevarnost!

Če se električni priključni kabel te naprave poškoduje, ga mora zamenjati proizvajalec ali njegova servisna služba ali podobno strokovno usposobljena oseba, da bi preprečili ogrožanje varnosti.

8. Čiščenje, vzdrževanje in naročanje nadomestnih delov

Nevarnost!

Pred izvajanjem vsakega čistilnega dela izvlecite električni priključni kabel.

8.1 Čiščenje

- Zaščitno opremo, zračne reže in ohišje motorja vzdržujte kar se le da v stanju brez prisotnosti prahu in umazanije. Napravo obrišite s suho krpo ali s komprimiranim zrakom pod nizkim pritiskom.
- Priporočamo, da napravo očistite neposredno po vsakem končanem delu.
- Redno čistite napravo z vlažno krpo in nekaj milnice. Ne uporabljajte nobenih čistilnih ali razredčilnih sredstev; le-ta lahko poškodujejo plastične dele naprave. Pazite na to, da ne pride voda v notranjost naprave. Vstop vode v električno napravo povečuje tveganje električnega udara.
- Posodo za vodo (10) redno praznite, izpirajte in polnite s čisto vodo. Usedline se lahko na kolutu nabirajo in zmanjšajo učinek brušenja.

8.2 Vzdrževanje

V notranjosti naprave ni nobenih delov, ki bi jih bilo potrebno vzdrževati.

8.3 Seznam nadomestnih delov in dodatne opreme:

Pri naročanju nadomestnih delov navedite naslednje:

- tip naprave
- št. art. naprave
- ID-številka naprave
- številka potrebnega nadomestnega dela

Aktualne cene in informacije lahko najdete na spletni strani: www.Einhell-Service.com



Namig! Za dobre delovne rezultate priporočamo kakovostno dodatno opremo družbe **kwb ! www.kwb.eu welcome@kwb.eu**

8.4 Transport

Napravo transportirajte le tako, da ga dvignete na transportnem ročaju (7). Zaščitne naprave nikoli ne uporabljajte za rokovanje ali transport.

9. Odstranjevanje in ponovna uporaba

Naprava se nahaja v embalaži, da ne bi prišlo do poškodb med transportom. Ta embalaža je surovina in s tem ponovno uporabna ali pa jo je možno reciklirati. Naprava in njen pribor sta izdelana iz različnih materialov kot npr. kovine in plastika.

Okvarjene naprave ne sodijo med gospodinjske odpadke. Napravo odložite na ustreznem zbirališču, da bo pravilno odstranjena. Če ne poznate primernih zbirališč, se pozanimajte pri svoji občinski upravi.

10. Skladiščenje

Napravo in pribor za napravo skladiščite na temnem, suhem in pred mrazom zaščitenem in za otroke nedostopnem mestu. Optimalna skladiščna temperatura je med 5 in 30 °C. Električno orodje shranjujte v originalni embalaži.



Samo za dežele EU

Električnega orodja ne mečite med gospodinske odpadke!

V skladu z evropsko smernico 2012/19/EG o starih električnih in elektronskih napravah in v skladu z izvajanjem nacionalne zakonodaje morate ločeno zbirati izrabljena električna orodja in jih predati v okoljsko varno ponovno predelavo.

Reciklažna alternativa za poziv za vračanje:

Lastnik električne naprave je alternativno zavezan, da namesto vračanja sodeluje pri strokovno ustreznem recikliranju v primeru predaje lastnine. Staro napravo se lahko v ta namen tudi prepusti na odvzemnem mestu, ki izvaja odstranjevanje v smislu nacionalne zakonodaje o odstranjevanju takšnih odpadkov. To se ne nanaša na starim napravam priložene dele pribora in opreme brez električnih komponent.

Ponatis ali kakršnokoli razmnoževanje dokumentacije in spremljajočih papirjev o proizvodu, tudi po izvlečkih, je dovoljeno samo z izrecnim soglasjem Einhell Germany AG.

Pridržana pravica do tehničnih sprememb

Servisne informacije

V vseh državah, ki so navedene v garancijski listini, sodelujemo s kompetentnimi servisnimi partnerji, katerih kontakti so razvidni iz garancijske listine. Na voljo so vam za vse potrebne servisne storitve, kot so popravila, oskrba z nadomestnimi in obrabnimi deli ali oskrba s potrošnimi materiali.

Upoštevajte, da so nekateri deli tega izdelka izpostavljeni naravni obrabi zaradi uporabe oz. da so nekateri deli potrošni material.

Kategorija	Primer
Obrabni deli*	
Obrabni material/ obrabni deli*	Brusilni kolut, ostrilni kolut
Manjkajoči deli	

* ni nujno, da je v obsegu dobave!

Pri pomanjkljivostih ali napakah vas prosimo, da napako prijavite na www.Einhell-Service.com. Napako kar najbolj natančno opišite in v vsakem primeru odgovorite na naslednja vprašanja:

Odgovorite na naslednja vprašanja:

- Je naprava nekoč delovala, ali je bila od vsega začetka okvarjena?
- Ste pred okvaro opazili kaj neobičajnega (simptom ali okvaro)?
- Kaj na napravi po vašem mnenju ne dela (glavni znak)?
Opišite to napačno delovanje.

Garancijska listina

Spoštovani uporabnik, za naše izdelke izvajamo strogo končno kontrolo kakovosti. Če ta naprava kljub temu ne deluje brezhibno, to zelo obžalujemo in vas prosimo, da se obrnete na našo servisno službo na naslovu, ki je naveden na tej garancijski kartici. Z veseljem vam bomo svetovali tudi po telefonu na navedeni številki servisne službe. Za uveljavljanje garancijskih zahtevkov velja naslednje:

1. Ti garancijski pogoji so namenjeni izključno porabniku, tj. fizičnim osebam, ki tega izdelka ne bodo uporabljale za svojo obrt ali druge samostojne dejavnosti. Ti garancijski pogoji urejajo dodatne garancijske storitve, ki jih spodaj navedeni proizvajalec zagotavlja svojim kupcem novih naprav dodatno k zakonskemu jamstvu. Ta garancija ne vpliva na vaše zakonske garancijske zahtevke. Naše garancijske storitve so za vas brezplačne.
2. Garancijske storitve se nanašajo izključno na pomanjkljivosti na novih napravah zgoraj navedenega proizvajalca, ki ste jih kupili, in so posledica materialnih ali tovarniških napak, in ki jih po lastni presoji odpravimo na tej napravi ali napravo nadomestimo z drugo. Prosimo, upoštevajte, da naše naprave niso bile zasnovane za uporabo v poklicu, obrti ali za poklicno uporabo. Garancijska pogodba tako ne nastane, če napravo v garancijskem obdobju uporabljate za v obrtnih, rokodelskih ali industrijskih obratih ali če je bila izpostavljena obremenitvam, ki so temu enakovredna.
3. Iz garancije so izvzeti:
 - Škoda na napravi, ki je nastala zaradi neupoštevanja navodil za montažo ali zaradi nestrokovne inštalacije, neupoštevanja navodil za uporabo (kot npr. s priključitvijo na napačno omrežno napetost ali vrsto toka), neupoštevanja navodil za vzdrževanje in varnostnih določil ali zaradi izpostavitve naprave nenormalnim okoljskim pogojem ali zaradi neustrezne nege in vzdrževanja.
 - Škoda na napravi, ki je nastala zaradi nenamenske ali nestrokovne uporabe (npr. zaradi preobremenitve naprave ali uporabe v orodjih ali opremi, za katera ni odobrena), vdor tujkov v napravo (npr. peska, kamnov ali prahu, poškodb pri transportu), uporabe sile ali zunanje sile (npr. poškodbe pri padcih).
 - Škode na napravi ali delih naprave, ki je nastala kot posledica uporabe oz. običajne ali drugačne obrabe.
4. Garancijsko obdobje traja 24 mesecev in se začne z datumom nakupa naprave. Garancijske zahtevke je treba uveljaviti pred potekom garancijskega obdobja v roku dveh tednov, ko opazite okvaro. Uveljavljanje garancijskih zahtevkov po poteku garancijskega obdobja je izključeno. Popravilo ali menjava naprave ne podaljša garancijskega obdobja, niti ne predstavlja začetka novega garancijskega obdobja za storitev, izvedeno na napravi ali za morebitne vgrajene nadomestne dele. To velja tudi pri servisih na kraju samem.
5. Za uveljavljanje vašega garancijskega zahtevka okvarjeno napravo prijavite na: www.Einhell-Service.com. Pripravite račun ali drugo dokazilo o vašem nakupu nove naprave. Naprave, poslane brez ustreznega dokazila ali tipske tablice, so izključene iz garancijskih storitev, saj jih ni možno uvrstiti. Če je okvara zajeta v naših garancijskih storitvah, boste takoj prejeli popravljeno ali novo napravo.

Seveda bomo proti plačilu z veseljem odpravili tudi okvare na napravi, ki v garancijski obseg ne sodijo ali ne sodijo več. Napravo nam pošljite na spodaj naveden naslov servisa.

Opozarjamo na omejitve v okviru te garancije za obrabne, potrošne in manjkajoče dele v skladu s servisnimi informacijami, opisanimi v teh navodilih za uporabo.



Veszély! - Sérülés veszélyének a lecsökkentéséhez olvassa el a használati utasítást



Vigyázat! Hordjon egy zajcsökkentő fülvédőt. A zaj behatása hallásvesztéshez vezethet.



Vigyázat! Hordjon egy porvédő álarcot. Fém és más anyagok megdolgozásánál az egészségre káros por keletkezhet. Azbeszt tartalmú anyagokat nem szabad megmunkálni!



Vigyázat! Hordjon mindig egy védőszemüveget. A munka közben keletkező szikrák vagy a készülékből kipattanó szillánkok, a forgács vagy a porok vakulást okozhatnak.



Figyelmeztetés! Ne használjon sérült köszörőkorongokat. Megsérült betétszerszámok széttörhetnek és mindenfelé szétrepülhetnek.



Vigyázat! Hordjon védőkesztyűket.



A köszörőkorong forgásiránya.



Vigyázat! Ne használja kézi gépeket. A köszörűszerszámokat csak olyan gépeken szabad használni, amelyek nem lesznek kézben tartva.

Veszély!

A készülékek használatánál, a sérülések és a károk megakadályozásának az érdekébe be kell tartani egy pár biztonsági intézkedést. Ezért ezt a használati utasítást / biztonsági utasításokat gondosan átolvasni. Őrizz ezeket jól meg, azért hogy mindenkor a rendelkezésére álljanak az információk. Ha más személyeknek adná át a készüléket, akkor kérjük kézbesítse ki vele együtt ezt a használati utasítást / biztonsági utasításokat is. Nem vállalunk felelőséget olyan balesetekért vagy károkért, amelyek ennek az utasításnak és a biztonsági utasításoknak a figyelmen kívül hagyásából keletkeznek.

1. Biztonsági utasítások

A megfelelő biztonsági utasítások a mellékelt füzetekben találhatóak!

Figyelmeztetés!

Olvasson minden biztonsági utasítást, utalást, képleírást és technikai adatot végig, amelyekkel ez az elektromos szerszám el van látva. A következő utasítások betartásán belüli mulasztások áramütést, tüzet és/vagy súlyos sérüléseket okozhatnak.

Őrizz meg az összes biztonsági utasításokat és utalásokat a jövőre nézve.

2. A készülék leírása és a szállítás terjedelme

2.1 A készülék leírása (kép 1/2a-2c)

1. Be- /Kikapcsoló
2. Feszítőberendezés
3. Szorító lemez
4. Rögzítógomb a szorító lemezhez
5. Nedves köszőrűkorong
6. Lehúzó korong
7. Hordozó fogantyú
8. Rögzítési lyukak
9. Fenéklemez
10. Víztartály
11. Túlfolyó
12. Alulso beakasztó gyűrű
13. Felülso beakasztó gyűrű
14. Kampó a víztartályon
15. Köszőrűkő
16. Lehúzó paszta
17. Szögbeállító
18. Recézett fejű csavar a korongátmérőhöz
19. Skála a korongátmérőhöz

20. Recézett fejű csavar a vágási szöghöz
21. Skála a vágási szöghöz
22. Rovátka a szögmegehatározáshoz
23. Szél
24. Támaszkar
25. Recézett fejű anya a támaszkar finom beigazításához
26. Befogófuratok a támaszkarhoz függőlegesen
27. Rögzítő csavar a támaszkarhoz
28. Befogófuratok a támaszkarhoz vízszintesen
29. Hajtótengely
30. Jusztírozócsavar a hajtótengely előfeszítésére
31. Rögzítógomb a lehúzó koronghoz
32. Anya
33. Karima

2.2 A szállítás terjedelme

Kérjük a leírt szállítási terjedelem alapján leellenőrizni a cikk teljességét. Hiányzó részek esetén forduljon a cikk vásárlása után legkésőbb 5 munkanapon belül egy érvényes vásárlási igazolás felmutatása mellett a szervizközponthoz vagy a eladóhelyhez, ahol vette a készüléket. Kérjük vegye ehhez figyelembe az utasítás végén a szerviz-információkban található szavatossági táblázatot.

- Nyissa ki a csomagolást és vegye ki óvatosan a készüléket a csomagolásból.
- Távolítsa el a csomagolási anyagot valamint a csomagolási- / és szállítási biztosítókat (ha létezik).
- Ellenőrizze le, hogy teljes a szállítás terjedelme.
- Ellenőrizze le a készüléket és a tartozékrészeket szállítási károokra.
- Ha lehetséges, akkor őrizz meg a csomagolást a garanciaidő lejáratának a végéig.

Veszély!

A készülék és a csomagolási anyag nem gyerekjáték! Nem szabad a gyerekeknek a műanyagtasakkal, foliákkal és aprórészekkel játszaniuk! Fennáll a lenyelés és a megfulladás veszélye!

- Nedves-köszőrűgép
- Feszítőberendezés
- Víztartály
- Köszőrűkő
- Lehúzó paszta
- Szögbeállító
- Támaszkar
- Eredeti üzemeltetési útmutató
- Biztonsági utasítások

3. Rendeltetésszerűi használat

A nedves-köszörűgép a kővások vagy hasonló szerszámok vágóélének az élesítésére és lehúzására szolgál.

A gépet csak a rendeltetése szerint szabad használni! Bizonyos fennmaradt rizikótényezőket rendeltetésszerű használat esetén sem lehet teljes mértékben kizárni. A gép konstrukciója és felépítése által a következő pontok következhetnek be.

- A csiszoló korong megérintése a nem lefedett részen.
- A károsult csiszolókorongokból való részek kivetése.
- A munkadarabok és munkadarabrészek elhajítása.
- A szükséges zajcsökkentő füllvédő használatának mellőzésekor a hallás károsodása.

A készüléket csak rendeltetése szerint szabad használni. Ezt túlhaladó bármilyen használat, nem számít rendeltetészerűnek. Ebből adódó bármilyen kárért vagy bármilyen fajta sérülésért a használó ill. a kezelő felelős és nem a gyártó.

Kérjük vegye figyelembe, hogy a készülékeink rendeltetésük szerint nem az ipari, kézműipari vagy gyári használatra lettek konstruálva. Nem vállalunk szavatosságot, ha a készülék ipari, kézműipari vagy gyári üzemek területén valamint egyenértékű tevékenységek területén van használva.

4. Technikai adatok

Hálózati feszültség: 220-240 V ~ 50 Hz
Teljesítményfelvétel: 125 W
Üresjárat fordulatszám n₀ : 110 perc-1
Befogó-Ø támaszkar: 12 mm
Védelmi osztály I
Védelmi rendszer: IPX0
Súly: kb. 8 kg

Nedves köszörűkorong:

Köszörűkorong Ø max. 207 mm
Köszörűkorong Ø min.: 153 mm
Ø köszörűkorong: 200 mm
Köszörűkorong vastagság: 40 mm
Ø Furat köszörűkorong: 32 mm

Kerületi sebesség: 1,15 m/s
A köszörűkorong szemcsézete: K220

Lehúzó korong:

Ø korong: 180 mm
Korongvastagság: 30 mm
Kerületi sebesség: 1,04 m/s

Veszély!

Zajszint

A zajértékek az EN 62841 szerint lettek mérve.

Üzem

Hangnyomásmérték L_{pA} 79 dB(A)
Bizonytalanság K_{pA} 3 dB(A)
Hangteljesítménymérték L_{WA} 92 dB(A)
Bizonytalanság K_{WA} 3 dB(A)

Viseljen egy zajcsökkentő füllvédőt.

A zaj behatása hallásvesztéshez vezethet.

A megadott zajkibocsátási értékek egy normált ellenőrzési folyamat szerint lettek mérve és fel lehet őket használni az egyik elektromos szerszám-nak a másikkal való összehasonlítására.

A megadott zajkibocsátási értékeket a megterhelés ideiglenes felbecsülésére is fel lehet használni.

Figyelmeztetés:

A zajkibocsátási értékek az elektromos szerszám tényleges használata alatt eltérhet a megadott értékektől, attól függően, hogy hogyan és milyen módon lesz az elektromos szerszám használva főleg attól, hogy milyen fajta munkadarab lesz megdolgozva.

Csökkentse le a zajkibocsátást és a vibrálást egy minimumra!

- Csak kifogástalan készülékeket használni.
- A készüléket rendszeresen karbantartani és megtisztítani.
- Illessze a munkamódját a készülékhez.
- Ne terhelje túl a készüléket.
- Hagyja adott esetben leellenőrizni a készüléket.
- Kapcsolja ki a készüléket, ha nem használja.

Korlátolja a munkaidőt!

Ennél figyelembe kell venni az üzemi ciklus minden részletét (mint például az időket, amelyekben az elektromos szerszám ki van kapcsolva, és oly-

anokat amelyekben habár be van kapcsolva de megterhelés nélkül fut).

Vigyázat!

Fennmaradt rizikók

Akkor is ha előírás szerint kezeli az elektromos szerzőságot, mégis maradnak fennmaradó rizikók. Ennek az elektromos szerzőságnak az építésmódjával és kivitelzésével kapcsolatban a következő veszélyek léphetnek fel:

1. Tüdőkárok, ha nem visel megfelelő porvédőmaszkot.
2. Hallás károsodás, ha nem visel megfelelő zajcsökkentő fülvédőt.
3. Egészségi károk, amelyek a kéz-kar-rezgésekből adódnak, ha a készülék hosszabb ideig használva lesz, vagy ha nem lesz szabályszerűen vezetve és karbantartva.

5. Beüzemeltetés előtt

Győződjön meg a rákapcsolás előtt arról, hogy a típustáblán megadott adatok megegyeznek a hálózati adatokkal.

Figyelmeztetés!

Húzza mindig ki a hálózati csatlakozót, mielőtt beállításokat végezne el a készüléken.

Minden karbantartási és szerelési munka előtt kihúzni a hálózati csatlakozót.

- A gépet biztosan állón kell felállítani.
- A munka kezdete előtt feszesen össze kell csavarozni a köszörűgépet, a talajlemezben (9) levő 4 rögzítőlyukon (8) keresztül egy munkapaddal vagy hasonlóval.
- Üzembevétel előtt minden burkolatnak és biztonsági berendezésnek szabályszerűen fell kell szerelve lennie.
- A köszörűkorongnak valamint a lehúzó korongnak szabadon kell tudni futnia.
- Győződjön meg a gép rákapcsolása előtt arról, hogy a típustáblán megadott adatok megegyeznek a hálózati adatokkal.

5.1 A víztartály feleszerelés (kép 2a/3)

- Szerelje fel a víztartályt (10) azáltal, hogy beretesze a kampót (14) az alulso beakasztó gyűrűbe (12).
- Utasítás! Ahhoz nem kell leszerelni a nedves köszörűkorongot (5)

- Utasítás! Ha az elhasználódás által annyira kisebb lett a nedves köszörűkorong(5) átmérője, hogy nem érinti meg tovább a vizet a nedves köszörűkorong, akkor a víztartályt (10) a felülső beakasztógyűrűkre (13) kell feltenni.
- Töltse kb. 5mm-el a túlfolyás (11) alattig vízzel fel a víztartályt (10).
- Utasítás! Az első üzembevételnél valamint egy hosszabb nyugvási idő után a nedves köszörűkorong vizet fog felvenni. Kapcsolja be a gépet azért, hogy forogjon a korong és egyenletesen fel tudja venni a vizet. Töltse addig lassan fel a víztartályt (10), amíg a vízállás tartós nem marad.

Figyelmeztetés!

Az üzem után kiüríteni a víztartályt (10). A nedves köszörűkorong (5) vízbe merített része nem venne fel egyenletesen vizet. El kell kerülni a köszörűkorong kiegyensúlyozatlanságát.

5.2 A feszítőberendezés felszerelése (képek 1/2b/4)

- A vele szállított támaszkar (24) két különböző pozícióban lehet odaerősíteni.
- Az élesítési szögőtől és a számszám nagyságtól függően a támaszkar (24) vagy a vízszintes befogó furatba (28) vagy a függőleges befogó furatba (26) lehet felszerelni.
- A támaszkar (24) és a nedves köszörűkorong (5) közötti távolságnak a beállításához csavarja addig el a recézett fejű anyát (25), amíg el nincs érve a szükséges távolság.
- Fikszálja a két rögzítősavarral (27) a támaszkar (24).
- Tolja a szorító berendezést (2) fel a támaszkarra (24), úgyhogy a szorító lemez (3) közepezen legyen a nedves köszörűkorong (5) felett (hasonlísd össze az 1-es képpel).

5.3 Beállítani a szögbeállítón az élesítési szögöt (kép 2c)

- Mielőtt beállítani tudná a nedves köszörűgépen az élesítési szögöt, először meg kell határoznia a számszámvágóél fennálló élezési szögét.
- Ehhez használni tudja a szögbeállítón (17) levő rovátkákat (22). Tartsa a számszámának az élet a rovátkákba (22). Olvassa le a megfelelő rovátkán (22) a szögét.
- A második lépésben állítsa be a nedves köszörűgép korongátmérőjén a szögbeállítást.
- Tolja a skálan (19) a mutatót a nedves

köszőrükorong átmérő értékére (hasonlítsd össze a technikai adatokkal) és rögzítse azt a recézett fejű csavarral (18) oda.

- Utasítás! A nedves köszőrükorong (5) elkopódásának a fellépésekor utána kell igazítani a skálán (19) a korongátmérőt.
- Állítsa most be a szögbeállításon (17) a szerszámjának az előzőleg megállapított szögletét. Helyezze a mutatót a skála (21) megfelelő értékére és rögzítse a recézett fejű csavarral oda (20).

5.4 Beállítani a gépen az élesítési szöget (5-ös kép)

- Rögzítse a megmunkálandó szerszámot a feszítő berendezésbe (2). A két rögzítógomb (4) meghúzása által rögzíteni a szerszámot.
- Lazítsa meg a támaszkar (24) két rögzítő csavarját (27).
- Fektesse fel az 5-ös képen mutatottak szerint a szögbeállítást a nedves köszőrükorongra (5)
- Utasítás! A szélnek (23) úgy a köszőrükorongra minta a szerszámra is fel kell feküdnie.
- Igazítsa azután a recézett fejű anya (25) által a nedves köszőrükorong (5) és a szorítóberendezés (2) közötti távolságot addig el, amíg a szerszámfelület és a szél (23) párhuzamosan nincsenek.
- Azután ismét fikszálni a rögzítő csavart (27).

5.5 A nedves köszőrükorong kicserélése (6-os kép)

- A köszőrükorong kicserélése előtt: Kihúzni a hálózati csatlakozót!
- Ūritse ki a víztartályt (10) és vegye le.
- Utasítás! A nedves köszőrükorong (5) forgás elleni biztosításához használjon egy rongyot, egy posztót vagy hasonlót.
- Megereszteni az anyát (32) azáltal, hogy rátesz egy 19 mm kulcsbőségű csavarkulcsot csavarkulcsot és a nedves köszőrükorongot (5) pedig egy ronggyal, egy posztóval vagy hasonlóan fogva tartja.
- Utasítás! A 19 mm kulcsbőségű csavarkulcs nincs a szállítás terjedelmében.
- Utasítás! Csavarja az anyát (32) a köszőrükorong (5) forgási irányába.
- Levenni az anyát (32), karimát (33) és az öreg köszőrükorongot.
- Az új köszőrükorong feltétele előtt, gondosan megtisztítani minden olyan részt amely az üzemnél fog.
- Fordított sorrendben ismét berakni és feszes-

re húzni az új nedves köszőrükorongot (5), a karimát (33) és az anyát (32).

- Utasítás! Mértékeltlen húzni meg az anyát (32).
- Figyelmeztetés! A köszörűgépet mindig mindkét oldalt felszerelést koronggal használni. Ez lecsökkenti a forgó orsó megérintését.

5.6 A lehúzó korong kicserélése (kép 1/7)

- A lehúzó korong kicserélése előtt: Kihúzni a hálózati csatlakozót!
- Utasítás! A lehúzó korong (6) forgás elleni biztosításához használjon egy rongyot, egy posztót vagy hasonlót.
- Csavarja a rögzítő gombot (31) a lehúzó korong (6) forgásirányába és tartsa a lehúzó korongot egy ronggyal, egy posztóval vagy hasonlóval feszesen fogva.
- Levenni a rögzítő gombot (31) és az öreg lehúzó korongot.
- Az új lehúzó korong feltétele előtt gondosan megtisztítani minden olyan részt amely üzemnél fog.
- Az új lehúzó korongot (6) és a rögzítő gombot (31) az ellenkező sorrendben ismét feltenni és feszesre meghúzni.
- Utasítás! Mértékeltlen meghúzni a rögzítő gombot (31).
- Figyelmeztetés! A köszörűgépet mindig mindkét oldalt felszerelést koronggal használni. Ez lecsökkenti a forgó orsó megérintését.

6. Kezelés

6.1 Be-/ kikapcsoló (1)

A bekapcsoláshoz a be-/kikapcsolót (1) az I-es pozícióba tenni.

A kikapcsoláshoz a be-/kikapcsolót (1) a 0-ás pozícióba tenni.

A bekapcsolás után várja meg amíg a készülék a maximális fordulatszámát el nem érte. Csak azután kezdje el a köszörülést.

6.2 A nedves köszőrükorong előkészítése (8-as kép)

- A köszörűkövet (15) fel lehet használni a nedves köszörűkő (5) felületének a felújítására.
- Utasítás! A köszörűkő (15) két különböző szemcsészetű felülettel rendelkezik.
- Ha a köszörűkő (15) durva felületét használja, akkor durvább lesz a nedves korong (5) felülete. Ezáltal egy magasabb anyaglefordást ér

el a köszörülésnél.

- Ellenkezőleg, a köszörűkő (15) finom oldalának a használatánál a nedves köszörű (5) felülete simább lesz. Ezáltal élesebb lesz a köszörűeredmény.
- Utasítás! A köszörűkő (15) feltételénél töltve kell lennie a víztartálynak.
- Kapcsolja be a gépet és tegye a köszörűkövet (15) fel a nedves köszörűkorongra (5). Vezesse kb. 30 másodpercig a köszörűkövet (15) a nedves köszörűkoronghoz (5). Már egy enyhe ide oda mozgás által el tud egy egyenletes ledörzsölést érni.
- Utasítás! A köszörűkő (15) nem alkalmas a nedves köszörűkorongon (5) levő nagy egyenetlenségek egyengetésére ill. eltávolítására.

6.3 Nedves köszörülés (9-es kép)

- A munka kezdete előtt leellenőrizni, hogy a nedves köszörűkorong (5) elegendő mélyen van-e a vízben (lásd az 5.1-et).
- Állítsa be az élesítési szögét a szögbeállítás-on (17) (lásd az 5.3-at).
- Rögzítse a megmunkálandó szerszámot a feszítő berendezésbe (2) (lásd az 5.4-et).
- Állítsa be az élesítési szögét a gépen (lásd az 5.4-et).
- Kapcsolja a be-/kikapcsoló (1) által be a köszörűgépet.
- Fogja meg mindkét kézzel a szorító berendezést (2). Eressze lassan le a szerszámot a nedves köszörűkorongra (5).
- Ahhoz, hogy egy lehetőleg éles élt érjen el, a szerszámot csak enyhén nyomni rá a nedves köszörűkorongra (5). Általában érvényes: minnél kevesebb a nyomás, annál élesebb az eredmény. Minnél nagyobb a nyomás, annál magasabb az elért anyag anyaglehordás.
- Egy optimális köszörülési eredmény eléréséhez mozgassa a szerszámot enyhén ide és oda. Azonkívül ezáltal a nedves korong (5) egyenletesen használódik el.

Vigyázat!

Ha a munkánál blokkolna a köszörűkorong, akkor kérjük vegye el a munkadarabját és várja meg amíg a készülék ismét el nem érte a legmagasabb fordulatszámát. Adott esetben kevesebb erőfelfejtéssel kell odavezetnie a munkadarabot a köszörűkoronghoz.

6.4 A lehúzó korong előkészítése (10-es kép)

- Mielőtt használni tudná a lehúzó korongot (6), azelőtt azt egy lehúzó pasztával (16) preparálni kell.
- Tegyen valamennyi lehúzó pasztát (16) a lehúzó korongra (6) és osztja azt egyenletesen szét. Ehhez például egy posztót vagy egy szivacsot használhat.
- Vigyázat! Ne használja a lehúzó korongot (6) sohasem száraz állapotban. A lehúzó paszta (16) megakadályozza, hogy a lehúzó korong (6) felülete kiszáradjon és porózusos legyen.
- Utasítás! Hordja rendszeresen fel a lehúzó pasztát (16) azért, hogy megakadályozza a lehúzó korong (6) kiszáradását.

6.5 Lehúzás (képek 11/12)

- Ahhoz, hogy megnövelje az élének az élességét, a nedves köszörülés után (lásd a 6.3-at) lehúzhatja a szerszám élét.
- Figyelmeztetés! Ne hagyja sohasem a szerszám élét a lehúzó korong forgási irányával ellentétesen felfeküdni. A szerszám bevágná magát a lehúzó korong felületébe!
- Kapcsolja a be-/kikapcsoló (1) által be a köszörűgépet.
- Fogja meg mind a két kézzel a szerszámot és eressze lassan le a lehúzó korongra (6).
- Egy lehetőleg éles élt azáltal lehet elérni, hogy a vágóélnek úgy az elülső mint a hátsó oldalát áthúzza a lehúzó korongon (6).
- Egy optimális eredmény eléréséhez mozgassa a szerszámot enyhén ide és oda.
- Utasítás! Ha az enyhe nyomáshatás ellenére is blokkolna a munkánál a lehúzó korong (6), akkor a beigazító csavar (30) által meg tudja növelni a hajtótengely (29) rászorítási nyomását (hasonlísd össze a 12-es képpel).

7. A hálózati csatlakozásvezeték kicserélése

Veszély!

Ha ennek a készüléknek a hálózatra csatlakoztató vezetéke megsérült, akkor ezt a gyártó vagy annak a vevőszolgáltatása, vagy egy hasonlóan szakképzett személy által ki kell cseréltetni, azért hogy elkerülje a veszélyeztetéseket.

8. Tisztítás, karbantartás és pótalkatrészmegrendelés

Veszély!

Tisztítási munkák előtt húzza ki a hálózati csatlakozót.

8.1 Tisztítás

- Tartsa a védőberendezéseket, szellőztető réseket és a gépházat annyira por- és piszkamentesen, amennyire csak lehet. Dörzsölje le a készüléket egy tiszta posztóval vagy pedig fújja ki alacsony nyomás alatt sűrített levegővel.
- Ajánljuk, hogy minden használat után azonnal kitisztítsa a készüléket.
- A készüléket rendszeresen egy nedves posztóval és egy kevés kenőszappannal megtisztítani. Ne használjon tisztító vagy oldó szereket; ezek megtámadhatják a készülék műanyagrészeit. Ügyeljen arra, hogy ne kerüljön víz a készülék belsejébe. A víz elektromos készülékbe való behatolása megnöveli az áramcsapás veszélyét.
- Kiüríteni, kiöblíteni és rendszeresen feltölteni tiszta vízzel a víztartályt (10). Üledékek tudnak összegyülni a korongon és lecsökkenthetik a körszűrőlési teljesítményt.

8.2 Karbantartás

A készülék belsejében nem található további karbantartandó rész.

8.3 Pótalkatrészek és tartozékok megrendelése:

Pótalkatrész megrendelésénél a következő adatokat kellene megadni:

- A készülék típusát
- A készülék cikk-számát
- A készülék ident- számát
- A szükséges pótalkatrész pótalkatrész számát

Aktuális árak és információk a www.Einhell-Service.com alatt találhatóak.



Tipp! Egy jó munkaeredmény érdekébe a **kwb kiváló minőségű tartozékait ajánljuk! www.kwb.eu welcome@kwb.eu**

8.4 Szállítás

A gépet csak a hordozó fogantyúnál (7) történő megemelés által szállítani. Ne használja a védőberendezéseket sohasem kezelésre vagy szállításra.

9. Megsemmisítés és újjrahasznosítás

A szállítási károk megakadályozásához a készülék egy csomagolásban található. Ez a csomagolás nyersanyag és ezáltal ismét felhasználható vagy pedig visszavezethető a nyersanyag körforgáshoz. A készülék és annak a tartozékai különböző anyagokból állnak, mint például fémből és műanyagokból. Defektes készülékek nem tartoznak a házi hulladékok közé. Szakszerű megsemmisítéshez le kellene adni a készüléket egy megfelelő gyűjtőhelyen. Ha nem ismer gyűjtőhelyeket, akkor érdeklődjön utánna a községi önkormányzatnál.

10. Tárolás

A készüléket és a készülék tartozékait egy sötét, száraz és fagymentes valamint gyerekek számára nem hozzáférhető helyen tárolni. Az optimális tárolási hőmérséklet 5 és 30 °C között van. Az elektromos szerszámot az eredeti csomagolásban őrizni.



Csak az EU-országoknak

Ne dobja az elektromos szerszámokat a háztartási hulladék közé!

Az elektromos és elektronikus-öregkészülékek 2012/19/EG európai irányvonala és anemzeti jogba való átvétele szerint az elhasznált elektromos szerszámokat szétválasztva kell összegyűjteni és vissza kell vezetni egy környezetvédelemnek megfelelő újrafelhasználáshoz.

Recycling-alternatívák a visszaküldési felszólításhoz:

Az elektromos készülék tulajdonosa, a tulajdon feladása esetében köteles a visszaküldés helyett alternatív a szakszerű értékesítéssel kapcsolatban összedolgozni. Az öreg készüléket ehhez egy visszavevő helynek is át lehet hagyni, amely elvégzi a nemzeti körforgásipari- és hulladéktörvények értelmében levő megsemmisítést. Ez nem érinti az öreg készülékek mellékelt elektromos alkotórészek nélküli tartozékait és segítőeszközeit

A termékek dokumentációjának és a kisérőpapírjainak az utánnomtatása vagy egyéb sokszorosítása, kivonatosan is csak az Einhell Germany AG kihangsúlyozott beleegyezésével engedélyezett.

Technikai változtatások jogát fenntartva

Szervíz-információk

A garanciaokmányokban megnevezett minden országban kompetens szervíz-partnereket tartunk fenn, akik kontaktusi lehetőségét kérjük vegye ki a garanciaokmányból. Ezek minden szervíz-ügyben mint javítás, pótalkatrész- és gyorsan kopó rész-ellátás vagy a fogyóeszközök megrendelhetőségével kapcsolatban a rendelkezésére állnak.

Figyelembe kell venni, hogy ennél a terméknél a következő részek már használat szerinti vagy természetes kopásnak vannak alávetve ill. a következő részekre van mint fogyóeszközökre szükség.

Kategória	Példa
Gyorsan kopó részek*	
Fogyóeszköz/ fogyórészek*	Köszörűkorong, lehúzó korong
Hiányzó részek	

* nincs okvetlenül a szállítás terjedelmében!

Hiányok vagy hibák esetén kérjük a hibaesetet a www.Einhell-Service.com alatt bejelenteni. Kérjük ügyeljen egy pontos hibaleírásra és felelje meg mindenesetre a következő kérdéseket:

- Működött már egyszer a készülék, vagy elejétől kezdve már defekt volt?
- Feltűnt Önnek a defekt fellépése előtt valami a készüléken (tünet a defekt előtt)?
- Az Ön véleménye szerint mi a készülék hibás működése (főtünet)?
Írja le ezt a hibás működést.

Garanciaokmány

Tisztelt Vevő,
termékeink szigorú minőségi ellenőrzés alá vannak vetve. Ha ez a készülék mégis egyszer nem működne kifogástalanul, akkor azt nagyon sajnáljuk és kérjük Önt forduljon a szervízszolgáltatásunkhoz amely ebben a garanciaokmányában megadott cím alatt található. Szívesen állunk a rendelkezésére telefonon is, az alul megadott szervízsám alatt. A garanciaigény érvényesítésével kapcsolatban a következők érvényes:

1. Ezek a garanciafeltételek csak kizárólagosan a fogyasztóknak szólnak, ez annyit jelent hogy természetes személyeknek, akik nem szánják ezt a terméket sem üzemszerű sem egyéb önálló tevékenységeik körén belül használni. Ezek a garanciafeltételek szabályozzák a kiegészítő garanciateljesítményeket, amelyeket a lent megnevezett gyártó a vásárlóknak az új készülékeire ígér a törvényileg előírt garanciaszolgálathoz kiegészítően. A jogi szavatossági igényei, nincsenek ez a garancia által érintve. A garanciateljesítményünk az Ön számára díjmentes.
2. A garanciateljesítmény csak kizárólagosan az Ön által, a lent megnevezett gyártótól megvásárolt új készüléken felmerülő olyan hibákra terjed ki, amelyek bebizonyíthatóan egy anyaghibán vagy egy gyári hibán alapszanak és korlátozva van választásunk szerint, vagy ezeknek a hibáknak az elhárítására vagy a készülék kicserélésére.
Kérjük vegye figyelembe, hogy a készülékeink rendeltetésük szerint nem az ipari, kézműipari vagy szakmai használatra lettek konstruálva. Ezért a garanciaszerződés nem jön létre, ha a készülék a garancia ideje alatt kisipari, kézműipari vagy ipari üzemek területén lett használva vagy ha, egyenértékű igénybevételnek lett kitéve.
3. A szavatosságunk alól ki vannak véve:
 - olyan károk a készüléken, amelyek az összeszerelési utasítás figyelmen kívül hagyása vagy amelyek a nem szakszerű felszerelés, a használati utasítás figyelmen kívül hagyása (mint például egy rossz hálózati feszültségre vagy áramfajtára való rákapcsolás), vagy a karbantartási és biztonsági határozatok figyelmen kívül hagyása vagy a készüléknek egy nem normális környezeti feltételeknek történő kitétele vagy egy hiányos ápolás és karbantartás által keletkeztek.
 - károk a készüléken, amelyek egy rossz bánásmód vagy nem szakszerű használatok (mint például a készülék túlterhelése vagy nem engedélyezett betétszerszámok vagy tartozékok használata), idegen testeknek a készülékbe levő behatolása (mint például homok, kövek és por, szállítási károk), erőszak kifejtése vagy idegenkezűség (mint például leesés általi károk) által jöttek létre.
 - károk a készüléken vagy a készülék részein, amelyek a használatnak megfelelő, szokásos vagy egyéb természetes elkopásra vezethetők vissza.
4. A garancia időtartama 24 hónap és a készülék vásárlási napjával kezdődik. Garanciaigényeket a garancia idő lejáratá előtt kell, két héten belül, a defekt felismerése után érvényesíteni. Ki van zárva a garanciaigények érvényesítése a garanciaidő letelte után. A készülék javítása vagy kicserélése nem hosszabbítja meg a szavatosság idejét, se nem indul ez a teljesítmény által egy új garanciaidő a készülékre vagy az esetleg beépített pótalkatrészekre. Ez egy helyszíni szervíz esetében is érvényes.
5. A garanciajogának az érvényesítéséhez kérjük jelentse be a defektes készüléket a következő cím alatt: www.Einhell-Service.com. Kérjük tartsa készenlétben az új készülék ön általi vásárlásának a bizonylatát vagy más igazolásait. Olyan készülékeket, amelyek megfelelő igazolás vagy típusábla nélkül kerülnek beküldésre, azok hiányzó hozzárendelési lehetőség miatt ki vannak zárva a garanciateljesítmény alól. Ha a készülék defektjére kiterjed a garanciateljesítményünk, akkor azonnal visszakap egy megjavított vagy egy új készüléket.

Magától érthető, hogy a költség megtérítése ellenében szívesen megjavítjuk azokat a készüléken levő defekteket, amelyek nem esnek a garancia terjedelme alá vagy amelyeket már nem érinti a garancia. Ehhez kérjük a készüléket a szervízcímünkre beküldeni.

Ennek a használati utasításnak a szervíz-információja szerint utalunk ennek a garanciának a gyorsan kopó részekkel, használati részekkel és hiányzó részekkel kapcsolatban fennálló fenntartásaira.

- | | |
|--|--|
| <p>D erkl rt folgende Konformit t gem B EU-Richtlinie und Normen f r Artikel</p> <p>GB explains the following conformity according to EU directives and norms for the following product</p> <p>F d clare la conformit  suivante selon la directive CE et les normes concernant l'article</p> <p>I dichiara la seguente conformit  secondo la direttiva UE e le norme per l'articolo</p> <p>NL verklaart de volgende overeenstemming conform EU richtlijn en normen voor het product</p> <p>E declara la siguiente conformidad a tenor de la directiva y normas de la UE para el art culo</p> <p>P declara a seguinte conformidade, de acordo com as diretiva CE e normas para o artigo</p> <p>DK attesterer f lgende overensstemmelse i medf r af EU-direktiv samt standarder for artikel</p> <p>S f rklarar f ljande  verensst mmelse enl. EU-direktiv och standarder f r artikeln</p> <p>FIN vakuuttaa, ett  tuote t ytt t  EU-direktiivin ja standardien vaatimukset</p> <p>EE t endab toote vastavast EL direktiivile ja standarditele</p> <p>CZ vyd v  n sledujic  prohl sen  o shod  podle sm rnice EU a norem pro v rodek</p> <p>SLO potrjuje slede o skladnost s smernico EU in standardi za izdelke</p> <p>SK vyd va nasledujuce prehl senie o zhode podl'a smernice EU a noriem pre v rokok</p> <p>H a cikkekhez az EU-ir nyvonal  s Norm k szerint a k vetkez  konformit st jelenti ki</p> | <p>PL deklaruje zgodno c wymienionego ponizej artykuu z nast puj cymi normami na podstawie dyrektywy WE.</p> <p>BG deklariira s otvetnoto s otvetstvie s gласno Директива на ЕС и норми за артикул</p> <p>LV paskaidro s adu atbilstību ES direktīvai un standartiem</p> <p>LT apibūdina s  atitikim  EU reikalavimams ir prekės normoms</p> <p>RO declar  urm toarea conformitate conform directivei UE s i normelor pentru articolul</p> <p>GR dhl wnei την ακ λουθη συμμ ρφωση s μφωνα με την Οδηγία EK και τα πρ τυπα για το πρ ϊον</p> <p>HR potvrđuje sljedeću usklađenost prema smjernicama EU i normama za artikl</p> <p>BIH potvrđuje sljedeću usklađenost prema smjernicama EU i normama za artikl</p> <p>RS potvrđuje sledeću usklađenost prema smernicama EZ i normama za artikal</p> <p>RUS следующим удостоверяется, что следующие продукты соответствуют директивам и нормам ЕС</p> <p>UKR проголошує про зазначену нижче вiдповiднiсть виробу директивам та стандартам ЄС на вирiб</p> <p>MK ja izjauva slednata soobraznost согласно EU-директивата и нормите за артикли</p> <p>TR  r n  ili ilgili AB direktifleri ve normlan geređince aŗađida a ıklanan uygunluđu belirtir</p> <p>N erkl rer f lgende samsvar i henhold til EU-direktivet og standarder for artikkel</p> <p>IS L sir uppfyllingu EU-reglna og annarra sta la v ru</p> |
|--|--|

Nass-Schleifer TC-WG 200 (Einhell)

- | | |
|---|---|
| <p><input type="checkbox"/> 2014/29/EU</p> <p><input type="checkbox"/> 2005/32/EC_2009/125/EC</p> <p><input type="checkbox"/> (EU)2015/1188</p> <p><input type="checkbox"/> 2014/35/EU</p> <p><input type="checkbox"/> 2006/28/EC</p> <p><input checked="" type="checkbox"/> 2014/30/EU</p> <p><input type="checkbox"/> 2014/32/EU</p> <p><input type="checkbox"/> 2014/53/EU</p> <p><input type="checkbox"/> 2014/68/EU</p> <p><input type="checkbox"/> (EU)2016/426</p> <p>Notified Body:</p> <p><input type="checkbox"/> (EU)2016/425</p> <p><input checked="" type="checkbox"/> 2011/65/EU_(EU)2015/863</p> | <p><input checked="" type="checkbox"/> 2006/42/EC</p> <p><input type="checkbox"/> Annex IV</p> <p>Notified Body:</p> <p>Reg. No.:</p> <p><input type="checkbox"/> 2000/14/EC_2005/88/EC</p> <p><input type="checkbox"/> Annex V</p> <p><input type="checkbox"/> Annex VI</p> <p>Noise: measured L_{WA} = dB (A); guaranteed L_{WA} = dB (A)</p> <p>P = KW; L/Ø = cm</p> <p>Notified Body:</p> <p><input type="checkbox"/> 2012/46/EU_(EU)2016/1628</p> <p>Emission No.:</p> |
|---|---|

**Standard references: EN 62841-1; EN 62841-3-4;
EN 55014-1; EN 55014-2; EN 61000-3-2; EN 61000-3-3**

Landau/Isar, den 17.08.2020


Andreas Weichselgartner/General-Manager


Dong/Product-Management

First CE: 20
Art.-No.: 44.180.08 **I.-No.:** 11019
Subject to change without notice

Archive-File/Record: NAPR019165
Documents registrar: Wasmeier Korbinian
Wiesenweg 22, D-94405 Landau/Isar



Two horizontal lines at the top of the page, followed by a series of 20 evenly spaced horizontal lines for writing.

