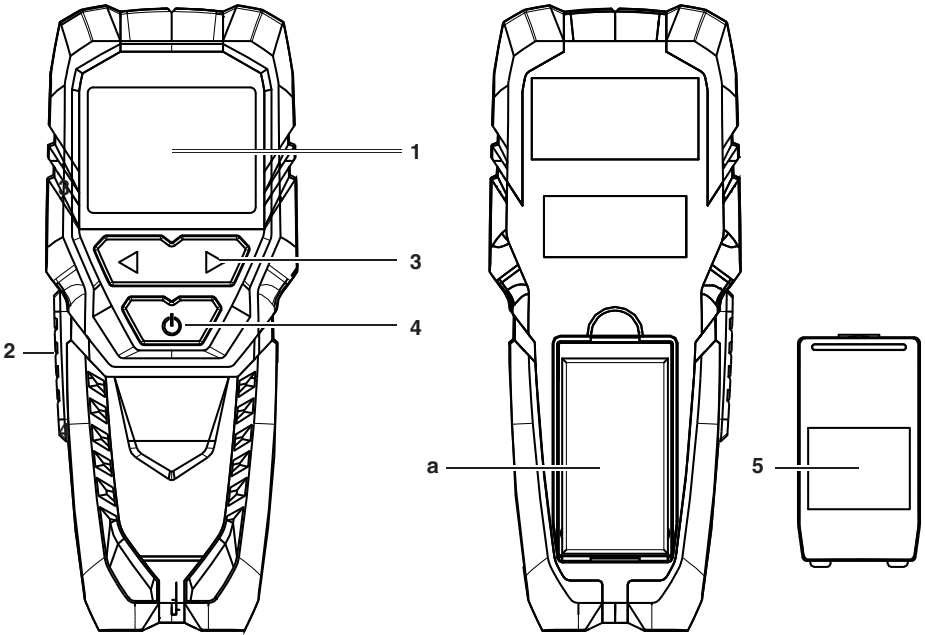


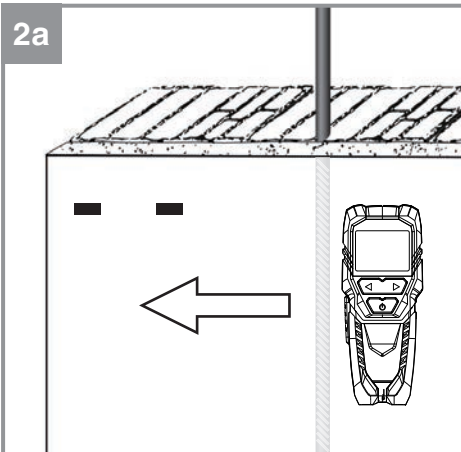
- D** Originalbetriebsanleitung
Digitales Ortungsgerät
- GB** Original operating instructions
Digital detector
- F** Instructions d'origine
Déecteur numérique
- I** Istruzioni per l'uso originali
Rilevatore digitale
- S** Original-bruksanvisning
Digitalt lokaliseringsinstrument
- NL** Originele handleiding
Digitaal plaatsbepalingsapparaat
- E** Manual de instrucciones original
Detector digital
- FIN** Alkuperäiskäyttöohje
Digitaalinen paikannin
- GR** Πρωτότυπες Οδηγίες χρήσης
Ψηφιακή συσκευή εντοπισμού
θέσης



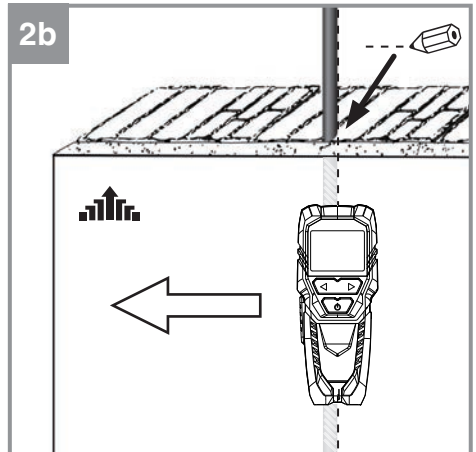
1

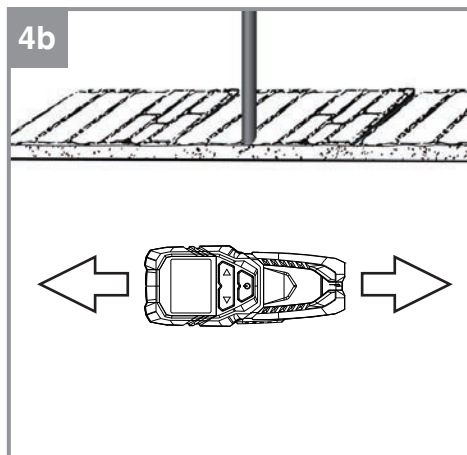
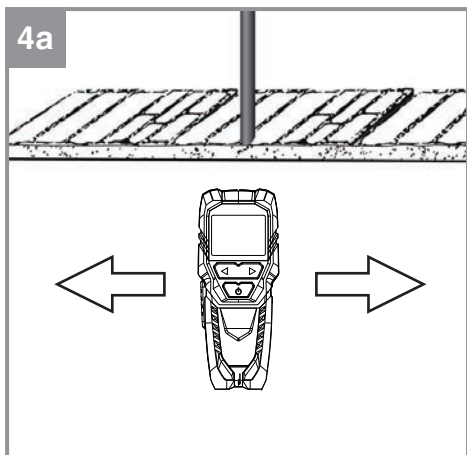
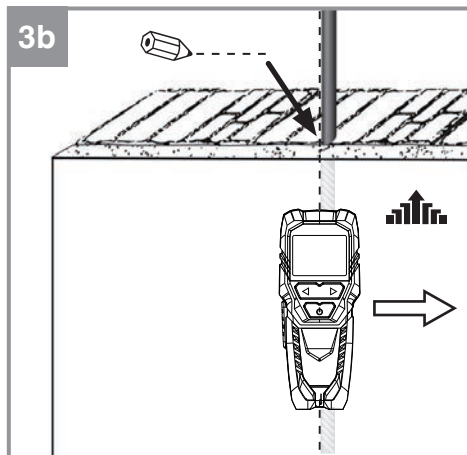
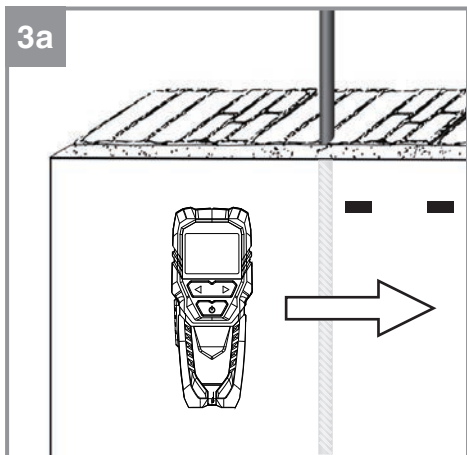


2a



2b





Inhaltsverzeichnis

1. Sicherheitshinweise
2. Gerätebeschreibung und Lieferumfang
3. Bestimmungsgemäße Verwendung
4. Technische Daten
5. Vor Inbetriebnahme
6. Bedienung
7. Reinigung, Wartung und Ersatzteilbestellung
8. Entsorgung und Wiederverwertung
9. Lagerung



Gefahr! - Zur Verringerung des Verletzungsrisikos Bedienungsanleitung lesen

Gefahr!

Beim Benutzen von Geräten müssen einige Sicherheitsvorkehrungen eingehalten werden, um Verletzungen und Schäden zu verhindern. Lesen Sie diese Bedienungsanleitung / Sicherheitshinweise deshalb sorgfältig durch. Bewahren Sie diese gut auf, damit Ihnen die Informationen jederzeit zur Verfügung stehen. Falls Sie das Gerät an andere Personen übergeben sollten, händigen Sie diese Bedienungsanleitung / Sicherheitshinweise bitte mit aus. Wir übernehmen keine Haftung für Unfälle oder Schäden, die durch Nichtbeachten dieser Anleitung und den Sicherheitshinweisen entstehen.

1. Sicherheitshinweise

Die entsprechenden Sicherheitshinweise finden Sie im beiliegenden Heftchen!

Gefahr!

Lesen Sie alle Sicherheitshinweise und Anweisungen. Versäumnisse bei der Einhaltung der Sicherheitshinweise und Anweisungen können elektrischen Schlag, Brand und/oder schwere Verletzungen verursachen. **Bewahren Sie alle Sicherheitshinweise und Anweisungen für die Zukunft auf.**

Sicherheitshinweise zu den Batterien

Nutzung der Batterien

- Das Einsetzen von Batterien bei eingeschaltetem Laser kann zu Unfällen führen.
- Bei ungeeigneter Benutzung kann es zum Auslaufen der Batterien kommen. Vermeiden Sie Kontakt mit der Batterieflüssigkeit. Falls Sie in Kontakt mit Batterieflüssigkeit kommen sollten, reinigen Sie den Körperteil mit fließendem Wasser. Sollte Batterieflüssigkeit in die Augen geraten, sollten Sie zusätzlich sofort einen Arzt aufsuchen.
- Ausgelaufene Batterieflüssigkeit kann zu Hautreizungen und Verbrennungen führen.
- Setzen Sie Batterien niemals übermäßiger Wärme wie Sonnenschein, Feuer oder dergleichen aus.
- Laden Sie Batterien niemals wieder auf, die nicht dafür geeignet sind. Explosionsgefahr!
- Halten Sie Batterien von Kindern fern, schließen Sie sie nicht kurz oder nehmen Sie sie nicht auseinander.
- Suchen Sie sofort einen Arzt auf, wenn eine Batterie verschluckt wurde.
- Reinigen Sie Batterie- und Gerätekontakte

vor dem Einlegen bei Bedarf.

- Achten Sie beim Einlegen auf die richtige Polarität.
- Entfernen Sie erschöpfte Batterien umgehend aus dem Gerät. Es besteht erhöhte Auslaufgefahr.
- Tauschen Sie immer alle Batterien gleichzeitig aus.
- Setzen Sie nur Batterien des gleichen Typs ein, verwenden Sie keine unterschiedlichen Typen oder gebrauchte und neue Batterien miteinander.
- Stellen Sie sicher, dass das Gerät nach Gebrauch abgeschaltet ist.
- Entfernen Sie die Batterien bei längerer Nichtverwendung aus dem Gerät.

2. Gerätebeschreibung und Lieferumfang**2.1 Gerätebeschreibung (Bild 1)**

1. Display
2. Ortungstaste
3. Wahltasten
4. Ein-/Ausschalttaste
5. Batteriefachdeckel

2.2 Lieferumfang

- Öffnen Sie die Verpackung und nehmen Sie das Gerät vorsichtig aus der Verpackung.
- Entfernen Sie das Verpackungsmaterial sowie Verpackungs- und Transportsicherungen (falls vorhanden).
- Überprüfen Sie, ob der Lieferumfang vollständig ist.
- Kontrollieren Sie das Gerät und die Zubehörteile auf Transportschäden.
- Bewahren Sie die Verpackung nach Möglichkeit bis zum Ablauf der Garantiezeit auf.

Gefahr!

Gerät und Verpackungsmaterial sind kein Kinderspielzeug! Kinder dürfen nicht mit Kunststoffbeuteln, Folien und Kleinteilen spielen! Es besteht Verschluckungs- und Erstickungsgefahr!

- Digitales Ortungsgerät
- Originalbetriebsanleitung
- Sicherheitshinweise

3. Bestimmungsgemäße Verwendung

Das digitale Ortungsgerät ist bestimmt zum Orten von Metallen, Holz und spannungsführenden Leitungen in Wänden, Böden oder Decken.

Die Maschine darf nur nach ihrer Bestimmung verwendet werden. Jede weitere darüber hinausgehende Verwendung ist nicht bestimmungsgemäß. Für daraus hervorgerufene Schäden oder Verletzungen aller Art haftet der Benutzer/Bediener und nicht der Hersteller.

Bitte beachten Sie, dass unsere Geräte bestimmungsgemäß nicht für den gewerblichen, handwerklichen oder industriellen Einsatz konstruiert wurden. Wir übernehmen keine Gewährleistung, wenn das Gerät in Gewerbe-, Handwerks- oder Industriebetrieben sowie bei gleichzusetzenden Tätigkeiten eingesetzt wird.

Hinweis!

Das digitale Ortungsgerät ist optimal zum Orten in Trockenbauwänden bis max. 50 mm geeignet.

Hinweis!

Das digitale Ortungsgerät ist bauartbedingt nur beschränkt zum Orten in Stein- und Ziegelwänden geeignet.

4. Technische Daten

Stromversorgung:
 1 x 9 V Blockbatterie; Typ 6LR61 / 6F22
 Erfassungstiefe Holz, Metall:..... max. 19 mm
 Erfassungstiefe eisenhaltige Metalle: max. 50 mm
 Erfassungstiefe Kupfer:..... max. 38 mm
 Erfassungstiefe stromführende Leitungen:.....
 max. 50 mm

5. Vor Inbetriebnahme

Batterien einsetzen (Bild 1)

- Schalten Sie das Gerät mit der Ein-/Aus-Schalttaste (4) aus
- Öffnen Sie den Batteriefachdeckel (5).
- Verbinden Sie die Batterie (a) mit dem Stecker und achten Sie dabei auf die richtige Polarität
- Legen Sie die Batterie in das Batteriefach
- Schließen Sie den Batteriefachdeckel (5) wieder und achten Sie darauf, dass dieser einrastet

6. Bedienung

Gefahr!

- Das Messwerkzeug kann keine einhundertprozentige Sicherheit garantieren. Um Gefahren ausschließen zu können, ist es notwendig sich vor jedem Bohren, Sägen oder Fräsen in Wände, Decken oder Böden durch andere Informationsquellen wie Baupläne, Fotos aus der Bauphase etc. abzusichern.
- Nachdem ein Material in der Wand erkannt wurde, muss immer überprüft werden, ob es sich um eine spannungsführende Leitung handelt.
- Das Arbeiten im Bereich der elektrischen Leitungen ist nur erlaubt, wenn die Stromversorgung getrennt ist. Wenden Sie sich im Zweifelsfall an einen Elektriker oder an einer ähnlich qualifizierten Person.
- Balken und Träger sind meist in regelmäßigen Abständen hinter Wänden oder Decken. Unterschiedliche Abstände haben z.B. elektrische Leitungen oder Wasserleitungen. Bestimmen Sie den Abstand der Objekte bevor Sie anfangen an den Wänden oder Decken zu arbeiten.
- Abhängig von der Oberflächenbeschaffenheit können Messfehler auftreten.
- Das erkannte Objekt kann breiter oder schmaler sein als auf dem Display angezeigt. Dies ist von der Tiefe abhängig.

6.1 Ein-/Ausschalttaster

Drücken Sie Ein-/Ausschalttaste (4) um das Gerät ein- bzw. auszuschalten.

Nach 60 Sekunden ohne Eingabe, schaltet sich das Gerät automatisch ab.

6.2 Funktionen

Mit dem Wahltasten (3) können Sie aus 4 verschiedenen Funktionen wählen:

STUD:

Für metallische und nichtmetallische Materialien (Holz, Metall, ...)

- Erfassungstiefe Holz: max. 19 mm
- Erfassungstiefe Metall: max. 19 mm

METAL:

Für eisenhaltige Materialien und Kupferrohre

- Erfassungstiefe eisenhaltige Metalle: max. 50 mm
- Erfassungstiefe Kupfer: max. 24 mm

DEEP:

Für Kupferrohre, Metall, Holz

- Erfassungstiefe für Kupfer: max. 38 mm
- Erfassungstiefe für Metall: max. 38 mm
- Erfassungstiefe für Holz: max. 19 mm

AC:

Für spannungsführende Leitungen

- Erfassungstiefe: max. 50 mm

6.3 Kalibrierung

Das Gerät muss vor jeder Messung auf die Eigenschaften des abgesuchten Bereichs kalibriert werden (Wand, Boden oder Decke). Die Kalibrierung sollte alle 60 Sekunden wiederholt werden, um das Auftreten von Messfehlern zu reduzieren.

- Schalten Sie das Gerät ein (Siehe 6.1) und wählen Sie die gewünschte Funktion aus (Siehe 6.2).
- Halten Sie das Gerät mit der Rückseite gegen die Oberfläche
- Wählen Sie eine Stelle an der es eher unwahrscheinlich ist, das gesuchte Material zu finden
- Drücken Sie die Ortungstaste (2) und halten Sie diese gedrückt
- Bewegen Sie das Gerät nicht
- Nach 3 kurzen Pieptönen ist die Kalibrierung abgeschlossen
- Beginnen Sie nun mit dem Suchvorgang

6.4 Suchvorgang (Bild 2-4)

Der Suchvorgang ist in allen 4 Funktionen gleich.

Hinweis!

Das gefundene Objekt muss jeweils zweimal mit dem Gerät „überfahren“ werden. Das „Überfahren“ muss in entgegengesetzten Richtungen erfolgen.

Das Gerät während des Suchvorgangs nicht anheben oder kippen.

- Schalten Sie das Gerät ein (Siehe Punkt 6.1) und wählen Sie die gewünschte Funktion aus (Siehe Punkt 6.2).
- Führen Sie die Kalibrierung wie in Punkt 6.3 durch
- Setzen Sie das Gerät auf und Bewegen Sie es langsam und in horizontaler Richtung entlang der Wand
- Wenn Sie sich dem gesuchten Objekt nähern, werden min. 2 Balken im Display (1) angezeigt (Siehe Bild 2a)
- Je näher Sie kommen, desto mehr Balken werden angezeigt. (Siehe Bild 2b)
- Setzen sie eine Markierung an der Stelle, an der das Balkendiagramm im Display (1) vollständig gefüllt ist
- Wiederholen Sie den Vorgang von der anderen Seite (Siehe Bild 3a / 3b)
- Setzen Sie auch wieder eine Markierung wenn das Balkendiagramm im Display (1) vollständig gefüllt ist
- Das gesuchte Objekt befindet sich nun zwischen den beiden Markierungen.

Hinweis!

Es kann hilfreich sein, die Objektsuche mit einer um 90 ° gedrehten Suchrichtung zu wiederholen (Siehe Bild 4), um die Ausdehnung des Objekts besser bestimmen zu können.

Metallstreben, die parallel zum Gerät verlaufen, können den Sensor des Geräts stören.

Die Daueranzeige von nur einem Balken bedeutet nicht, dass ein Objekt erkannt wurde. Sie können nur sicher sein, ein Objekt erfasst zu haben, wenn das Gerät alle Balken anzeigt.

Warnung!

Wenn im AC-Modus ein Blitzsymbol im Zusammenhang mit dem Balkendiagramm angezeigt wird, handelt es sich bei dem gefundenen Objekt um eine ELEKTRISCHE LEITUNG.

Träger und elektrische Leitungen, die nahe zueinander verlaufen, können die eindeutige Erkennung der einzelnen Objekte verhindern und das Suchergebnis möglicherweise verfälschen.

Falls die Kabel entlang einer bekannten Position verlaufen, aber das Gerät diese im AC-Modus nicht finden kann, verwenden Sie den METAL-Modus. Grund hierfür könnte sein, dass die Kabel in diesem Fall durch eine Metallabdeckung abgeschirmt werden.

7. Reinigung, Wartung und Ersatzteilbestellung

7.1 Reinigung

- Halten Sie Schutzvorrichtungen, Luftschlitze und Motorengehäuse so staub- und schmutzfrei wie möglich. Reiben Sie das Gerät mit einem sauberen Tuch ab oder blasen Sie es mit Druckluft bei niedrigem Druck aus.
- Wir empfehlen, dass Sie das Gerät direkt nach jeder Benutzung reinigen.
- Reinigen Sie das Gerät regelmäßig mit einem feuchten Tuch und etwas Schmierseife. Verwenden Sie keine Reinigungs- oder Lösungsmittel; diese könnten die Kunststoffteile des Gerätes angreifen. Achten Sie darauf, dass kein Wasser in das Geräteinnere gelangen kann. Das Eindringen von Wasser in ein Elektrogerät erhöht das Risiko eines elektrischen Schlages.

7.2 Wartung

Im Geräteinneren befinden sich keine weiteren zu wartenden Teile.

7.3 Ersatzteil- und Zubehörbestellung:

Bei der Ersatzteilbestellung sollten folgende Angaben gemacht werden;

- Typ des Gerätes
- Artikelnummer des Gerätes
- Ident-Nummer des Gerätes
- Ersatzteilnummer des erforderlichen Ersatzteils

Aktuelle Preise und Infos finden Sie unter www.isc-gmbh.info



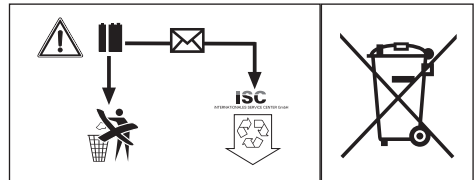
Tipp! Für ein gutes Arbeitsergebnis empfehlen wir hochwertiges Zubehör von **kwb ! www.kwb.eu
welcome@kwb.eu**

8. Entsorgung und Wiederverwertung

Das Gerät befindet sich in einer Verpackung um Transportschäden zu verhindern. Diese Verpackung ist Rohstoff und ist somit wieder verwendbar oder kann dem Rohstoffkreislauf zurückgeführt werden. Das Gerät und dessen Zubehör bestehen aus verschiedenen Materialien, wie z.B. Metall und Kunststoffe. Defekte Geräte gehören nicht in den Hausmüll. Zur fachgerechten Entsorgung sollte das Gerät an einer geeigneten Sammelstellen abgegeben werden. Wenn Ihnen keine Sammelstelle bekannt ist, sollten Sie bei der Gemeindeverwaltung nachfragen.

Entsorgung der Batterien

Batterien beinhalten umweltgefährdende Materialien. Werfen Sie Batterien nicht in den Hausmüll, ins Feuer oder ins Wasser. Batterien sollen gesammelt, recycelt oder umweltfreundlich entsorgt werden. Senden Sie verbrauchte Batterien an die iSC GmbH, Eschenstraße 6 in D-94405 Landau. Dort wird vom Hersteller eine fachgerechte Entsorgung gewährleistet.



9. Lagerung

Lagern Sie das Gerät und dessen Zubehör an einem dunklen, trockenen und frostfreiem Ort. Die optimale Lagertemperatur liegt zwischen 5 und 30 °C. Bewahren Sie das Elektrowerkzeug in der Originalverpackung auf.



Nur für EU-Länder

Werfen Sie Elektrowerkzeuge nicht in den Hausmüll!

Gemäß europäischer Richtlinie 2012/19/EU über Elektro- und Elektronik-Altgeräte und Umsetzung in nationales Recht müssen verbrauchte Elektrowerkzeuge getrennt gesammelt werden und einer umweltgerechten Wiederverwertung zugeführt werden.

Recycling-Alternative zur Rücksendeaufforderung:

Der Eigentümer des Elektrogerätes ist alternativ anstelle Rücksendung zur Mitwirkung bei der sachgerechten Verwertung im Falle der Eigentumsaufgabe verpflichtet. Das Altgerät kann hierfür auch einer Rücknahmestelle überlassen werden, die eine Beseitigung im Sinne der nationalen Kreislaufwirtschafts- und Abfallgesetze durchführt. Nicht betroffen sind den Altgeräten beigefügte Zubehörteile und Hilfsmittel ohne Elektrobestandteile.

Der Nachdruck oder sonstige Vervielfältigung von Dokumentation und Begleitpapieren der Produkte, auch auszugsweise, ist nur mit ausdrücklicher Zustimmung der iSC GmbH zulässig.

Technische Änderungen vorbehalten

Garantieurkunde

Sehr geehrte Kundin, sehr geehrter Kunde,
 unsere Produkte unterliegen einer strengen Qualitätskontrolle. Sollte dieses Gerät dennoch einmal nicht einwandfrei funktionieren, bedauern wir dies sehr und bitten Sie, sich an unseren Servicedienst unter der auf dieser Garantiekarte angegebenen Adresse zu wenden. Gerne stehen wir Ihnen auch telefonisch über die angegebene Servicrufnummer zur Verfügung. Für die Geltendmachung von Garantieansprüchen gilt folgendes:

1. Diese Garantiebedingungen richten sich ausschließlich an Verbraucher, d. h. natürliche Personen, die dieses Produkt weder im Rahmen ihrer gewerblichen noch anderen selbständigen Tätigkeit nutzen wollen. Diese Garantiebedingungen regeln zusätzliche Garantieleistungen, die der u. g. Hersteller zusätzlich zur gesetzlichen Gewährleistung Käufern seiner Neugeräte verspricht. Ihre gesetzlichen Gewährleistungsansprüche werden von dieser Garantie nicht berührt. Unsere Garantieleistung ist für Sie kostenlos.
2. Die Garantieleistung erstreckt sich ausschließlich auf Mängel an einem von Ihnen erworbenen neuen Gerät des u. g. Herstellers, die auf einem Material- oder Herstellungsfehler beruhen und ist nach unserer Wahl auf die Behebung solcher Mängel am Gerät oder den Austausch des Gerätes beschränkt. Bitte beachten Sie, dass unsere Geräte bestimmungsgemäß nicht für den gewerblichen, handwerklichen oder beruflichen Einsatz konstruiert wurden. Ein Garantievertrag kommt daher nicht zustande, wenn das Gerät innerhalb der Garantiezeit in Gewerbe-, Handwerks- oder Industriebetrieben verwendet wurde oder einer gleichzusetzenden Beanspruchung ausgesetzt war.
3. Von unserer Garantie ausgenommen sind:
 - Schäden am Gerät, die durch Nichtbeachtung der Montageanleitung oder aufgrund nicht fachgerechter Installation, Nichtbeachtung der Gebrauchsanleitung (wie durch z.B. Anschluss an eine falsche Netzspannung oder Stromart) oder Nichtbeachtung der Wartungs- und Sicherheitsbestimmungen oder durch Aussetzen des Gerätes an anomale Umweltbedingungen oder durch mangelnde Pflege und Wartung entstanden sind.
 - Schäden am Gerät, die durch missbräuchliche oder unsachgemäße Anwendungen (wie z.B. Überlastung des Gerätes oder Verwendung von nicht zugelassenen Einsatzwerkzeugen oder Zubehör), Eindringen von Fremdkörpern in das Gerät (wie z.B. Sand, Steine oder Staub, Transportschäden), Gewaltanwendung oder Fremdeinwirkungen (wie z. B. Schäden durch Herunterfallen) entstanden sind.
 - Schäden am Gerät oder an Teilen des Geräts, die auf einen gebrauchsgemäßen, üblichen oder sonstigen natürlichen Verschleiß zurückzuführen sind.
4. Die Garantiezeit beträgt 24 Monate und beginnt mit dem Kaufdatum des Gerätes. Garantieansprüche sind vor Ablauf der Garantiezeit innerhalb von zwei Wochen, nachdem Sie den Defekt erkannt haben, geltend zu machen. Die Geltendmachung von Garantieansprüchen nach Ablauf der Garantiezeit ist ausgeschlossen. Die Reparatur oder der Austausch des Gerätes führt weder zu einer Verlängerung der Garantiezeit noch wird eine neue Garantiezeit durch diese Leistung für das Gerät oder für etwaige eingebaute Ersatzteile in Gang gesetzt. Dies gilt auch bei Einsatz eines Vor-Ort-Services.
5. Für die Geltendmachung Ihres Garantieanspruches melden Sie bitte das defekte Gerät an unter: www.isc-gmbh.info. Halten Sie bitte den Kaufbeleg oder andere Nachweise Ihres Kaufs des Neugerätes bereit. Geräte, die ohne entsprechende Nachweise oder ohne Typenschild eingeschickt werden, sind von der Garantieleistung aufgrund mangelnder Zuordnungsmöglichkeit ausgeschlossen. Ist der Defekt des Gerätes von unserer Garantieleistung erfasst, erhalten Sie umgehend ein repariertes oder neues Gerät zurück.

Selbstverständlich begeben wir gegen Erstattung der Kosten auch gerne Defekte am Gerät, die vom Garantieumfang nicht oder nicht mehr erfasst sind. Dazu senden Sie das Gerät bitte an unsere Serviceadresse.

Für Verschleiß-, Verbrauchs- und Fehlteile verweisen wir auf die Einschränkungen dieser Garantie gemäß den Service-Informationen dieser Bedienungsanleitung.

Sehr geehrte Kundin, sehr geehrter Kunde,
um Ihnen noch mehr Service zu bieten, haben Sie die Möglichkeit auf unserem Onlineportal weitere Informationen abzurufen.

Sollten einmal Probleme oder Fragen zu Ihrem Produkt auftreten, können Sie schnell und einfach unter www.isc-gmbh.info viele Aktionen durchführen. Hier einige Beispiele:

- Ersatzteile bestellen
- Aktuelle Preisauskünfte
- Verfügbarkeiten der Ersatzteile
- Servicestellen Vorort für Benzingeräte
- Defekte Geräte anmelden
- Garantieverlängerungen (nur bei bestimmten Geräten)
- Bestellverfolgung

Wir freuen uns auf Ihren Besuch online unter www.isc-gmbh.info!

Eine Adresse für alle Fälle!

www.isc-gmbh.info

ISC

Garantieabwicklung

Produktinfos

Downloads

Ersatzteilservice

Reparatur

Zubehör

Servicepartner

ISC

International Service Center

www.isc-gmbh.info

Telefon: 09951 / 95 920 00 · Telefax: 09951/95 917 00

E-Mail: info@einhell.de · Internet: www.isc-gmbh.info

ISC GmbH · Eschenstraße 6 · 94405 Landau/Isar (Deutschland)

Table of contents

1. Safety regulations
2. Layout and items supplied
3. Proper use
4. Technical data
5. Before starting the equipment
6. Operation
7. Cleaning, maintenance and ordering of spare parts
8. Disposal and recycling
9. Storage



Danger! - Read the operating instructions to reduce the risk of injury

Danger!

When using the equipment, a few safety precautions must be observed to avoid injuries and damage. Please read the complete operating instructions and safety regulations with due care. Keep this manual in a safe place, so that the information is available at all times. If you give the equipment to any other person, hand over these operating instructions and safety regulations as well. We cannot accept any liability for damage or accidents which arise due to a failure to follow these instructions and the safety instructions.

1. Safety regulations

Danger!**Read all safety regulations and instructions.**

Any errors made in following the safety regulations and instructions may result in an electric shock, fire and/or serious injury.

Keep all safety regulations and instructions in a safe place for future use.**Safety information on the batteries**

Use of the batteries

- Inserting the batteries when the laser is switched on can cause accidents.
- If the equipment is not used correctly, the batteries may leak. Avoid contact with the battery fluid. If you come into contact with battery fluid, clean the affected body part with running water. If you get battery fluid in your eyes, seek immediate medical assistance.
- Escaped battery fluid can cause skin irritation and acid burns.
- Never expose the batteries to excess heat such as sunshine, fire or similar.
- Never recharge batteries that are not suitable for recharging. There is a risk of explosion!
- Keep batteries away from children, do not short circuit batteries or disassemble.
- Seek a doctor's advice immediately if a battery is swallowed.
- If necessary, clean the contacts on the battery and equipment before inserting the batteries.
- Ensure that you insert the batteries the right way round.
- Remove flat batteries immediately from the equipment. There is an increased risk of leakage.
- Always change all batteries in one go.

- Insert only batteries of the same type, do not use different types of batteries or used and new batteries together.
- Make sure that the equipment is switched off after use.
- Remove the batteries if the equipment is not used over a longer period.

2. Layout and items supplied

2.1 Layout (Fig. 1)

1. Display
2. Detection button
3. Selection buttons
4. ON/OFF button
5. Battery compartment cover

2.2 Items supplied

- Open the packaging and take out the equipment with care.
- Remove the packaging material and any packaging and/or transportation braces (if available).
- Check to see if all items are supplied.
- Inspect the equipment and accessories for transport damage.
- If possible, please keep the packaging until the end of the guarantee period.

Danger!

The equipment and packaging material are not toys. Do not let children play with plastic bags, foils or small parts. There is a danger of swallowing or suffocating!

- Digital detector
- Original operating instructions
- Safety information

3. Proper use

The digital detector is designed for locating metal, wood and live cables in walls, floors or ceilings.

The equipment is to be used only for its prescribed purpose. Any other use is deemed to be a case of misuse. The user / operator and not the manufacturer will be liable for any damage or injuries of any kind caused as a result of this.

Please note that our equipment has not been designed for use in commercial, trade or industrial

applications. Our warranty will be voided if the machine is used in commercial, trade or industrial businesses or for equivalent purposes.

Important!

The digital detector is ideal for detecting objects in drywalls of max. 50 mm.

Important!

For design reasons, the suitability of the digital detector for detecting objects in stone and brick walls is restricted.

4. Technical data

Power supply:.....
 1 x 9 V block battery; type 6LR61 / 6F22
 Detection depth for wood, metal: max. 19 mm
 Detection depth for ferrous metals: ... max. 50 mm
 Detection depth for copper:..... max. 38 mm
 Detection depth for live cables:..... max. 50 mm

5. Before starting the equipment

Inserting batteries (Fig. 1)

- Turn off the equipment using the ON/OFF button (4)
- Open the battery compartment cover (5).
- Connect the battery (a) to the plug, ensuring that you fit it the right way round.
- Insert the battery in the battery compartment
- Close the battery compartment cover (5) again, making sure that it locks securely

6. Operation

Danger!

- The tool cannot provide a one hundred per cent guarantee of safety. In order to eliminate possible dangers it is necessary to take precautions by checking other sources of information such as building plans, photos from the time of construction, etc., before starting any drilling, sawing or routing work in walls, ceilings or floors.
- Whenever any material is detected in the wall, a check must always be made as to whether the material concerned is a live cable.
- Work is only allowed to be performed in the

area of electric cables if the power supply has been disconnected. If in doubt, contact an electrician or personnel with similar qualifications.

- Beams and supports are generally spaced at regular intervals behind walls or ceilings. Electric cables and water pipes on the other hand, for example, are spaced irregularly. Check the spacing of objects before you start working on walls or ceilings.
- It is possible for measurement errors to occur depending on the characteristics of the surface involved.
- The identified object may actually be wider or narrower than shown on the display. This varies according to the depth.

6.1 ON/OFF switch

Press the ON/OFF button (4) to switch the equipment on and off.
 The equipment switches off automatically after 60 seconds without an entry being made.

6.2 Functions

The selection buttons (3) provide you with four different functions to select from:

STUD:

For metallic and non-metallic materials (wood, metal, etc.)

- Detection depth for wood: max. 19 mm
- Detection depth for metal: max. 19 mm

METAL:

For ferrous materials and copper piping

- Detection depth for ferrous metals: max. 50 mm
- Detection depth for copper: max. 24 mm

DEEP:

For copper piping, metal, wood

- Detection depth for copper: max. 38 mm
- Detection depth for metal: max. 38 mm
- Detection depth for wood: max. 19 mm

AC:

For live cables

- Detection depth: max. 50 mm

6.3 Calibration

The equipment needs to be calibrated for the characteristics of the search area before each measurement (wall, floor or ceiling). Calibration needs to be repeated every 60 seconds in order

to reduce the occurrence of measuring errors.

- Switch on the equipment (see 6.1) and select the function you require (see 6.2).
- Hold the equipment against the surface with the back against the surface
- Select an area where there is probably less likelihood of finding the material you are trying to locate
- Press the detection button (2) and keep it pressed
- Do not move the equipment
- Calibration has been completed when three short beeps have been sounded
- You can now start your search

6.4 Searching (Fig. 2-4)

The search procedure is the same for all four functions.

Important!

The object which is found must be “scanned” twice by the equipment in every case. “Scanning” must be in opposite directions in every case. The equipment must not lift or tilt during the search.

- Switch on the equipment (see point 6.1) and select the function you require (see point 6.2).
- Calibrate as described in point 6.3
- Place the equipment in position against the wall and move it slowly and in a horizontal direction along the wall
- If you get close to the search object, a minimum of two bars will be shown in the display (1) (see Fig. 2a)
- The closer you get, the more bars will be displayed. (see Fig. 2b)
- Mark the point where the bar chart in the display (1) is completely filled
- Repeat this procedure for the other side (see Fig. 3a / 3b)
- Make another mark at the point where the bar chart in the display (1) is completely filled
- The search object is located between the two marks.

Important!

It can be helpful to repeat the object search with a search direction rotated 90° (see Fig. 4), in order to identify the extent of the object more accurately.

Metal struts or braces running parallel to the equipment can disturb the sensor in the equipment.

The continuous display of just a single bar does

not mean that an object has been identified. You can only be certain that an object has been identified if the equipment displays all the bars.

Warning!

If AC mode is on and a lightning symbol is displayed along with the bar chart, this means that the object which has been found is an ELECTRIC CABLE.

Supports and electric cables located close to each other can prevent the unambiguous identification of individual objects and possibly provide a misleading search result.

Where cables are routed along a known position but the equipment cannot find them in AC mode, use METAL mode. One explanation could be that the cables are shielded by a metal cover in such a case.

7. Cleaning, maintenance and ordering of spare parts

7.1 Cleaning

- Keep all safety devices, air vents and the motor housing free of dirt and dust as far as possible. Wipe the equipment with a clean cloth or blow it with compressed air at low pressure.
- We recommend that you clean the device immediately each time you have finished using it.
- Clean the equipment regularly with a moist cloth and some soft soap. Do not use cleaning agents or solvents; these could attack the plastic parts of the equipment. Ensure that no water can seep into the device. The ingress of water into an electric tool increases the risk of an electric shock.

7.2 Maintenance

There are no parts inside the equipment which require additional maintenance.

7.3 Ordering spare parts and accessories

Please provide the following information when ordering spare parts:

- Type of unit
- Article number of the unit
- ID number of the unit
- Spare part number of the required spare part

For our latest prices and information please go to

www.isc-gmbh.info



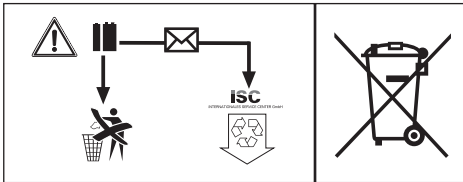
Tip! For good results we recommend high-quality accessories from **kwb !**
www.kwb.eu
welcome@kwb.eu

8. Disposal and recycling

The equipment is supplied in packaging to prevent it from being damaged in transit. The raw materials in this packaging can be reused or recycled. The equipment and its accessories are made of various types of material, such as metal and plastic. Never place defective equipment in your household refuse. The equipment should be taken to a suitable collection center for proper disposal. If you do not know the whereabouts of such a collection point, you should ask in your local council offices.

Disposing of batteries:

Batteries contain materials that are potentially harmful to the environment. Never place batteries in your household refuse, in fire or in water. Batteries should be collected, recycled or disposed of by environment-friendly means. Send your old batteries to iSC GmbH, Eschenstrasse 6 in D-94405 Landau. You can then be sure that the equipment will be correctly disposed of by the manufacturer.



9. Storage

Store the equipment and accessories in a dark and dry place at above freezing temperature. The ideal storage temperature is between 5 and 30 °C. Store the electric tool in its original packaging.



For EU countries only

Never place any electric power tools in your household refuse.

To comply with European Directive 2012/19/EC concerning old electric and electronic equipment and its implementation in national laws, old electric power tools have to be separated from other waste and disposed of in an environment-friendly fashion, e.g. by taking to a recycling depot.

Recycling alternative to the return request:

As an alternative to returning the equipment to the manufacturer, the owner of the electrical equipment must make sure that the equipment is properly disposed of if he no longer wants to keep the equipment. The old equipment can be returned to a suitable collection point that will dispose of the equipment in accordance with the national recycling and waste disposal regulations. This does not apply to any accessories or aids without electrical components supplied with the old equipment.

The reprinting or reproduction by any other means, in whole or in part, of documentation and papers accompanying products is permitted only with the express consent of the iSC GmbH.

Subject to technical changes

Warranty certificate

Dear Customer,

All of our products undergo strict quality checks to ensure that they reach you in perfect condition. In the unlikely event that your device develops a fault, please contact our service department at the address shown on this guarantee card. You can also contact us by telephone using the service number shown. Please note the following terms under which guarantee claims can be made:

1. These guarantee terms apply to consumers only, i.e. natural persons intending to use this product neither for their commercial activities nor for any other self-employed activities. These warranty terms regulate additional warranty services, which the manufacturer mentioned below promises to buyers of its new products in addition to their statutory rights of guarantee. Your statutory guarantee claims are not affected by this guarantee. Our guarantee is free of charge to you.
2. The warranty services cover only defects due to material or manufacturing faults on a product which you have bought from the manufacturer mentioned below and are limited to either the rectification of said defects on the product or the replacement of the product, whichever we prefer. Please note that our devices are not designed for use in commercial, trade or professional applications. A guarantee contract will not be created if the device has been used by commercial, trade or industrial business or has been exposed to similar stresses during the guarantee period.
3. The following are not covered by our guarantee:
 - Damage to the device caused by a failure to follow the assembly instructions or due to incorrect installation, a failure to follow the operating instructions (for example connecting it to an incorrect mains voltage or current type) or a failure to follow the maintenance and safety instructions or by exposing the device to abnormal environmental conditions or by lack of care and maintenance.
 - Damage to the device caused by abuse or incorrect use (for example overloading the device or the use of unapproved tools or accessories), ingress of foreign bodies into the device (such as sand, stones or dust, transport damage), the use of force or damage caused by external forces (for example by dropping it).
 - Damage to the device or parts of the device caused by normal or natural wear or tear or by normal use of the device.
4. The guarantee is valid for a period of 24 months starting from the purchase date of the device. Guarantee claims should be submitted before the end of the guarantee period within two weeks of the defect being noticed. No guarantee claims will be accepted after the end of the guarantee period. The original guarantee period remains applicable to the device even if repairs are carried out or parts are replaced. In such cases, the work performed or parts fitted will not result in an extension of the guarantee period, and no new guarantee will become active for the work performed or parts fitted. This also applies if an on-site service is used.
5. To make a claim under the guarantee, please register the defective device at: www.isc-gmbh.info. Please keep your bill of purchase or other proof of purchase for the new device. Devices that are returned without proof of purchase or without a rating plate shall not be covered by the guarantee, because appropriate identification will not be possible. If the defect is covered by our guarantee, then the item in question will either be repaired immediately and returned to you or we will send you a new replacement.

Of course, we are also happy offer a chargeable repair service for any defects which are not covered by the scope of this guarantee or for units which are no longer covered. To take advantage of this service, please send the device to our service address.

Also refer to the restrictions of this warranty concerning wear parts, consumables and missing parts as set out in the service information in these operating instructions.

Sommaire

1. Consignes de sécurité
2. Description de l'appareil et volume de livraison
3. Utilisation conforme à l'affectation
4. Données techniques
5. Avant la mise en service
6. Commande
7. Nettoyage, maintenance et commande de pièces de rechange
8. Mise au rebut et recyclage
9. Stockage



Danger! - Lisez ce mode d'emploi pour diminuer le risque de blessures

Danger !

Lors de l'utilisation d'appareils, il faut respecter certaines mesures de sécurité afin d'éviter des blessures et dommages. Veuillez donc lire attentivement ce mode d'emploi/ces consignes de sécurité. Veillez à le conserver en bon état pour pouvoir accéder aux informations à tout moment. Si l'appareil doit être remis à d'autres personnes, veillez à leur remettre aussi ce mode d'emploi/ces consignes de sécurité. Nous déclinons toute responsabilité pour les accidents et dommages dus au non-respect de ce mode d'emploi et des consignes de sécurité.

1. Consignes de sécurité**Danger !**

Veillez lire toutes les consignes de sécurité et instructions. Tout non-respect des consignes de sécurité et instructions peut provoquer une décharge électrique, un incendie et/ou des blessures graves.

Conservez toutes les consignes de sécurité et instructions pour une consultation ultérieure.

Consignes de sécurité relatives aux batteries

Utilisation des piles.

- Introduire des piles alors que le laser est activé peut entraîner des accidents.
- Les piles peuvent couler en cas d'utilisation non conforme. Évitez tout contact avec le liquide des piles. Si vous entrez en contact avec le liquide des piles, nettoyez la partie du corps concernée à l'eau courante. Si du liquide provenant des piles entre en contact avec les yeux, consultez immédiatement un médecin.
- Le liquide des piles peut entraîner des irritations de la peau et des brûlures.
- N'exposez jamais les piles à une chaleur excessive (rayons du soleil, feu ou autre).
- Ne rechargez jamais des piles non appropriées. Risque d'explosion !
- Maintenez les piles hors de portée des enfants, ne les court-circuitiez pas et ne les démontez pas.
- En cas d'ingestion d'une pile, consultez immédiatement un médecin.
- En cas de besoin, nettoyez les contacts de la pile et ceux de l'appareil avant d'insérer la pile.
- Insérez les piles en respectant la polarité.

- Retirez immédiatement les piles usagées de l'appareil. Risque important de fuites.
- Remplacez toujours toutes les piles à la fois.
- Utilisez toujours des piles du même type, n'utilisez jamais de types différents, ni même de piles neuves mélangées à des piles d'occasion.
- Assurez-vous de bien éteindre l'appareil après toute utilisation.
- Si vous n'utilisez pas l'appareil pendant une durée prolongée, retirez les piles de l'appareil.

2. Description de l'appareil et volume de livraison**2.1 Description de l'appareil (figure 1)**

1. Écran
2. Touche de détection
3. Touches de sélection
4. Touche marche/arrêt
5. Couvercle du compartiment à piles

2.2 Volume de livraison

- Ouvrez l'emballage et prenez l'appareil en le sortant avec précaution de l'emballage.
- Retirez le matériel d'emballage tout comme les sécurités d'emballage et de transport (s'il y en a).
- Vérifiez si la livraison est bien complète.
- Contrôlez si l'appareil et ses accessoires ne sont pas endommagés par le transport.
- Conservez l'emballage autant que possible jusqu'à la fin de la période de garantie.

Danger !

L'appareil et le matériel d'emballage ne sont pas des jouets ! Il est interdit de laisser des enfants jouer avec des sacs et des films en plastique et avec des pièces de petite taille. Ils risquent de les avaler et de s'étouffer !

- Détecteur numérique
- Mode d'emploi d'origine
- Consignes de sécurité

3. Utilisation conforme à l'affectation

L'appareil de détection numérique sert à détecter les métaux, le bois et les câbles conducteurs de tension dans les murs, les sols ou les plafonds.

La machine doit exclusivement être employée conformément à son affectation. Chaque utilisation allant au-delà de cette affectation est considérée comme non conforme. Pour les dommages en résultant ou les blessures de tout genre, le producteur décline toute responsabilité et l'opérateur/l'exploitant est responsable.

Veillez au fait que nos appareils, conformément à leur affectation, n'ont pas été construits, pour être utilisés dans un environnement professionnel, industriel ou artisanal. Nous déclinons toute responsabilité si l'appareil est utilisé professionnellement, artisanalement ou dans des sociétés industrielles, tout comme pour toute activité équivalente.

Remarque!

Le détecteur numérique est parfait pour la détection dans les cloisons sèches jusqu'à max. 50 mm.

Remarque!

En raison de sa conception, le détecteur numérique n'a qu'une efficacité limitée pour la détection dans les murs en pierres ou en briques.

4. Données techniques

Alimentation électrique :
 pile 1 x 9 V ; type 6LR61 / 6F22
 Profondeur de détection bois, métal : 19 mm max.
 Profondeur de détection métaux ferreux : 50 mm max.
 Profondeur de détection cuivre : 38 mm max.
 Profondeur de détection câbles conducteurs de tension : 50 mm max.

5. Avant la mise en service

Insertion des piles (figure 1)

- Éteignez l'appareil à l'aide de la touche marche/arrêt (4).

- Ouvrez le compartiment à piles (5).
- Raccordez la pile (a) au connecteur en veillant à la bonne polarité.
- Insérez la pile dans le compartiment à piles.
- Refermez le compartiment à piles (5) en veillant à ce qu'il s'enclenche bien.

6. Commande

Danger !

- L'outil de mesure ne peut pas garantir une sécurité à 100 %. Pour éviter tout danger, il convient de se renseigner avant tout perçage, sciage ou fraisage dans les murs, les plafonds ou les sols en utilisant d'autres sources d'information comme les plans de construction, les photos de la phase de construction etc.
- Après avoir détecté un matériau dans le mur, il faut toujours vérifier qu'il ne s'agit pas d'un câble conducteur de tension.
- Le travail dans la zone des câbles électriques est uniquement autorisé si l'alimentation électrique est débranchée. Veuillez, en cas de doute, consulter un électricien ou une personne de qualification similaire.
- Les poutres et les barres sont, le plus souvent, placées à des intervalles réguliers derrière les murs ou les plafonds. Les câbles électriques ou les conduites d'eau p. ex. ont, eux, des intervalles différents. Déterminez l'intervalle des objets avant de commencer à travailler sur les murs ou les plafonds.
- Des erreurs de mesure peuvent se produire en raison de la structure des surfaces.
- L'objet détecté peut être plus large ou plus mince qu'indiqué sur l'écran. Cela dépend de la profondeur.

6.1 Interrupteur marche/arrêt

Appuyez sur la touche marche/arrêt (4) pour éteindre/allumer l'appareil.
 Au bout de 60 secondes sans saisie, l'appareil s'éteint automatiquement.

6.2 Fonctions

Les touches de sélection (3) permettent de sélectionner 4 fonctions différentes :

STUD :

pour matériaux métalliques et non métalliques (bois, métal, ...)

- Profondeur de détection bois : max. 19 mm

- Profondeur de détection métal : max. 19 mm

MÉTAL :

pour matériaux ferreux et tuyaux de cuivre

- Profondeur de détection métaux ferreux : max. 50 mm
- Profondeur de détection cuivre : max. 24 mm

DEEP :

pour tuyaux de cuivre, métal, bois

- Profondeur de détection cuivre : max. 38 mm
- Profondeur de détection métal : max. 38 mm
- Profondeur de détection bois : max. 19 mm

AC :

pour les câbles conducteurs de tension

- Profondeur de détection : max. 50 mm

6.3 Calibrage

L'appareil doit être calibré sur les propriétés de la zone soumise à la détection avant chaque mesure (mur, sol ou plafond). Le calibrage devrait être répété toutes les 60 secondes pour réduire les erreurs de mesure.

- Allumez l'appareil (cf. 6.1) et choisissez la fonction souhaitée (cf. 6.2).
- Maintenez le dos de l'appareil contre la surface.
- Choisissez une zone où il est peu vraisemblable que vous trouviez le matériau que vous recherchez.
- Appuyez sur la touche de détection (2) et maintenez celle-ci enfoncée.
- Ne déplacez pas l'appareil.
- Au bout de trois petits bips, le calibrage est terminé.
- Commencez à présent le processus de recherche.

6.4 Processus de recherche (figure 2 à 4)

Le processus de recherche est le même pour les 4 fonctions.

Remarque !

Il faut « passer » systématiquement deux fois devant l'élément trouvé. Le « passage » doit être effectué dans les deux sens.

Ne pas soulever ou basculer l'appareil pendant le processus de recherche.

- Allumez l'appareil (cf. point 6.1) et choisissez la fonction souhaitée (cf. point 6.2).
- Effectuez le calibrage comme au point 6.3.
- Positionnez l'appareil et déplacez-le lentement à l'horizontal le long du mur.
- Lorsque vous approchez de l'élément recherché, 2 barres min. s'affichent sur l'écran (1)

(cf. figure 2a).

- Plus vous approchez, plus le nombre de barres est important. (cf. figure 2b)
- Faites une marque à l'endroit de l'écran (1) où le diagramme des barres est plein.
- Répétez le processus en partant du côté opposé (cf. figure 3a/3b).
- Faites, là aussi, une marque lorsque le diagramme des barres de l'écran (1) est plein.
- L'élément recherché se trouve entre les deux marques.

Remarque !

Il peut être utile de répéter la recherche de l'élément dans une direction pivotée de 90° (cf. figure 4) pour mieux déterminer la dimension de l'élément.

Des étais métalliques courant parallèlement à l'appareil peuvent perturber le capteur.

L'affichage continu d'une seule barre ne signifie pas qu'un élément a été détecté. Ce n'est que lorsque toutes les barres s'affichent que vous pouvez être sûr d'avoir détecté un élément.

Avertissement !

Si, en mode AC, le symbole d'un éclair s'affiche en même temps que le diagramme des barres, cela signifie que l'élément trouvé est un CÂBLE ÉLECTRIQUE.

Les poutres et câbles électriques proches les uns des autres peuvent perturber la détection des différents éléments et éventuellement fausser le résultat des recherches.

Si les câbles courent le long d'une position connue et que l'appareil ne peut pas la trouver en mode AC, utilisez le mode MÉTAL. Cela peut être dû au fait que les câbles sont recouverts d'un blindage métallique.

7. Nettoyage, maintenance et commande de pièces de rechange

7.1 Nettoyage

- Maintenez les dispositifs de protection, les fentes à air et le carter de moteur aussi propres (sans poussière) que possible. Frottez l'appareil avec un chiffon propre ou soufflez dessus avec de l'air comprimé à basse pression.
- Nous recommandons de nettoyer l'appareil directement après chaque utilisation.
- Nettoyez l'appareil régulièrement à l'aide d'un chiffon humide et un peu de savon. N'utilisez aucun produit de nettoyage ni détergeant; ils pourraient endommager les pièces en matières plastiques de l'appareil. Veillez à ce qu'aucune eau n'entre à l'intérieur de l'appareil. La pénétration de l'eau dans un appareil électrique augmente le risque de décharge électrique.

7.2 Maintenance

Aucune pièce à l'intérieur de l'appareil n'a besoin de maintenance.

7.3 Commande de pièces de rechange et d'accessoires :

Veillez indiquer ce qui suit pour toute commande de pièces de rechange ;

- Type de l'appareil
- Référence de l'appareil
- Numéro d'identification de l'appareil
- Numéro de la pièce de rechange requise

Vous trouverez les prix et informations actuelles à l'adresse www.isc-gmbh.info



Astuce ! Pour un bon résultat, nous recommandons les accessoires haut de gamme de **kwb !** www.kwb.eu
welcome@kwb.eu

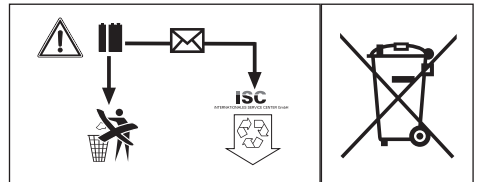
8. Mise au rebut et recyclage

L'appareil se trouve dans un emballage permettant d'éviter les dommages dus au transport. Cet emballage est une matière première et peut donc être réutilisé ultérieurement ou être réintroduit dans le circuit des matières premières. L'appareil et ses accessoires sont en matériaux

divers, comme par ex. des métaux et matières plastiques. Les appareils défectueux ne doivent pas être jetés dans les poubelles domestiques. Pour une mise au rebut conforme à la réglementation, l'appareil doit être déposé dans un centre de collecte approprié. Si vous ne connaissez pas de centre de collecte, veuillez vous renseigner auprès de l'administration de votre commune.

Mise au rebut des piles

Les piles contiennent des matériaux nocifs pour l'environnement. Ne jetez pas les piles dans les ordures ménagères, dans le feu ou dans l'eau. Les piles doivent être collectées, recyclées ou éliminées dans le respect de l'environnement. Envoyez vos piles usées à l'entreprise ISC GmbH, Eschenstraße 6 à D-94405 Landau /Allemagne. Le fabricant y garantit une élimination selon les règles de l'art.



9. Stockage

Entreposez l'appareil et ses accessoires dans un endroit sombre, sec et à l'abri du gel tout comme inaccessible aux enfants. La température de stockage optimale est comprise entre 5 et 30 °C. Conservez l'outil électrique dans l'emballage d'origine.



Uniquement pour les pays de l'Union Européenne

Ne jetez pas les outils électriques dans les ordures ménagères!

Selon la norme européenne 2012/19/CE relative aux appareils électriques et systèmes électroniques usés et selon son application dans le droit national, les outils électriques usés doivent être récoltés à part et apportés à un recyclage respectueux de l'environnement.

Possibilité de recyclage en alternative à la demande de renvoi :

Le propriétaire de l'appareil électrique est obligé, en guise d'alternative à un envoi en retour, à contribuer à un recyclage effectué dans les règles de l'art en cas de cessation de la propriété. L'ancien appareil peut être remis à un point de collecte dans ce but. Cet organisme devra l'éliminer dans le sens de la Loi sur le cycle des matières et les déchets. Ne sont pas concernés les accessoires et ressources fournies sans composants électroniques.

Toute réimpression ou autre reproduction de la documentation et des papiers joints aux produits, même sous forme d'extraits, est uniquement permise une fois l'accord explicite de l'ISC GmbH obtenu.

Sous réserve de modifications techniques

Bon de garantie

Chère cliente, cher client,

nos produits sont soumis à un contrôle de qualité très strict. Si toutefois, il arrivait que cet appareil ne fonctionne pas parfaitement, nous en sommes désolés et nous vous prions de vous adresser à notre service après-vente à l'adresse indiquée sur le bon de garantie. Nous nous tenons également volontiers à votre disposition par téléphone au numéro de service après-vente indiqué. La garantie est valable dans les conditions suivantes :

1. Ces conditions de garantie s'adressent uniquement à des consommateurs, c'est à dire à des personnes physiques qui ne souhaitent ni utiliser ce produit dans le cadre de leur activité industrielle ou artisanale, ni dans le cadre de toute autre activité indépendante. Les conditions de garantie réglementent les prestations de garantie supplémentaires que le fabricant mentionné ci-dessous promet aux acheteurs de ses appareils en supplément de la prestation de garantie légale. Vos droits légaux en matière de garantie restent inchangés. Notre prestation de garanti est gratuite pour vous.
2. La prestation de garantie s'étend exclusivement aux défauts résultant d'une erreur de fabrication ou de matériau d'un appareil neuf du fabricant mentionné ci-dessous et acheté par vos soins. La prestation de garantie se limite selon notre décision soit à la résolution de tels défauts sur l'appareil, soit à l'échange de l'appareil.
 Veuillez au fait que nos appareils, conformément au règlement, n'ont pas été conçus pour être utilisés dans un environnement professionnel, industriel ou artisanal. Il n'y a donc pas de contrat de garantie quand l'appareil a été utilisé professionnellement, artisanalement ou par des sociétés industrielles ou exposé à une sollicitation semblable pendant la durée de la garantie.
3. Sont exclus de notre garantie :
 - les dommages liés au non-respect des instructions de montage ou en raison d'une installation incorrecte, au non-respect du mode d'emploi (en raison par ex. du branchement de l'appareil sur la tension de réseau ou le type de courant incorrect), au non-respect des dispositions de maintenance et de sécurité ou résultant d'une exposition de l'appareil à des conditions environnementales anormales ou d'un manque d'entretien et de maintenance.
 - les dommages résultant d'une utilisation abusive ou non conforme (comme par ex. une surcharge de l'appareil ou une utilisation d'outils ou d'accessoires non autorisés), de la pénétration d'objets étrangers dans l'appareil (comme par ex. du sable, des pierres ou de la poussière), de l'utilisation de la force ou de la violence (comme par ex. les dommages liés aux chutes).
 - les dommages sur l'appareil ou des parties de l'appareil résultant de l'usure normale liée à l'utilisation de l'appareil ou de toute autre usure naturelle.
4. La durée de garantie est de 24 mois et débute à la date d'achat de l'appareil. Les droits à la garantie doivent être revendiqués avant l'expiration de la durée de garantie dans un délai de deux semaines après avoir constaté le défaut. La revendication de droits à la garantie après expiration de la durée de garantie est exclue. La réparation ou l'échange de l'appareil n'entraîne ni une extension de la durée de garantie ni le début d'une nouvelle durée de garantie pour cet appareil ou toute autre pièce de rechange installée sur l'appareil. Cela est valable également dans le cas d'une intervention du service après-vente à domicile.
5. Pour faire valoir vos droits à la garantie, veuillez enregistrer l'appareil défectueux à l'adresse suivante : www.isc-gmbh.info. Veuillez garder à disposition la preuve d'achat ou tout autre justificatif de l'achat de votre nouvel appareil. Les appareils envoyés sans les justificatifs correspondants ou sans plaque signalétique sont exclus de la prestation de garantie en raison de l'impossibilité de les enregistrer. Si le défaut de l'appareil est inclut dans la garantie, vous recevrez sans délai un appareil réparé ou un nouvel appareil.

Bien entendu, nous réparons volontiers les défauts de votre appareil qui ne sont pas ou plus compris dans l'étendue de la garantie contre le remboursement des frais de réparation. Pour cela, veuillez envoyer l'appareil à notre adresse de service après-vente.

Pour les pièces d'usure, de consommation et manquantes, nous renvoyons aux restrictions de cette garantie conformément aux informations du service après-vente de ce mode d'emploi.

Indice

1. Avvertenze sulla sicurezza
2. Descrizione dell'apparecchio ed elementi forniti
3. Utilizzo proprio
4. Caratteristiche tecniche
5. Prima della messa in esercizio
6. Uso
7. Pulizia, manutenzione e ordinazione dei pezzi di ricambio
8. Smaltimento e riciclaggio
9. Conservazione



Pericolo! - Per ridurre il rischio di lesioni leggete le istruzioni per l'uso

Pericolo!

Nell'usare gli apparecchi si devono rispettare diverse avvertenze di sicurezza per evitare lesioni e danni. Quindi leggete attentamente queste istruzioni per l'uso/le avvertenze di sicurezza. Conservate bene le informazioni per averle a disposizione in qualsiasi momento. Se date l'apparecchio ad altre persone, consegnate queste istruzioni per l'uso/le avvertenze di sicurezza insieme all'apparecchio. Non ci assumiamo alcuna responsabilità per incidenti o danni causati dal mancato rispetto di queste istruzioni e delle avvertenze di sicurezza.

1. Avvertenze sulla sicurezza

Pericolo!

Leggete tutte le avvertenze di sicurezza e le istruzioni. Dimenticanze nel rispetto delle avvertenze di sicurezza e delle istruzioni possono causare scosse elettriche, incendi e/o gravi lesioni. **Conservate tutte le avvertenze e le istruzioni per eventuali necessità future.**

Avvertenze di sicurezza per le batterie

Utilizzo delle batterie

- L'inserimento delle batterie con il laser attivato può causare infortuni.
- In caso di utilizzo improprio le batterie possono avere delle perdite. Evitate il contatto con il liquido delle batterie. In caso di contatto con tale liquido, lavate con acqua corrente la parte del corpo interessata. Se il liquido delle batterie dovesse venire a contatto con gli occhi, rivolgetevi immediatamente anche a un medico.
- Il liquido che fuoriesce dalle batterie può provocare irritazioni della pelle o ustioni.
- Non esponete mai le batterie a un calore eccessivo come irraggiamento solare, fuoco o simili.
- Non ricaricate mai batterie non adatte. Pericolo di esplosione!
- Tenete le batterie fuori della portata dei bambini, non cortocircuitatele e non smontatele.
- In caso di ingerimento di una batteria, rivolgetevi immediatamente a un medico.
- Prima di inserire le batterie, se necessario, pulite i contatti delle batterie e dell'apparecchio.
- Durante l'inserimento delle batterie, controllate sempre la giusta polarità.

- Togliete immediatamente le batterie scariche dall'apparecchio. Sussiste un elevato pericolo di perdite.
- Sostituite sempre tutte le batterie contemporaneamente.
- Inserite solo batterie dello stesso tipo, non utilizzate tipi diversi o batterie usate e nuove contemporaneamente.
- Verificate che l'apparecchio sia spento dopo l'uso.
- In caso di lunga inattività dell'apparecchio, togliete le batterie.

2. Descrizione dell'apparecchio ed elementi forniti

2.1 Descrizione dell'apparecchio (Fig. 1)

1. Display
2. Tasto di rilevamento
3. Tasto di selezione
4. Tasto ON/OFF
5. Coperchio del vano batterie

2.2 Elementi forniti

- Aprite l'imballaggio e togliete con cautela l'apparecchio dalla confezione.
- Togliete il materiale d'imballaggio e anche i fermi di trasporto / imballo (se presenti).
- Controllate che siano presenti tutti gli elementi forniti.
- Verificate che l'apparecchio e gli accessori non presentino danni dovuti al trasporto.
- Se possibile, conservate l'imballaggio fino alla scadenza della garanzia.

Pericolo!

L'apparecchio e il materiale d'imballaggio non sono giocattoli! I bambini non devono giocare con sacchetti di plastica, film e piccoli pezzi! Sussiste pericolo di ingerimento e soffocamento!

- Rilevatore digitale
- Istruzioni per l'uso originali
- Avvertenze di sicurezza

3. Utilizzo proprio

Il rilevatore digitale è concepito per individuare metalli, legno e cavi sotto tensione in pareti, pavimenti e soffitti.

L'apparecchio deve venire usato solamente per lo scopo a cui è destinato. Ogni altro tipo di uso che esuli da quello previsto non è un uso conforme. L'utilizzatore/l'operatore, e non il costruttore, è responsabile dei danni e delle lesioni di ogni tipo che ne risultino.

Tenete presente che i nostri apparecchi non sono stati costruiti per l'impiego professionale, artigianale o industriale. Non ci assumiamo alcuna garanzia quando l'apparecchio viene usato in imprese commerciali, artigianali o industriali, o in attività equivalenti.

Avvertenza!

Il rilevatore digitale è adatto in modo ottimale all'impiego nel caso di pareti prefabbricate a secco di max. 50 mm.

Avvertenza!

Per motivi strutturali il rilevatore digitale è adatto solo in modo limitato all'impiego nel caso di pareti in pietra e in mattoni.

4. Caratteristiche tecniche

Alimentazione di corrente: 1 batteria da 9 V; tipo 6LR61 / 6F22
Profondità di rilevamento legno, metallo: max. 19 mm
Profondità di rilevamento metalli ferrosi: max. 50 mm
Profondità di rilevamento rame: max. 38 mm
Profondità di rilevamento cavi sotto tensione: max. 50 mm

5. Prima della messa in esercizio

Inserimento delle batterie (Fig. 1)

- Disinserite l'apparecchio con il tasto ON/OFF (4)
- Aprite il coperchio del vano batterie (5).
- Collegare la batteria (a) con il connettore e fate attenzione alla polarità corretta
- Mettete la batteria nell'apposito vano

- Richiudete il coperchio del vano batterie (5) facendo attenzione che scatti in posizione.

6. Uso

Pericolo!

- L'apparecchio di misura non garantisce assoluta sicurezza. Per poter escludere pericoli è necessario cautelarsi prima di ogni operazione di foratura, taglio o fresatura su pareti, soffitti e pavimenti servendosi di progetti di costruzione, foto del periodo di costruzione, ecc.
- Dopo che un materiale è stato rilevato nella parete si deve sempre controllare se si tratta di un cavo sotto tensione.
- È consentito lavorare nelle vicinanze di cavi elettrici solo se l'alimentazione di corrente è staccata. In caso di dubbi rivolgersi a un elettricista o una persona con qualifiche simili.
- Travi e architravi si trovano per lo più a distanze regolari dietro pareti e soffitti, mentre per es. cavi elettrici e tubazioni dell'acqua si trovano a distanze diverse. Individuate la distanza degli oggetti prima di iniziare a lavorare su pareti e soffitti.
- Possono verificarsi errori di misura in base alle caratteristiche delle superfici.
- L'oggetto rilevato può essere più largo o più stretto di quanto indicato sul display. Ciò dipende dalla profondità.

6.1 Tasto ON/OFF

Premete il tasto ON/OFF (4) per inserire ovvero disinserire l'apparecchio. Dopo 60 secondi di inattività l'apparecchio si disinserisce automaticamente.

6.2 Funzioni

Con il tasto di selezione (3) potete scegliere 4 diverse funzioni:

STUD:

per materiali metallici e non metallici (legno, metallo, ...)

- Profondità di rilevamento legno: max. 19 mm
- Profondità di rilevamento metallo: max. 19 mm

METAL:

per materiali ferrosi e tubi di rame

- Profondità di rilevamento metalli ferrosi: max. 50 mm
- Profondità di rilevamento rame: max. 24 mm

DEEP:

per tubi di rame, metallo, legno

- Profondità di rilevamento rame: max. 38 mm
- Profondità di rilevamento metallo: max. 38 mm
- Profondità di rilevamento legno: max. 19 mm

AC:

per cavi sotto tensione

- Profondità di rilevamento: max. 50 mm

6.3 Calibratura

L'apparecchio deve essere calibrato prima di ogni misura in base alle caratteristiche dalla zona in cui viene eseguito il rilevamento (parete, pavimento o soffitto). La calibratura deve essere ripetuta ogni 60 secondi per ridurre la possibilità di errori di misura.

- Inserite l'apparecchio (vedi punto 6.1) e selezionate la funzione desiderata (vedi punto 6.2).
- Tenete l'apparecchio con la parte posteriore direzionata verso la superficie.
- Selezionate un punto in cui è molto improbabile trovare il materiale che state cercando.
- Premete il tasto di rilevamento (2) e tenetelo premuto
- Non muovete l'apparecchio
- La calibratura è conclusa dopo 3 brevi segnali acustici
- Iniziate ora la procedura di rilevamento

6.4 Procedura di rilevamento (Fig. 2-4)

La procedura di rilevamento è uguale per tutte e quattro le funzioni.

Avvertenza!

L'apparecchio deve „passare sopra“ ogni oggetto da rilevare per due volte. L'apparecchio deve „passare sopra“ l'oggetto in due direzioni opposte.

Non sollevare o inclinare l'apparecchio durante la procedura di rilevamento.

- Inserite l'apparecchio (vedi punto 6.1) e selezionate la funzione desiderata (vedi punto 6.2).
- Eseguite la calibratura come descritto al punto 6.3
- Applicare l'apparecchio e muovetelo lentamente in senso orizzontale lungo la parete
- Quando vi avvicinate all'oggetto cercato, sul display (1) appaiono almeno due tacche (vedi Fig. 2a)
- Più vi avvicinate, più tacche appaiono. (Vedi Fig. 2b)
- Marcate il punto all'altezza del quale sul display (1) compaiono tutte le tacche

- Ripetete la procedura dall'altro lato (vedi Fig. 3a / 3b)
- Marcate di nuovo il punto dove sul display (1) compaiono tutte le tacche
- L'oggetto cercato si trova tra le due marcature.

Avvertenza!

Può essere utile ripetere la ricerca con l'apparecchio ruotato di 90° (vedi Fig. 4) per determinare meglio l'estensione dell'oggetto.

Puntelli in metallo allineati parallelamente all'apparecchio possono disturbare il sensore.

L'indicazione continua di una sola tacca non significa che sia stato rilevato un oggetto. Potete essere certi che un oggetto è stato rilevato solo quando sull'apparecchio sono indicate tutte le tacche.

Attenzione!

Se in modalità AC appare il simbolo di un fulmine insieme alle tacche, significa che l'oggetto trovato è un CAVO ELETTRICO.

Travi e cavi elettrici vicini tra loro possono impedire il rilevamento univoco dei singoli oggetti e falsare il risultato della ricerca.

Se i cavi si trovano in una posizione conosciuta, ma l'apparecchio in modalità AC non li trova, utilizzate la funzione METAL. Il motivo potrebbe essere che i cavi siano in questo caso coperti da un rivestimento in metallo.

7. Pulizia, manutenzione e ordinazione dei pezzi di ricambio

7.1 Pulizia

- Tenete il più possibile i dispositivi di protezione, le fessure di aerazione e la carcassa del motore liberi da polvere e sporco. Strofinare l'apparecchio con un panno pulito o soffiare con l'aria compressa a pressione bassa.
- Consigliamo di pulire l'apparecchio subito dopo averlo usato.
- Pulite l'apparecchio regolarmente con un panno asciutto ed un po' di sapone. Non usate detergenti o solventi perché questi ultimi potrebbero danneggiare le parti in plastica dell'apparecchio. Fate attenzione che non possa penetrare dell'acqua nell'interno dell'apparecchio. La penetrazione di acqua in un elettrotensile aumenta il rischio di una scossa elettrica.

7.2 Manutenzione

All'interno dell'apparecchio non si trovano altre parti sottoposte ad una manutenzione qualsiasi.

7.3 Ordinazione di pezzi di ricambio e accessori

In caso di ordinazione di pezzi di ricambio è necessario indicare quanto segue:

- Tipo di apparecchio
- Numero di articolo dell'apparecchio
- Numero di identificazione dell'apparecchio
- Numero del pezzo di ricambio richiesto

Per i prezzi e le informazioni attuali si veda www.isc-gmbh.info



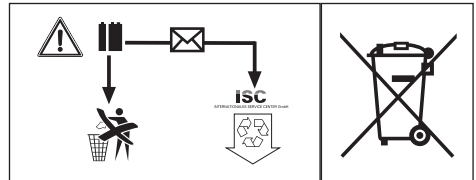
Consiglio! Per un buon risultato di lavoro consigliamo gli accessori di qualità di
kwb ! www.kwb.eu
[welcome@kwb.eu](mailto:welc@kwb.eu)

8. Smaltimento e riciclaggio

L'apparecchio si trova in un imballaggio per evitare i danni dovuti al trasporto. Questo imballaggio rappresenta una materia prima e può perciò essere utilizzato di nuovo o riciclato. L'apparecchio e i suoi accessori sono fatti di materiali diversi, per es. metallo e plastica. Gli apparecchi difettosi non devono essere gettati nei rifiuti domestici. Per uno smaltimento corretto l'apparecchio va consegnato ad un apposito centro di raccolta. Se non vi è noto nessun centro di raccolta, rivolgetevi per informazioni all'amministrazione comunale.

Smaltimento delle batterie

Le batterie contengono materiali che danneggiano l'ambiente. Non gettate le batterie nei rifiuti domestici, nel fuoco o in acqua. Le batterie devono venire raccolte, riciclate o smaltite rispettando l'ambiente. Inviare batterie usate a iSC GmbH, Eschenstraße 6 a D-94405 Landau. Così il costruttore ne può garantire uno smaltimento appropriato.



9. Conservazione

Conservate l'apparecchio e i suoi accessori in un luogo buio, asciutto, al riparo dal gelo e non accessibile ai bambini. La temperatura ottimale per la conservazione è compresa tra i 5 e i 30 °C. Conservare l'elettrotensile nell'imballaggio originale.



Solo per paesi membri dell'UE

Non smaltite gli elettrodomestici nei rifiuti domestici!

Secondo la direttiva europea 2012/19/CE sui rifiuti di apparecchiature elettriche ed elettroniche e il suo recepimento nelle normative nazionali, gli elettrodomestici usati devono venire raccolti separatamente e venire smaltiti in modo ecocompatibile.

Alternativa di riciclaggio alla richiesta di restituzione:

il proprietario dell'apparecchio elettrico è tenuto in alternativa, invece della restituzione, a collaborare in modo che lo smaltimento venga eseguito correttamente in caso ceda l'apparecchio. L'apparecchio vecchio può anche venire consegnato ad un centro di raccolta che provvede poi allo smaltimento secondo le norme nazionali sul riciclaggio e sui rifiuti. Non ne sono interessati gli accessori e i mezzi ausiliari senza elementi elettrici forniti insieme ai vecchi apparecchi.

La ristampa o l'ulteriore riproduzione, anche parziale, della documentazione o dei documenti d'accompagnamento dei prodotti è consentita solo con l'esplicita autorizzazione da parte della iSC GmbH.

Con riserva di apportare modifiche tecniche

Certificato di garanzia

Gentili clienti,

i nostri prodotti sono soggetti ad un rigido controllo di qualità. Se l'apparecchio non dovesse tuttavia funzionare correttamente, ci scusiamo e vi preghiamo di rivolgervi al nostro servizio di assistenza clienti all'indirizzo indicato in questa scheda di garanzia. Siamo a vostra disposizione anche telefonicamente al numero del Servizio Assistenza indicato. Per la rivendicazione dei diritti di garanzia vale quanto segue:

1. Le presenti condizioni di garanzia si rivolgono esclusivamente a consumatori, vale a dire a persone fisiche che non intendono utilizzare questo prodotto né in ambito professionale né per altre attività di lavoro autonomo. Le presenti condizioni di garanzia regolano prestazioni di garanzia supplementari che il produttore su indicato concede in aggiunta alla garanzia legale agli acquirenti di nuovi apparecchi. La presente garanzia non tocca i vostri diritti al ricorso in garanzia previsti dalla legge. Le nostre prestazioni di garanzia sono per voi gratuite.
2. La prestazione di garanzia riguarda esclusivamente i difetti di un nuovo apparecchio da voi acquistato del produttore di cui sopra, riconducibili a errori di materiale o di produzione, ed è limitata, a nostra discrezione, all'eliminazione di questi difetti dell'apparecchio o alla sostituzione dell'apparecchio stesso.
Tenete presente che i nostri apparecchi non sono stati costruiti per l'impiego artigianale, professionale o imprenditoriale. Pertanto un contratto di garanzia non viene concluso se l'apparecchio è stato usato entro il periodo di garanzia in attività artigianali, imprenditoriali o industriali o se è stato sottoposto a sollecitazioni equivalenti.
3. Sono esclusi dalla nostra garanzia:
 - Danni all'apparecchio causati dalla mancata osservanza delle istruzioni di montaggio o per un'installazione non corretta, dalla mancata osservanza delle istruzioni per l'uso (come ad es. collegamento a una tensione di rete o a un tipo di corrente non corretti), dalla mancata osservanza delle norme relative alla manutenzione e alla sicurezza, dall'esposizione dell'apparecchio a condizioni ambientali anomale o per la mancata esecuzione di pulizia e manutenzione.
 - Danni all'apparecchio dovuti a usi impropri o illeciti (come per es. sovraccarico dell'apparecchio o utilizzo di utensili di ricambio o accessori non consentiti), alla penetrazione di corpi estranei nell'apparecchio (come per es. sabbia, pietre o polvere, danni dovuti al trasporto), all'impiego della forza o a influssi esterni (come per es. danni causati da caduta).
 - Danni all'apparecchio o a parti di esso da ricondurre a un'usura comune, dovuta all'uso o di altro tipo naturale.
4. Il periodo di garanzia è 24 mesi e inizia a partire dalla data di acquisto dell'apparecchio. I diritti di garanzia devono essere fatti valere prima della scadenza del periodo di garanzia, entro due settimane dopo avere accertato il difetto. È esclusa la rivendicazione di diritti di garanzia dopo la scadenza del relativo periodo. La riparazione o la sostituzione dell'apparecchio non comporta una proroga del periodo di garanzia e con questa prestazione per l'apparecchio o per pezzi di ricambio eventualmente installati non inizia un nuovo periodo di garanzia. Ciò vale anche nel caso in cui si ricorra a un servizio sul posto.
5. Per rivendicare il diritto di garanzia vi preghiamo di comunicare che l'apparecchio è difettoso tramite sito internet: www.isc-gmbh.info. Tenete a portata di mano il documento di acquisto o altri documenti come prova dell'acquisto del vostro apparecchio nuovo. Apparecchi inviati senza i relativi documenti o senza targhetta d'identificazione sono esclusi dalla prestazione di garanzia perché non possono essere classificati in modo corrispondente. Se il difetto dell'apparecchio rientra nella nostra prestazione di garanzia, ricevete prontamente l'apparecchio riparato o un apparecchio nuovo.

Naturalmente effettuiamo a pagamento anche riparazioni sull'apparecchio che non rientrano o non rientrano più nella garanzia. A tale scopo inviate l'apparecchio all'indirizzo del nostro Centro Assistenza.

Per parti mancanti, di consumo e soggette a usura rimandiamo alle limitazioni di questa garanzia secondo le informazioni sul Servizio Assistenza di queste istruzioni per l'uso.

Innehållsförteckning

1. Säkerhetsanvisningar
2. Beskrivning av maskinen samt leveransomfattning
3. Ändamålsenlig användning
4. Tekniska data
5. Före användning
6. Använda instrumentet
7. Rengöring, Underhåll och reservdelsbeställning
8. Skrotning och återvinning
9. Förvaring



Fara! - Läs igenom bruksanvisningen för att sänka risken för skador

Fara!

Innan maskinen kan användas måste särskilda säkerhetsanvisningar beaktas för att förhindra olyckor och skador. Läs därför noggrant igenom denna bruksanvisning och dessa säkerhetsanvisningar. Förvara dem på ett säkert ställe så att du alltid kan hitta önskad information. Om maskinen ska överlätas till andra personer måste även denna bruksanvisning och dessa säkerhetsanvisningar medfölja. Vi övertar inget ansvar för olyckor eller skador som har uppstått om denna bruksanvisning eller säkerhetsanvisningarna åsidosätts.

1. Säkerhetsanvisningar

Fara!

**Läs alla säkerhetsanvisningar och instruktio-
ner.** Försummelser vid iakttagandet av säkerhetsanvisningarna och instruktionerna kan förorsaka elstöt, brand och/eller svåra skador. **Förvara alla säkerhetsanvisningar och instruktioner för framtiden.**

Säkerhetsanvisningar för batterier

Använda batterierna

- Om lasern har slagits på innan du sätter in batterierna finns det risk för olycksfall.
- Vid olämplig användning finns det risk för att batterierna börjar läcka. Undvik kontakt med batterivätska. Om du kommer i kontakt med batterivätska, rengör den utsatta kroppsdelen med rinnande vatten. Uppsök genast läkarvård om batterivätska har kommit in i ögonen.
- Tänk på att batterivätska som har läckt ut kan leda till hudirritationer och brännskador.
- Utsätt aldrig batterierna för stark värme, såsom solsken, eld eller liknande.
- Ladda endast upp lämpliga batterier. Explosionsrisk!
- Förvara batterier utom räckhåll för barn, kortslut inte batterierna och ta inte isär dem.
- Uppsök genast läkare om du har svalt ett batteri.
- Rengör batteri- och anslutningskontakterna vid behov innan batterierna läggs in.
- Se till att batterierna läggs in på rätt håll.
- Ta genast ut förbrukade batterier ur apparaten. Stor risk för att batterierna läcker.
- Byt alltid ut samtliga batterier samtidigt.
- Sätt endast in batterier av samma typ, använd inga olika typer och blanda inte förbrukade och nya batterier med varandra.
- Kontrollera att apparaten har slagits ifrån efter

användning.

- Ta ut batterierna om apparaten inte ska användas under längre tid.

2. Beskrivning av maskinen samt leveransomfattning

2.1 Beskrivning av instrumentet (bild 1)

1. Display
2. Lokaliseringsknapp
3. Inställningsknappar
4. Strömbrytare
5. Lock till batterifack

2.2 Leveransomfattning

- Öppna förpackningen och ta försiktigt ut produkten ur förpackningen.
- Ta bort förpackningsmaterialet samt förpacknings- och transportsäkringar (om förhanden).
- Kontrollera att leveransen är komplett.
- Kontrollera om produkten eller tillbehörsdelen har skadats i transporten.
- Spara om möjligt på förpackningen tills garantitiden har gått ut.

Fara!

Produkten och förpackningsmaterialet är ingen leksak! Barn får inte leka med plastpåsar, folie eller smådelar! Risk för att barn sväljer delar och kvävs!

- Digitalt lokaliseringsinstrument
- Original-bruksanvisning
- Säkerhetsanvisningar

3. Ändamålsenlig användning

Det digitala lokaliseringsinstrumentet är avsett för att lokalisera metall, trä och spänningsförande ledningar i väggar, golv eller innertak.

Maskinen får endast användas till sitt avsedda ändamål. Användningar som sträcker sig utöver detta användningsområde är ej ändamålsenliga. För materialskador eller personskador som resulterar av sådan användning ansvarar användaren/operatören själv. Tillverkaren påtar sig inget ansvar.

Tänk på att våra produkter endast får användas till ändamålsenligt syfte och inte har konstruerats för yrkesmässig, hantverksmässig eller industriell användning. Vi ger därför ingen garanti om produkten ska användas inom yrkesmässiga, hantverksmässiga eller industriella verksamheter eller vid liknande aktiviteter.

Märk

Det digitala lokaliseringsinstrumentet är avsett för lokalisering i gipsskivor till max. 50 mm.

Märk

På grund av sin konstruktion är det digitala lokaliseringsinstrumentet endast begränsat till lokalisering i sten- och tegelväggar.

4. Tekniska data

Strömförsörjning	1 x 9 V blockbatteri; typ 6LR6 / 6F22
Detekteringsdjup trä, metall:	max. 19 mm
Detekteringsdjup järnhaltiga metaller:	max. 50 mm
Detekteringsdjup koppar:	max. 38 mm
Detekteringsdjup strömförande ledningar:	max. 50 mm

5. Före användning

Sätt i batterierna (bild 1)

- Slå ifrån instrumentet med strömbrytaren (4).
- Ta av locket till batterifacket (5).
- Anslut batteriet (a) till kontakten och se till att det ligger på rätt håll.
- Lägg in batteriet i batterifacket.
- Stäng locket (5) till batterifacket igen och se till att det snäpper fast.

6. Använda instrumentet

Fara!

- Mätinstrumentet kan inte garantera hundra procentig säkerhet. För att undvika faror ska man informera sig i tillräcklig mån med hjälp av andra underlag, t ex byggnadsritningar, foton från byggfasen eller liknande innan man borrar, sågar eller fräser i väggar, innertak eller golv.
- Om ett visst material har detekterats i väg-

gen, är det alltid nödvändigt att kontrollera om det rör sig om en spänningsförande ledning.

- Det är endast tillåtet att arbeta i närheten av elektriska ledningar om strömförsörjningen först har slagits ifrån. Kontakta en behörig elinstallatör eller en annan person med liknande kvalifikation om du är osäker.
- Balkar och liknande är i de flesta fall placerade i regelbundna avstånd bakom en vägg eller i ett innertak. Elektriska ledningar eller vattenledningar har däremot ofta installerats med olika avstånd. Bestäm avståndet till objekten innan du börjar arbeta i väggar eller innertak.
- Beroende på ytans beskaffenhet finns det risk för att mätfel uppstår.
- Objektet som har lokaliserats kan antingen vara bredare eller smalare än bilden på displayen. Detta är beroende av djupet.

6.1 Strömbrytare

Tryck på strömbrytaren (4) för att slå på resp. ifrån instrumentet.

Om ingen knapp har tryckts inom 60 sekunder, kommer instrumentet att slås ifrån automatiskt.

6.2 Funktioner

Använd inställningsknapparna (3) för att välja bland fyra olika funktioner:

STUD:

För metalliska och icke-metalliska material (trä, metall, ...)

- Detekteringsdjup trä: max. 19 mm
- Detekteringsdjup metall: max. 19 mm

METAL:

För järnhaltiga material och kopparrör

- Detekteringsdjup järnhaltiga metaller: max. 50 mm
- Detekteringsdjup koppar: max. 24 mm

DEEP:

För kopparrör, metall, trä

- Detekteringsdjup för koppar: max. 38 mm
- Detekteringsdjup för metall: max. 38 mm
- Detekteringsdjup för trä: max. 19 mm

AC:

För spänningsförande ledningar

- Detekteringsdjup: max. 50 mm

6.3 Kalibrering

Varje gång innan du vill använda instrumentet måste det kalibreras på de egenskaper för området som ska sökas av (vägg, golv eller innertak). Kalibreringen bör upprepas var 60:e sekund för att reducera uppkomsten av mätfel.

- Slå på instrumentet (se 6.1) och välj avsedd funktion (se 6.2).
- Håll instrumentet med baksidan mot tan.
- Väj ett ställe där det sökta materialet troligtvis inte förekommer.
- Tryck på lokaliseringsknappen (2) och håll den därefter intryckt.
- Flytta inte på instrumentet.
- Efter tre korta pipsignaler har kalibreringen avslutats.
- Börja därefter med sökningen.

6.4 Sökning (bild 2-4)

Sökningen utförs på samma sätt i alla fyra funktioner.

Märk

Objektet som har lokaliserats ska „köras över“ med instrumentet två gånger. Dessa båda „överkörningar“ ska utföras i motsatta riktningar.

Tänk på att instrumentet inte lyfta eller snedställas under sökningen.

- Slå på instrumentet (se punkt 6.1) och välj avsedd funktion (se punkt 6.2).
- Genomför kalibreringen enligt beskrivningen under punkt 6.3.
- Håll instrumentet mot ytan och flytta det långsamt och i horisontal riktning längs med väggen.
- När du närmar dig det sökta objektet, visas minst två staplar på displayen (1) (se bild 2a).
- Ju närmare du kommer, desto fler staplar visas. (Se bild 2b)
- Sätt en markering vid det ställe där stapeldiagrammet på displayen (1) har fyllts helt.
- Upprepa detta arbetssteg från den andra sidan (se bild 3a / 3b)
- Sätt en ny markering vid det ställe där stapeldiagrammet på displayen (1) har fyllts helt.
- Det sökta objektet befinner sig mellan dessa båda markeringar.

Märk

Det kan vara lämpligt att upprepa objektsökningen med en sökriktning som vridits med 90° (se bild 4). Därmed kan objektets utbredning bestämmas ännu bättre.

Metallstråvor som löper parallellt med instrumentet kan störa sensorn i instrumentet.

Om en stapel ständigt visas betyder detta inte att ett objekt har lokaliserats. Du kan endast vara säker på att ett objekt har lokaliserats om alla staplar visas på instrumentet.

Varning!

Om en blixtsymbol visas i stapeldiagrammet medan instrumentet står i AC-läge, är det lokaliserade objektet en ELEKTRISK LEDNING.

Balkar och elektriska ledningar som löper nära varandra förhindrar eventuellt att enstaka objekt detekteras entydigt. Detta kan i sin tur leda till felaktiga sökresultat.

Om kablarna löper längs en känd position, men instrumentet inte kan lokalisera dessa kablar i AC-läge, måste du koppla om till METAL-läge. En anledning kan vara att kablarna i detta fall är skärmade med en metallmantel.

7. Rengöring, Underhåll och reservdelsbeställning

7.1 Rengöra maskinen

- Håll skyddsanordningarna, ventilationsöppningarna och motorkåpan i så damm- och smutsfritt skick som möjligt. Torka av maskinen med en ren duk eller blås av den med tryckluft med svagt tryck.
- Vi rekommenderar att du rengör maskinen efter varje användningstillfälle.
- Rengör maskinen med jämna mellanrum med en fuktig duk och en aning såpa. Använd inga rengörings- eller lösningsmedel. Dessa kan skada maskinens plastdelar. Se till att inga vätskor tränger in i maskinens inre. Om vatten tränger in i ett elverktyg höjs risken för elektriska slag.

7.2 Underhåll

I maskinens inre finns inga delar som kräver underhåll.

7.3 Reservdels- och tillbehörsbeställning

Ange följande information när du beställer reservdelar:

- Produkttyp
- Produktens artikelnummer
- Produktens ID-nr.
- Reservdelsnumret för reservdelen

Aktuella priser och ytterligare information finns på www.isc-gmbh.info



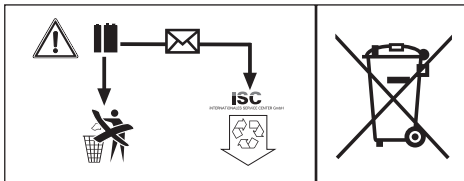
Tips: För bra arbetsresultat rekommenderar vi högvärldiga tillbehör från
kwb ! www.kwb.eu
welcome@kwb.eu

8. Skrotning och återvinning

Produkten ligger i en förpackning som fungerar som skydd mot transportskador. Denna förpackning består av olika material som kan återvinnas. Lämna in förpackningen till ett samlingsställe för återvinning. Produkten och dess tillbehör består av olika material som t ex metaller och plaster. Defekta produkter får inte kastas i hushållssoporna. Lämna in produkten till ett samlingsställe i din kommun för professionell avfallshandling. Hör efter med din kommun om du inte vet var närmsta samlingsställe finns.

Avfallshandla batterierna

Batterier innehåller miljöfarligt material. Kasta inte batterierna i hushållssoporna, i eld eller i vatten. Batterierna ska samlas och sedan lämnas in för miljövänlig återvinning eller avfallshandling. Skicka in förbrukade batterier till ISC GmbH, Eschenstraße 6, D-94405 Landau. Tillverkaren ombesörjer föreskriven avfallshandling.



9. Förvaring

Förvara produkten och dess tillbehör på en mörk, torr och frostfri plats samt otillgängligt för barn. Den bästa förvaringstemperaturen är mellan 5 och 30°C. Förvara elverktyget i originalförpackningen.



Endast för EU-länder

Kasta inte elverktyg i hushållssoporna.

Enligt det europeiska direktivet 2012/19/EG om avfall som utgörs av eller innehåller elektriska eller elektroniska produkter och dess tillämpning i den nationella lagstiftningen, måste förbrukade elverktyg källsorteras och lämnas in för miljövänlig återvinning.

Återvinnings-alternativ till begäran om återsändning:

Som ett alternativ till returnering är ägaren av elutrustningen skyldig att bidra till ändamålsenlig avfallshantering för det fall att utrustningen ska skrotas. Efter att den förbrukade utrustningen har lämnats in till en avfallsstation kan den omhändertas i enlighet med gällande nationella lagstiftning om återvinning och avfallshantering. Detta gäller inte för tillbehörsdelar och hjälpmedel utan elektriska komponenter vars syfte har varit att komplettera den förbrukade utrustningen.

Eftertryck eller annan duplicering av dokumentation och medföljande underlag för produkterna, även utdrag, är endast tillåtet med uttryckligt tillstånd från iSC GmbH.

Med förbehåll för tekniska ändringar.

Garantibevis

Bästa kund,

våra produkter genomgår en sträng kvalitetskontroll. Om denna produkt mot förmodan inte fungerar på rätt sätt, beklagar vi detta och ber dig att kontakta vår serviceavdelning under adressen som anges på garantikortet. Vi står även gärna till tjänst på telefon under servicenumret som anges nedan. Följande punkter gäller för att du ska kunna göra anspråk på garantin:

1. Dessa garantivillkor vänder sig enbart till konsumenter, dvs. naturliga personer som inte har för avsikt att använda denna produkt i kommersiellt syfte eller inom egen verksamhet. Dessa garantivillkor reglerar ytterligare garantitjänster som nedanstående tillverkare erbjuder köpare av nya produkter. Dessa tjänster är en komplettering till den lagstadgade garantin. Garantianspråk som regleras enligt lag påverkas inte av denna garanti. Våra garantitjänster är gratis för dig.
2. Garantitjänsterna omfattar endast sådana brister som bevisligen kan härledas till material- eller tillverkningsfel. Produkten som du har köpt ska vara ny och härstamma från nedanstående tillverkare. Vi avgör om sådana brister i produkten ska åtgärdas eller om produkten ska bytas ut. Tänk på att våra produkter endast får användas till ändamålsenligt syfte och inte har konstruerats för kommersiell, hantverksmässig eller yrkesmässig användning. Ett garantiavtal sluts därför ej om produkten inom garantitiden har använts inom yrkesmässiga, hantverksmässiga eller industriella verksamheter eller har utsatts för liknande påkänning.
3. Garantin omfattar inte:
 - Skador på produkten som kan härledas till att monteringsanvisningen missaktats eller på grund av felaktig installation, åsidosatt bruksanvisning (t ex anslutning till felaktig nätspänning eller strömart), missaktade underhålls- och säkerhetsbestämmelser, om produkten utsätts för onormala miljöfaktorer eller bristfällig skötsel och underhåll.
 - Skador på produkten som kan härledas till missbruk eller ej ändamålsenlig användning (t ex överbelastning av produkten eller användning av ej godkända insatsverktyg eller tillbehör), främmande partiklar som har trängt in i produkten (t ex sand, sten eller damm, transportskador), yttre våld eller yttre påverkan (t ex skador efter att produkten fallit ned).
 - Skador på produkten eller delar av produkten som kan härledas till bruksmässigt, normalt eller för övrigt naturligt slitage .
4. Garantitiden uppgår till 24 månader och gäller från datumet när produkten köptes. Medan garantitiden fortfarande gäller ska anspråk på garanti ställas inom två veckor efter att defekten fastställdes. Det är inte möjligt att ställa anspråk på garanti efter att garantitiden har löpt ut. Garantitiden förlängs inte när produkten repareras eller byts ut, dessutom medför sådana arbeten inte att en ny garantitid börjar gälla för produkten eller för ev. reservdelar som har monterats in. Detta gäller även vid hembesök.
5. Anmäl den defekta produkten på följande webbplats för att göra anspråk på garantin: www.isc-gmbh.info. Se till att du har sparat på kvittot eller ett annat köpebevis som påvisar att du har köpt denna produkt i nytt skick. Produkter som sänds in utan köpebevis eller utan märkskylt täcks inte av våra garantitjänster eftersom de inte kan identifieras. Om defekten i produkten täcks av våra garantitjänster, får du genast en reparerad eller ny produkt av oss.

Givetvis kan vi även, mot debitering, åtgärda skador som antingen inte täcks av garantin eller som har uppstått efter garantitidens slut. Skicka in produkten till nedanstående serviceadress.

För slitage- och förbrukningsdelar samt för delar som saknas hänvisar vi till begränsningarna i garantin enligt serviceinformationen som anges i denna bruksanvisning.

Inhoudsopgave

1. Veiligheidsaanwijzingen
2. Beschrijving van het gereedschap en leveringsomvang
3. Reglementair gebruik
4. Technische gegevens
5. Vóór inbedrijfstelling
6. Bediening
7. Reiniging, onderhoud en bestellen van wisselstukken
8. Verwijdering en recyclage
9. Opbergen



Gevaar! - Handleiding lezen om het letselrisico te verminderen

Gevaar!

Bij het gebruik van toestellen dienen enkele veiligheidsmaatregelen te worden nageleefd om lichamelijk gevaar en schade te voorkomen. Lees daarom deze handleiding / veiligheidsinstructies zorgvuldig door. Bewaar deze goed zodat u de informatie op elk moment kunt terugvinden. Mocht u dit toestel aan andere personen doorgeven, gelieve dan deze handleiding / veiligheidsinstructies mee te geven. Wij zijn niet aansprakelijk voor ongevallen of schade die te wijten zijn aan niet-naleving van deze handleiding en van de veiligheidsinstructies.

1. Veiligheidsaanwijzingen**Gevaar!**

Lees alle veiligheidsinstructies en aanwijzingen. Nalatigheden bij de inachtneming van de veiligheidsinstructies en aanwijzingen kunnen elektrische schok, brand en/of zware letsels tot gevolg hebben. **Bewaar alle veiligheidsinstructies en aanwijzingen voor de toekomst.**

Veiligheidsinstructies bij de batterijen

Gebruik van de batterijen

- Het plaatsen van batterijen bij ingeschakelde laser kan ongevallen veroorzaken.
- Bij ondeskundig gebruik kunnen de batterijen gaan uitlopen. Vermijd contact met de batterijvloeistof. Indien u in aanraking zou komen met batterijvloeistof, reinig het lichaamsdeel dan met stromend water. Als batterijvloeistof in de ogen belandt, dan moet u bovendien meteen een arts raadplegen.
- Uitgelopen batterijvloeistof kan huidirritaties en brandwonden veroorzaken.
- Stel de batterijen nooit bloot aan overmatige warmte zoals zonlicht, vuur en dergelijke.
- Laad nooit batterijen op die daarvoor niet geschikt zijn. Explosiegevaar!
- Houd batterijen uit de buurt van kinderen, sluit ze niet kort en haal ze niet uiteen.
- Raadpleeg meteen een arts, als een batterij werd ingeslikt.
- Reinig indien nodig contacten van batterij en apparaat, voordat u de batterijen plaatst.
- Let op de juiste polariteit, als u de batterijen plaatst.
- Verwijder lege batterijen meteen uit het apparaat. Er bestaat verhoogd uitloopgevaar.
- Vervang altijd alle batterijen gelijktijdig.
- Zet alleen batterijen van hetzelfde type in, en

gebruik geen verschillende typen of gebruikte en nieuwe batterijen met elkaar.

- Controleer of het apparaat na gebruik is uitgeschakeld.
- Verwijder de batterijen uit het apparaat als u het langere tijd niet gebruikt.

2. Beschrijving van het gereedschap en leveringsomvang**2.1 Beschrijving van het apparaat (fig. 1)**

1. Display
2. Toets voor plaatsbepaling
3. Keuzetoetsen
4. Aan/Uit-schakeltoets
5. Deksel batterijvak

2.2 Leveringsomvang

- Open de verpakking en neem het toestel voorzichtig uit de verpakking.
- Verwijder het verpakkingsmateriaal alsmede verpakkings-/transportbeveiligingen (indien aanwezig).
- Controleer of de leveringsomvang compleet is.
- Controleer het toestel en de accessoires op transportschade.
- Bewaar de verpakking indien mogelijk tot het verloop van de garantieperiode.

Gevaar!

Het toestel en het verpakkingsmateriaal zijn geen speelgoed voor kinderen! Kinderen mogen niet met plastic zakken, folies en kleine stukken spelen! Er bestaat inslik- en verstikkingsgevaar!

- Digitaal plaatsbepalingsapparaat
- Originele handleiding
- Veiligheidsinstructies

3. Reglementair gebruik

Het digitale plaatsbepalingsapparaat is bedoeld voor het lokaliseren van metaal, hout en spanningvoerende leidingen in muren, vloeren of plafonds.

De machine mag slechts voor werkzaamheden worden gebruikt waarvoor ze bedoeld is. Elk ander verder gaand gebruik is niet reglementair. Voor daaruit voortvloeiende schade of verwondingen van welke aard dan ook is de gebruiker/bediener, niet de fabrikant, aansprakelijk.

Wij wijzen erop dat onze gereedschappen overeenkomstig hun bestemming niet geconstrueerd zijn voor commercieel, ambachtelijk of industrieel gebruik. Wij geven geen garantie indien het gereedschap in ambachtelijke of industriële bedrijven alsmede bij gelijk te stellen activiteiten wordt gebruikt.

Aanwijzing!

Het digitale lokaliseringsapparaat is optimaal geschikt voor het lokaliseren van droogbouwmuren tot max. 50 mm.

Aanwijzing!

Het digitale lokaliseringsapparaat is afhankelijk van de constructie maar beperkt geschikt voor het lokaliseren in stenen en betegelde muren.

4. Technische gegevens

Stroomtoevoer:
 1 x 9 V blokbatterij; type 6LR61 / 6F22
 Registratiediepte hout, metaal: max. 19 mm
 Registratiediepte ijzerhoudende metalen: max. 50 mm
 Registratiediepte koper: max. 38 mm
 Registratiediepte stroomvoerende leidingen: max. 50 mm

5. Vóór inbedrijfstelling

Batterijen plaatsen (fig. 1)

- Schakel het apparaat uit met de Aan/Uit-schakeltoets (4).
- Open het deksel van het batterijvak (5).
- Verbind de batterij (a) met de stekker en let daarbij op de juiste polariteit.

- Plaats de batterij in het batterijvak.
- Sluit het deksel van het batterijvak (5) weer en let erop dat dit weer inklikt.

6. Bediening

Gevaar!

- Het meetinstrument kan geen honderd procent zekerheid garanderen. Om gevaren uit te kunnen sluiten is het noodzakelijk om zichzelf vóór elk boren, zagen of frezen in muren, plafonds of vloeren door andere informatiebronnen zoals bouwplannen, foto's uit de bouwfase enz. hiertegen te beschermen.
- Nadat een materiaal in de muur werd herkend, moet altijd worden gecontroleerd of het een spanningvoerende leiding betreft.
- Het werken in de buurt van de elektrische leidingen is alleen toegestaan, als de stroomtoevoer is geïsoleerd. Wend u in geval van twijfel tot een elektricien of tot een gelijkwaardig gekwalificeerde persoon.
- Balken en dragers zitten meestal in regelmatige afstanden achter muren of plafonds. Verschillende afstanden hebben bijv. elektrische leidingen of waterleidingen. Bepaal de afstand van de objecten voordat u begint te werken aan muren of plafonds.
- Afhankelijk van de gesteldheid van het oppervlak kunnen meetfouten optreden.
- Het herkende object kan breder of smaller zijn dan weergegeven op het display. Dit is afhankelijk van de diepte.

6.1 Aan/Uit-schakeltoets

Druk op de Aan/Uit-schakeltoets (4) om het apparaat in- resp. uit te schakelen. Na 60 seconden zonder invoer schakelt het apparaat zich automatisch uit.

6.2 Functies

Met de keuzetoetsen (3) kunt u kiezen uit 4 verschillende functies:

STUD:

Voor metalen en niet-metalen materialen (hout, metaal, ...)

- Registratiediepte hout: max. 19 mm
- Registratiediepte metaal: max. 19 mm

METAL:

Voor ijzerhoudende materialen en koperen buizen

- Registratiediepte ijzerhoudende metalen:

- max. 50 mm
- Registratiediepte koper: max. 24 mm

DEEP:

Voor koperen buizen, metaal, hout

- Registratiediepte voor koper: max. 38 mm
- Registratiediepte voor metaal: max. 38 mm
- Registratiediepte voor hout: max. 19 mm

AC:

Voor spanningvoerende leidingen

- Registratiediepte: max. 50 mm

6.3 Kalibratie

Het apparaat moet vóór elke meting worden gekalibreerd op het afgezochte gebied (muur, vloer of plafond). De kalibratie moet om de 60 seconden worden herhaald, om het optreden van meetfouten te reduceren.

- Schakel het apparaat in (zie 6.1) en selecteer de gewenste functie (zie 6.2).
- Houd het apparaat altijd met de achterkant tegen het oppervlak.
- Kies een plaats waar het eerder onwaarschijnlijk is dat daar het gezochte materiaal wordt gevonden.
- Druk op de plaatsbepalingstoets (2) en houd deze ingedrukt.
- Beweeg het apparaat niet.
- Na 3 korte pieptonen is de kalibratie afgesloten.
- Begin nu met het zoekproces.

6.4 Zoekproces (fig. 2-4)

Het zoekproces is in alle 4 de functies hetzelfde.

Aanwijzing!

Er moet telkens tweemaal met het apparaat „over het object heen bewogen“ worden. Het „eroverheen bewegen“ moet gebeuren in tegengestelde richtingen.

Het apparaat tijdens het zoekproces niet optillen of kantelen.

- Schakel het apparaat in (zie punt 6.1) en selecteer de gewenste functie (zie punt 6.2).
- Voer de kalibratie uit zoals beschreven in punt 6.3.
- Zet het apparaat op de muur en beweeg het langzaam en in horizontale richting langs de muur.
- Wanneer u het gezochte object nadert, verschijnen min. 2 balken in het display (1) (zie fig. 2a).
- Hoe dichterbij u komt, des te meer balken er verschijnen (zie fig. 2b).

- Teken een markering af op de plaats waar het staafdiagram in het display (1) helemaal is gevuld.
- Herhaal dit proces van de andere kant (zie fig. 3a / 3b).
- Teken opnieuw een markering af wanneer het staafdiagram in het display (1) helemaal is gevuld.
- Het gezochte object bevindt zich nu tussen de beide markeringen.

Aanwijzing!

Het kan nuttig zijn om het zoeken naar het object te herhalen met een 90° gedraaide zoekrichting (zie fig. 4), om de extensie van het object beter te kunnen bepalen.

Metaalbalken die parallel aan het apparaat lopen, kunnen de sensor van het apparaat storen.

De permanente indicatie van maar één balk betekent niet dat er een object werd herkend. U kunt er alleen zeker van zijn een object te hebben geregistreerd, wanneer het apparaat alle balken weergeeft.

Waarschuwing!

Wanneer in de AC-modus een flitssymbool wordt weergegeven samen met het staafdiagram, dan gaat het bij het gevonden object om een ELEKTRISCHE LEIDING.

Draagbalken en elektrische leidingen die vlak naast elkaar lopen, kunnen de eenduidige herkenning van de afzonderlijke objecten verhinderen en het zoekresultaat mogelijkvervalschen.

Indien de kabels langs een bekend traject lopen, maar het apparaat deze in de AC-modus niet kan vinden, gebruik dan de METAL-modus. Een reden hiervoor zou kunnen zijn dat de kabels in dit geval door een metalen afdekking worden afgeschermd.

7. Reiniging, onderhoud en bestellen van wisselstukken

7.1 Reiniging

- Hou de veiligheidsinrichtingen, de ventilatiespleten en het motorhuis zo veel mogelijk vrij van stof en vuil. Wrijf het toestel met een schone doek af of blaas het met perslucht bij lage druk schoon.
- Het is aan te bevelen het toestel direct na elk gebruik te reinigen.
- Reinig het toestel regelmatig met een vochtige doek en wat zachte zeep. Gebruik geen reinigings- of oplosmiddelen; die zouden de kunststofcomponenten van het toestel kunnen aantasten. Let er goed op dat geen water in het toestel terechtkomt. Door binnendringen van water in een elektrische apparatuur verhoogt het risico van een elektrische schok.

7.2 Onderhoud

In het toestel zijn er geen andere te onderhouden onderdelen.

7.3 Bestelling van onderdelen en toebehoren:

Gelieve bij de bestelling van onderdelen de volgende gegevens te vermelden:

- Type van het apparaat
- Artikelnummer van het apparaat
- Ident.-nummer van het apparaat
- Onderdeelnummer van het benodigde onderdeel

Actuele prijzen en info vindt u terug onder www.isc-gmbh.info



Tip! Voor een goed werkresultaat bevelen wij hoogwaardig toebehoren van **kwb aan! www.kwb.eu
welcome@kwb.eu**

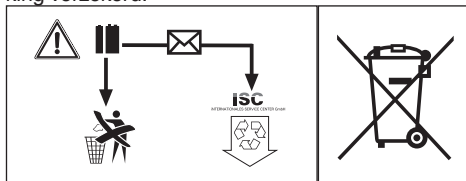
8. Verwijdering en recyclage

Het toestel bevindt zich in een verpakking om transportschade te voorkomen. Deze verpakking is een grondstof en bijgevolg herbruikbaar of kan naar de grondstofkringloop worden teruggevoerd. Het toestel en zijn accessoires bestaan uit diverse materialen, zoals b.v. metaal en kunststof. Defecte toestellen horen niet thuis in het huisvuil. Om zich van het toestel naar behoren te ontdoen

dient het naar een geschikte verzamelplaats te worden gebracht. Als u geen verzamelplaats kent gelieve u dan bij de gemeente te informeren.

Verwerking van de batterijen

Batterijen bevatten voor het milieu schadelijke materialen. Gooi batterijen niet bij het huisvuil, in het vuur of in het water. Batterijen moeten ingezameld, gerecycled of milieuvriendelijk verwerkt worden. Stuur verbruikte batterijen aan iSC GmbH, Eschenstraße 6 in D-94405 Landau. Daar wordt door de fabrikant een vakkundige verwerking verzekerd.



9. Opbergen

Bewaar het toestel en de accessoires op een donkere, droge en vorstvrije plaats die voor kinderen ontoegankelijk is. De optimale opbergtemperatuur ligt tussen 5° C en 30° C. Bewaar het elektrische gereedschap in de originele verpakking.



Enkel voor EU-landen

Elektrisch gereedschap hoort niet bij het huisvuil thuis!

Volgens de Europese richtlijn 2012/19/EG op afgedankte elektrische en elektronische toestellen en omzetting in nationaal recht dienen afgedankte elektrische gereedschappen afzonderlijk te worden verzameld en milieuvriendelijk te worden gerecycleerd.

Recyclagealternatief i.p.v. het toestel terug te sturen:

De eigenaar van het elektrische toestel is alternatief verplicht, i.p.v. het toestel terug te sturen, mede te werken bij de behoorlijke recyclage in geval hij zich van het eigendom ontdoet. Het afgedankte toestel kan hiervoor ook bij een verzamelplaats worden afgegeven die voor een verwijdering als bedoeld in de wetgeving in zake recyclage en afvalverwerking zorgt. Hieronder vallen niet bij de afgedankte toestellen gevoegde accessoires en hulpmiddelen zonder elektrische componenten.

Nadruk of andere reproductie van documentatie en geleidepapieren van de producten, geheel of gedeeltelijk, enkel toegestaan mits uitdrukkelijke toestemming van iSC GmbH.

Technische wijzigingen voorbehouden

Garantiebewijs

Geachte klant,

onze producten worden onderworpen aan een strenge kwaliteitscontrole. Mocht dit apparaat echter ooit niet naar behoren functioneren, spijt dit ons ten zeerste en vragen u zich te wenden tot onze servicedienst onder het adres vermeld op dit garantiebewijs. Wij staan ook graag telefonisch tot uw dienst via het vermelde servicetelefoonnummer. Voor eisen in verband met het recht garantie geldt het volgende:

1. Deze garantievoorwaarden zijn uitsluitend gericht aan de gebruikers, d.w.z. natuurlijke personen die dit product niet in het kader van hun ambachtelijke noch van een andere zelfstandige activiteit willen gebruiken. Deze garantievoorwaarden regelen aanvullende garantieprestaties, die de hieronder genoemde fabrikant kopers van zijn nieuwe apparaten toezegt in aanvulling tot de wettelijke garantie. Uw wettelijke garantieclaims blijven onaangetast door deze garantie. Onze garantieprestatie is voor u gratis.
2. De garantieprestatie geldt uitsluitend voor gebreken aan een door u aangekocht nieuw apparaat van de hieronder genoemde fabrikant die aantoonbaar berusten op een materiaal- of productiefout, en is naar onze keuze beperkt tot het verhelpen van zulke gebreken aan het apparaat of de vervanging ervan.
Wij wijzen erop dat onze apparaten overeenkomstig hun bestemming niet ontworpen zijn voor commercieel, ambachtelijk of industrieel gebruik. Van een garantiecontract is derhalve geen sprake, als het apparaat binnen de garantieperiode in commerciële, ambachtelijke of industriële bedrijven werd ingezet of aan een daarmee gelijk te stellen belasting werd blootgesteld.
3. Van onze garantie zijn uitgesloten:
 - Schade aan het apparaat als gevolg van niet-inachtneming van de montagehandleiding of op grond van ondeskundige installatie, als gevolg van niet-inachtneming van de gebruiksaanwijzing (zoals bijv. door aansluiting aan een verkeerde netspanning of stroomsoort) of niet-inachtneming van de onderhouds- en veiligheidsvoorschriften, door blootstelling van het apparaat aan abnormale omgevingsvoorwaarden of door nalatig onderhoud en verzorging.
 - Schade aan het apparaat als gevolg van misbruik of ondeskundige toepassingen (zoals bijv. overbelasting van het apparaat of de inzet van niet toegelaten gereedschappen of toebehoren), binnendringen van vreemde voorwerpen in het apparaat (zoals bijv. zand, stenen of stof, transportschade), gebruik van geweld of als gevolg van externe invloeden (zoals bijv. schade door vallen).
 - Schade aan het apparaat of aan delen van het apparaat die valt te herleiden tot slijtage als gevolg van gebruik, en als gevolg van normale of andere natuurlijke slijtage.
4. De garantieperiode bedraagt 24 maanden en gaat in op de datum van aankoop van het apparaat. Garantieclaims dienen voor het verloop van de garantieperiode binnen de twee weken na het vaststellen van het defect geldend te worden gemaakt. Het indienen van garantieclaims na verloop van de garantieperiode is uitgesloten. De herstelling of vervanging van het apparaat leidt niet tot een verlenging van de garantieperiode noch wordt door deze prestatie een nieuwe garantieperiode voor het apparaat of voor eventueel ingebouwde wisselstukken op gang gebracht. Dit geldt ook bij het ter plaatse uitvoeren van een serviceactiviteit.
5. Gelieve om een garantieclaim in te dienen het defecte apparaat aan te melden onder: www.isc-gmbh.info. Houd het aankoopbewijs of een ander bewijs van uw aankoop van het nieuwe apparaat bij de hand. Apparaten die zonder bijhorende bewijzen of zonder typeplaatje worden teruggestuurd, worden op grond van de ontbrekende mogelijkheid om het apparaat toe te kennen uitgesloten van de garantieprestatie. Valt het defect van het apparaat binnen onze garantieprestatie, dan bezorgen wij u per omgaande een gerepareerd of nieuw apparaat terug.

Uiteraard staan wij ook tot u dienst om, mits betaling van de kosten, defecten van het apparaat te verhelpen die buiten de garantieomvang vallen. Te dien einde stuurt u het apparaat aan ons serviceadres op.

Voor slijtstukken, verbruiksmateriaal en ontbrekende onderdelen wordt verwezen naar de beperkingen van deze garantie conform de service-informatie van deze handleiding.

Índice de contenidos

1. Instrucciones de seguridad
2. Descripción del aparato y volumen de entrega
3. Uso adecuado
4. Características técnicas
5. Antes de la puesta en marcha
6. Manejo
7. Mantenimiento, limpieza y pedido de piezas de repuesto
8. Eliminación y reciclaje
9. Almacenamiento



Peligro! - Leer el manual de instrucciones para reducir cualquier riesgo de sufrir daños

Peligro!

Al usar aparatos es preciso tener en cuenta una serie de medidas de seguridad para evitar lesiones o daños. Por este motivo, es preciso leer atentamente este manual de instrucciones/advertencias de seguridad. Guardar esta información cuidadosamente para poder consultarla en cualquier momento. En caso de entregar el aparato a terceras personas, será preciso entregarles, asimismo, el manual de instrucciones/advertencias de seguridad. No nos hacemos responsables de accidentes o daños provocados por no tener en cuenta este manual y las instrucciones de seguridad.

1. Instrucciones de seguridad**Peligro!**

Lea todas las instrucciones de seguridad e indicaciones. El incumplimiento de dichas instrucciones e indicaciones puede provocar descargas, incendios y/o daños graves. **Guarde todas las instrucciones de seguridad e indicaciones para posibles consultas posteriores.**

Instrucciones de seguridad para las pilas

Utilización de las pilas

- Introducir las pilas con el láser encendido puede provocar accidentes.
- Si las pilas no se utilizan adecuadamente, su líquido podría derramarse. Evitar el contacto con el líquido de las pilas. En caso de que una parte de su cuerpo entre en contacto con el líquido de las pilas, limpiarla con agua corriente. En caso de que el líquido de las pilas entre en contacto con los ojos, es imprescindible además acudir inmediatamente a un médico.
- El líquido puede provocar irritaciones o quemaduras.
- No exponer las pilas a un calor excesivo ni a la radiación solar, el fuego o similares.
- No cargar nunca pilas no recargables. ¡Peligro de explosión!
- Mantener las pilas fuera del alcance de los niños, no cortocircuitarlas, ni abrirlas.
- En caso de ingerir una pila, acudir inmediatamente a un médico.
- Cuando sea necesario, limpiar los contactos de las pilas y de los aparatos antes de introducirlos.
- Asegurarse de introducir las pilas con la polaridad correcta.

- Extraer inmediatamente las pilas gastadas del aparato. En caso contrario, existe un gran peligro de que se derrame el líquido.
- Cambiar siempre todas las pilas a la vez.
- Introducir solamente baterías del mismo tipo, no utilizar tipos diferentes o mezclar pilas usadas con nuevas.
- Asegurarse de apagar el aparato después de usarlo.
- Retirar las pilas cuando el aparato no vaya a utilizarse durante un largo tiempo.

2. Descripción del aparato y volumen de entrega**2.1 Descripción del aparato (fig. 1)**

1. Display
2. Tecla de detección
3. Selectores
4. Interruptor ON/OFF
5. Tapa del compartimento de pilas

2.2 Volumen de entrega

- Abrir el embalaje y extraer cuidadosamente el aparato.
- Retirar el material de embalaje, así como los dispositivos de seguridad del embalaje y para el transporte (si existen).
- Comprobar que el volumen de entrega esté completo.
- Comprobar que el aparato y los accesorios no presenten daños ocasionados durante el transporte.
- Si es posible, almacenar el embalaje hasta que transcurra el periodo de garantía.

Peligro!

¡El aparato y el material de embalaje no son un juguete! ¡No permitir que los niños jueguen con bolsas de plástico, láminas y piezas pequeñas! ¡Riesgo de ingestión y asfixia!

- Detector digital
- Manual de instrucciones original
- Instrucciones de seguridad

3. Uso adecuado

El detector digital ha sido concebido para detectar metales, madera y cables conductores en paredes, suelos o techos.

Utilizar la máquina sólo en los casos que se indican explícitamente como de uso adecuado. Cualquier otro uso no será adecuado. En caso de uso inadecuado, el fabricante no se hace responsable de daños o lesiones de cualquier tipo; el responsable es el usuario u operario de la máquina.

Tener en consideración que nuestro aparato no está indicado para un uso comercial, industrial o en taller. No asumiremos ningún tipo de garantía cuando se utilice el aparato en zonas industriales, comerciales o talleres, así como actividades similares.

¡Advertencia!

El detector digital ha sido concebido para detectar objetos en paredes en seco hasta un máx. 50 mm.

¡Advertencia!

Dependiendo del modelo, el detector digital solo se deberá utilizar para detectar objetos en paredes de piedra y ladrillo.

4. Características técnicas

Alimentación de corriente:
 1 pila monobloque de 9 V; tipo 6LR61 / 6F22
 Profundidad de detección
 madera, metal: máx. 19 mm
 Profundidad de detección
 metales féreos: máx. 50 mm
 Profundidad de detección cobre: máx. 38 mm
 Profundidad de detección cables
 conductores de corriente: máx. 50 mm

5. Antes de la puesta en marcha

Cómo introducir las pilas (fig. 1)

- Apagar el aparato con ayuda del interruptor ON/OFF (4).
- Abrir la tapa de compartimento de pilas (5).
- Conectar la pila (a) con el enchufe asegurando que la polaridad sea correcta.

- Introducir la pila en el compartimento
- Cerrar la tapa del compartimento de pilas (5) asegurándose de que se enclava.

6. Manejo

¡Peligro!

- La herramienta de medición no garantiza una seguridad del 100 %. Para poder excluir cualquier peligro, antes de taladrar, serrar o fresar en paredes, techos o suelos es preciso asegurarse a través de otras fuentes de información como planos, fotos de la fase de construcción, etc.
- Después de detectar un material en la pared, comprobar siempre que no se trate de un cable conductor de corriente.
- Solo se podrá trabajar en el área de los cables eléctricos cuando el suministro eléctrico esté desconectado. En caso de duda, ponerse en contacto con un electricista o similar.
- Por regla general, las vigas se encuentran siempre a la misma distancia detrás de las paredes o techos. Los cables eléctricos o de agua suelen mantener distancias distintas. Determinar la distancia de los objetos antes de empezar a trabajar en paredes o techos.
- En función de las propiedades de la superficie se pueden producir fallos en la medición.
- El objeto detectado puede ser más ancho o más delgado de lo que muestra el display. Depende de la profundidad a la que se encuentre.

6.1 Interruptor ON/OFF

Pulsar el interruptor ON/OFF (4) para encender o apagar el aparato.
 Transcurridos 60 segundos sin tocar ninguna tecla, se apaga automáticamente.

6.2 Funciones

Con el selector (3) se pueden seleccionar 4 funciones distintas:

STUD:

Para materiales metálicos y no metálicos (madera, metal, etc.)

- Profundidad de detección madera: máx. 19 mm
- Profundidad de detección metal: máx. 19 mm

METAL:

Para materiales féreos y tuberías de cobre

- Profundidad de detección metales féreos: máx. 50 mm
- Profundidad de detección cobre: máx. 24 mm

DEEP:

Para tuberías de cobre, metal, madera

- Profundidad de detección para cobre: máx. 38 mm
- Profundidad de detección para metal: máx. 38 mm
- Profundidad de detección para madera: máx. 19 mm

AC:

para cables conductores de corriente

- Profundidad de detección: máx. 50 mm

6.3 Calibrado

Antes de cualquier medición, el aparato se tiene que calibrar conforme a las propiedades del área que se inspecciona (pared, suelo o techo). El calibrado se debería repetir cada 60 segundos para reducir los posibles fallos de medición.

- Encender el aparato (ver 6.1) y seleccionar la función deseada (ver 6.2).
- Mantener el aparato con la parte de atrás contra la superficie.
- Buscar un punto en el que sea poco probable que se encuentre el material buscado.
- Pulsar la tecla de detección (2) y mantenerla pulsada
- No mover el aparato
- Después de 3 breves pitidos se finaliza el calibrado
- Comenzar ahora con el proceso de búsqueda.

6.4 Proceso de búsqueda (fig. 2-4)

El proceso de búsqueda es idéntico en las 4 funciones.

¡Advertencia!

Es preciso pasar dos veces el aparato por cada objeto detectado. Pasar el aparato siempre en sentidos opuestos.

No elevar ni inclinar el aparato durante el proceso de búsqueda.

- Encender el aparato (ver apartado 6.1) y seleccionar la función deseada (ver apartado 6.2).

- Realizar el calibrado como se describe en el apartado 6.3.
- Colocar el aparato y moverlo lentamente en sentido horizontal a lo largo de la pared.
- Cuando se aproxime al objeto buscado, se muestran mín. 2 barras en el display (1) (ver figura 2a).
- Cuanto más se acerque, más barras se mostrarán. (Véase fig. 2b)
- Poner una marca en el lugar donde el diagrama de barras del display (1) esté completo.
- Repetir el proceso desde el otro lado (ver figura 3a/3b).
- Volver a poner una marca cuando el diagrama de barras del display (1) esté completo.
- El objeto buscado se encuentra entre las dos marcas.

¡Advertencia!

Puede ser útil repetir la búsqueda en un sentido de búsqueda 90° girado (ver figura 4) para poder determinar mejor la extensión del objeto.

Si hay barras metálicas en paralelo al aparato se puede perturbar el sensor del aparato.

Si se muestra de manera continua solo una barra no quiere decir que se haya detectado un objeto. Solo se podrá estar seguro de haber detectado un objeto cuando se muestren todas las barras.

¡Aviso!

Si en el modo AC se muestra un rayo en relación con el diagrama de barras, quiere decir que el objeto detectado es un CABLE ELÉCTRICO.

Las vigas y los cables eléctricos tendidos que se encuentren cerca pueden impedir que se detecte claramente cada uno de los objetos y, por consiguiente, falsear el resultado de búsqueda.

Si los cables pasan por una posición conocida pero el aparato no los detecta en el modo AC, utilizar el modo METAL. El motivo podría ser que los cables en este caso estuviesen apantallados con una protección metálica.

7. Mantenimiento, limpieza y pedido de piezas de repuesto

7.1 Limpieza

- Reducir al máximo posible la suciedad y el polvo en los dispositivos de seguridad, las rendijas de ventilación y la carcasa del motor. Frotar el aparato con un paño limpio o soplarlo con aire comprimido manteniendo la presión baja.
- Se recomienda limpiar el aparato tras cada uso.
- Limpiar el aparato con regularidad con un paño húmedo y un poco de jabón blando. No utilizar productos de limpieza o disolventes ya que se podrían deteriorar las piezas de plástico del aparato. Es preciso tener en cuenta que no entre agua en el interior del aparato. Si entra agua en el aparato eléctrico existirá mayor riesgo de una descarga eléctrica.

7.2 Mantenimiento

No hay que realizar el mantenimiento a más piezas en el interior del aparato.

7.3 Pedido de piezas de repuesto y accesorios:

A la hora de pasar pedido de piezas de repuesto, es preciso indicar los siguientes datos:

- Tipo de aparato
- Número de artículo del aparato
- Número de identificación del aparato
- Número de la pieza de repuesto requerida

Los precios y la información actual se hallan en www.isc-gmbh.info



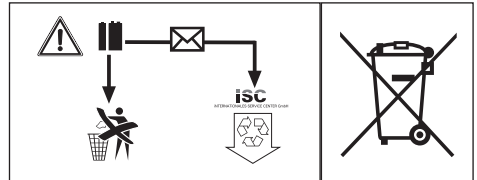
¡Consejo! ¡Para obtener un buen resultado recomendamos accesorios de alta calidad de **kwb ! www.kwb.eu welcome@kwb.eu**

8. Eliminación y reciclaje

El aparato está protegido por un embalaje para evitar daños producidos por el transporte. Este embalaje es materia prima y, por eso, se puede volver a utilizar o llevar a un punto de reciclaje. El aparato y sus accesorios están compuestos de diversos materiales, como, p. ej., metal y plástico. Los aparatos defectuosos no deben tirarse a la basura doméstica. Para su eliminación adecuada, el aparato debe entregarse a una entidad recolectora prevista para ello. En caso de no conocer ninguna, será preciso informarse en el organismo responsable del municipio.

Eliminación de las pilas

Las pilas contienen materiales perjudiciales para el medio ambiente. No tirar las pilas al cubo de la basura, al fuego o al agua. Las pilas deben eliminarse o reciclarse de forma ecológica. Enviar las pilas gastadas a iSC GmbH, Eschenstraße 6 in D-94405 Landau. El fabricante garantiza que así se eliminarán de forma adecuada.



9. Almacenamiento

Guardar el aparato y sus accesorios en un lugar oscuro, seco, protegido de las heladas e inaccesible para los niños. La temperatura de almacenamiento óptima se encuentra entre los 5 y 30 °C. Guardar la herramienta eléctrica en su embalaje original.



Sólo para países miembros de la UE

No tirar herramientas eléctricas en la basura casera.

Según la directiva europea 2012/19/CE sobre aparatos usados electrónicos y eléctricos y su aplicación en el derecho nacional, dichos aparatos deberán recogerse por separado y eliminarse de modo ecológico para facilitar su posterior reciclaje.

Alternativa de reciclaje en caso de devolución:

El propietario del aparato eléctrico, en caso de no optar por su devolución, está obligado a reciclar adecuadamente dicho aparato eléctrico. Para ello, también se puede entregar el aparato usado a un centro de reciclaje que trate la eliminación de residuos respetando la legislación nacional sobre residuos y su reciclaje. Esto no afecta a los medios auxiliares ni a los accesorios sin componentes eléctricos que acompañan a los aparatos usados.

Sólo está permitido copiar la documentación y documentos anexos del producto, o extractos de los mismos, con autorización expresa de iSC GmbH.

Nos reservamos el derecho a realizar modificaciones técnicas

Certificado de garantía

Estimado cliente:

Nuestros productos están sometidos a un estricto control de calidad. No obstante, lamentaríamos que este aparato dejara de funcionar correctamente, en tal caso, le rogamos que se dirija a nuestro servicio de atención al cliente en la dirección indicada en la parte inferior de la presente tarjeta de garantía. Con mucho gusto le atenderemos también telefónicamente en el número de servicio indicado a continuación. Para hacer válido el derecho de garantía, proceda de la siguiente forma:

1. Estas condiciones de garantía van dirigidas exclusivamente a los consumidores, es decir, personas naturales que no desean emplear este producto en el marco de su actividad comercial ni autónoma. Estas condiciones de garantía regulan prestaciones adicionales de garantía que el fabricante abajo mencionado se compromete a otorgar, de manera adicional a la garantía legal, a los compradores de sus nuevos aparatos. Las prestaciones de garantía que le corresponden conforme a ley no se ven afectadas por la presente. Nuestra prestación de garantía es gratuita para usted.
2. La garantía se extiende exclusivamente a defectos en un aparato nuevo adquirido por usted del fabricante abajo mencionado, ocasionados por fallos de material o de producción, y está limitada, según nuestra elección, a la reparación de los defectos o al cambio del aparato.
Es preciso tener en consideración que nuestro aparato no está indicado para un uso comercial, industrial o en taller. Por lo tanto, no procederá un contrato de garantía cuando se utilice el aparato dentro del periodo de garantía en zonas industriales, comerciales o talleres, así como actividades similares.
3. Nuestra garantía no cubre:
 - Daños en el aparato ocasionados por la no observancia de las instrucciones de montaje o por una instalación no profesional, no observancia de las instrucciones de uso (como, p. ej., conexión a una tensión de red o corriente no indicada) o la no observancia de las disposiciones de mantenimiento y seguridad o por la exposición del aparato a condiciones anormales del entorno o por la falta de cuidado o mantenimiento.
 - Daños en el aparato ocasionados por aplicaciones impropias o indebidas (como, p. ej., sobrecarga del aparato o uso de herramientas o accesorios no homologados), introducción de cuerpos extraños en el aparato (como, p. ej., arena, piedras o polvo, daños producidos por el transporte), uso violento o influencias externa (como, p. ej., daños por caídas).
 - Daños en el aparato o en piezas del aparato provocados por el desgaste natural, habitual o producido por el uso.
4. El periodo de garantía es de 24 meses y comienza en la fecha de la compra del aparato. El derecho de garantía debe hacerse válido, antes de finalizado el plazo de garantía, dentro de un periodo de dos semanas una vez detectado el defecto. El derecho de garantía vence una vez transcurrido el plazo de garantía. La reparación o cambio del aparato no conllevará ni una prolongación del plazo de garantía ni un nuevo plazo de garantía ni para el aparato ni para las piezas de repuesto montadas. Esto también se aplica en el caso de un servicio in situ.
5. Para hacer efectivo su derecho a garantía, registre su aparato defectuoso en: www.isc-gmbh.info. Tenga a mano el recibo de compra o cualquier otro comprobante que acredite la compra del aparato nuevo. La garantía no cubre aquellos aparatos que se envíen sin el comprobante pertinente o sin la placa de identificación puesto que resulta difícil clasificarlos del modo correspondiente. Si nuestra prestación de garantía incluye el defecto aparecido en el aparato, recibirá de inmediato un aparato reparado o nuevo de vuelta.

Naturalmente, también solucionaremos los defectos del aparato que no se encuentren comprendidos o ya no se encuentren comprendidos en la garantía, en este caso contra reembolso de los costes. Para ello, envíe el aparato a nuestra dirección de servicio técnico.

Para piezas de desgaste, de repuesto y falta de piezas nos remitimos a las limitaciones de esta garantía conforme a la información de servicio de este manual de instrucciones.

Sisällysluettelo

1. Turvallisuusmääräykset
2. Laitteen kuvaus ja toimituksen sisältö
3. Määräysten mukainen käyttö
4. Tekniset tiedot
5. Ennen käyttöönottoa
6. Käyttö
7. Puhdistus, huolto ja varaosatilaukset
8. Käytöstäpoisto ja uusiokäyttö
9. Säilytys



Vaara! - Tapaturmavaaran vähentämiseksi lue käyttöohje

Vaara!

Laitteita käytettäessä tulee noudattaa tiettyjä turvallisuusvaroitointia tapaturmien ja vaurioiden välttämiseksi. Lue sen vuoksi tämä käyttöohje / nämä turvallisuusmääräykset huolellisesti läpi. Säilytä ne hyvin, jotta niissä olevat tiedot ovat myöhemminkin milloin vain käytettävissäsi. Jos luovutat laitteen muille henkilöille, ole hyvä ja anna heille myös tämä käyttöohje / nämä turvallisuusmääräykset laitteen mukana. Emme ota mitään vastuuta tapaturmista tai vaurioista, jotka ovat aiheutuneet tämän käyttöohjeen tai turvallisuusohjeiden noudattamisen laiminlyönnistä.

1. Turvallisuusmääräykset**Vaara!****Lue kaikki turvallisuusmääräykset ja ohjeet.**

Jos turvallisuusmääräyksiä tai muita ohjeita ei noudateta, saattaa tästä aiheutua sähköiskuja, tulipaloja ja/tai vaikeita vammoja. **Säilytä kaikki turvallisuusmääräykset ja ohjeet myöhempää tarvetta varten.**

Paristojen turvallisuusmääräykset**Paristojen käyttö**

- Paristojen asettaminen laitteeseen ollessa päällekytkettynä saattaa aiheuttaa tapaturmia.
- Virheellisestä käytöstä saattaa seurata paristojen vuotaminen. Vältä koskettamasta paristonesteeseen. Mikäli joudut kosketuksiin paristonesteen kanssa, puhdista kyseinen ruumiinosa juoksevalla vedellä. Mikäli paristonestettä joutuu silmiin, tulee lisäksi hakeutua välittömästi lääkäriin hoitoon.
- Ulosvuotanut paristoneste voi aiheuttaa ihon ärtymistä ja palovammoja.
- Älä koskaan altista paristoja liialliselle lämmölle kuten esim. auringonpaisteelle, tulelle tms.
- Älä koskaan lataa sellaisia paristoja uudelleen, jotka eivät ole tähän sopivia. Räjähdyksivaara!
- Pidä paristot poissa lasten ulottuvilta, älä liitä niitä oikosulkuun äläkä pura niitä osiin.
- Hakeudu heti lääkäriin puun, jos paristo on nielaistu.
- Puhdista pariston ja laitteen kontaktipinnat tarvittaessa ennen paristojen asettamista paikalleen.
- Huolehdi oikeasta napaisuudesta paristoja paikalleen pannessasi.

- Ota tyhjentyneet paristot heti pois laitteesta. Niistä uhkaa suurempi vuotamisvaara.
- Vaihda aina kaikki paristot samanaikaisesti.
- Pane laitteeseen vain samantyyppisiä paristoja, älä käytä erilaisia paristoja tai käytettyjä ja uusia yhdessä.
- Varmista, että laite on sammutettu käytön jälkeen.
- Ota paristot pois laitteesta, jos sitä ei käytetä pitempään aikaan.

2. Laitteen kuvaus ja toimituksen sisältö**2.1 Laitteen kuvaus (kuva 1)**

1. Näyttöruutu
2. Paikannusnäppäin
3. Valintanäppäimet
4. Päälle-/pois-katkaisin
5. Paristolokeron kansi

2.2 Toimituksen sisältö

- Aava pakkaus ja ota laite varovasti pakkauksesta.
- Poista pakkausmateriaalit sekä pakkaus- ja kuljetusvarmistukset (mikäli käytetty).
- Tarkasta, onko toimitus täysilukuinen.
- Tarksta, onko laitteessa ja varusteissa kuljetusvaurioita.
- Säilytä pakkaus, mikäli mahdollista, takuuajan loppuun saakka.

Vaara!

Laite ja pakkausmateriaalit eivät ole lasten leikkikaluja! Lapset eivät saa leikkiä muovipusseilla, kelmuilla tai pienillä osilla! Niistä uhkaa nielaisu- ja tukehtumisvaara!

- Digitaalinen paikannin
- Alkuperäiskäyttöohjeen käännös
- Turvallisuusmääräykset

3. Määräysten mukainen käyttö

Digitaalinen paikannin on tarkoitettu metallien, puun ja jännitteellisten johtojen paikallistamiseen seinissä, lattioissa tai katoissa.

Konetta saa käyttää ainoastaan sille määrättyyn tarkoitukseen. Kaikkinainen tämän ylittävä käyttö ei ole määräysten mukaista. Kaikista tästä aiheutuvista vahingoista tai loukkaantumisista on vastuussa laitteen omistaja/käyttäjä eikä suinkaan sen valmistaja.

Ole hyvä ja ota huomioon, että laitteitamme ei ole suunniteltu ja valmistettu käytettäväksi pienteollisuus- tai teollisuustarkoituksiin. Emme siksi ota mitään vastuuta vaurioista, jos laitetta käytetään pienteollisuus-, käsityöläis- tai teollisuustyöpaikoilla tai näihin verrattavissa olevissa toimissa.

Viite!

Digitaalinen paikannin on optimaalinen paikannukseen enint. 50 mm paksuissa kuivarakennusseinissä.

Viite!

Rakenteensa vuoksi digitaalinen paikannin soveltuu vain rajoitetusti käytettäväksi kivi- ja tiiliseinissä.

4. Tekniset tiedot

Virransyöttö:
 1 x 9 V lohkoparisto, tyyppi 6LR61 / 6F22
 Mittaussyvyys puu, metalli: enint. 19 mm
 Mittaussyvyys rautapitoiset metallit: enint. 50 mm
 Mittaussyvyys kupari: enint. 38 mm
 Mittaussyvyys jännitteelliset johdot: enint. 50 mm

5. Ennen käyttöönottoa

Pariston asettaminen paikalleen (kuva 1)

- Sammuta laite päälle-/pois-painikkeella (4).
- Avaa paristolokeron kansi (5).
- Liitä paristo (a) pistoliittimeen ja huolehdi siitä, että navat ovat oikein.
- Aseta paristo paristolokeroon.
- Sulje paristolokeron kansi (5) jälleen ja tarkkaile, että se napsahtaa kiinni.

6. Käyttö

Vaara!

- Mittaustyökälulla ei voida taata sataprosentista turvallisuutta. Vaarojen poissulkemiseksi on tarpeen varmistaa vaarattomuus ennen kaikkia seinien, kattojen tai lattioiden poraamista, sahaamista tai jyrintää muista tiedonlähteistä kuten rakennuspiirustuksista, rakennustyön valokuvista jne.
- Sen jälkeen kun seinässä on havaittu materiaalia, tulee aina tarkistaa, onko kysymyksessä jännitteellinen johto.
- Sähköjohtojen alueella työskentely on sallittu ainoastaan sähkönsyötön ollessa katkaistuna. Pyydä epäselvissä tapauksissa sähköasentajan tai vastaavan pätevyyden omaavan henkilön neuvoa.
- Palkit ja kannattimet ovat yleensä säännöllisten välimatkojen päässä toisistaan seinien tai kattojen takana. Esim. sähköjohtojen tai vesijohtojen välimatkat sitä vastoin vaihtelevat. Määritä esineiden välimatkat, ennen kuin aloitat seinä- tai kattotyöt.
- Pintojen laadusta riippuen saattaa esiintyä mittausvirheitä.
- Havaittu esine saattaa olla leveämpi tai kaapeampi kuin näyttöruudussa esitetty. Tämä riippuu syvyydestä.

6.1 Päälle-/pois-katkaisin

Paina päälle-/pois-katkaisint (4) kytkeäksesi laitteen päälle tai pois.

Jos mitään syöttöä ei tapahdu 60 sekunnin aikana, niin laite sammuu automaattisesti.

6.2 Toiminnot

Valintanäppäimillä (3) voit valita yhden 4 toiminnot:

STUD:

metalliset ja ei-metalliset materiaalit (puu, metalli, ...)

- mittaussyvyys puussa: enint. 19 mm
- mittaussyvyys metallissa: enint. 19 mm

METAL:

rautapitoiset materiaalit ja kupariputket

- mittaussyvyys rautapitoisissa metalleissa: enint. 50 mm
- mittaussyvyys kuparissa: enint. 24 mm

DEEP:

kupariputket, metalli, puu

- mittaussyvyys kuparissa: enint. 38 mm
- mittaussyvyys metallissa: enint. 38 mm
- mittaussyvyys puussa: enint. 19 mm

AC:

jännitteelliset johdot

- mittaussyvyys: enint. 50 mm

6.3 Kalibrointi

Ennen jokaista mittausta laite täytyy kalibroida hakualueen (seinän, lattian tai katon) materiaalin ominaisuuksille. Kalibrointi tulisi toistaa 60 sekunnin väliajoin, jotta mittausvirheiden ilmenemistehyys vähenee.

- Kytke laite päälle (katso 6.1) ja valitse haluamasi toiminto (katso 6.2).
- Pidä laitteen takasivua mitattavaa pintaa vasten
- Valitse paikka, jossa todennäköisesti ei ole etsittyä materiaalia
- Paina paikannusnäppäintä (2) ja pidä se alapainettuna
- Älä liikuta laitetta
- 3 lyhyen piippauksen jälkeen kalibrointi on päättynyt
- Sitten voit aloittaa etsimisen

6.4 Paikannus (kuvat 2-4)

Paikannusmenettely on sama kaikilla 4 toiminnolla.

Viite!

Laitetta täytyy aina liikuttaa kahdesti löydetyn esineen yli. „Yliajo“ tulee tehdä vastakkaisiin suuntiin. Älä nosta tai kallista laitetta etsimisen aikana.

- Kytke laite päälle (katso 6.1) ja valitse haluamasi toiminto (katso 6.2).
- Suorita kalibrointi kuten kohdassa 6.3 selitetään
- Aseta laite pinnalle ja liikuta sitä hitaasti vaakasuuntaan seinää pitkin
- Kun lähestyt haettua esinettä, niin näyttörudussa (1) näkyy vähint. 2 palkkia (katso kuva 2a)
- Mitä lähemmäs siirryt, sitä useampia palkkeja näkyy. (katso kuva 2b)
- Tee merkki siihen kohtaan, jossa näyttörudun (1) palkkikaavio on aivan täynnä
- Toista menettely toiselta puolelta (katso kuvat 3a / 3b)
- Tee sinäkin merkki siihen kohtaan, jossa näyttörudun (1) palkkikaavio on aivan täynnä

- Etsitty esine on paikannettu molempien merkkien välissä.

Viite!

Saattaa olla avuksi toistaa esineen etsintä 90° kulmassa etsintäsuuntaan (katso kuva 4), jotta esineen ulottuvuudet voidaan määrittää paremmin.

Metallituet, jotka kulkevat samansuuntaisesti laitteen kanssa, saattavat häiritä laitteen ilmaisinta.

Yhden palkin jatkuva näyttö ei tarkoita sitä, että olisi havaittu jokin esine. Voit olla varma esineen löytämisestä vain silloin, kun laitteen kaikki palkit ovat näkyvissä.

Varoitus!

Jos AC-käyttötavalla näyttöön tulee palkkikaavion yhteydessä salaman kuva, niin löydetty esine on JÄNNITTEELLINEN JOHTO.

Jos kannatinpalkit ja sähköjohdot kulkevat lähekkäin, ne saattavat estää yksittäisten esineiden selkeän tunnistamisen ja mahdollisesti väärentää etsinnän tuloksen.

Jos johdot kulkevat tunnetussa paikassa, mutta laite ei löydä niitä AC-käyttötavalla, kokeile METAL-käyttötapaa. Syynä voi olla se, että johdot on tässä tapauksessa eristetty metallisuojuksella.

7. Puhdistus, huolto ja varaosatilaus**7.1 Puhdistus**

- Pidä suoralaitteet, ilmaraoit ja moottorin kotelo niin puhtaina pölystä ja liasta kuin suunki mahdollista. Pyyhi laite puhtaalla rievulla tai puhalalla se puhtaaksi vähäpaineisella paineilamalla.
- Suosittelemme laitteen puhdistamista heti joka käytön jälkeen.
- Puhdista laite säännöllisin väliajoin käyttäen kosteaa riepua ja vähän saippuaa. Älä käytä sellaisia puhdistusaineita tai liuotteita, jotka saattavat syövyttää laitteen muoviosia. Huolehdi siitä, ettei laitteen sisäpuolelle pääse vettä. Veden tunkeutuminen sähkötyökaluun lisää sähköiskun vaaraa.

7.2 Huolto

Laitteen sisäpuolella ei ole mitään huoltoa tarvitsevia osia.

7.3 Varaosa- ja lisävarustetilaus:

Varaosaia tilattaessa tulee antaa seuraavat tiedot:

- laitteen tyyppi
- laitteen tuotenumero
- laitteen tunnusnumero
- tarvittavan varaosan varaosanumero

Aktuellit hinnat ja muita tietoja löydät verkkosivustosta www.isc-gmbh.info



Vinkki: Hyvän työtuloksen saamiseksi suosittelemme **kwb :n korkealaatuisia varusteita! www.kwb.eu welcome@kwb.eu**

9. Säilytys

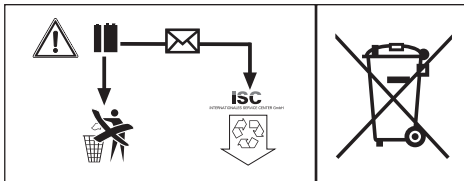
Säilytä laite ja sen varusteet valolta, kosteudelta ja pakkaselta suojatussa tilassa poissa lasten ulottuvilta. Paras säilytyslämpötila on 5°C ja 30°C välillä. Säilytä sähkötyökalut alkuperäispakkauksissaan.

8. Käytöstäpoisto ja uusiokäyttö

Laite on pakattu kuljetuspakkaukseen, jotta vältetään kuljetusvauriot. Tämä pakkaus on raaka-ainetta ja sitä voi siksi käyttää uudelleen tai sen voi toimittaa kierrätyksen kautta takaisin raaka-ainekiertoön. Laite ja sen varusteet on valmistettu eri materiaaleista, kuten esim. metallista ja muoveista. Vialliset laitteet eivät kuulu kotitalousjätteisiin. Laite tulee toimittaa asianmukaiseen keräyspisteeseen ammattitaitoista hävittämistä varten. Jos et tiedä, missä on tällainen keräyspiste, tiedustele asiaa kuntasi hallinnosta.

Paristojen hävittäminen

Paristot sisältävät ympäristölle vaarallisia aineita. Älä heitä paristoja kotitalousjätteisiin, tuleen tai veteen. Paristot tulee kerätä, kierrättää tai hävittää ympäristöystävällisesti. Lähetä käytetyt paristot osoitteeseen ISC GmbH, Eschenstrasse 6, D-94405 Landau. Siellä valmistaja voi taata asianmukaisen hävittämisen.





Koskee ainoastaan EU-maita

Älä heitä sähkötyökaluja kotitalousjätteisiin!

Euroopan direktiivin 2012/19/EY loppuunkäytetyistä sähkö- ja elektronisista laitteista ja sen kansalliseksi laiksi muuntamisen mukaan tulee käytetyt sähkötyökalut koota erikseen ja toimittaa ne ympäristöstävälliseen kierrätykseen.

Kierrätysvaihtoehto takaisinlähetykselle:

Sähkölaitteen omistaja on veloitettu laitteen palauttamisen vaihtoehtona vaikuttamaan siihen, että hänen luovuttamansa omaisuus hävitetään asianmukaisesti. Loppuun käytetty laite voidaan tätä varten luovuttaa myös keräyspisteeseen, joka suorittaa sen käytöstäpoiston kansallisten kierrätystalous- ja jätehuoltolakien tarkoittamalla tavalla. Tämä ei koske käytettyihin laitteisiin liitettjä lisävarusteita ja apuvälineitä, joissa ei ole sähköosia.

Tuotedokumentaation ja tuotteen mukana toimitettujen papereiden osittainenkin kopiointi tai muu monistaminen on sallittu ainoastaan iSC GmbH:n nimenomaisella luvalla.

Oikeus teknisiin muutoksiin pidätetään

Takuutodistus

Arvoisa asiakas,
tuotteemme läpikäyvät erittäin tiukan laadunvalvontatarkastuksen. Mikäli tämä laite ei kuitenkaan toimi moitteettomasti, valitamme tapahtunutta suuresti ja pyydämme sinua kääntymään teknisen asiakaspalvelumme puoleen käyttäen tässä takuukortissa annettua osoitetta. Selvitämme asian mielellämme myös puhelimitse allaolevan palvelunumeron kautta. Takuuvaateiden esittämistä koskevat seuraavat määräykset:

- Nämä takuehdot koskevat ainoastaan kuluttajia, ts. luonnollisia henkilöitä, jotka eivät käytä tätä tuotetta sen enempää pienteollisessa kuin muussakaan itsenäisessä ammatinharjoituksessa. Nämä takuehdot säätelevät täydentäviä takuusuorituksia, jotka allamainittu valmistaja lupaa uusien laitteidensa ostajille lakimääräisen takuun lisäksi. Ne eivät vaikuta lakimääräisiin takuusuoritusvaateisiin millään tavalla. Takuumme on sinulle maksuton.
- Takuusuoritus kattaa ainoastaan sellaiset hankkimasi allamainitun valmistajan uuden laitteen puutteellisuudet, jotka todistettavasti aiheutuvat materiaali- tai valmistusvirheistä, ja se on rajattu valitammme mukaan ainoastaan näiden laitteen vikojen korjaamiseen tai laitteen korvaamiseen uudella.
Ole hyvä ja ota huomioon, että laitteitamme ei ole suunniteltu käytettäväksi pienteollisuus-, käsityöläis- tai ammattitarkoituksiin. Takuusopimusta ei siksi synny, jos laitetta on takuun kesto aikana käytetty pienteollisuus-, käsityöläis- tai teollisuustyöpaikoilla tai siihen on kohdistunut näihin verrattavissa oleva rasitus.
- Antamamme takuu ei kata näitä vaurioita:
- laitteessa esiintyneet vauriot, jotka aiheutuvat asennusohjeen noudattamatta jättämisestä tai asi-
antuntemattomasta asennuksesta, käyttöohjeen noudattamatta jättämisestä (kuten esim. liitäntä
väärään verkkojännitteeseen tai virtalajiin) tai huolto- ja turvallisuusmääräysten laiminlyönnistä tai
laitteen altistamista epänormaaleille ympäristöolosuhteille tai puutteellisesta hoidosta ja huollosta.
- laitteessa esiintyneet vauriot, jotka aiheutuvat määräysten vastaisesta tai virheellisestä käytöstä
(esim. laitteen ylikuormitus tai hyväksymättömien liitostyökalujen tai varusteiden käyttö), vieraiden
esineiden tunkeutumisesta laitteeseen (esim. hiekka, kivet tai pöly, kuljetusvauriot), väkivoiman käy-
töstä tai ulkopuolisista tekijöistä (esim. putoamisesta aiheutuneet vahingot).
- laitteessa tai sen osissa esiintyneet vauriot, jotka aiheutuvat käytöstä johtuvasta, tavanomaisesta
tai muuten tavallisesta kulumisesta.
- Takuuajan kesto on 24 kuukautta ja se alkaa laitteen ostopäivästä. Takuuvaateet tulee esittää en-
nen takuuajan päättymistä kahden viikon kuluessa siitä, kun olet havainnut vian. Takuuvaateiden
esittäminen takuuajan päätyttyä ei ole mahdollista. Laitteen korjaus vaihto ei johda takuuajan
piteneemiseen tai laitteen tai siihen mahdollisesti asennettujen varaosien takuuajan alkamiseen uu-
delleen alusta. Tämä koskee myös paikan päällä suoritettuja palveluja.
- Viallista laitetta koskevat takuuvaateet tulee esittää osoitteella: www.isc-gmbh.info. Pidä uuden
laitteesi ostotosite tai muu ostonäyttö valmiina. Ilman vastaavia tositteita tai tyyppikilpeä meille lähe-
tetyjen laitteiden osalta takuuvaateet on suljettu pois, koska mahdollisuudet laitteen tunnistamiseen
puuttuvat. Mikäli takuumme kattaa laitteen vian, asiakkaalle toimitetaan korjattu tai uusi laite viipy-
mättä.

Tietysti korjaamme mielellämme korvausta vastaan myös sellaiset laitteiden viat, jotka eivät kuulu tai eivät enää kuulu takuumme piiriin. Lähetä tätä varten laite teknisen asiakaspalvelumme osoitteeseen.

Kuluvien osien, käyttöosien ja puuttuvien osien suhteen viittaamme tämän takuun rajoituksiin, jotka on selostettu tämän käyttöohjeen asiakaspalvelutiedoissa.

Περιεχόμενα

1. Υποδείξεις ασφαλείας
2. Περιγραφή της συσκευής και συμπαραδιδόμενα
3. Σωστή χρήση
4. Τεχνικά χαρακτηριστικά
5. Πριν τη θέση σε λειτουργία
6. Χειρισμός
7. Καθαρισμός, συντήρηση και παραγγελία ανταλλακτικών
8. Διάθεση στα απορρίμματα και επαναχρησιμοποίηση
9. Φύλαξη



Κίνδυνος! – Για τη μείωση του κινδύνου τραυματισμού διαβάστε την Οδηγία χρήσης

Κίνδυνος!

Κατά τη χρήση των συσκευών πρέπει, προς αποφυγή τραυματισμών, να τηρούνται και να λαμβάνονται ορισμένα μέτρα ασφαλείας. Διαβάστε για το λόγο αυτό προσεκτικά τις Οδηγίες χρήσης / Υποδείξεις ασφαλείας. Φυλάξτε τις καλά για να έχετε τις πληροφορίες πάντα στη διάθεσή σας. Εάν παραδώσετε τη συσκευή σε άλλα άτομα, δώστε μαζί και αυτές τις Οδηγίες χρήσης / Υποδείξεις ασφαλείας. Δεν αναλαμβάνουμε καμία ευθύνη για ατυχήματα ή βλάβες που οφείλονται σε μη τήρηση αυτών των Οδηγιών χρήσης και των Υποδείξεων ασφαλείας.

1. Υποδείξεις ασφαλείας**Κίνδυνος!**

Διαβάστε όλες τις Υποδείξεις ασφαλείας και τις Οδηγίες. Εάν δεν ακολουθήσετε τις Υποδείξεις ασφαλείας και τις Οδηγίες δεν αποκλείονται ηλεκτροπληξία, πυρκαγιά και/ή σοβαροί τραυματισμοί. **Φυλάξτε προσεκτικά όλες τις Υποδείξεις ασφαλείας και τις Οδηγίες για το μέλλον.**

Υποδείξεις ασφαλείας για τις μπαταρίες

Χρήση των μπαταριών

- Η τοποθέτηση των μπαταριών με ενεργοποιημένο λέιζερ μπορεί να προκαλέσει ατυχήματα.
- Σε περίπτωση όχι σωστής χρήσης, μπορεί να προκληθεί διαρροή των μπαταριών. Να αποφεύγετε την επαφή με το υγρό των μπαταριών. Σε περίπτωση επαφής με το υγρό των μπαταριών, να καθαρίσετε αμέσως το τμήμα του σώματος με τρεχούμενο νερό. Εάν εισέλθει υγρό μπαταριών στα μάτια, να συμβουλευθείτε επιπροσθέτως αμέσως ένα γιατρό.
- Το υγρό που διαρρέει από τις μπαταρίες μπορεί να προκαλέσει δερματικούς ερεθισμούς και εγκαύματα.
- Ποτέ μην εκθέτετε τις μπαταρίες σε ψηλές θερμοκρασίες όπως σε ακτινοβολία ηλίου, φωτιά ή κάτι παρόμοιο.
- Ποτέ μη φορτίζετε μία μπαταρία, εάν πρόκειται για μη επαναφορτιζόμενη μπαταρία. Κίνδυνος έκρηξης!
- Κρατάτε τις μπαταρίες μακριά από παιδιά, μη τις βραχυκυκλώνετε και μη της αποσυναρμολογείτε.
- Συμβουλευθείτε αμέσως ένα γιατρό σε

περίπτωση κατάποσης μπαταρίας.

- Εάν χρειαστεί, να καθαρίσετε τις επαφές των μπαταριών και της συσκευής πριν την τοποθέτηση των μπαταριών.
- Κατά την τοποθέτηση των μπαταριών να προσέχετε την σωστή πολικότητα.
- Να αφαιρείτε αμέσως τις αδύναμες μπαταρίες από τη συσκευή. Υφίσταται κίνδυνος διαρροής.
- Να αλλάζετε όλες τις μπαταρίες συγχρόνως.
- Να χρησιμοποιείτε μόνο μπαταρίες ίδιου τύπου, μη χρησιμοποιείτε διαφορετικού τύπους ή μεταχειρισμένες και καινούργιες μπαταρίες μαζί.
- Σιγουρευτείτε πως απενεργοποιήθηκε η συσκευή μετά τη χρήση.
- Εάν δεν χρησιμοποιείτε τη συσκευή για μεγαλύτερο χρονικό διάστημα, αφαιρέστε τις μπαταρίες.

2. Περιγραφή της συσκευής και συμπαραδιδόμενα**2.1 Περιγραφή της συσκευής (Εικ. 1-3)**

1. Οθόνη
2. Πλήκτρο εντοπισμού θέσης
3. Πλήκτρα επιλογής
4. Πλήκτρο ενεργοποίησης/απενεργοποίησης
5. Καπάκι θήκης μπαταριών

2.2 Συμπαραδιδόμενα

- Ανοίξτε τη συσκευασία και βγάλτε προσεκτικά τη συσκευή.
- Απομακρύνετε τα υλικά συσκευασίας καθώς και τα συστήματα προστασίας της συσκευασίας / μεταφοράς (εάν υπάρχουν).
- Ελέγξτε εάν είναι πλήρες το περιεχόμενο.
- Ελέγξτε τη συσκευή και τα αξεσουάρ για ενδεχόμενες ζημιές από τη μεταφορά.
- Φυλάξτε τη συσκευασία αν γίνεται μέχρι την πάροδο της προθεσμίας της εγγύησης.

Κίνδυνος!

Η συσκευή και τα υλικά συσκευασίας δεν είναι παιχνίδια! Τα παιδιά δεν επιτρέπεται να παίζουν με πλαστικές σακούλες, πλαστικές μεμβράνες και μικροαντικείμενα! Υφίσταται κίνδυνος κατάποσης και ασφυξίας!

- Ψηφιακή συσκευή εντοπισμού θέσης
- Πρωτότυπες οδηγίες χρήσης
- Υποδείξεις ασφαλείας

3. Σωστή χρήση

Η ψηφιακή συσκευή εντοπισμού θέσης προορίζεται για τον εντοπισμό μετάλλων, ξύλου και αγωγών με ρεύμα σε τοίχους, δάπεδα ή οροφές.

Η μηχανή επιτρέπεται να χρησιμοποιηθεί μόνο για τον σκοπό για τον οποίο προορίζεται. Κάθε πέραν τούτου χρήση δεν ανταποκρίνεται στο σκοπό για τον οποίο προορίζεται. Για βλάβες που οφείλονται σε παρόμοια χρήση ή για τραυματισμούς παντός είδους ευθύνεται ο χρήστης/χειριστής και όχι ο κατασκευαστής.

Παρακαλούμε να προσέξετε πως οι συσκευές μας δεν προορίζονται και δεν έχουν κατασκευαστεί για επαγγελματική, βιοτεχνική ή βιομηχανική χρήση. Δεν αναλαμβάνουμε εγγύηση σε περίπτωση κατά την οποία η συσκευή χρησιμοποιήθηκε σε συνεργεία, βιοτεχνίες ή στη βιομηχανία ή σε εργασίες παρόμοιες με αυτές.

Υπόδειξη!

Η ψηφιακή συσκευή εντοπισμού είναι ιδανική για τον εντοπισμό σε τοίχους ξηρής κατασκευής μέχρι μέγ. 50 mm.

Υπόδειξη!

Η ψηφιακή συσκευή εντοπισμού είναι λόγω της κατασκευής της μόνο περιορισμένα κατάλληλη για εντοπισμό σε πέτρινους τοίχους και τοίχους από τούβλα.

4. Τεχνικά χαρακτηριστικά

Παροχή ρεύματος:.....
 ... 1 x 9 V μονάδα μπαταρίας τύπου 6LR61 / 6F22
 Βάθος εντοπισμού ξύλο, μέταλλο: ... μέγ. 19 mm
 Βάθος εντοπισμού μέταλλο που περιέχουν σίδηρο: μέγ. 50 mm
 Βάθος εντοπισμού χαλκού: μέγ. 38 mm
 Βάθος εντοπισμού αγωγών με ρεύμα: μέγ. 50 mm

5. Πριν τη θέση σε λειτουργία

Τοποθέτηση μπαταριών (εικ. 1)

- Απενεργοποιήστε τη συσκευή με τον διακόπτη ενεργοποίησης/απενεργοποίησης (4).
- Ανοίξτε το καπάκι της θήκης μπαταριών (5).
- Βάλτε τις μπαταρίες (α) με το βύσμα μέσα προσέχοντας τη σωστή θέση των πόλων.
- Βάλτε τη μπαταρία στη θήκη μπαταριών.
- Κλείστε ξανά το καπάκι της θήκης μπαταριών (5) και προσέξτε να κουμπώσει.

6. Χειρισμός

Κίνδυνος!

- Τα εργαλείο μέτρησης δεν μπορεί να εγγραφεί απόλυτη ασφάλεια. Για να αποκλείσετε ενδεχόμενους κινδύνους πρέπει πριν από κάθε εργασία φρεζαρίσματος, πριονίσματος ή τρυπήματος σε τοίχους, οροφές ή δάπεδα να ενημερωθείτε βάσει άλλων πηγών ενημέρωσης όπως σχέδια, φωτογραφίες από τη φάση κατασκευής κλπ.
- Αφού εντοπισθεί ένα υλικό στον τοίχο, πρέπει πάντα να ελεγχθεί εάν πρόκειται για αγωγό με ρεύμα ή όχι.
- Η εργασία στο πεδίο ηλεκτρικών αγωγών επιτρέπεται μόνο με απενεργοποιημένη την παροχή ρεύματος. Σε περίπτωση αμφιβολίας ρωτήστε έναν ηλεκτρολόγο ή άλλο άτομο με παρόμοια προσόντα.
- Τα δοκάρια και τα φέροντα δοκάρια είναι συνήθως τοποθετημένα σε ίσιες αποστάσεις. Διαφορετικές αποστάσεις έχουν π.χ. οι ηλεκτρικοί αγωγοί ή οι αγωγοί νερού. Να προσδιορίσετε την απόσταση των αντικειμένων πριν αρχίσετε την εργασία σας σε τοίχους ή οροφές.
- Ανάλογα με το είδος της επιφάνειας δεν αποκλείονται σφάλματα της μέτρησης.
- Το προσδιορισθέν αντικείμενο μπορεί να είναι φαρδύτερο ή στενότερο από ότι προβάλλεται στην οθόνη. Αυτό εξαρτάται από το βάθος.

6.1 Πλήκτρο ενεργοποίησης/ απενεργοποίησης

Πιέστε το πλήκτρο ενεργοποίησης/ απενεργοποίησης (4) για να ενεργοποιήσετε ή να απενεργοποιήσετε τη συσκευή.

Μετά από 60 δευτερόλεπτα χωρίς καμία εντολή,

σβήνει αυτόματα η συσκευή.

6.2 Λειτουργίες

Με τα πλήκτρα επιλογής (3) μπορείτε να επιλέξετε 4 είδη λειτουργιών:

STUD:

για μεταλλικά ή μη μεταλλικά υλικά (ξύλο, μέταλλο, ...)

- Βάθος ξύλο: μέγ. 19 mm
- Βάθος εντοπισμού μετάλλου: μέγ. 19 mm

METAL:

για υλικά που περιέχουν σίδηρο και χάλκινους σωλήνες

- Βάθος εντοπισμού μετάλλου που περιέχουν σίδηρο: μέγ. 50 mm
- Βάθος εντοπισμού χαλκού: μέγ. 24 mm

DEEP:

Για χάλκινους σωλήνες, μέταλλο, ξύλο

- Βάθος εντοπισμού χαλκού: μέγ. 38 mm
- Βάθος εντοπισμού μετάλλου: μέγ. 38 mm
- Βάθος εντοπισμού ξύλου: μέγ. 19 mm

AC:

για αγωγούς με ρεύμα

- Βάθος εντοπισμού: μέγ. 50 mm

6.3 Βαθμονόμηση

Πριν από κάθε μέτρηση πρέπει να βαθμονομηθεί η συσκευή σε σχέση με τις ιδιότητες του πεδίου εντοπισμού (τοίχος, δάπεδο ή οροφή).

Η βαθμονόμηση να επαναλαμβάνεται κάθε 60 δευτερόλεπτα για να μειωθούν ενδεχόμενα σφάλματα.

- Ενεργοποιήστε τη συσκευή (βλ. 6.1) και επιλέξτε τη σωστή λειτουργία (βλ. 6.2).
- Κρατήστε τη συσκευή με την όπισθεν προς την επιφάνεια
- Επιλέξτε ένα σημείο όπου είναι μάλλον απίθανο να βρείτε το υλικό που ψάχνετε
- Πιέστε το πλήκτρο εντοπισμού θέσης (2) και κρατήστε το πιεσμένο
- Μη κινείτε τη συσκευή
- Μετά από 3 σύντομους ήχους έληξε η βαθμονόμηση
- Αρχίστε τώρα με ον εντοπισμό

6.4 Διαδικασία εντοπισμού (εικ. 2-4)

Η διαδικασία εντοπισμού είναι η ίδια σε όλες τις 4 λειτουργίες.

Υπόδειξη!

Το εντοπισμένο αντικείμενο πρέπει να περαστεί δύο φορές με τη συσκευή. Το πέρασμα αυτό πρέπει να γίνει στην εκάστοτε αντίθετη κατεύθυνση.

Μην ανασκώνετε και μη γέρνετε τη συσκευή

κατά τη διαδικασία εντοπισμού.

- Ενεργοποιήστε τη συσκευή (βλ. εδάφιο 6.1) και επιλέξτε την επιθυμούμενη λειτουργία (βλ. εδάφιο 6.2).
- Εκτελέστε τη βαθμονόμηση σύμφωνα με το εδάφιο 6.3.
- Βάλτε τη συσκευή στο σημείο που θέλετε και κινήστε την αργά σε οριζόντια κατεύθυνση κατά μήκος του τοίχου.
- Όταν πλησιάζετε το αντικείμενο που ψάχνετε, προβάλλονται τουλάχιστον 2 μπάρες στην οθόνη (1) (βλ. εικ. 2αα).
- Όσο περισσότερο πλησιάζετε, τόσο περισσότερες μπάρες προβάλλονται. (βλέπε εικ. 2b)
- Βάλτε ένα σημάδι στο σημείο όπου το διάγραμμα με τις μπάρες είναι γεμάτο στην οθόνη (1).
- Επαναλάβετε τη διαδικασία από την άλλη πλευρά (βλ. εικ. 3α/3b).
- Βάλτε πάλι ένα σημάδι όταν γεμίσει το διάγραμμα με τις μπάρες στην οθόνη (1).
- Το αναζητούμενο αντικείμενο βρίσκεται ανάμεσα στα δύο σημάδια.

Υπόδειξη!

Μπορεί να σας βηθήσει να επαναλάβετε την αναζήτηση με περιστροφή κατά 90 μοίρες (βλ. εικ. 4) για να προσδιορίζετε καλύτερα την έκταση του αντικειμένου.

Μεταλλικές δοκίδες παράλληλες προς τη συσκευή μπορεί να παρεμποδίσουν τον αισθητήρα της συσκευής.

Η συνεχής ένδειξη μίας δοκίδας δεν σημαίνει πως εντοπίστηκε ένα αντικείμενο. Μπορείτε να είστε σίγουροι πως εντοπίστηκε ένα αντικείμενο όταν προβάλλονται όλες οι μπάρες.

Προειδοποίηση!

Εάν στον τρόπο λειτουργίας AC προβληθεί το σύμβολο για την αστραπή σε σχέση με το διάγραμμα με μπάρες, σημαίνει πως το εντοπισμένο αντικείμενο είναι ΗΛΑΚ>ΤΡΙΚΟΙ ΑΓΩΓΟΙ.

Δοκάρια και ηλεκτρικοί αγωγοί που βρίσκονται κοντά μεταξύ τους μπορεί να παρεμποδίσουν την ασφαλή αναγνώριση μεμονωμένων αντικειμένων και να νοθεύσουν το αποτέλεσμα.

Εάν τα καλώδια περνούν κατά μήκος γνωστής θέσης, αλλά η συσκευή δεν τα βρίσκει στον τρόπο λειτουργίας AC, χρησιμοποιήστε τη

λιειτουργία METAL. Αιτία μπορεί να είναι πως τα καλώδια προστατεύονται από μεταλλικό κάλυμμα.

7. Καθαρισμός, συντήρηση και παραγγελία ανταλλακτικών

7.1 Καθαρισμός

- Να κρατάτε όσο πιο ελεύθερα από σκόνη και ακαθαρσίες γίνεται τα συστήματα προστασίας, τις σχισμές εξαερισμού και το κέλυφος του μοτέρ. Σκουπίζετε τη συσκευή με ένα καθαρό πανί, ή καθαρίστε το με πεπαισμένο αέρα σε χαμηλή πίεση.
- Συνιστούμε να καθαρίζετε τη συσκευή αμέσως μετά από κάθε χρήση.
- Να καθαρίζετε τη συσκευή τακτικά με ένα νωπό πανί και λίγο μαλακό σαπούνι. Μη χρησιμοποιείτε καθαριστικά ή διαλύτες, γιατί δεν αποκλείεται να καταστρέψουν την επιφάνεια της συσκευής. Προσέξτε να μην περάσει νερό στο εσωτερικό της συσκευής. Η διείσδυση νερού σε ηλεκτρική συσκευή αυξάνει τον κίνδυνο ηλεκτροπληξίας.

7.2 Συντήρηση

Στο εσωτερικό της συσκευής δεν υπάρχουν εξαρτήματα που χρειάζονται συντήρηση.

7.3 Παραγγελία ανταλλακτικών και αξεσουάρ:

Κατά την παραγγελία ανταλλακτικών να αναφέρετε τα εξής:

- Τύπος της συσκευής
- Αριθμός είδους της συσκευής
- Αριθμός ταύτισης της συσκευής
- Αριθμός ανταλλακτικού

Θα βρείτε τις ισχύουσες τιμές και πληροφορίες στην ιστοσελίδα www.isc-gmbh.info



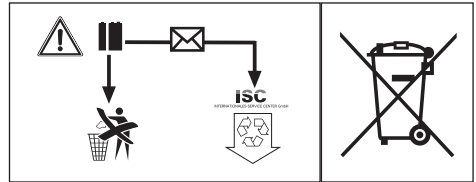
Συμβουλή! Για ένα καλό αποτέλεσμα της εργασίας σας σάς συνιστούμε αξεσουάρ ανώτερης ποιότητας της **kwB !**
www.kwb.eu
welc@kwB.eu

8. Διάθεση στα απορρίμματα και επαναχρησιμοποίηση

Η συσκευή βρίσκεται σε μία συσκευασία προς αποφυγή ζημιών κατά τη μεταφορά. Αυτή η συσκευασία αποτελείται από πρώτες ύλες και έτσι μπορεί να επαναχρησιμοποιηθεί ή να ανακυκλωθεί. Η συσκευή και τα εξαρτήματά της αποτελούνται από διάφορα υλικά, όπως π.χ. μέταλλο και πλαστικά υλικά. Δεν επιτρέπεται η απόρριψη ελαττωματικών συσκευών στα οικιακά απορρίμματα. Σωστή απόρριψη είναι η παράδοση σε κατάλληλα κέντρα συλλογής μεταχειρισμένων συσκευών. Εάν δεν γνωρίζετε πού βρίσκεται παρόμοιο κέντρο συλλογής μεταχειρισμένων συσκευών, ρωτήστε στη διοίκηση της κοινότητάς σας.

Απόρριψη των μπαταριών

Οι μπαταρίες περιέχουν υλικά επιβλαπή για το περιβάλλον. Μη πετάτε τις μπαταρίες στα οικιακά απορρίμματα, στη φωτιά ή στο νερό. Οι μπαταρίες να συλλέγονται, να ανακυκλώνονται ή να διατίθενται σε τρόπο φιλικό για το περιβάλλον. Στείλτε τις μεταχειρισμένες μπαταρίες στην εταιρία iSC GmbH, Eschenstraße 6 in D-94405 Landau. Εκεί εξασφαλίζει ο κατασκευαστής την σωστή απόσυρσή τους.



9. Φύλαξη

Να διατηρείτε τη συσκευή και τα αξεσουάρ της σε σκοτεινό, στεγνό χώρο, χωρίς παγετό, και μακριά από παιδιά. Η ιδανική θερμοκρασία αποθήκευσης είναι μεταξύ 5 και 30 °C. Να φυλάξετε την ηλεκτρική σας συσκευή στην πρωτότυπη συσκευασία της.



Μόνο για κράτη-μέλη της Ε.Ε.

Μη πετάτε τις ηλεκτρικές συσκευές στα οικιακά απορρίμματα!

Σύμφωνα με την ευρωπαϊκή Οδηγία 2012/19/ΕΚ για απόβλητα ειδών ηλεκτρικού και ηλεκτρονικού εξοπλισμού και την ενσωμάτωσή της σε εθνικό δίκαιο, πρέπει η παλιές ηλεκτρικές συσκευές να συγκεντρώνονται και να παραδίδονται για ανακύκλωση φιλική για το περιβάλλον.

Εναλλακτική λύση ανακύκλωσης αντί για επιστροφή

Ο ιδιοκτήτης της ηλεκτρικής συσκευής υποχρεούται αντί της επιστροφής να συμβάλει στη σωστή ανακύκλωση σε περίπτωση που δεν συνεχίζει να χρησιμοποιεί τη συσκευή. Η παλιά συσκευή μπορεί να παραχωρηθεί σε κέντρο επιστροφής ηλεκτρικών συσκευών με την έννοια των εθνικών νόμων ανακύκλωσης και διαχείρισης αποβλήτων. Δεν συμπεριλαμβάνονται τα τμήματα παλιών συσκευών και τα βοηθητικά στοιχεία χωρίς ηλεκτρικά εξαρτήματα.

Η ανάπτυξη ή οποιασδήποτε άλλης μορφής αναπαραγωγή της τεκμηρίωσης ή άλλων δικαιολογητικών που αναφέρονται στα προϊόντα, ακόμη και αποσπασματικά, επιτρέπεται μόνο με ρητή συγκατάθεση της iSC GmbH.

Με επιφύλαξη τεχνικών τροποποιήσεων

Εγγύηση

Αξιότιμη πελάτισσα, αξιότιμε πελάτη,

τα προϊόντα μας υπόκεινται σε αυστηρό έλεγχο ποιότητας. Εάν η συσκευή αυτή παρ'όλα αυτά κάποτε δεν λειτουργήσει άψογα, λυπούμαστε πολύ και σας παρακαλούμε να αποτανθείτε προς το τμήμα μας εξυπηρέτησης πελατών στην διεύθυνση που αναφέρεται στην κάρτα αυτή. Ευχαρίστως είμαστε και τηλεφωνικά στη διάθεσή σας στον αριθμό σέρβις που αναφέρεται στην κάρτα εγγύησης. Για την αξίωση της εγγύησης ισχύουν τα εξής:

1. Αυτοί οι όροι εγγύησης ισχύουν μόνο για καταναλωτές, δηλ. για φυσικά πρόσωπα που δεν χρησιμοποιούν το προϊόν αυτό ούτε για επαγγελματικούς σκοπούς ούτε για άλλη ανεξάρτητη απασχόληση. Αυτοί οι όροι εγγύησης ρυθμίζουν πρόσθετες παροχές εγγύησης που υπόσχεται ο πιο κάτω κατασκευαστής πέραν της νόμιμης εγγύησης στους αγοραστές των νέων συσκευών του. Δεν τίθενται από την εγγύηση αυτή οι νόμιμες αξιώσεις σε εγγύησης. Η εγγύησή μας σας παρέχεται δωρεάν.
2. Η εγγύηση επεκτείνεται αποκλειστικά και μόνο σε ελαττώματα σε μία συσκευή του πιο κάτω κατασκευαστή και που αφορούν ελαττώματα υλικού ή κατασκευής και περιορίζεται από την κρίση μας στην αποκατάσταση αυτών των ελαττωμάτων της συσκευής ή στην αντικατάστασή της. Παρακαλούμε να προσέξετε πως οι συσκευές μας δεν προορίζονται για επαγγελματική, βιοτεχνική ή βιομηχανική χρήση. Για το λόγο αυτό δεν συνάπτεται σύμβαση εγγύησης σε περίπτωση κατά την οποία η συσκευή χρησιμοποιήθηκε κατά τη διάρκεια της εγγύησης σε βιομηχανικές ή βιοτεχνικές επιχειρήσεις ή εάν εκτέθηκε σε παρόμοια εντατική χρήση.
3. Από την εγγύησή μας εξαιρούνται τα εξής:
 - Βλάβες της συσκευής που οφείλονται σε μη τήρηση των οδηγιών συναρμολόγησης ή σε όχι σωστή εγκατάσταση, μη τήρηση των οδηγιών χρήσης (όπως π.χ. σύνδεση σε εσφαλμένη τάση ή σε λάθος είδος ρεύματος) ή σε μη τήρηση των όρων συντήρησης και ασφαλείας ή σε περίπτωση έκθεσης της συσκευής σε ασυνήθιστες καιρικές συνθήκες ή σε έλλειψη φροντίδας και συντήρησης.
 - Βλάβες της συσκευής που οφείλονται σε καταχρηστική ή εσφαλμένη χρήση (όπως π.χ. υπερφόρτωση της συσκευής ή χρήση μη εγκεκριμένων εργαλείων ή αξεσουάρ), σε είσοδο ξένων αντικειμένων στη συσκευή (όπως π.χ. άμμος, πέτρες ή σκόνη, βλάβες μεταφοράς), άσκηση βίας ή ξένη επέμβαση (όπως π. χ. βλάβη από πτώση).
 - Βλάβες της συσκευής ή τμημάτων της συσκευής που οφείλονται σε συνήθη ή φυσική φθορά.
4. Η διάρκεια της εγγύησης ανέρχεται σε 24 μήνες και αρχίζει από την ημερομηνία της αγοράς της συσκευής. Οι αξιώσεις εγγύησης πρέπει να εγερθούν πριν τη λήξη της διάρκειας της εγγύησης εντός δύο εβδομάδων από την διαπίστωση του ελαττώματος. Αποκλείονται αξιώσεις εγγύησης μετά την πάροδο της διάρκειας της εγγύησης. Η επισκευή ή η αντικατάσταση δεν συνεπάγεται την επέκταση της διάρκειας της εγγύησης ούτε την νέα έναρξη της διάρκειας της εγγύησης για τη συσκευή ή για ενδεχομένως χρησιμοποιηθέντα νέα ανταλλακτικά. Αυτό ισχύει και στην περίπτωση σέρβις επί τόπου.
5. Για την αξίωση της εγγύησης παρακαλούμε να δηλώσετε την ελαττωματική σας συσκευή στο: www.isc-gmbh.info. Να έχετε μαζί σας την απόδειξη της νέας συσκευής. Οι συσκευές που αποστέλλονται χωρίς αποδείξεις και χωρίς πινακίδα στοιχείων, αποκλείονται από την εγγύηση λόγω μη δυνατότητας ταξινόμησης. Εάν το ελάττωμα καλύπτεται από την εγγύηση, θα σας επιστραφεί αμέσως είτε η επισκευασμένη συσκευή είτε μία καινούργια συσκευή.

Ευχαρίστως επισκευάζουμε ελαττώματα της συσκευής έναντι πληρωμής, εάν τα ελαττώματα αυτά δεν καλύπτονται από την εγγύηση. Για το σκοπό αυτό παρακαλούμε να στείλετε τη συσκευή στη διεύθυνση του σέρβις μας.

Για αναλώσιμα και σε περίπτωση που λείπουν εξαρτήματα παραπέμπουμε στους περιορισμούς αυτής της εγγύησης σύμφωνα με τους πληροφορίες σέρβις αυτών των οδηγιών χρήσης.



Konformitätserklärung

- D** erklårt folgende Konformität gemäß EU-Richtlinie und Normen für Artikel
- GB** explains the following conformity according to EU directives and norms for the following product
- F** déclare la conformité suivante selon la directive CE et les normes concernant l'article
- I** dichiara la seguente conformità secondo la direttiva UE e le norme per l'articolo
- NL** verklaart de volgende overeenstemming conform EU richtlijn en normen voor het product
- E** declara la siguiente conformidad a tenor de la directiva y normas de la UE para el artículo
- P** declara a seguinte conformidade, de acordo com as diretiva CE e normas para o artigo
- DK** attesterer følgende overensstemmelse i medfør af EU-direktiv samt standarder for artikel
- S** förklarar följande överensstämmelse enl. EU-direktiv och standarder för artikeln
- FIN** vakuuttaa, että tuote täyttää EU-direktiivin ja standardien vaatimukset
- EE** tõendab toote vastavust EL direktiivile ja standarditele
- CZ** vydává následující prohlášení o shodě podle směrnice EU a norem pro výrobek
- SLO** potrjuje sledečo skladnost s smernico EU in standardi za izdelek
- SK** vydáva nasledujúce prehlásenie o zhode podľa smernice EÚ a noriem pre výrobok
- H** a cikkéhez az EU-irányvonal és Normák szerint a következő konformitást jelenti ki
- PL** deklaruje zgodność wymienionego poniżej artykułu z następującymi normami na podstawie dyrektywy WE.
- BG** декларира съответното съответствие съгласно Директива на ЕС и норми за артикул
- LV** paskaidro šādu atbilstību ES direktīvai un standartiem
- LT** apibūdina šį atitikimą EU reikalavimams ir prekės normoms
- RO** declară următoarea conformitate conform directivei UE și normelor pentru articolul
- GR** δηλώνει την ακόλουθη συμμόρφωση σύμφωνα με την Οδηγία ΕΚ και τα πρότυπα για το προϊόν
- HR** potvrđuje sljedeću usklađenost prema smjernicama EU i normama za artikl
- BIH** potvrđuje sljedeću usklađenost prema smjernicama EU i normama za artikl
- RS** potvrđuje sledeću usklađenost prema smernicama E Z i normama za artikal
- RUS** следующим удостоверяется, что следующие продукты соответствуют директивам и нормам ЕС
- UKR** проголошує про зазначену нижче відповідність виробу директивам та стандартам ЄС на виріб
- MK** ja izjavуva slednata soobraznost согласно EУ-директивата и нормите за артикли
- TR** Ürünü ile ilgili AB direktifleri ve normları gereğince aşağıda açıklanan uygunluğu belirtir
- N** erklærer følgende samsvar i henhold til EU-direktivet og standarder for artikkel
- IS** Lýsir uppfyllingu EU-reglna og annarra staðla vöru

Digitales Ortungsgerät TC-MD 50 (Einhell)

- | | |
|---|--|
| <input type="checkbox"/> 2014/29/EU | <input type="checkbox"/> 2006/42/EC |
| <input type="checkbox"/> 2005/32/EC_2009/125/EC | <input type="checkbox"/> Annex IV
Notified Body:
Notified Body No.:
Reg. No.: |
| <input type="checkbox"/> 2014/35/EU | |
| <input type="checkbox"/> 2006/28/EC | <input type="checkbox"/> 2000/14/EC_2005/88/EC |
| <input checked="" type="checkbox"/> 2014/30/EU | <input type="checkbox"/> Annex V |
| <input type="checkbox"/> 2014/32/EU | <input type="checkbox"/> Annex VI |
| <input type="checkbox"/> 2014/53/EC | Noise: measured L_{WA} = dB (A); guaranteed L_{WA} = dB (A) |
| <input type="checkbox"/> 2014/68/EU | P = KW; L/Ø = cm |
| <input type="checkbox"/> 90/396/EC_2009/142/EC | Notified Body: |
| <input type="checkbox"/> 89/686/EC_96/58/EC | <input type="checkbox"/> 2012/46/EU |
| <input checked="" type="checkbox"/> 2011/65/EU | Emission No.: |

Standard references: EN 61326-1

Landau/Isar, den 26.10.2016

Weichselgartner/General-Manager

Yang/Product-Management

First CE: 16

Art.-No.: 22.700.90 I.-No.: 11016

Subject to change without notice

Archive-File/Record: NAPR012980

Documents registrar: Georg Riedel

Wiesenweg 22, D-94405 Landau/Isar

