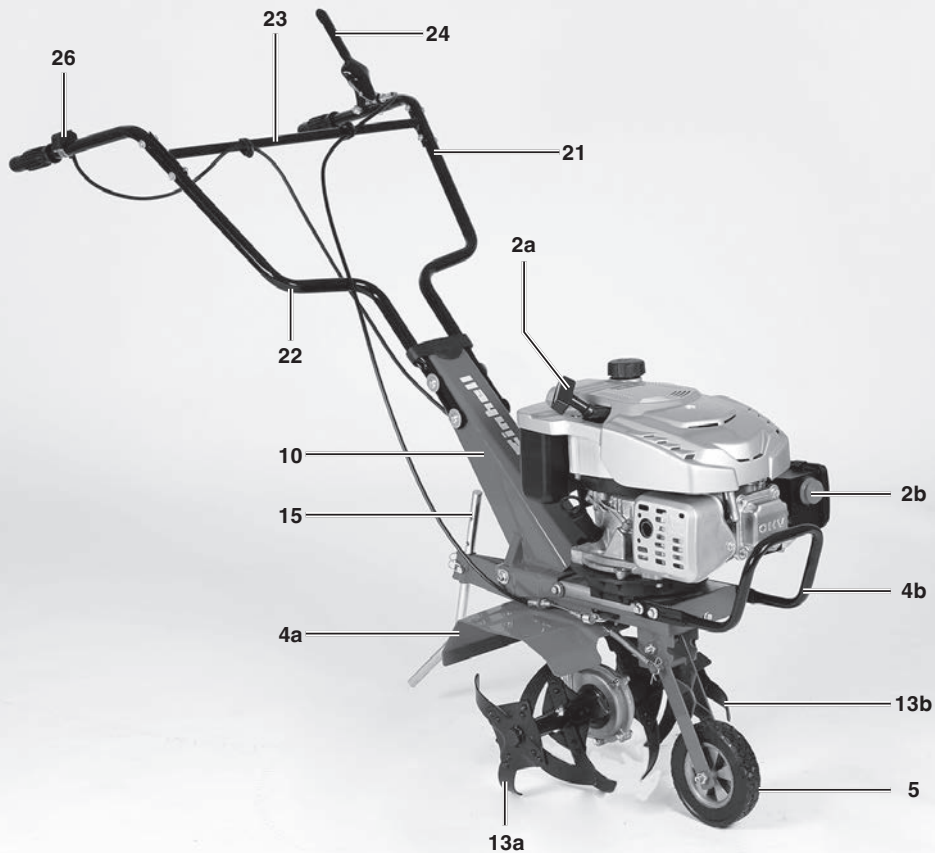


- D** Originalbetriebsanleitung
Benzin-Bodenhacke
- RO** Instrucțiuni de utilizare originale
Prășitor pe benzină
- BG** Оригинално упътване за
употреба
Бензинова копачка
- GR** Πρωτότυπες Οδηγίες χρήσης
Σκαπτικό βενζινας
- TR** Orijinal Kullanma Talimatı
Benzinli çapa
- UKR** Оригінальна інструкція з
експлуатації
Розпушувач ґрунту з
електричним двигуном



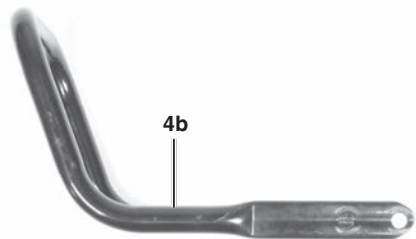
1

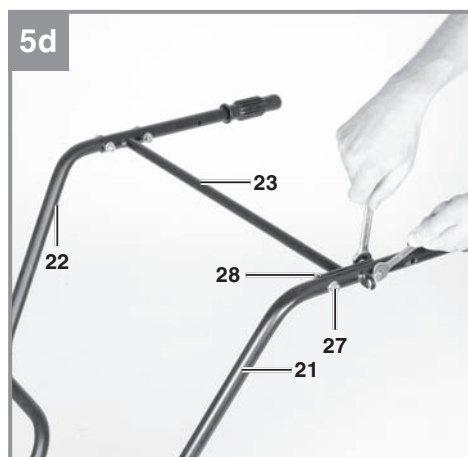
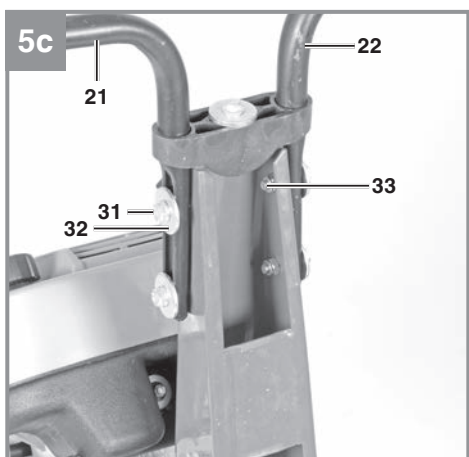
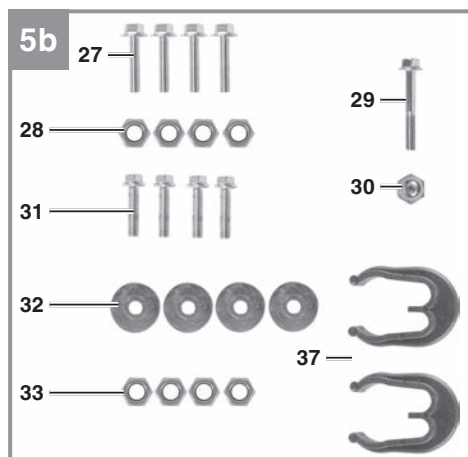
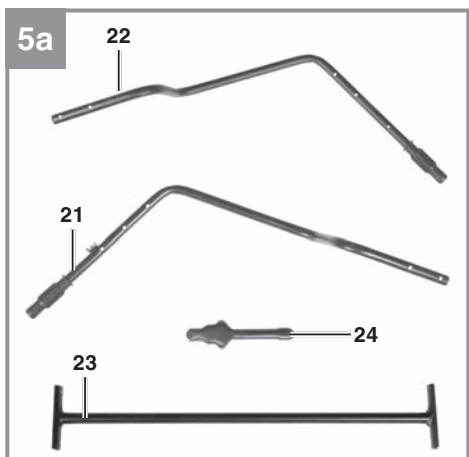
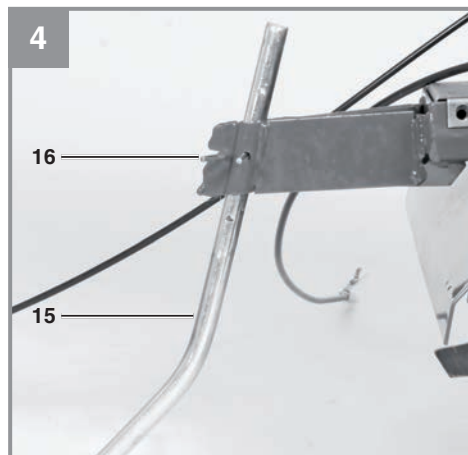
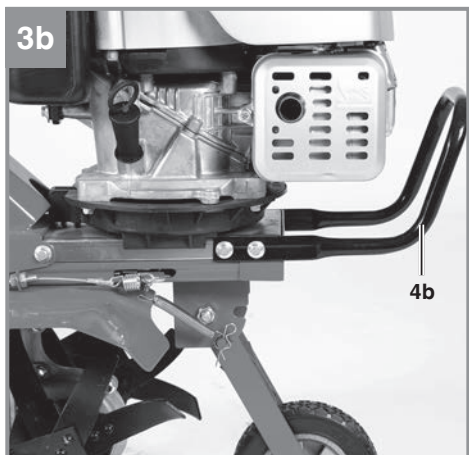


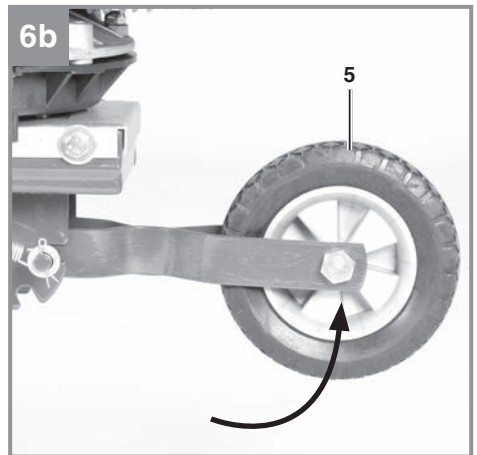
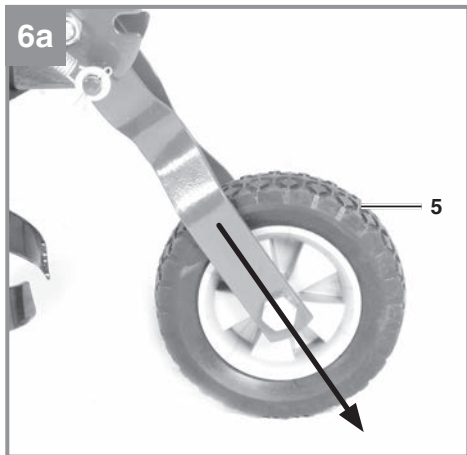
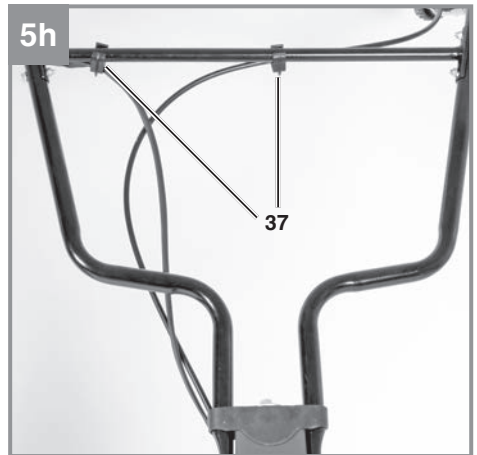
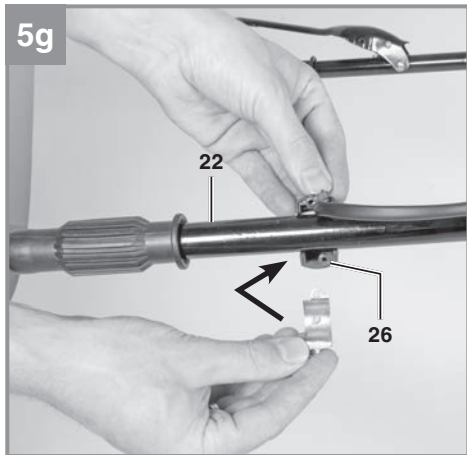
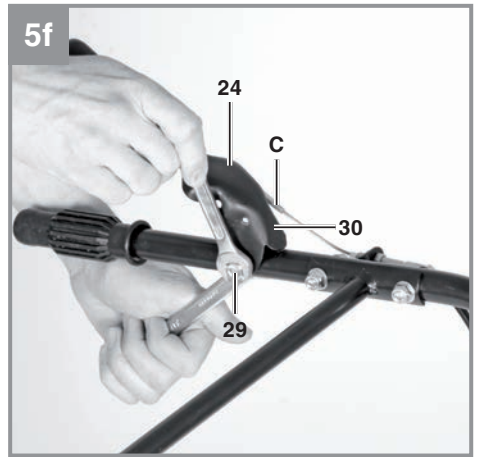
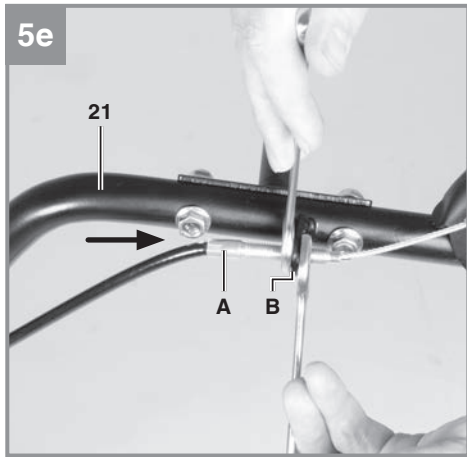
2

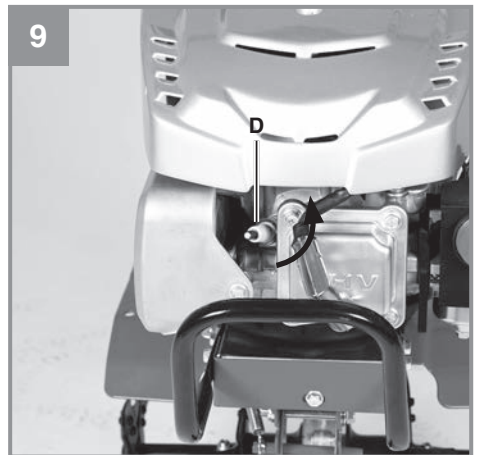
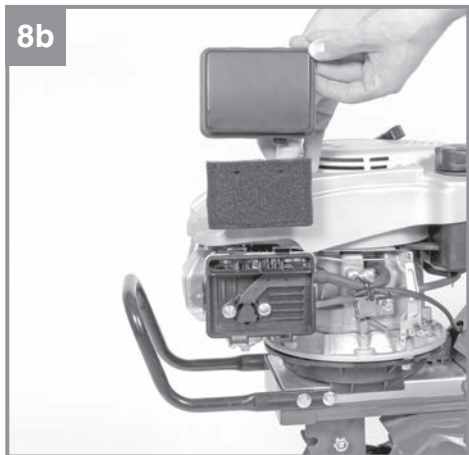
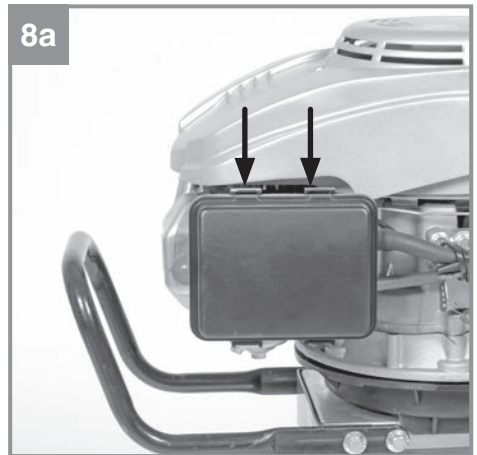
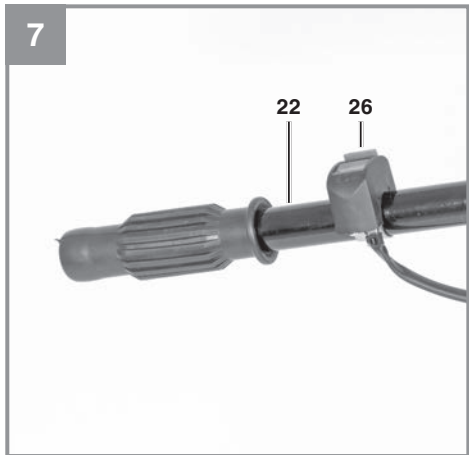
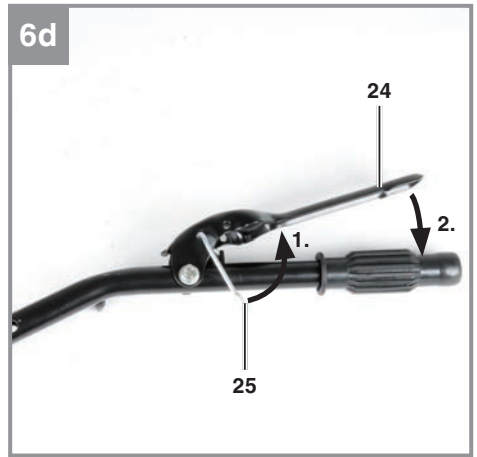
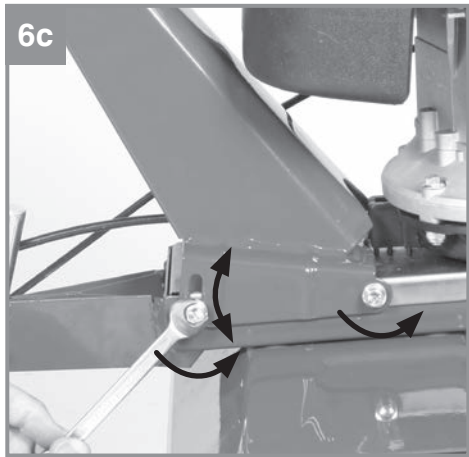


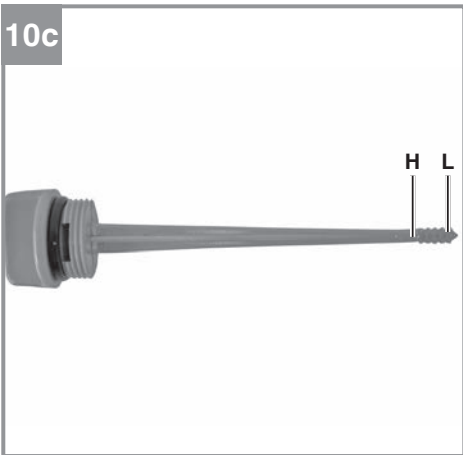
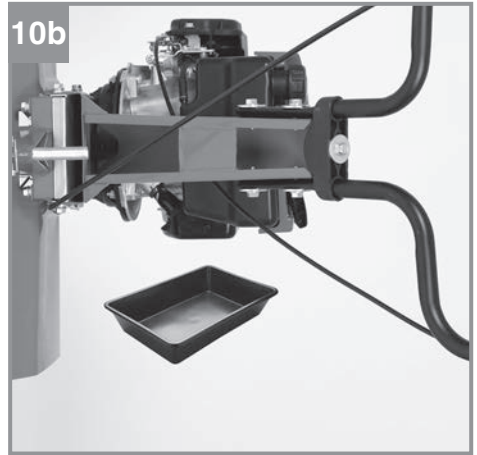
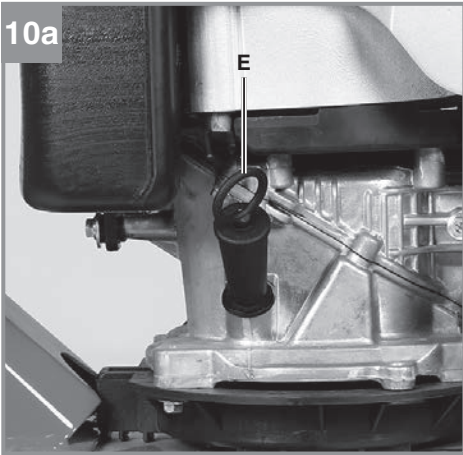
3a











11

<p>1</p>	<p>2</p>	<p>3</p>
<p>4</p>	<p>5</p>	<p>6</p>

Gefahr!

Beim Benutzen von Geräten müssen einige Sicherheitsvorkehrungen eingehalten werden, um Verletzungen und Schäden zu verhindern. Lesen Sie diese Bedienungsanleitung / Sicherheitshinweise deshalb sorgfältig durch. Bewahren Sie diese gut auf, damit Ihnen die Informationen jederzeit zur Verfügung stehen. Falls Sie das Gerät an andere Personen übergeben sollten, händigen Sie diese Bedienungsanleitung / Sicherheitshinweise bitte mit aus. Wir übernehmen keine Haftung für Unfälle oder Schäden, die durch Nichtbeachten dieser Anleitung und den Sicherheitshinweisen entstehen.

1. Sicherheitshinweise

Die entsprechenden Sicherheitshinweise finden Sie im beiliegenden Heftchen!

Gefahr!

Lesen Sie alle Sicherheitshinweise und Anweisungen. Versäumnisse bei der Einhaltung der Sicherheitshinweise und Anweisungen können elektrischen Schlag, Brand und/oder schwere Verletzungen verursachen. **Bewahren Sie alle Sicherheitshinweise und Anweisungen für die Zukunft auf.**

Erklärung des Hinweisschildes auf dem Gerät (siehe Bild 11)

- 1 Achtung! Bedienungsanleitung lesen. Warn- und Sicherheitshinweise befolgen.
- 2 Achtung! Verletzungsgefahr durch rotierende Teile. Halten Sie Hände, Füße und Kleidung fern.
- 3 Achten Sie auf sicheren Stand der Maschine wenn Sie diese verlassen.
- 4 Achtung! Heisse Teile. Abstand halten.
- 5 Achtung! Während des Tankens Motor abstellen.
- 6 Beschreibung Kupplungshebel: 0 = Hackmesser Stop; 1 = Hackmesser Ein

2. Gerätebeschreibung und Lieferumfang**2.1 Gerätebeschreibung**

1. Motor-/ Getriebeeinheit
- 2a. Reversierstarter
- 2b. Kraftstoffpumpe (Primer)
3. Zündkerzenschlüssel

Montageset für Schutzblech/Transportrad/ Bügel (Abb. 3a/3b):

- 4a. Schutzblech (*)
- 4b. Bügel
- 4c. 4x Schraube M8 x 25 (*)
5. Transportrad (*)
6. 4x Schraube M8x20 (*)
7. 4x Federring Ø8 (*)
8. 4x Unterlegscheibe Ø8 (*)
9. 1x Schraube M10x65 (*)
10. 1x Mutter M10 (*)
11. 1x Feder (*)
12. 1x Sicherungssplint klein (*)

(*) nicht abgebildet, bereits vormontiert

Montageset für Hackmesser/Tiefenanschlag (Abb. 4a):

- 13a. Hackmesser rechts (*)
- 13b. Hackmesser links (*)
14. 2x Schutzkappe (*)
15. Tiefenanschlag (*)
16. Sicherungssplint groß (*)
17. 4x Schraube M8x35 (*)
18. 4x Unterlegscheibe Ø8 (*)
19. 4x Mutter M8 (*)

(*) nicht abgebildet, bereits vormontiert

Montageset für Fahrbügel / Kupplungshebel / Start / Stopp-Hebel (Abb. 5a/5b):

20. Fahrbügelhalter (*)
21. Fahrbügel – Kupplungshebel
22. Fahrbügel – Start/Stop – Hebel
23. Querstrebe
24. Kupplungshebel
25. Sicherungshebel
26. Start/Stop – Hebel
27. 4x Schraube M8x35
28. 4x Mutter M8
29. 1x Schraube M8x40
30. 1x Hutmutter M8
31. 4x Schraube M8x30
32. 4x Unterlegscheibe groß Ø8
33. 4x Mutter M8
34. 4x Schraube M8x20 (*)
35. 4x Federring Ø8 (*)
36. 4x Unterlegscheibe Ø8 (*)
37. 2x Kabelclip

(*) nicht abgebildet, bereits vormontiert

2.2 Lieferumfang

Bitte überprüfen Sie die Vollständigkeit des Artikels anhand des beschriebenen Lieferumfangs. Bei Fehlteilen wenden Sie sich bitte spätestens innerhalb von 5 Arbeitstagen nach Kauf des Artikels unter Vorlage eines gültigen Kaufbeleges an unser Service Center oder an die Verkaufsstelle, bei der Sie das Gerät erworben haben. Bitte beachten Sie hierzu die Gewährleistungstabelle in den Service-Informationen am Ende der Anleitung.

- Öffnen Sie die Verpackung und nehmen Sie das Gerät vorsichtig aus der Verpackung.
- Entfernen Sie das Verpackungsmaterial sowie Verpackungs- und Transportsicherungen (falls vorhanden).
- Überprüfen Sie, ob der Lieferumfang vollständig ist.
- Kontrollieren Sie das Gerät und die Zubehörteile auf Transportschäden.
- Bewahren Sie die Verpackung nach Möglichkeit bis zum Ablauf der Garantiezeit auf.

Gefahr!

Gerät und Verpackungsmaterial sind kein Kinderspielzeug! Kinder dürfen nicht mit Kunststoffbeuteln, Folien und Kleinteilen spielen! Es besteht Verschluckungs- und Erstickungsgefahr!

- Originalbetriebsanleitung
- Sicherheitshinweise

3. Bestimmungsgemäße Verwendung

Das Gerät ist geeignet zum Umgraben von Beeten und Ackern. Beachten Sie unbedingt die Einschränkungen in den zusätzlichen Sicherheitshinweisen.

Die Maschine darf nur nach ihrer Bestimmung verwendet werden. Jede weitere darüber hinausgehende Verwendung ist nicht bestimmungsgemäß. Für daraus hervorgerufene Schäden oder Verletzungen aller Art haftet der Benutzer/Bediener und nicht der Hersteller.

Bitte beachten Sie, dass unsere Geräte bestimmungsgemäß nicht für den gewerblichen, handwerklichen oder industriellen Einsatz konstruiert wurden. Wir übernehmen keine Gewährleistung, wenn das Gerät in Gewerbe-, Handwerks- oder

Industriebetrieben sowie bei gleichzusetzenden Tätigkeiten eingesetzt wird.

4. Technische Daten

Motor:	4-Takt, 140 cm ³
Motorleistung:	2,2 kW / (3) PS
Arbeitsdrehzahl Motor:	3200 min ⁻¹
Arbeitsbreite:	36 cm
Hackmesser Ø:	26 cm
Vorwärtsgang:	1
Startsystem:	Reversierstarteinrichtung
Kraftstoff:	Benzin (E10)
Motoröl:	ca. 0,5 l
Tankinhalt:	ca. 2 l
Vibration a _{hw} :	7,66 m/s ²
Unsicherheit K:	1,5 m/s ²
Gewicht:	28 kg
Zündkerze:	F6RTC
Schalldruckpegel L _{pA} :	71,81 dB(A)
Unsicherheit K _{pA} :	1,5 dB
Garantierter Schalleistungspegel L _{WA} :	93 dB(A)

5. Vor Inbetriebnahme

Montage Schutzblech, Bügel und Transportrad

1. Legen Sie sich die Bauteile wie unter Punkt 2.1 Lieferumfang beschrieben zurecht.
2. Bügel (4b) wie in Abb. 3b gezeigt montieren.

Montage Hackmesser und Tiefenanschlag

Zu Arbeitsbeginn empfehlen wir den Tiefenanschlag in mittlerer der 3 möglichen Positionen zu fixieren. Soll die Arbeitstiefe verändert werden, verschieben Sie die Position des Tiefenanschlags nach oben oder unten.

Montage Fahrbügel, Kupplungshebel und Start/Stopp – Hebel

1. Legen Sie sich die Bauteile wie unter Punkt 2.1 Lieferumfang beschrieben zurecht.
2. Fahrbügel – Kupplungshebel (21) und Fahrbügel – Start/Stopp – Hebel (Pos. 22) wie in Abb. 5c gezeigt montieren.
3. Querstrebe (23) wie in Abb. 5d gezeigt montieren.
4. Kupplungshebel (24) montieren ist einfach, wenn Sie folgende Schritte einhalten:
 - Schieben Sie die Bowdenzughülle (Abb. 5e/ Pos. A) in die in Öse (Abb. 5e/Pos. B). Stellen Sie den Bowdenzug durch Verdrehen der Kontermuttern auf maximale Länge ein.
 - Hängen Sie den Bowdenzug (Abb. 5f/ Pos. C) am Kupplungshebel (24) ein und montieren Sie den Kupplungshebel am Fahrbügel. Achten Sie dabei auf korrekten Sitz des Sicherungshebels. Führen Sie eine Funktionsprüfung durch. Ziehen Sie den Sicherungshebel (25) wie in Abb. 6d gezeigt zum Kupplungshebel. Der Kupplungshebel ist entsperrt und kann betätigt werden.
5. Stellen Sie die Seilzuglänge wie in Absatz 7.2.4 beschrieben ein.
6. Start/Stopp – Hebel (26) wie in Abb. 5g gezeigt montieren.
7. Kabelclip (37) wie in Abb. 5h gezeigt montieren.

Achtung! Bei Erstbetriebnahme muss Motorenöl und Kraftstoff eingefüllt werden.

- Kraftstoff- und Motorenölstand prüfen, eventuell nachfüllen.
- Vergewissern Sie sich, dass das Zündkabel an der Zündkerze befestigt ist
- Die unmittelbare Umgebung der Motorhacke begutachten

6. Bedienung

- Tiefenanschlag (Abb. 4 / Pos. 15) auf richtige Höhe einstellen und mit Splint sichern.
- Transportrad nach oben schwenken und darauf achten, dass der Bolzen der Rasterung in der Aufnahme nach vorne eingerastet ist (Abb.6a-6b).
- Je nach Körpergröße können Sie die Fahrbügel einstellen. Dazu die Schrauben (Abb.6c) lösen, Konsole einstellen und Schrauben wieder festziehen.
- Um die Hacksterne in Betrieb zu setzen, den Sicherungshebel (25) nach oben ziehen, den Kupplungshebel (24) nach unten drücken und halten (Abb. 6d). Nach Loslassen des Kupplungshebels bleiben die Hacksterne stehen (falls diese nicht stehen bleiben sollten, Kupplungsseil nachstellen).

Motor Starten

1. Vergewissern Sie sich, dass das Zündkabel an der Zündkerze angeschlossen ist.
2. Stehen Sie hinter der Bodenhacke. Stellen Sie den Motor Start/Stopp-Hebel (Abb.7/Pos. 26) in Position ON.
3. Kraftstoffpumpe (Primer) Abb. 1/Pos. 2b) 3x drücken. Bei warmgelaufenem Motor kann dieser Punkt entfallen.
4. Den Motor mit dem Reversierstarter (Abb.1/ Pos. 2a) starten. Hierfür den Griff ca. 10-15 cm (bis ein Widerstand spürbar ist) herausziehen, dann kräftig mit einem Ruck anziehen. Sollte der Motor nicht gestartet haben, nochmals am Griff anziehen.

Hinweis! Den Seilzug nicht zurückschleudern lassen.

Hinweis! Bei kühlem Wetter kann es erforderlich sein, den Anlassvorgang mehrmals zu wiederholen.

Motor Stoppen

Stellen Sie den Motor Start/Stopp - Hebel (26) in Position STOP.

7. Reinigung, Wartung, Lagerung und Ersatzteilbestellung

Gefahr!

Ziehen Sie vor allen Reinigungs- und Wartungsarbeiten den Zündkerzenstecker.

7.1 Reinigung

- Halten Sie Schutzvorrichtungen, Luftschlitze und Motorengehäuse so staub- und schmutzfrei wie möglich. Reiben Sie das Gerät mit einem sauberen Tuch ab oder blasen Sie es mit Druckluft bei niedrigem Druck aus.
- Wir empfehlen, dass Sie das Gerät direkt nach jeder Benutzung reinigen.
- Reinigen Sie das Gerät regelmäßig mit einem feuchten Tuch und etwas Schmierseife. Verwenden Sie keine Reinigungs- oder Lösungsmittel; diese könnten die Kunststoffteile des Gerätes angreifen. Achten Sie darauf, dass kein Wasser in das Geräteinnere gelangen kann.

7.2 Wartung

Achtung: Stellen Sie das Gerät sofort ab und wenden Sie sich an ihren autorisierten Fachhändler:

- Bei ungewöhnlichen Schwingungen oder Geräuschen.
- Wenn der Motor überlastet scheint, oder Fehlzündungen hat.

7.2.1 Luftfilter warten

- Luftfilter vor jedem Gebrauch prüfen, reinigen, wenn nötig tauschen.
- Entnehmen Sie das Filterelement (Abb. 8a-8b).
- Zum Reinigen des Elementes dürfen keine scharfen Reiniger oder Benzin verwendet werden.
- Das Element durch Ausklopfen auf einer flachen Fläche reinigen.
- Der Zusammenbau erfolgt in umgekehrter Reihenfolge.

7.2.2 Zündkerze warten

Überprüfen Sie die Zündkerze erstmals nach 10 Betriebsstunden auf Verschmutzung und reinigen Sie diese gegebenenfalls mit einer Kupferdrahtbürste. Danach die Zündkerze alle 50 Betriebsstunden warten.

- Ziehen Sie den Zündkerzenstecker (Abb. 9) mit einer Drehbewegung ab.
- Entfernen Sie die Zündkerze (Abb. 9/Pos.D)

mit dem beiliegendem Zündkerzenschlüssel.

- Der Zusammenbau erfolgt in umgekehrter Reihenfolge.

7.2.3 Ölwechsel/ Ölstand prüfen (vor jedem Gebrauch)

Der Motorölwechsel sollte bei betriebswarmem Motor durchgeführt werden.

- Ölmesstab (Abb. 10a / Pos.E) herausnehmen.
- Warmes Motoröl in einen Auffangbehälter ablassen (Abb. 10b).
- Motoröl bis zur oberen Markierung des Ölmesstabes (Abb. 10c/H) einfüllen.
- Achtung Ölmesstab zum Ölstandprüfen nicht einschrauben, sondern nur bis zum Gewinde einstecken (H = Max. / L= Min.).
- Das Altöl muss ordentlich entsorgt werden.

7.2.4 Einstellen der Bowdenzüge

In der Arbeitsstellung soll der Kupplungshebel mit geringem Kraftaufwand bis zum Schubbügel hinabgedrückt werden können. Wenn der Bowdenzug dabei zu straff gespannt ist, muss dieser länger eingestellt werden. Dazu lösen Sie die Kontermutter gegenüber dem Hauptseilzug, verlängern die Schraubenverbindung und ziehen anschließend die Kontermutter wieder fest (siehe Abb.5e). Falls die Hacksterne nicht mehr rotieren, muss die Schraubenverbindung (analog wie vorher beschrieben) verkürzt werden.

7.2.5 Getriebe der Motorhacke

Der Antrieb des Getriebes erfolgt über einen Keilriemen. Das Getriebe kann gegebenenfalls repariert werden. Wenden Sie sich hierfür an den Kundendienst.

7.3 Lagerung

Entleeren Sie den Kraftstofftank bevor Sie das Gerät für längere Zeit außer Betrieb nehmen. Reinigen Sie das Gerät und benetzen Sie alle Metallteile mit einem dünnen Ölfilm, zum Schutz vor Verrostung. Lagern Sie das Gerät in einem sauberen und trockenen Raum.

7.4 Ersatzteilbestellung:

Bei der Ersatzteilbestellung sollten folgende Angaben gemacht werden;

- Typ des Gerätes
- Artikelnummer des Gerätes
- Ident-Nummer des Gerätes
- Ersatzteilnummer des erforderlichen Ersatzteils

Aktuelle Preise und Infos finden Sie unter www.isc-gmbh.info

8. Entsorgung und Wiederverwertung

Das Gerät befindet sich in einer Verpackung um Transportschäden zu verhindern. Diese Verpackung ist Rohstoff und ist somit wieder verwendbar oder kann dem Rohstoffkreislauf zurückgeführt werden. Das Gerät und dessen Zubehör bestehen aus verschiedenen Materialien, wie z.B. Metall und Kunststoffe. Defekte Geräte gehören nicht in den Hausmüll. Zur fachgerechten Entsorgung sollte das Gerät an einer geeigneten Sammelstellen abgegeben werden. Wenn Ihnen keine Sammelstelle bekannt ist, sollten Sie bei der Gemeindeverwaltung nachfragen.

9. Fehlersuchplan

Warnhinweis: Zuerst den Motor abschalten und den Zündkerzenstecker abziehen, bevor Inspektionen oder Justierungen vorgenommen werden.

Warnhinweis: Wenn nach einer Justierung oder Reparatur der Motor einige Minuten gelaufen ist, denken Sie daran, dass der Auspuff und andere Teile heiß sind. Also nicht berühren, um Verbrennungen zu vermeiden.

Störung	Mögliche Ursache	Behebung
Unruhiger Lauf, starkes Vibrieren des Gerätes	<ul style="list-style-type: none"> - Schrauben lose - Zündkerze defekt 	<ul style="list-style-type: none"> - Schrauben prüfen - Zündkerze erneuern
Motor läuft nicht	<ul style="list-style-type: none"> - Zündkerze defekt - Kraftstofftank leer 	<ul style="list-style-type: none"> - Zündkerze erneuern - Kraftstoff einfüllen
Motor läuft unruhig	<ul style="list-style-type: none"> - Luftfilter verschmutzt - Zündkerze verschmutzt, defekt 	<ul style="list-style-type: none"> - Luftfilter reinigen - Zündkerze reinigen, erneuern
Antriebskraft lässt nach	<ul style="list-style-type: none"> - Kupplungsspiel zu groß - Keilriemen lose 	<ul style="list-style-type: none"> - Kupplungsseil einstellen - Autorisierten Kundendienst aufsuchen
Motor kann nicht gestartet werden oder stirbt nach kurzer Zeit ab	<ul style="list-style-type: none"> - Zündkerze verrußt - kein Kraftstoff 	<ul style="list-style-type: none"> - Zündkerze reinigen - Kraftstoff nachfüllen

Der Nachdruck oder sonstige Vervielfältigung von Dokumentation und Begleitpapieren der Produkte, auch auszugsweise, ist nur mit ausdrücklicher Zustimmung der iSC GmbH zulässig.

Technische Änderungen vorbehalten

Service-Informationen

Wir unterhalten in allen Ländern, welche in der Garantieurkunde benannt sind, kompetente Service-Partner, deren Kontakte Sie der Garantieurkunde entnehmen. Diese stehen Ihnen für alle Service-Belange wie Reparatur, Ersatzteil- und Verschleißteil-Versorgung oder den Bezug von Verbrauchsmaterialien zur Verfügung.

Es ist zu beachten, dass bei diesem Produkt folgende Teile einem gebrauchsgemäßen oder natürlichen Verschleiß unterliegen bzw. folgende Teile als Verbrauchsmaterialien benötigt werden.

Kategorie	Beispiel
Verschleißteile*	Zündkerze, Luftfilter, Hackmesser, Keilriemen, Kupplung, Kraftstofffilter
Verbrauchsmaterial/ Verbrauchsteile*	
Fehlteile	

* nicht zwingend im Lieferumfang enthalten!

Bei Mängeln oder Fehlern bitten wir Sie, den Fehlerfall im Internet unter www.isc-gmbh.info anzumelden. Bitte achten Sie auf eine genaue Fehlerbeschreibung und beantworten Sie dazu in jedem Fall folgende Fragen:

- Hat das Gerät bereits einmal funktioniert oder war es von Anfang an defekt?
- Ist Ihnen vor dem Auftreten des Defektes etwas aufgefallen (Symptom vor Defekt)?
- Welche Fehlfunktion weist das Gerät Ihrer Meinung nach auf (Hauptsymptom)?
Beschreiben Sie diese Fehlfunktion.

Garantieurkunde

Sehr geehrte Kundin, sehr geehrter Kunde,
 unsere Produkte unterliegen einer strengen Qualitätskontrolle. Sollte dieses Gerät dennoch einmal nicht einwandfrei funktionieren, bedauern wir dies sehr und bitten Sie, sich an unseren Servicedienst unter der auf dieser Garantiekarte angegebenen Adresse zu wenden. Gerne stehen wir Ihnen auch telefonisch über die angegebene Servicrufnummer zur Verfügung. Für die Geltendmachung von Garantieansprüchen gilt folgendes:

1. Diese Garantiebedingungen richten sich ausschließlich an Verbraucher, d. h. natürliche Personen, die dieses Produkt weder im Rahmen ihrer gewerblichen noch anderen selbständigen Tätigkeit nutzen wollen. Diese Garantiebedingungen regeln zusätzliche Garantieleistungen, die der u. g. Hersteller zusätzlich zur gesetzlichen Gewährleistung Käufern seiner Neugeräte verspricht. Ihre gesetzlichen Gewährleistungsansprüche werden von dieser Garantie nicht berührt. Unsere Garantieleistung ist für Sie kostenlos.
2. Die Garantieleistung erstreckt sich ausschließlich auf Mängel an einem von Ihnen erworbenen neuen Gerät des u. g. Herstellers, die auf einem Material- oder Herstellungsfehler beruhen und ist nach unserer Wahl auf die Behebung solcher Mängel am Gerät oder den Austausch des Gerätes beschränkt. Bitte beachten Sie, dass unsere Geräte bestimmungsgemäß nicht für den gewerblichen, handwerklichen oder beruflichen Einsatz konstruiert wurden. Ein Garantievertrag kommt daher nicht zustande, wenn das Gerät innerhalb der Garantiezeit in Gewerbe-, Handwerks- oder Industriebetrieben verwendet wurde oder einer gleichzusetzenden Beanspruchung ausgesetzt war.
3. Von unserer Garantie ausgenommen sind:
 - Schäden am Gerät, die durch Nichtbeachtung der Montageanleitung oder aufgrund nicht fachgerechter Installation, Nichtbeachtung der Gebrauchsanleitung (wie durch z.B. Anschluss an eine falsche Netzspannung oder Stromart) oder Nichtbeachtung der Wartungs- und Sicherheitsbestimmungen oder durch Aussetzen des Geräts an anomale Umweltbedingungen oder durch mangelnde Pflege und Wartung entstanden sind.
 - Schäden am Gerät, die durch missbräuchliche oder unsachgemäße Anwendungen (wie z.B. Überlastung des Gerätes oder Verwendung von nicht zugelassenen Einsatzwerkzeugen oder Zubehör), Eindringen von Fremdkörpern in das Gerät (wie z.B. Sand, Steine oder Staub, Transportschäden), Gewaltanwendung oder Fremdeinwirkungen (wie z. B. Schäden durch Herunterfallen) entstanden sind.
 - Schäden am Gerät oder an Teilen des Geräts, die auf einen gebrauchsgemäßen, üblichen oder sonstigen natürlichen Verschleiß zurückzuführen sind.
4. Die Garantiezeit beträgt 24 Monate und beginnt mit dem Kaufdatum des Gerätes. Garantieansprüche sind vor Ablauf der Garantiezeit innerhalb von zwei Wochen, nachdem Sie den Defekt erkannt haben, geltend zu machen. Die Geltendmachung von Garantieansprüchen nach Ablauf der Garantiezeit ist ausgeschlossen. Die Reparatur oder der Austausch des Gerätes führt weder zu einer Verlängerung der Garantiezeit noch wird eine neue Garantiezeit durch diese Leistung für das Gerät oder für etwaige eingebaute Ersatzteile in Gang gesetzt. Dies gilt auch bei Einsatz eines Vor-Ort-Services.
5. Für die Geltendmachung Ihres Garantieanspruches melden Sie bitte das defekte Gerät an unter: www.isc-gmbh.info. Halten Sie bitte den Kaufbeleg oder andere Nachweise Ihres Kaufs des Neugeräts bereit. Geräte, die ohne entsprechende Nachweise oder ohne Typenschild eingeschendet werden, sind von der Garantieleistung aufgrund mangelnder Zuordnungsmöglichkeit ausgeschlossen. Ist der Defekt des Gerätes von unserer Garantieleistung erfasst, erhalten Sie umgehend ein repariertes oder neues Gerät zurück.

Selbstverständlich beheben wir gegen Erstattung der Kosten auch gerne Defekte am Gerät, die vom Garantieumfang nicht oder nicht mehr erfasst sind. Dazu senden Sie das Gerät bitte an unsere Serviceadresse.

Für Verschleiß-, Verbrauchs- und Fehlteile verweisen wir auf die Einschränkungen dieser Garantie gemäß den Service-Informationen dieser Bedienungsanleitung.

ISC GmbH · Eschenstraße 6 · 94405 Landau/Isar (Deutschland)

Sehr geehrte Kundin, sehr geehrter Kunde,
um Ihnen noch mehr Service zu bieten, haben Sie die Möglichkeit auf unserem Onlineportal weitere Informationen abzurufen.

Sollten einmal Probleme oder Fragen zu Ihrem Produkt auftreten, können Sie schnell und einfach unter www.isc-gmbh.info viele Aktionen durchführen. Hier einige Beispiele:

- Ersatzteile bestellen
- Aktuelle Preisauskünfte
- Verfügbarkeiten der Ersatzteile
- Servicestellen Vorort für Benzingeräte
- Defekte Geräte anmelden
- Garantieverlängerungen (nur bei bestimmten Geräten)
- Bestellverfolgung

Wir freuen uns auf Ihren Besuch online unter www.isc-gmbh.info!

Eine Adresse für alle Fälle!

www.isc-gmbh.info

Garantieabwicklung

Produktinfos

Downloads

ISC

Ersatzteilservice

Reparatur

Zubehör

Servicepartner

International Service Center

www.isc-gmbh.info

Telefon: 09951 / 95 920 00 ·Telefax: 09951/95 917 00
E-Mail: info@einhell.de · Internet: www.isc-gmbh.info
iSC GmbH · Eschenstraße 6 · 94405 Landau/Isar (Deutschland)

Pericol!

La utilizarea aparatelor trebuie respectate câteva măsuri de siguranță, pentru a evita accidentele și daunele. De aceea, citiți cu grijă instrucțiunile de utilizare/indicațiile de siguranță. Păstrați aceste materiale în bune condiții, pentru ca aceste informații să fie disponibile în orice moment. Dacă predați aparatul altor persoane, înmânați-le și aceste instrucțiuni de utilizare /indicații de siguranță. Nu ne asumăm nici o răspundere pentru accidente sau daune care rezultă din nerespectarea acestor instrucțiuni de utilizare și a indicațiilor de siguranță.

1. Indicații de siguranță

Indicațiile de siguranță corespunzătoare le găsiți în broșura anexată!

Pericol!**Citiți indicațiile de siguranță și îndrumările.**

Nerespectarea indicațiilor de siguranță și a îndrumărilor poate avea ca urmare electrocutare, incendiu și/sau răniri grave. **Păstrați pentru viitor toate indicațiile de siguranță și îndrumările.**

Descrierea simbolurilor pe aparat (fig. 11):

- 1 Atenție! Citiți instrucțiunile de folosire. Urmați indicațiile de avertizare și de siguranță.
- 2 Atenție! Pericol de accidentare datorită pieselor în mișcare, țineți la distanță mâinile, picioarele și îmbrăcămintea.
- 3 Fiți atenți la o poziție stabilă a mașinii atunci când o părașiți.
- 4 Atenție! Piese fierbinți. Păstrați distanța.
- 5 Atenție! Pe timpul încărcării rezervorului de benzină opriți motorul.
- 6 Descriere mâner de cuplare: 0 = cuțit de tăiere oprit; 1 = cuțit de tăiere pornit

2. Descrierea aparatului și cuprinsul livrării**2.1 Descrierea aparatului**

1. Unitate motor / Unitate de angrenare
- 2a. Demaror reversibil
- 2b. Pompă de combustibil (Primer)
3. Cheie pentru bujii

Set de montaj pentru tabla de protecție/roata de transport/etrier (Fig. 3a/3b):

- 4a. Tablă de protecție (*)
- 4b. Etrier
- 4c. 4x Șurub M8x25 (*)
5. Roată de transport (*)
6. 4x șurub M8x20 (*)
7. 4x inel Grower Ø8 (*)
8. 4x șaibă de egalizare Ø8 (*)
9. 1x șurub M10x65 (*)
10. 1x piuliță M10 (*)
11. 1x arc (*)
12. 1x șplint de siguranță mic (*)

(*) fără imagine, deja montat în prealabil

Set de montaj pentru cuțitul prășitor/opritorul în adâncime (Fig. 4a):

- 13a. Cuțit prășitor dreapta (*)
- 13b. Cuțit prășitor stânga (*)
14. 2x capac de protecție (*)
15. Opritur în adâncime (*)
16. Șplint de siguranță mare (*)
17. 4x șurub M8x35 (*)
18. 4x șaibă de egalizare Ø8 (*)
19. 4x piuliță M8 (*)

(*) fără imagine, deja montat în prealabil

Set de montaj pentru etrierul de împingere / maneta de cuplare / maneta Start / Stop (Fig. 5a/5b):

20. Suport etrier de împingere (*)
21. Etrier de împingere – manetă de cuplare
22. Etrier de împingere – manetă Start/Stop
23. Contrafișă transversală
24. Manetă de cuplare
25. Mâner de siguranță
26. Manetă Start/Stop
27. 4x șurub M8x35
28. 4x piuliță M8
29. 1x șurub M8x40
30. 1x piuliță înfundată M8
31. 4x șurub M8x30
32. 4x șaibă de egalizare mare Ø8
33. 4x piuliță M8
34. 4x șurub M8x20 (*)
35. 4x inel Grower Ø8 (*)
36. 4x șaibă de egalizare Ø8 (*)
37. 2x clip pentru cablu

(*) fără imagine, deja montat în prealabil

2.2 Cuprinsul livrării

Vă rugăm să verificați integralitatea articolului în baza cuprinsului livrării descris. În cazul în care lipsesc piese, vă rugăm să vă adresați în interval de maxim 5 zile lucrătoare de la cumpărarea articolului la centrul nostru de service sau la magazinul la care ați achiziționat aparatul, prezența în acest caz un bon de cumpărare valabil. Vă rugăm să țineți cont de tabelul de garanție cuprins în informațiile de service din capătul instrucțiunilor de utilizare.

- Deschideți ambalajul și scoateți aparatul cu grijă.
- Îndepărtați ambalajul, precum și siguranțele de ambalare și de transport (dacă există).
- Verificați dacă livrarea este completă.
- Controlați aparatul și accesoriile dacă nu prezintă pagube de transport.
- Păstrați ambalajul după posibilitate, până la expirarea duratei de garanție.

Pericol!

Aparatul și ambalajul nu sunt jucării pentru copii! Copiii le este interzis să se joace cu pungi din material plastic, folii și piese mici! Există pericolul de înghițire și sufocare!

- Instrucțiuni de utilizare originale
- Indicații de siguranță

3. Utilizarea conform scopului

Acest aparat se pretează la săparea straturilor și ogoarelor. Fiți atenți la îngrădirile prezentate separat în indicațiile de siguranță.

Aparatul poate fi utilizat numai în conformitate cu scopul pentru care a fost creat. Orice utilizare care depășește acest domeniu este considerată neconformă. Pentru eventualele daune sau accidente de orice tip rezultate ca urmare a utilizării neconforme a aparatului răspunde utilizatorul/operatorul și nu producătorul.

Vă rugăm să țineți de asemenea cont de faptul că aparatele noastre nu sunt construite pentru utilizare în scopuri meșteșugărești sau industriale. Nu ne asumăm nicio răspundere pentru eventualele probleme survenite ca urmare a utilizării aparatului în întreprinderi lucrative, meșteșugărești sau industriale precum și în alte activități similare.

4. Date tehnice

Motor: 4 timpi, 140 cm ³
Putere motor: 2,2 kW / (3) CP
Turația de lucru motor: 3200 min ⁻¹
Lățimea de lucru: 36 cm
Cuțitele de prășire Ø: 26 cm
Viteze de avansare: 1
Sistemul de pornire:	dispozitiv de pornire cu cablu
Carburant:benzină normală fără plumb (E10)
Uleiul pentru motor: cca. 0,5 l
Volumul rezervorului: cca. 2 l
Vibrații a _{inv} : 7,66 m/s ²
Nesiguranță K 1,5 m/s ²
Greutatea: 28 kg
Bujiiile: F6RTC
Nivelul presiunii sonore L _{PA} : 71,81 dB (A)
Nesiguranță K _{PA} : 1,5 dB
Nivelul capacității sonore L _{WA} : 93 dB (A)

5. Înainte de punerea în funcțiune

Set de montaj pentru tabla de protecție/roata de transport/etrier

1. Puneți-vă la îndemână componentele așa cum este descris la punctul 2.1 Descrierea aparatului.
2. Etrierul (4b) se montează așa cum este arătat în figura 3b.

Montarea cuțitului prășitor și a opritorului în adâncime

La începerea lucrului, recomandăm fixarea opritorului în adâncime în poziția mijlocie din cele 3 poziții posibile. Dacă adâncimea de lucru trebuie modificată, schimbați poziția opritorului în adâncime în sus sau în jos.

Montarea etrierului de împingere, manetei de cuplare și a manetei Start/Stop

1. Puneți-vă la îndemână componentele așa cum este descris la punctul 2.1 Descrierea aparatului.
2. Montați etrierul de împingere – maneta de cuplare (21) și etrierul de împingere – maneta Start/Stop (Poz. 22) așa cum este arătat în figura 5c.
3. Montați contrafișa transversală (23) așa cum este arătat în figura 5d.
4. Montarea manetei de cuplare (24) este simplă, dacă respectați următorii pași:
 - Împingeți învelișul cablului Bowden (Fig. 5e/Poz. A) în eclisă (Fig. 5e/Poz. B). Reglați cablul Bowden la lungimea maximă prin rotirea contrapiuliței.
 - Agățați cablul Bowden (Fig. 5f/Poz. C) de maneta de cuplare (24) și montați maneta de cuplare pe etrierul de împingere. Fiți atenți la poziția corectă a mânerului de siguranță. Efectuați o verificare de funcționare. Trageți mânerul de siguranță (25) la maneta de cuplare așa cum este arătat în figura 6d. Maneta de cuplare este deblocată și poate fi acționată.
5. Reglați lungimea transmisiei cu cablu așa cum este descris în secțiunea 7.2.4.
6. Montați maneta Start/Stop (26) așa cum este arătat în figura 5g.
7. Montați clipul pentru cablu (37) așa cum este arătat în figura 5h.

Atenție! La prima punere în funcțiune trebuie introdus ulei pentru motor și combustibil.

- Verificați nivelul de combustibil și de ulei de motor, eventual completați.
- Asigurați-vă că cablul de aprindere este fixat la bujie.
- Analizați zona imediat apropiată a motosapei.

6. Utilizarea

- Reglați opritorul în adâncime (Fig. 4/Poz. 15) la înălțimea potrivită și asigurați-l cu cuiul spintecat.
- Rabatați roata de transport în sus și țineți cont, ca bolțul blocajului să fie blocat în lăcașul din față (Fig. 6a-6b).
- Etrierul de împingere îl puteți regla în funcție de înălțimea dvs. Pentru aceasta, desfaceți șuruburile (Fig. 6c), reglați consola și strângeți șuruburile din nou.
- Pentru punerea în funcțiune a stелеlor prășitoare, trageți mânerul de siguranță (25) în sus și țineți maneta de cuplare (24) apăsată în jos (Fig. 6d). După eliberarea manetei de cuplare, stелеle prășitoare se opresc (în cazul în care nu se opresc, reglați cablarea cuplajului).

Pornirea motorului

1. Asigurați-vă că cablul de aprindere este fixat la bujie.
2. Stați în spatele motosapei. Reglați maneta Start/Stop a motorului (Fig. 7/Poz. 26) în poziția ON.
3. Apăsăți pompa de combustibil (Primer) (Fig. 1 /Poz. 2b) de 3 ori. În cazul în care motorul este deja cald, se poate trece peste acest punct.
4. Porniți motorul cu starter reversibil (Fig. 1/ Poz. 2a). Trageți în acest sens maneta la cca. 10 – 15 cm (până se simte o rezistență), apoi trageți puternic dintr-o dată.

Indicație! Nu permiteți transmisiei cablului să fie catapultată înapoi.

Indicație! La temperaturi mai scăzute s-ar putea să fie necesară repetarea procesului de pornire.

Oprirea motorului

Reglați maneta Start/Stop a motorului (26) în poziția STOP.

7. Curățare, întreținere, depozitare și comandarea pieselor de schimb

Pericol!

Înainte de toate lucrările de curățare și întreținere scoateți ștecherul bujiei

7.1 Curățarea

- Păstrați cât mai curat posibil dispozitivele de protecție, șlițurile de aerisire și carcasa motorului. Ștergeți aparatul cu o cârpă curată sau curățați-l cu aer comprimat la o presiune mică.
- Recomandăm curățarea aparatului imediat după fiecare utilizare.
- Curățați aparatul cu regularitate cu o cârpă umedă și puțin săpun. Nu folosiți detergenți sau solvenți pentru curățare; acestea ar putea ataca părțile din material plastic ale aparatului. Fiți atenți să nu intre apă în interiorul aparatului.

7.2 Lucrări de întreținere

Atenție! Oprii imediat aparatul și adresați-vă comerciantului dumneavoastră autorizat:

- Atunci când remarcați vibrații sau zgomote neobișnuite.
- Atunci când motorul pare a fi suprasolicitat sau prezintă rateuri la aprindere.

7.2.1 Lucrări de întreținere la filtrul de aer

- Filtrul de aer se va controla și curăța înainte de fiecare utilizări iar dacă este necesar se va schimba.
- Scoateți elementul filtrant (fig. 8a-8b).
- Pentru curățarea elementului filtrant nu se vor folosi detergenți agresivi sau benzină.
- Elementul de filtrare se curăță prin lovire pe o suprafață plană.
- Montarea se efectuează în ordinea inversă demontării.

7.2.2 Lucrări de întreținere la bujii

Controlați bujiile după primele 10 ore de funcționare dacă nu sunt murdare și dacă este necesar curățați-le cu o perie din sârmă de cupru. Apoi bujiile se vor controla la fiecare 50 de ore de funcționare.

- Scoateți ștecherul bujiei (fig. 8) cu o mișcare de rotire.
- Îndepărtați bujia (fig. 9/poz. D) cu ajutorul cheii pentru bujii anexate.
- Montarea se efectuează în ordinea inversă demontării.

7.2.3 Schimbarea uleiului / controlul nivelului uleiului (înaintea oricărei folosiri)

Schimbarea uleiului pentru motor se va efectua în stare caldă a motorului.

- Se scoate bagheta de măsurare a uleiului (fig. 10a / poz. E).
- și se lasă să se scurgă uleiul cald într-un recipient de colectare.
- Se introduce ulei pentru motoare până la marcajul superior al baghetei de măsurare a uleiului (fig. 10c/H).
- Atenție! Pentru verificarea nivelului uleiului bagheta de măsurare a uleiului nu se va înșuruba ci se va introduce numai până la filetul (H = max, L = min.).
- Uleiul rezidual trebuie îndepărtat corespunzător.

7.2.4 Reglarea tracțiunii bowden

Pe poziția de lucru mânerul de cuplare trebuie să poată fi apăsat până pe etrierul de împingere cu o forță relativ mică. Dacă tracțiunea bowden este tensionată prea tare, aceasta trebuie lăsată mai lung. Pentru aceasta se desfac contrapiulițele aflate vis-a-vis de tracțiunea prin cablu principală, se prelungeste îmbinarea prin șuruburi și se strâng la loc contrapiulițele (vezi fig. 5e). În cazul în care stelele prășitoare nu se mai rotesc, îmbinarea prin șuruburi trebuie scurtată (analog celor descrise anterior).

7.2.5 Angrenajul motosapei

Antrenarea angrenajului se realizează printr-o curea de transmisie. Angrenajul poate fi reparat dacă este necesar. Pentru aceasta adresați-vă service-ului pentru clienți.

7.3 Depozitarea

Scurgeți carburantul din rezervor înainte de scoaterea aparatului pentru o perioadă îndelungată din funcțiune. Curățați aparatul și acoperiți toate părțile metalice cu un film subțire de ulei pentru a le proteja împotriva ruginii.

Depozitați aparatul într-o încăpere curată și uscată.

7.4 Comanda pieselor de schimb:

La comanda pieselor de schimb trebuie comunicate următoarele informații;

- Tipul aparatului
- Numărul articolului aparatului
- Numărul de identificare al aparatului
- Numărul de piesă de schimb al piesei de schimb necesare

Informații și prețuri actuale găsiți la adresa www.isc-gmbh.info

8. Eliminarea și reciclarea

Aparatul se află într-un ambalaj pentru a împiedica pagubele de transport. Acest ambalaj este o materie primă și este astfel re folosibil sau poate fi readus în circuitul de revalorificare a materiilor prime. Aparatul și piesele sale auxiliare sunt construite din diferite materiale, cum ar fi de exemplu metal sau material plastic. Aparatele electrice nu se vor arunca la gunoiul menajer. Pentru salubritatea corespunzătoare, aparatul se va preda la un centru de colectare. Dacă nu aveți cunoștință unde se află un centru de colectare, informați-vă în acest sens la administrația comunală.

9. Planul depistării deranjamentelor

Indicație avertizoare: Înaintea efectuării lucrărilor de inspecție sau ajustare se decuplează mai întâi motorul și se trage cablul de pornire.

Indicație avertizoare: Dacă după o ajustare sau reparație motorul a mers câteva minute, fiți atenți că eșapamentul și alte părți s-au înfierbântat. Deci nu le atingeți pentru a evita arsurile.

Deranjamentu	Cauza posibilă	Remediarea
Mers neliniștit, vibrații puternice la aparat	<ul style="list-style-type: none"> - șuruburi nestrânse - bujie defectă 	<ul style="list-style-type: none"> - se verifică șuruburile - se înlocuiește bujia
Motorul nu merge	<ul style="list-style-type: none"> - bujie defectă - rezervorul de carburant gol 	<ul style="list-style-type: none"> - se înlocuiește bujia - se introduce carburant
Motorul merge neliniștit	<ul style="list-style-type: none"> - filtrul de aer murdar - bujie defectă, murdară 	<ul style="list-style-type: none"> - se curăță filtrul de aer - se curăță, înlocuiește bujia
Puterea de antrenare scade	<ul style="list-style-type: none"> - jocul cuplului prea mare - cureaua de transmise nestrânsă 	<ul style="list-style-type: none"> - se reglează cablul de cuplare - se va contacta un service pentru clienți autorizat
Motorul nu poate fi pornit sau se oprește după un timp de funcționare scurt	<ul style="list-style-type: none"> - bujie plină de funingine - nu există carburant 	<ul style="list-style-type: none"> - se curăță bujia, - se completează carburantul

Retipărirea sau orice altă multiplicare a documentației și documentelor însoțitoare ale produselor, chiar și parțial, este permisă numai cu acordul în mod expres a firmei iSC GmbH.

Ne rezervăm dreptul pentru modificări de ordin tehnic

Informații de service

În toate țările menționate în certificatul de garanție dispunem de parteneri de service competenți, datele de contact ale acestora le puteți găsi în certificatul de garanție. Acești parteneri vă stau la dispoziție pentru toate problemele referitoare la service, piese de schimb și de uzură sau aprovizionarea cu materiale de consum.

Se va ține cont de faptul că la acest produs, următoarele piese sunt supuse unei uzuri naturale sau datorate utilizării resp. că aceste piese sunt necesare ca materiale de consum.

Categorie	exemplu
Piese de uzură*	Bujie, filtru de aer, cuțit prășitor, curea trapezoidală, cuplaj, filtru de combustibil
Material de consum/ Piese de consum*	
Piese lipsă	

* nu este cuprins în livrare în mod obligatoriu!

În caz de deteriorări sau defecte, vă rugăm să anunțați acest lucru pe pagina de internet www.isc-gmbh.info. Vă rugăm să țineți cont de descrierea exactă a defecțiunii și răspundeți în orice caz la următoarele întrebări:

- A funcționat aparatul o dată sau a fost de la început defect?
- Ați remarcat ceva înainte de defectarea aparatului (simptom înainte de defectare)?
- Ce fel de defecțiune prezintă aparatul după părerea dumneavoastră (simptom principal)?
Descrieți această defecțiune.

Certificat de garanție

Stimată clientă, stimat client,

produsele noastre sunt supuse unui control de calitate riguros. Dacă totuși vreodată acest aparat nu va funcționa ireproșabil, ne pare foarte rău și vă rugăm să vă adresați centrului nostru service, la adresa indicată la finalul acestui certificat de garanție. Bineînțeles că vă stăm și la telefon cu plăcere la dispoziție, la numerele de service menționate. Pentru revendicarea pretențiilor de garanție trebuie ținut cont de următoarele:

1. Aceste instrucțiuni de garanție se adresează exclusiv consumatorilor, deci persoanelor fizice, care nu doresc să utilizeze acest produs în cadrul unor activități lucrative sau pentru activități profesionale independente. Aceste instrucțiuni de garanție reglementează prestațiile de garanție suplimentare, pe care producătorul jos numit le promite cumpărătorilor săi la cumpărarea unui aparat nou, suplimentar garanției legale. Pretențiile dumneavoastră de garanție legale nu sunt atinse de această garanție. Prestația noastră de garanție este gratuită pentru dumneavoastră.
2. Prestația de garanție se extinde în exclusivitate asupra defectelor la aparatul nou achiziționat de dumneavoastră de la producătorul jos numit, care provin din erori de material sau de fabricație și se limitează, în funcție de decizia noastră, la remedierea acestor defecte sau la schimbarea aparatului. Vă rugăm să țineți de asemenea cont de faptul că aparatele noastre nu sunt construite pentru utilizare în scopuri lucrative, meșteșugărești sau profesionale. Din acest motiv nu se va încheia un contract de garanție, atunci când aparatul este folosit în perioada de garanție în întreprinderi lucrative, meșteșugărești sau industriale precum și pentru activități similare.
3. Excluse de la garanție sunt următoarele:
 - Deteriorări datorate neluării în considerare a instrucțiunilor de montare, a instrucțiunilor de utilizare sau instalării necompetente (cum ar fi de exemplu racordarea la o tensiune de rețea greșită sau la un curent greșit), neluării în considerare a prescripțiilor referitoare la lucrările de întreținere și siguranță, expunerea aparatului la condiții de mediu anormale sau îngrijire și întreținere insuficientă.
 - Deteriorări ale aparatului, cauzate de utilizarea abuzivă sau improprie (cum ar fi suprasolicitarea aparatului sau folosirea uneltelor atașabile sau auxiliarelor neadmiși), intrarea corpurilor străine în aparat (cum ar fi nisip, pietre sau praf, deteriorări din timpul transportului), recurgerea la violență sau influențe străine (cum ar fi de exemplu deteriorări datorită căderii).
 - Deteriorări ale aparatului sau ale unor părți ale acestuia, care se explică prin uzură normală, conformă utilizării sau altă uzură naturală.
4. Durata de garanție este de 24 luni și începe din ziua cumpărării aparatului. Pretențiile de garanție se vor revendica în interval de două săptămâni de la data apariției defectului. Este exclusă revendicarea pretenției de garanție după expirarea duratei de garanție. Repararea sau schimbarea aparatului nu duce nici la prelungirea duratei de garanție și nici nu se va fixa o durată de garanție nouă pentru prestația efectuată la acest aparat sau pentru o piesă schimbată la acesta. Acest lucru este valabil și în cazul unui service la fața locului.
5. Pentru revendicarea pretențiilor de garanție, vă rugăm să anunțați aparatul defect la: www.isc-gmbh.info. Vă rugăm să aveți pregătit bonul de cumpărare sau altă dovadă de cumpărare a aparatului dvs. nou. Aparat trimise fără dovadă corespunzătoare sau fără plăcuță de identificare sunt excluse de la prestația de garanție datorită posibilităților insuficiente de alocare. Dacă defectul aparatului este cuprins în prestațiile noastre de garanție, veți primi imediat înapoi aparatul reparat sau un aparat nou.

Bineînțeles că remediem cu plăcere contra cost și defecte la aparate care nu sunt sau nu mai sunt cuprinse în prestațiile de garanție. Pentru aceasta trimiteți va rugăm aparatul la adresa noastră service:

La piesele de uzură, de consum și piesele lipsă vă informăm în mod expres, că trebuie avute în vedere restricțiile garanției menționate în informațiile de service ale acestor instrucțiuni de utilizare.

Опасност!

При използването на уредите трябва се спазват някои предпазни мерки, свързани с безопасността, за да се предотвратят наранявания и щети. За целта внимателно прочетете това упътване за употреба/указания за безопасност. Пазете го добре, за да разполагате с информацията по всяко време. В случай, че трябва да предадете уреда на други лица, моля, предайте им и това упътване за употреба/указания за безопасност. Ние не поемаме отговорност за злополуки или щети, които възникват вследствие на несъблюдаването на това упътване и на указанията за безопасност.

1. Инструкции за безопасност

Съответните инструкции за безопасност ще намерите в приложената брошура.

Опасност!

Прочетете всички указания за безопасност и инструкции. Пропуските при спазването на указанията за безопасност и инструкциите могат да имат като последица електрически удар, пожар и/или тежки наранявания. **Съхранете за в бъдеще всички указания за безопасност и инструкции.**

Обяснение на символите върху уреда (карт. 11):

- 1 Внимание! Прочетете упътването за работа. Следвайте предупредителните указания и инструкциите за безопасност.
- 2 Внимание! Опасност от нараняване от въртящи се части. Дръжте на разстояние ръце, крака и облекло.
- 3 Обърнете внимание на стабилното положение на машината, когато я напускате.
- 4 Внимание! Горещи части. Поддържайте разстояние.
- 5 Внимание! По време на зареждане на гориво спрете мотора.
- 6 Описание на лоста на съединителя: 0 = Нож на фрезата стоп; 1 = Нож на фрезата включен

2. Описание на уреда и обем на доставка**2.1 Описание на уреда**

1. Двигател / редуктор
- 2a. Реверсивен стартер
- 2b. Помпа за горивото (Primer)
3. Ключ за запалителни свещи

Монтажен комплект за предпазния щит/ транспортно колело/дръжка (фиг. 3a/3b):

- 4a. Предпазен щит (*)
- 4b. Дръжка
- 4c. 4x болт M8x25 (*)
5. Транспортно колело (*)
6. 4x болт M8x20 (*)
7. 4x федерна Ø8 (*)
8. 4x подложна шайба Ø8 (*)
9. 1x болт M10x65 (*)
10. 1x гайка M10 (*)
11. 1x пружина (*)
12. 1x осигурителен шплент малък (*)

(*) не е изобразен, предварително монтиран

Монтажен комплект за раздробяващ нож/ упор за ограничаване на дълбочината (фиг. 4a):

- 13a. Десен раздробяващ нож (*)
- 13b. Ляв раздробяващ нож (*)
14. 2x предпазна капачка (*)
15. Упор за ограничаване на дълбочината (*)
16. Осигурителен шплент голям (*)
17. 4x болт M8x35 (*)
18. 4x подложна шайба Ø8 (*)
19. 4x гайка M8 (*)

(*) не е изобразен, предварително монтиран

Монтажен комплект за дръжките за движение / лост на съединителя / Старт/ стоп лост (фиг. 5a/5b):

20. Държач на дръжките за движение (*)
21. Дръжки за движение - лост на съединителя
22. Дръжка за движение – старт/стоп – лост
23. Напречна рейка
24. Лост на съединителя
25. Обезопасителен лост
26. Старт/стоп – лост
27. 4x болт M8x35
28. 4x гайка M8
29. 1x болт M8x40
30. 1x глуха тайка M8

- 31. 4x болт М8х30
- 32. 4x подложна шайба размер Ø8
- 33. 4x гайка М8
- 34. 4x болт М8х20 (*)
- 35. 4x федерка Ø8 (*)
- 36. 4x подложна шайба Ø8 (*)
- 37. 2x кабелен клипс

(*) не е изобразен, предварително монтиран

2.2 Обем на доставка

Моля, проверете окомплектоваността на артикула с помощта на описания обем на доставка. При липсващи части, моля, обърнете се най-късно в рамките на 5 работни дни след покупка на артикула към нашия център за обслужване или към пункта на продажба, като представите валидна разписка за покупка респ. платежен документ. Моля, обърнете внимание за целта на гаранционната таблица в информацията относно обслужването в края на упътването.

- Отворете опаковката и внимателно извадете уреда от опаковката.
- Отстранете опаковъчния материал както и опаковъчните/и транспортни осигуровки (ако има такива).
- Проверете дали обемът на доставка е пълен.
- Проверете дали уредът и принадлежностите нямат повреди от транспортиране.
- По възможност запазете опаковката до изтичане на гаранционния срок.

Опасност!

Уредът и опаковъчният материал не са детски играчки! Деца не бива да играят с пластмасови торбички, фолио малки детайли! Съществува опасност да ги глътнат и да се задушат!

- Оригинално упътване за употреба
- Указания за техника на безопасност

3. Употреба по предназначение

Уредът е подходящ за фрезование на лехи и ниви. Съблюдавайте безусловно ограниченията в допълнителните инструкции за безопасност.

Машината трябва да се използва само по предназначението ѝ. Всяка по-нататъшна извън това употреба не е по предназначение. За предизвикани от това щети или наранявания от всякакъв вид отговорност носи потребителят/обслужващото лице, а не производителят.

Моля, имайте предвид, че нашите уреди съгласно предназначението си не са произведени за промишлена, занаятчийска или индустриална употреба. Ние не поемаме отговорност, ако уредът се използва в промишлени, занаятчийски или индустриални предприятия, както и при равностойни дейности.

4. Технически данни

Мотор: 4-тактов, 140 см³
 Мощност на мотора: 2,2 кВт / (3) к.с.
 Работни обороти на мотора: 3200 мин⁻¹
 Работна широчина: 36 см
 Нож на фрезата (: 26 см
 Ход напред: 1
 Система за пускане: Реверсивен пусков механизъм
 Гориво: Нормален бензин безоловен (Е10)
 Моторно масло: около 0,5 л
 Обем на резервоара: около 2 л
 Вибрации ahv: 7,66 м/сек²
 Колебание К 1,5 м/сек²
 Тегло: 28 кг
 Запалителна свещ: F6RTC
 Ниво на звуково налягане L_{рА} 71,81 dB (A)
 Колебание K_{рА} 1,5 dB
 Ниво на звукова мощност L_{WA} 93 dB (A)

5. Преди пускане в експлоатация

Монтажен комплект за предпазния щит/ транспортно колело/дръжка

1. Подредете компонентите както е описано в точка 2.1 Описание на уреда.
2. Монтирайте дръжката (4b) както е показано на фиг.3b.

Монтаж на раздробяващия нож и упора за ограничаване на дълбочината

За начало на работата препоръчваме да фиксирате упора за ограничаване на дълбочината на средната от трите възможни позиции. Ако трябва да се промени работната дълбочина, преместете позицията на упора за ограничаване на дълбочината нагоре или надолу.

Монтаж на дръжките за движение, лоста за съединителя и старт/стоп - лоста

1. Подредете компонентите както е описано в точка 2.1 Описание на уреда.
2. Монтирайте дръжки за движение – лост на съединителя (21) и дръжки за движение – старт/стоп – лост (поз. 22) както е показано на фиг. 5с.
3. Монтирайте напречната рейка (23) както е показано на фиг. 5d.
4. Монтирането на лоста на съединителя (24) е лесно, ако спазвате следните стъпки:
 - Пъхнете бронираното жило (фиг. 5е/поз. А) в халката (Abb. 5е/поз. В). Настройте бронираното жило чрез въртене на контрагайката на максимална дължина.
 - Окачете бронираното жило (фиг. 5f/поз. С) на лоста на съединителя (24) и монтирайте лоста на съединителя на дръжката за движение. При това внимавайте за правилна позиция на обезопасителния лост. Направете функционална проверка. Дръпнете осигурителния лост (25) както се показва на фиг. 6d, към лоста на съединителя. Лостът на съединителя е деблокиран и може да се задейства.
5. Настройте дължината на жилото както е описано в раздел 7.2.4.
6. Монтирайте старт/стоп – лост (26) както е показано на фиг. 5g.
7. Монтирайте кабелния клипс (37) както е показано на фиг. 5h.

Внимание! При първото пускане в експлоатация трябва да се наляят моторно масло и гориво.

- Проверете нивото на горивото и моторното масло, евентуално долейте.
- Уверете се, че запалителният кабел е закрепен за запалителната свещ.
- Обърнете внимание на непосредствената среда около моторната косачка

6. Обслужване

- Настройте дълбочинния ограничител (изобр. 4/поз.15) на правилната височина и обезопасете с шплинт.
- Обърнете транспортното колело нагоре и обърнете внимание на това, болтът на растера да е фиксиран напред в държача (изобр. 6а-6b).
- Според големината на тялото можете да настройвате контакната скоба. За целта разхлабете винтовете (изобр.6с), настройте конзолата и отново затегнете винтовете.
- За да задействате копачните звезди, издърпайте предпазния лост (25) нагоре, натиснете съединителния лост (24) надолу и задръжте (изобр. 6d). След освобождаването на съединителния лост копачните звезди се спират (в случай, че същите не следва да се спират, донастройте съединителното въже).

Стартиране на мотора

1. Уверете се, че запалителният кабел е свързан към запалителна свещ.
2. Стойте зад фрезата. Поставете лоста на двигателя старт/стоп (фиг.7/поз. 26) в позиция ON.
3. Помпа за горивото (Primer) (фиг. 1/поз. 2b) 3x натиснете. При загрят двигател тази точка може да отпадне.
4. Стартирайте двигателя с реверсивния starter (фиг.1/поз. 2a). За целта издърпайте дръжката на около 10 - 15 cm (докато се усети съпротивление), след това дръпнете силно и рязко.

Указание! Не оставяйте стартовото въже да отхвъркне назад.

Указание! При студено време може да се окаже необходимо, процесът на включване да се повтори многократно.

Спиране на мотора

Поставете лоста за стартиране/спиране на мотора (26) на положение STOP /СПИРАНЕ/.

7. Почистване, поддръжка, съхраняване, и поръчване на резервни части

Опасност!

Издърпайте преди всички работи, свързани с почистването и поддръжката щекера на запалителната свещ.

7.1 Почистване

- По възможност поддържайте защитните устройства, вентилационните прорези и корпуса на двигателя без прах и замърсявания. Почистете уреда с чиста кърпа или го обдухайте със състен въздух при ниско налягане.
- Препоръчваме Ви да почиствате уреда директно след всяка употреба.
- Почиствайте уреда редовно с влажна кърпа и малко калиев сапун. Не използвайте почистващи препарати или разтворители; те могат да разядат пластмасовите части по уреда. Внимавайте за това във вътрешността на уреда да не попадне вода.

7.2 Поддръжка

Внимание: Спрете веднага уреда и се обърнете към Вашия оторизиран професионален търговец:

- При необичайни вибрации или шумове.
- Когато моторът изглежда претоварен, или има грешни запалвания.

7.2.1 Поддръжка въздушен филтър

- Преди всяка употреба въздушният филтър да се проверява, почиства, при необходимост да се подмени.
- Извадете филтърния елемент (карт. 8a-8b).
- За почистването на филтърния елемент не бива да се използват силни почистващи средства или бензин.
- Почистете филтърния елемент чрез изтупване на плоска повърхност.
- Монтирането се извършва в обратна последователност.

7.2.2 Поддръжка запалителна свещ

Проверете запалителната свещ за замърсяване първоначално след 10 работни часа и я почистете, когато е необходимо с медна телена четка. След това обслужвайте запалителната свещ на всеки 50 работни часа.

- Извадете щепсела на запалителната свещ със завъртане (карт. 9).
- Отстранете запалителната свещ (карт. 9/ поз. D) с приложения ключ за запалителни свещи.
- Монтирането се извършва в обратна последователност.

7.2.3 Смяна на маслото/Проверете нивото на маслото (преди всяка употреба)

Смяната на маслото на мотора трябва да се извършва при мотор с работна топлина.

- Извадете измервателната щeka за маслото (карт. 10a/поз. E).
- След изтичане на старото масло затворете изпускателния болт за маслото.
- Напълнете моторно масло до горната маркировка на измервателната щeka (карт. 10c/H).
- Внимание! За проверка нивото на маслото не завивайте измервателната щeka за маслото, а я пъхнете само до резбата (B = макс. / D= мин.).
- Старото масло трябва да бъде отстранено екологосъобразно.

7.2.4 Регулиране на тегличите

В работно положение лоста на съединителя трябва да може да бъде натиснат надолу до плъзгащата скоба с минимално усилие. Ако при това теглича е обтегнат много силно, същият трябва да се регулира по-дълъг. За целта развийте контрагайката срещу основния въжен теглич, удължете болтовата връзка и след това отново завийте контрагайката (виж карт.5e). В случай, че звездичките вече не се въртят, болтовата връзка трябва да се скъси (аналогично на описаното по-горе).

7.2.5 Предавателен механизъм на мотофрезата

Задвижването на предавателния механизъм става чрез клинов ремък. Предавателният механизъм може да се ремонтира, когато е необходимо. За целта се обърнете към сервиза.

7.3 Съхраняване

Изпразнете резервоара за горивото, преди да спрете машината от работа за по-дълго време. Почистете уреда и покрийте всички метални части с тънък маслен филм, за защита от ръждясване. Съхранявайте уреда в чисто и сухо помещение.

7.4 Поръчка на резервни части:

При поръчката на резервни части трябва да се посочат следните данни:

- Тип уред
- Артикулен номер на уред
- Идентификационен номер на уред
- Номер на необходимата резервна част

Актуални цени и информация ще откриете на www.isc-gmbh.info

8. Екологосъобразно отстраняване и рециклиране

Уредът е опакован с цел предотвратяване на повреди при транспортирането. Опаковка е суровина и може да се използва отново или да се преработи. Уредът и принадлежностите му се състоят от различни материали, например метал и пластмаса. Не изхвърляйте повредените уреди заедно с битовите отпадъци. Трябва да предадете уреда в подходящ приемен пункт, където уредът ще бъде унищожен съобразно изискванията. Ако не знаете къде има приемен пункт, можете да получите информация в общината.

9. План за откриване на грешки

Предупредително указание: Първо изключете мотора и издърпайте запалителния кабел, преди да предприемете инспектиране или регулиране.

Предупредително указание: зогато след регулиране или ремонт моторът е работил няколко минути, мислете за това, че ауспухът и други части са горещи. Не ги докосвайте, за да предотвратите изгаряния

Смущения	Възможни причини	Отстраняване
Шумен ход, силно вибриране на уреда	<ul style="list-style-type: none"> - Болтовете разхлабени - Запалителната свещ дефектна 	<ul style="list-style-type: none"> - Да се проверят болтовете - Да се подмени запалителната свещ
Моторът не работи	<ul style="list-style-type: none"> - Запалителната свещ дефектна - Резервоарът за гориво празен 	<ul style="list-style-type: none"> - Да се подмени запалителната свещ - Да се налее гориво
Моторът работи шумно	<ul style="list-style-type: none"> - Замърсен въздушен филтър - Замърсена Да се почисти свещ, дефектна 	<ul style="list-style-type: none"> - Да се почисти въздушния филтър - Да се почисти запалителната свещ, да се подмени
Отслабва задвижващата сила	<ul style="list-style-type: none"> - Луфта на съединителя е много голям - елиновият ремък разхлабен 	<ul style="list-style-type: none"> - Да се регулира въжето на съединителя - Да се потърси оторизиран сервис
Моторът не може да се запали или след кратко време загасва	<ul style="list-style-type: none"> - Запалителната свещ нагоряла - Няма гориво 	<ul style="list-style-type: none"> - Да се почисти запалителната свещ - Да се налее гориво

Препечатването или друг вид размножаване на документация и съпроводителни документи на продуктите, също така на части е допустимо само с изричното съгласие на iSC GmbH /ИСК ГмбХ/.

Запазено е правото за извършване на технически промени

Информация относно обслужването

Във всички държави, които са упоменати в гаранционната карта, ние разполагаме с компетентни в обслужването партньори, чиито контакти ще намерите в гаранционната карта. Същите са на Ваше разположение за всякакъв вид сервизни работи като ремонт, набавяне на резервни и износващи се части или снабдяване с консумативи.

Необходимо е да се вземе под внимание, че следните части при този продукт подлежат на естествено износване или такова вследствие на употребата им респ. следните части са необходими като консумативи.

Категория	Пример
Износващи се части*	Запалителна свещ, въздушен филтър, нож, клинов ремък, съединител, горивен филтър
Консумативни материали/консумативи*	
Липсващи части	

* Не се включват задължително в доставения комплект!

При недостатъци или дефекти Ви молим да уведомите за случая на дефект в интернет на www.isc-gmbh.info. Моля, обърнете внимание на точното описание на дефекта и във всеки случай отговорете за целта на следните въпроси:

- Уредът работил ли е вече или дефектът се е проявил в самото начало?
- Нещо направило ли Ви е впечатление преди да се прояви дефектът (индикация за дефекта)?
- Според Вас в какво се състои дефектът на уреда (основна индикация)?
Опишете дефекта.

Гаранционна карта

Уважаеми клиенти,

нашите продукти подлежат на строг качествен контрол. В случай, че въпреки това този уред някога не функционира безупречно, то много съжаляваме за това и Ви молим да се обърнете към нашата сервизна служба на адреса, посочен в тази гаранционна карта. С удоволствие сме на Ваше разположение също и по телефона на посочения телефонен номер за обслужване.

Относно предявяването на гаранционни претенции е в сила следното:

1. Гаранционните условия се отнасят само за потребители, тоест за физически лица, които няма да използват уреда нито за производствени цели, нито за друг вид самостоятелна дейност. Тези гаранционни условия регламентират допълнителни гаранционни услуги, които по-долу посоченият производител допълнително обещава към законовата гаранция на купувачите на неговите нови уреди. Вашите законови гаранционни права не се засягат от тази гаранция. Нашата гаранционна услуга е безплатна за Вас.
2. Гаранционната услуга обхваща само недостатъци по закупен от Вас нов уред на долупосочения производител, които доказуемо се дължат на производствен или отнасящ се до материала дефект, и по наш избор се ограничават до отстраняването на такива недостатъци по уреда или до подмяната на уреда. Моля, имайте предвид, че нашите уреди според предназначението си не са конструирани за промишлена, занаятчийска или индустриална употреба. Гаранционен договор поради това не се реализира тогава, когато уредът е бил използван в рамките на гаранционния период в промишлени, занаятчийски или индустриални предприятия или е бил изложен на подобен вид натоварване.
3. От нашата гаранция се изключват:
 - Щети по уреда, възникнали вследствие на несъблюдаването на упътването за монтаж или въз основа на технически некомпетентна инсталация, на неспазването на ръководството за употреба (като напр. посредством свързване към неправилно мрежово линейно напрежение или вид електричество) или вследствие на несъблюдаването на разпоредбите за поддръжка и техника на безопасност или посредством излагането на уреда на аномални условия, характерни за околната среда или поради липсваща поддръжка и обслужване.
 - Щети по уреда, възникнали вследствие на непозволена или професионално некомпетентна употреба (като напр. претоварване на уреда или използване на неразрешени инструменти за употреба или оборудване), проникване на чужди тела в уреда (като напр. пясък, камъни или прах, транспортни щети), прилагане на сила или чужди въздействия (като напр. щети вследствие на падане).
 - Щети по уреда или по части на уреда, дължащи се на износване вследствие на ползване, на обичайно или друго естествено износване.
4. Гаранционният период възлиза на 24 месеца и започва да тече от датата на покупка на уреда. Гаранционни претенции следва да се предявяват преди изтичането на гаранционния период в рамките на две седмици, след като сте открили дефекта. Предявяването на гаранционни претенции след изтичане на гаранционния период е изключено. Ремонтът или подмяната на уреда нито води до удължаване на гаранционния период, нито се стартира нов гаранционен период в резултат на тази услуга, извършена по отношение на уреда или евентуално монтирани резервни части. Това важи също при ползването на сервизно обслужване на място.
5. За да предявите гаранционна претенция, трябва да регистрирате повредения уред на www.isc-gmbh.info. Подгответе касовата бележка или други документи, удостоверяващи покупката на уреда. Уреди, които бъдат изпратени без съответните документи или без фабрична табелка, няма да бъдат взети под внимание за гаранционно обслужване поради невъзможност за идентифицирането им. След като нашият гаранционен сервиз установи повредата, веднага ще Ви изпратим поправения уред или нов уред.

Разбира се, срещу възстановяване на разходите ние отстраняваме с удоволствие също така дефекти по уреда, които не са включени или вече не се включват в обхвата на гаранцията. За целта, изпратете, моля, уреда на нашия сервизен адрес.

По отношение на износващи се, употребявани или дефектни части обръщаме внимание на ограниченията на тази гаранция съобразно информацията относно обслужването в това упътване за употреба.

Κίνδυνος!

Κατά τη χρήση των συσκευών πρέπει, προς αποφυγή τραυματισμών, να τηρούνται και να λαμβάνονται ορισμένα μέτρα ασφαλείας. Διαβάστε για το λόγο αυτό προσεκτικά τις Οδηγίες χρήσης / Υποδείξεις ασφαλείας. Φυλάξτε τις καλά για να έχετε τις πληροφορίες πάντοτε στη διάθεσή σας. Εάν παραδώσετε τη συσκευή σε άλλα άτομα, δώστε μαζί και αυτές τις Οδηγίες χρήσης / Υποδείξεις ασφαλείας. Δεν αναλαμβάνουμε καμία ευθύνη για ατυχήματα ή βλάβες που οφείλονται σε μη τήρηση αυτών των Οδηγιών χρήσης και των Υποδείξεων ασφαλείας.

1. Υποδείξεις ασφαλείας

Θα βρείτε τις ανάλογες υποδείξεις ασφαλείας στο επισυναπτόμενο βιβλιário!

Κίνδυνος!

Διαβάστε όλες τις Υποδείξεις ασφαλείας και τις Οδηγίες. Εάν δεν ακολουθήσετε τις Υποδείξεις ασφαλείας και τις Οδηγίες δεν αποκλείονται ηλεκτροπληξία, πυρκαγιά και/ή σοβαροί τραυματισμοί. **Φυλάξτε προσεκτικά όλες τις Υποδείξεις ασφαλείας και τις Οδηγίες για το μέλλον.**

Εξήγηση της ετικέτας στη συσκευή (βλ. εικ. 11)

- 1 Προσοχή! Διαβάστε τις Οδηγίες χρήσης. Να ακολουθείτε τις υποδείξεις ασφαλείας και τις προειδοποιήσεις.
- 2 Προσοχή! Κίνδυνος τραυματισμού από περιστρεφόμενα εξαρτήματα. Να κρατάτε μακριά τα χέρια, πόδια και ρούχα.
- 3 Να προσέχετε η μηχανή να στέκεται σταθερά όταν την εγκαταλείπετε.
- 4 Προσοχή! Καυτά τμήματα. Να κρατάτε απόσταση.
- 5 Προσοχή! Όταν βάζετε βενζίνη να σβήνετε τον κινητήρα.
- 6 Περιγραφή μοχλού συμπλέκτη: 0 = μαχαίρια Στοπ, 1 = μαχαίρια ενεργοποιημένα

2. Περιγραφή της συσκευής και συμπαραδιδόμενα

2.1 Περιγραφή της συσκευής

1. Μονάδα κινητήρα / κιβωτίου
- 2a. Σύστημα σχοινού εκκίνησης
- 2b. Αντλία καύσιμου (Primer)
3. Μπουζόκλειδο

Σετ τοποθέτησης για προστατευτική λαμαρίνα/τροχό μεταφοράς, Βραχίονας (εικ. 3a/3b):

- 4a. Προστατευτική λαμαρίνα (*)
- 4b. Βραχίονας
- 4c. 4x Βίδα M8x25 (*)
5. Τροχός μεταφοράς (*)
6. 4x βίδες M8x20 (*)
7. 4x ελατηριωτός δακτύλιος Ø8 (*)
8. 4x ροδέλλες Ø8 (*)
9. 1x βίδες M10x65 (*)
10. 1x παξιμάδια M10 (*)
11. 1x ελατήριο (*)
12. 1x πείρος ασφαλείας μικρός (*)

(*) χωρίς απεικόνιση, ήδη προτοποθετημένη

Σετ τοποθέτησης για μαχαίρι σκαλίσματος/οδηγός βάθους (εικ. 4a):

- 13a. Μαχαίρι δεξιά (*)
- 13b. Μαχαίρι αριστερά (*)
14. 2x προστατευτικό κάλυμμα (*)
15. Οδηγός βάθους (*)
16. Πείρος ασφαλείας μεγάλος (*)
17. 4x βίδες M8x35 (*)
18. 4x ροδέλλα Ø8 (*)
19. 4x παξιμάδια M8 (*)

(*) χωρίς απεικόνιση, ήδη προτοποθετημένη

Σετ τοποθέτησης για βραχίονα/μοχλό συμπλέκτη/μοχλό εκκίνησης/στοπ (εικ. 5a/5b):

20. Στήριγμα βραχίονα λαβής οδήγησης (*)
21. Λαβή οδήγησης - Μοχλός κίνησης (συμπλέκτης)
22. Βραχίονας κίνησης – Μοχλός εκκίνησης/στοπ
23. Εγκάρσια ράβδος
24. Μοχλός κίνησης (μοχλός συμπλέκτη)
25. Μοχλός ασφαλείας
26. Μοχλός εκκίνησης/στοπ
27. 4x βίδες M8x35
28. 4x παξιμάδια M8
29. 1x βίδα M8x40

- 30. 1 x παξιμάδι M8
- 31. 4x βίδα M8x30
- 32. 4x ροδέλλα μεγάλη Ø8
- 33. 4x παξιμάδια M8
- 34. 4x βίδα M8x20 (*)
- 35. 4x ελατηριωτός δακτύλιος Ø8 (*)
- 36. 4x ροδέλλα Ø8 (*)
- 37. 2x κλιπ καλωδίων

(*) χωρίς απεικόνιση, ήδη προτοποθετημένη

2.2 Συμπαραδιδόμενα

Βάσει της περιγραφής των συμπαραδιδόμενων παρακαλούμε να ελέγξετε την πληρότητα του προϊόντος. Σε περίπτωση ελλείψεων τμημάτων παρακαλούμε να αποτανθείτε εντός 5 εργάσιμων ημερών από την ημερομηνία αγοράς στο Κέντρο Σέρβις (Service Center) της εταιρείας μας ή στο κατάστημα από το οποίο αγοράσατε τη συσκευή, προσκομίζοντας την ισχύουσα απόδειξη αγοράς. Παρακαλούμε να προσέξετε τον πίνακα εγγύησης στους όρους εγγύησης στο τέλος των οδηγιών.

- Ανοίξτε τη συσκευασία και βγάλτε προσεκτικά τη συσκευή.
- Απομακρύντε τα υλικά συσκευασίας καθώς και τα συστήματα προστασίας της συσκευασίας / μεταφοράς (εάν υπάρχουν).
- Ελέγξτε εάν είναι πλήρες το περιεχόμενο.
- Ελέγξτε τη συσκευή και τα αξεσουάρ για ενδεχόμενες ζημιές από τη μεταφορά.
- Φυλάξτε τη συσκευασία αν γίνεται μέχρι την πάροδο της προθεσμίας της εγγύησης.

Κίνδυνος!

Η συσκευή και τα υλικά συσκευασίας δεν είναι παιχνίδια! Τα παιδιά δεν επιτρέπεται να παίζουν με πλαστικές σακούλες, πλαστικές μεμβράνες και μικροαντικείμενα! Υφίσταται κίνδυνος κατάποσης και ασφυξίας!

- Πρωτότυπες Οδηγίες χρήσης
- Υποδείξεις ασφαλείας

3. Σωστή χρήση

Η συσκευή είναι κατάλληλη για σκάψιμο παρτεριών και χωραfiών. Να ακολουθείτε οπωσδήποτε τους περιορισμούς στις πρόσθετες υποδείξεις ασφαλείας.

Η μηχανή να χρησιμοποιείται μόνο για το σκοπό για τον οποίο προορίζεται. Κάθε πέραν τούτου

χρήση δεν είναι ενδεδειγμένη. Για ζημιές ή τραυματισμούς παντός είδους που οφείλονται σε μη ενδεδειγμένη χρήση ευθύνεται ο χρήστης / χειριστής και όχι ο κατασκευαστής.

Παρακαλούμε να προσέξετε, πως οι συσκευές μας δεν έχουν κατασκευαστεί για επαγγελματική, βιοτεχνική και βιομηχανική χρήση. Δεν αναλαμβάνουμε καμία εγγύηση, εάν η συσκευή χρησιμοποιηθεί σε βιοτεχνίες ή βιομηχανίες ή σε παρόμοιες εργασίες.

4. Τεχνικά χαρακτηριστικά

Κινητήρας:..... 4-κίνητος 140 ccm
 Ισχύς κινητήρα:2,2 kW / (3) PS
 Αριθμός στροφών
 λειτουργίας κινητήρα:3200 min⁻¹
 Πλάτος εργασίας:.....36 cm
 Σκαπτικό μαχαίρι Ø:.....26 cm
 Ταχύτητα κίνησης προς εμπρός:..... 1
 Σύστημα εκκίνησης:Σύστημα σχοινού εκκίνησης
 Καύσιμο: Βενζίνη (E10)
 Λάδι κινητήρα:..... περ. 0,5 l
 Χωρητικότητα ντεπόζιτου: περ. 2 l
 Δονήσεις a_{την}:7,66 m/s²
 Αβεβαιότητα K:.....1,5 m/s²
 Βάρος:28 kg
 Μπουζί: F6RTC
 Στάθμη ηχητικής πίεσης L_{pA} 71,81 dB(A)
 Αβεβαιότητα K_{pA} 1,5 dB
 Στάθμη ακουστικής ισχύος L_{WA}:..... 93 dB(A)

5. Πριν τη θέση σε λειτουργία

Σετ τοποθέτησης για προστατευτική λαμαρίνα/τροχό μεταφοράς, Βραχίονας

1. Απλώστε κοντά σας τα εξαρτήματα όπως περιγράφεται στο εδάφιο 2.1 Περιεχόμενο συσκευασίας.
2. Τοποθετήστε τον βραχίονα (4b) όπως φαίνεται στην εικ. 3b.

Τοποθέτηση του μαχαιριού σκαλίσματος και του οδηγού βάθους

Κατά την έναρξη της εργασίας σας συνιστούμε να ακινητοποιήσετε τον οδηγό βάθους στη μεσαία από τις 3 θέσεις. Εάν θέλετε να αλλάξετε το βάθος εργασίας, αλλάξτε τη θέση του οδηγού βάθους προς τα επάνω ή προς τα κάτω.

Βραχίονας κίνησης, μοχλός εκκίνησης/στοπ

1. Απλώστε κοντά σας τα εξαρτήματα όπως περιγράφεται στο εδάφιο 2.1 Περιεχόμενο συσκευασίας.
2. Τοποθετήστε τον βραχίονα οδήγησης – μοχλό συμπλέκτη (21) και τον βραχίονα οδήγησης – μοχλό εκκίνησης/στοπ (αρ. 22), όπως φαίνεται στην εικ. 5c.
3. Τοποθετήστε την εγκάρσια ράβδο (23) όπως φαίνεται στην εικ. 5d.
4. Η τοποθέτηση του μοχλού συμπλέκτη (24) είναι απλή εάν ακολουθήσετε τα εξής βήματα:
 - Σπρώξτε το κάλυμμα του σχοινιού εκκίνησης (εικ. 5e/αρ. Α) στην οπή (εικ. 5e/αρ. Β). Ρυθμίστε το σχοινί με περιστροφή των παξιμαδιών ασφαλείας στο μέγιστο μήκος.
 - Κρεμάστε το σχοινί (εικ. 5f/αρ. C) στο μοχλό συμπλέκτη (24) και τοποθετήστε τον μοχλό συμπλέκτη στον βραχίονα οδήγησης. Προσέξτε τη σωστή στερέωση του μοχλού ασφάλισης. Κάνετε μία δοκιμή λειτουργίας. Τραβήξτε τον μοχλό ασφάλισης (25) όπως φαίνεται στην εικ. 6d προς τον μοχλό του συμπλέκτη. Ο μοχλός συμπλέκτη έχει απασφαλιστεί και μπορεί να γίνει χειρισμός του.
5. Ρυθμίστε το μήκος του σχοινιού όπως περιγράφεται στο εδάφιο 7.2.4.
6. Τοποθετήστε το μοχλό εκκίνησης/στοπ (26) όπως φαίνεται στην εικ. 5g.
7. Τοποθετήστε το κλιπ καλώδιου (37) όπως φαίνεται στην εικ. 5h.

Προσοχή! Κατά την πρώτη θέση σε λειτουργία πρέπει να γεμίσετε λάδι κινητήρα και καύσιμο.

- Να ελέγχετε τη στάθμη καυσίμου και λαδιού κινητήρα και ενδεχομένως να συμπληρώνετε
- Σιγουρευτείτε πως το καλώδιο έναυσης έχει στερεωθεί στο μπουζί.
- Να παρατηρείτε το άμεσο περιβάλλον του σκαπτικού.

6. Χειρισμός

- Ρυθμίστε τον οδηγό βάθους (εικ. 4/αρ. 15) στο σωστό ύψος και ασφαλίστε με πείρο.
- Περιστρέψτε τον τροχό μεταφοράς προς τα επάνω και προσέξτε το μπουλόνι να κουμπώσει μπροστά στην υποδοχή (εικ. 6a-6b).
- Ανάλογα με το ύψος του χρήστη ρυθμίζετε τον βραχίονα κίνησης. Για το σκοπό αυτό λασκάρτε τις βίδες (εικ. 6c), ρυθμίστε την κονσόλα και ξανασφίξτε τις βίδες.
- Για τη θέση σε λειτουργία των σκαπτικών αστέρων, τραβήξτε προς τα επάνω τον μοχλό ασφάλισης (25), πιέστε το μοχλό σύμπλεξης (24) προς τα κάτω και κρατήστε τον πιεσμένο (εικ. 6d). Αφού αφήσετε ελεύθερο τον μοχλό σύμπλεξης θα ακινητοποιηθούν οι σκαπτικοί αστέρες (εάν δεν ακινητοποιηθούν, επαναρυθμίστε το σχοινί σύμπλεξης).

Εκκίνηση κινητήρα

1. Σιγουρευτείτε πως το καλώδιο έναυσης έχει συνδεθεί με το μπουζί.
2. Να στέκεστε πίσω από το σκαπτικό. Βάλτε τον μοχλό εκκίνησης/στοπ (εικ. 7/αρ. 26) στη θέση ΟΝ.
3. Πιέστε την αντλία καυσίμου (Primer) (εικ. 1/αρ. 2b) 3 φορές. Σε περίπτωση ήδη ζεστής μηχανής εκπίπτει αυτό το εδάφιο.
4. Εκκινήστε τον κινητήρα με το σχοινί εκκίνησης (εικ. 1/αρ. 2a). Για το σκοπό αυτό τραβήξτε προς τα έξω τη λαβή περ. 10-15 εκ. (μέχρι να νιώσετε αντίσταση), κατόπιν τραβήξτε δυνατά και απότομα.

Υπόδειξη! Μην αφήσετε το σχοινί να πεταχτεί προς τα πίσω.

Υπόδειξη! Όταν ο καιρός είναι ψυχρός μπορεί να χρειαστεί να επαναληφθεί η προσπάθεια εκκίνησης.

Διακοπή λειτουργίας του κινητήρα

Βάλτε τον μοχλό εκκίνησης/στοπ κινητήρα (26) στη θέση STOP.

7. Καθαρισμός, συντήρηση, αποθήκευση και παραγγελία ανταλλακτικών

Κίνδυνος!

Πριν από όλες τις εργασίες καθαρισμού και συντήρησης να βγάζετε το βύσμα του μπουζί.

7.1 Καθαρισμός

- Να κρατάτε όσο πιο ελεύθερα από σκόνη και ακαθαρσίες γίνεται τα συστήματα προστασίας, τις σχισμές εξαερισμού και το κέλυφος του μοτέρ. Σκουπίζετε τη συσκευή με ένα καθαρό πανί, ή καθαρίστε το με πεπεισμένο αέρα σε χαμηλή πίεση.
- Συνιστούμε να καθαρίζετε τη συσκευή αμέσως μετά από κάθε χρήση.
- Να καθαρίζετε τη συσκευή τακτικά με ένα νωπό πανί και λίγο μαλακό σαπούνι. Μη χρησιμοποιείτε καθαριστικά ή διαλύτες, γιατί δεν αποκλείεται να καταστρέψουν την επιφάνεια της συσκευής. Προσέξτε να μην περάσει νερό στο εσωτερικό της συσκευής.

7.2 Συντήρηση

Προσοχή: Απενεργοποιήστε αμέσως τη συσκευή και αποτανθείτε προς το συμβεβλημένο κατάστημα:

- Σε περίπτωση περιέργων δονήσεων ή θορύβων
- Εάν νομίζετε πως υπερφορτώνεται ο κινητήρας ή παρουσιάζει αστοχίες

7.2.1 Συντήρηση φίλτρου αέρα

- Να ελέγχετε και να καθαρίζετε το φίλτρο του αέρα πριν από κάθε χρήση, εάν χρειαστεί να το αντικαταστήσετε.
- Αφαιρέστε το στοιχείο του φίλτρου (εικ. 8a-8b).
- Για τον καθαρισμό του εξαρτήματος δεν επιτρέπεται να χρησιμοποιηθούν διαβρωτικά καθαριστικά ή βενζίνη.
- Καθαρίστε το εξάρτημα με ελαφρό κτύπημα σε επίπεδη επιφάνεια.
- Η συναρμολόγηση εκτελείται στην αντίστροφη σειρά.

7.2.2 Συντήρηση του μπουζί

Να ελέγξετε για πρώτη φορά το μπουζί μετά από 10 ώρες λειτουργίας για ακαθαρσίες και καθαρίστε το ενδεχομένως με χάλκινη συρματόβουρτσα. Κατόπιν η συντήρηση του μπουζί να γίνεται κάθε 50 ώρες λειτουργίας.

- Για το σκοπό αυτό τραβήξτε το βύσμα του μπουζί (εικ. 9) με περιστροφική κίνηση.
- Απομακρύνετε το μπουζί (εικ. 9/αρ.D) με το συμπαραδιδόμενο μπουζόκλειδο.
- Η συναρμολόγηση εκτελείται στην αντίστροφη σειρά.

7.2.3 Αλλαγή λαδιού/έλεγχος στάθμης λαδιού (πριν από κάθε χρήση)

Η αλλαγή του λαδιού του κινητήρα να εκτελείται σε θερμό κινητήρα.

- Αφαιρέστε τη ράβδο μέτρησης λαδιού (εικ. 10a / αρ.E).
- και εκκενώστε το θερμό λάδι σε δοχείο περισυλλογής.
- Γεμίστε λάδι κινητήρα μέχρι το επάνω σημάδι της ράβδου μέτρησης λαδιού (εικ. 10c/H).
- Προσοχή: Μη βιδώσετε τη ράβδο ελέγχου της στάθμης του λαδιού, αλλά βάλτε την μέσα μέχρι το σπειρώμα (H = μέγ. / L= ελάχ.).
- Το μεταχειρισμένο λάδι πρέπει να διατεθεί στα απορρίμματα σύμφωνα με τις ισχύουσες διατάξεις.

7.2.4 Ρύθμιση σχοινιών

Στη θέση εργασίας ο μοχλός του συμπλέκτη να μπορεί να πιέζεται με όχι μεγάλη δύναμη μέχρι τον βραχίονα ώθησης. Εάν τεντώνεται πολύ το σχοινί, πρέπει να ρυθμιστεί ανάλογα το μήκος του. Για το σκοπό αυτό λασκάρετε το παξιμάδι ασφαλείας, μακρύνετε τον βιδωτό σύνδεσμο και σφίξτε πάλι το παξιμάδι ασφαλείας (λέπε εικ 5e). Εάν τα σκαπτικά αστέρια δεν περιστρέφονται πλέον, πρέπει να μειώσετε το μήκος του βιδωτού σύνδεσμου (ανάλογα με την προηγούμενη περιγραφή).

7.2.5 Κιβώτιο του σκαπτικού

Η μετάδοση κίνησης γίνεται μέσω τραπεζοειδούς ιμάντα. Το κιβώτιο μπορεί ενδεχομένως να επισκευαστεί. Σε περίπτωση αποριών να αποτανθείτε προς το τμήμα εξυπηρέτησης πελατών.

7.3 Φύλαξη

Αδειάστε το ντεπόζιτο βενζίνης πριν ακινητοποιήσετε τη συσκευή για μεγαλύτερο χρονικό διάστημα. Καθαρίστε τη συσκευή και υγράνετε τα μεταλλικά τμήματα με λεπτή στρώση λαδιού για προστασία από διάβρωση. Να φυλάσσετε τη συσκευή σε στεγνό χώρο.

7.4 Παραγγελία ανταλλακτικών:

Κατά την παραγγελία ανταλλακτικών να αναφέρετε τα εξής:

- Τύπος της συσκευής
- Αριθμός είδους της συσκευής
- Αριθμός ταύτισης της συσκευής
- Αριθμός ανταλλακτικού

Θα βρείτε τις ισχύουσες τιμές και πληροφορίες στην ιστοσελίδα www.isc-gmbh.info

8. Διάθεση στα απορρίμματα και επαναχρησιμοποίηση

Η συσκευή βρίσκεται σε μία συσκευασία προς αποφυγή ζημιών κατά τη μεταφορά. Αυτή η συσκευασία αποτελείται από πρώτες ύλες και έτσι μπορεί να επαναχρησιμοποιηθεί ή να ανακυκλωθεί. Η συσκευή και τα εξαρτήματά της αποτελούνται από διάφορα υλικά, όπως π.χ. μέταλλο και πλαστικά υλικά. Δεν επιτρέπεται η απόρριψη ελαττωματικών συσκευών στα οικιακά απορρίμματα. Σωστή απόρριψη είναι η παράδοση σε κατάλληλα κέντρα συλλογής μεταχειρισμένων συσκευών. Εάν δεν γνωρίζετε πού βρίσκεται παρόμοιο κέντρο συλλογής μεταχειρισμένων συσκευών, ρωτήστε στη διοίκηση της κοινότητάς σας.

9. Πίνακας αναζήτησης αιτίας βλάβης

Προειδοποίηση: Απενεργοποιήστε πρώτα τον κινητήρα και τραβήξτε το βύσμα του αναφλεκτήρα, προτού εκτελέσετε επιθεωρήσεις και ρυθμίσεις στη μηχανή.

Προειδοποίηση: Εάν μετά από μία ρύθμιση ή επισκευή λειτουργήσει ο κινητήρας επί μερικά λεπτά, μη ξεχάσετε πως η εξάτμιση και άλλα εξαρτήματα θερμαίνονται πολύ. Γιαυτό, για να αποφύγετε εγκαύματα, δεν επιτρέπεται να τα ακουμπήσετε.

Βλάβη	Ενδεχόμενη αιτία	Αποκατάσταση
Ανομοιόμορφη λειτουργία, δυνατές δονήσεις της συσκευής	- χαλαρές βίδες - ελαττωματικό μπουζί	- ελέγξτε τις βίδες - αντικαταστήστε το μπουζί
Δεν λειτουργεί ο κινητήρας	- ελαττωματικό μπουζί - άδειο ντεπόζιτο	- αντικαταστήστε το μπουζί - γεμίστε βενζίνη
Ανομοιόμορφη λειτουργία του μοτέρ	- λερωμένο φίλτρο αέρα - λερωμένο μπουζί, ελαττωματικό	- καθαρίστε το φίλτρο αέρα - καθαρίστε, αντικαταστήστε το μπουζί
Μειώνεται η ισχύς μετάδοσης κίνησης	- μεγάλος τζόγος του συμπλέκτη - χαλαρός τραπεζοειδής ιμάντας	- Ρύθμιση τραπεζοειδούς ιμάντα - Επικοινωνία με συμβεβλημένο συνεργείο
Δεν παίρνει μπροστά ο κινητήρας ή σβήνει μετά από λίγο	- καπνισμένο μπουζί - δεν υπάρχει βενζίνη	- καθαρίστε το μπουζί - γεμίστε βενζίνη

Η ανατύπωση ή οποιασδήποτε άλλης μορφής αναπαραγωγή της τεκμηρίωσης ή άλλων δικαιολογητικών που αναφέρονται στα προϊόντα, ακόμη και αποσπασματικά, επιτρέπεται μόνο με ρητή συγκατάθεση της ISC GmbH.

Με επιφύλαξη τεχνικών τροποποιήσεων

Ενημέρωση για το σέρβις

Σε όλες τις χώρες που αναφέρονται στην εγγύηση έχουμε αρμόδια συνεργεία που συνεργάζονται μαζί μας, η διεύθυνση των οποίων προκύπτει από την εγγύηση. Τα συνεργεία αυτά βρίσκονται στη διάθεσή σας για επισκευές, ανταλλακτικά ή αξεσουάρ ή για την αγορά αναλώσιμων.

Προσέξτε ότι στη συσκευή αυτή τα ακόλουθα εξαρτήματα υπόκεινται σε κοινή φθορά ή ότι χρειάζονται τα ακόλουθα αναλώσιμα.

Κατηγορία	Παράδειγμα
Φθειρόμενα εξαρτήματα*	Μπουζί, φίλτρο αέρα, σκαπτικό μαχαίρι, τραπεζοειδής ιμάντας, συμπλέκτης, φίλτρο καυσίμου
Αναλώσιμα υλικά/αναλώσιμα τμήματα*	
Ελλείψεις	

* Δεν συμπεριλαμβάνονται υποχρεωτικά στο περιεχόμενο της συσκευασίας!

Σε περίπτωση ελαττωμάτων ή σφαλμάτων σας παρακαλούμε να δηλώστε την περίπτωση στο ίντερνετ στο www.isc-gmbh.info. Προσέξτε να περιγράψετε με ακρίβεια το σφάλμα και απαντήστε στις ακόλουθες ερωτήσεις:

- Λειτούργησε σωστά η συσκευή ή είχε από την αρχή κάποιο ελάττωμα?
- Μήπως προσέξατε κάτι περίεργο προτού παρουσιαστεί το ελάττωμα (σύμπτωμα ή βλάβη)?
- Ποια δυσλειτουργία παρατηρείται στη συσκευή (κύριο σύμπτωμα)? Περιγράψτε αυτή τη δυσλειτουργία.

Εγγύηση

Αξιότιμη πελάτισσα, αξιότιμε πελάτη,

τα προϊόντα μας υπόκεινται σε αυστηρό έλεγχο ποιότητας. Εάν η συσκευή αυτή παρ' όλα αυτά κάποτε δεν λειτουργήσει άψογα, λυπούμαστε πολύ και σας παρακαλούμε να αποτανθείτε προς το τμήμα μας εξυπηρέτησης πελατών στην διεύθυνση που αναφέρεται στην κάρτα αυτή. Ευχαρίστως είμαστε και τηλεφωνικά στη διάθεσή σας στον αριθμό σέρβις που αναφέρεται στην κάρτα εγγύησης. Για την αξίωση της εγγύησης ισχύουν τα εξής:

1. Αυτοί οι όροι εγγύησης ισχύουν μόνο για καταναλωτές, δηλ. για φυσικά πρόσωπα που δεν χρησιμοποιούν το προϊόν αυτό ούτε για επαγγελματικούς σκοπούς ούτε για άλλη ανεξάρτητη απασχόληση. Αυτοί οι όροι εγγύησης ρυθμίζουν πρόσθετες παροχές εγγύησης που υπόσχεται ο πιο κάτω κατασκευαστής πέραν της νόμιμης εγγύησης στους αγοραστές των νέων συσκευών του. Δεν θίγονται από την εγγύηση αυτή οι νόμιμες αξιώσεις σας εγγύησης. Η εγγύησή μας σας παρέχεται δωρεάν.
2. Η εγγύηση επεκτείνεται αποκλειστικά και μόνο σε ελαττώματα σε μία συσκευή του πιο κάτω κατασκευαστή και που αφορούν ελαττώματα υλικού ή κατασκευής και περιορίζεται ατά την κρίση μας στην αποκατάσταση αυτών των ελαττωμάτων της συσκευής ή στην αντικατάστασή της. Παρακαλούμε να προσέξετε πως οι συσκευές μας δεν προορίζονται για επαγγελματική, βιοτεχνική ή βιομηχανική χρήση. Για το λόγο αυτό δεν συνάπτεται σύμβαση εγγύησης σε περίπτωση κατά την οποία η συσκευή χρησιμοποιήθηκε κατά τη διάρκεια της εγγύησης σε βιομηχανικές ή βιοτεχνικές επιχειρήσεις ή εάν εκτέθηκε σε παρόμοια εντατική χρήση.
3. Από την εγγύησή μας εξαιρούνται τα εξής:
 - Βλάβες της συσκευής που οφείλονται σε μη τήρηση των οδηγιών συναρμολόγησης ή σε όχι σωστή εγκατάσταση, μη τήρηση των οδηγιών χρήσης (όπως π.χ. σύνδεση σε εσφαλμένη τάση ή σε λάθος είδος ρεύματος) ή σε μη τήρηση των όρων συντήρησης και ασφαλείας ή σε περίπτωση έκθεσης της συσκευής σε ασυνήθιστες καιρικές συνθήκες ή σε έλλειψη φροντίδας και συντήρησης.
 - Βλάβες της συσκευής που οφείλονται σε καταχρηστική ή εσφαλμένη χρήση (όπως π.χ. υπερφόρτωση της συσκευής ή χρήση μη εγκεκριμένων εργαλείων ή αξεσουάρ), σε είσοδο ξένων αντικειμένων στη συσκευή (όπως π.χ. άμμος, πέτρες ή σκόνη, βλάβες μεταφοράς), άσκηση βίας ή ξένη επέμβαση (όπως π. χ. βλάβη από πτώση).
 - Βλάβες της συσκευής ή τμημάτων της συσκευής που οφείλονται σε συνήθη ή φυσική φθορά.
4. Η διάρκεια της εγγύησης ανέρχεται σε 24 μήνες και αρχίζει από την ημερομηνία της αγοράς της συσκευής. Οι αξιώσεις εγγύησης πρέπει να εγερθούν πριν τη λήξη της διάρκειας της εγγύησης εντός δύο εβδομάδων από την διαπίστωση του ελαττώματος. Αποκλείονται αξιώσεις εγγύησης μετά την πάροδο της διάρκειας της εγγύησης. Η επισκευή ή η αντικατάσταση δεν συνεπάγεται την επέκταση της διάρκειας της εγγύησης ούτε την νέα έναρξη της διάρκειας της εγγύησης για τη συσκευή ή για ενδεχομένως χρησιμοποιηθέντα νέα ανταλλακτικά. Αυτό ισχύει και στην περίπτωση σέρβις επί τόπου.
5. Για την αξίωση της εγγύησης παρακαλούμε να δηλώσετε την ελαττωματική σας συσκευή στο: www.isc-gmbh.info. Να έχετε μαζί σας την απόδειξη της νέας συσκευής. Οι συσκευές που αποστέλλονται χωρίς αποδείξεις και χωρίς πινακίδα στοιχείων, αποκλείονται από την εγγύηση λόγω μη δυνατότητας ταξινόμησης. Εάν το ελάττωμα καλύπτεται από την εγγύηση, θα σας επιστραφεί αμέσως είτε η επισκευασμένη συσκευή είτε μία καινούργια συσκευή.

Ευχαρίστως επισκευάζουμε ελαττώματα της συσκευής έναντι πληρωμής, εάν τα ελαττώματα αυτά δεν καλύπτονται από την εγγύηση. Για το σκοπό αυτό παρακαλούμε να στείλετε τη συσκευή στη διεύθυνση του σέρβις μας.

Για αναλώσιμα και σε περίπτωση που λείπουν εξαρτήματα παραπέμπουμε στους περιορισμούς αυτής της εγγύησης σύμφωνα με τους πληροφορίες σέρβις αυτών των οδηγιών χρήσης.

Tehlike!

Yaralanmaları ve hasarları önlemek için aletlerin kullanımında bazı iş güvenliği önlemlerinin alınması gereklidir. Bu nedenle Kullanma Talimatını / Güvenlik Uyarılarını dikkatlice okuyun. İçerdiği bilgilere her zaman ulaşabilmek için kullanma talimatını iyi bir yerde saklayın. Aleti kullanmak için başka kişilere verdiğinizde bu Kullanma Talimatını / Güvenlik Uyarılarını da birlikte verin. Firmamız, kullanma talimatına riayet etmemekten kaynaklanan iş kazaları ve hasarlardan herhangi bir sorumluluk üstlenmez.

1. Güvenlik uyarıları

Güvenlik uyarıları ekteki kitapçıkta bulunur!

Tehlike!

Tüm güvenlik bilgileri ve talimatları okuyunuz. Güvenlik bilgileri ve talimatlarda belirtilen direktiflere aykırı hareket edilmesi sonucunda elektrik çarpması, yangın ve/veya ağır yaralanmalar meydana gelebilir. **Gelecekte kullanmak üzere tüm güvenlik bilgileri ve talimatları saklayın.**

Makine üzerindeki sembollerin açıklaması (Şekil 11):

- 1 Dikkat! Kullanma talimatını okuyun. İkaz ve güvenlik uyarılarına riayet edin.
- 2 Dikkat! Dönen parçalar nedeniyle yaralanma tehlikesi. Ellerinizi, ayaklarınızı ve gysilerinizi uzak tutun.
- 3 Makineyi terk ederken makinenin güvenli durmasına dikkat edin.
- 4 Dikkat! Kızgın parçalar. Uzak durun.
- 5 Dikkat! Yakıt dolum işlemi motoru durdurun.
- 6 Debriyaj kolu açıklaması: 0 = Çapa bıçağı Stop; 1 = Çapa bıçağı Açık

2. Alet açıklaması ve sevkiyatın içeriği

2.1 Alet açıklaması

1. Motor/ Şanzıman ünitesi
- 2a. Çalıştırma ipi
- 2b. Yakıt pompası (Primer)
3. Buji anahtarı

Koruma sacı/Transport tekeri/Çember sap montaj seti (Şekil 3a/3b):

- 4a. Koruma sacı (*)
- 4b. Çember sap
- 4c. 4x civata M8x25 (*)
5. Transport tekerleği (*)
6. 4x Civata M8x20 (*)
7. 4x Yaylı rondela Ø8 (*)
8. 4x Rondela Ø8 (*)
9. 1x Civata M10x65 (*)
10. 1x Somun M10 (*)
11. 1x Yay (*)
12. 1x Küçük kopilya (*)

(*) şekilde gösterilmemiştir, fakat önceden monte edilmiştir

Çapa bıçağı/derinlik dayanağı montaj seti (Şekil 4a):

- 13a. Sağ çapa bıçağı (*)
- 13b. Sol çapa bıçağı (*)
14. 2x Koruma kapağı (*)
15. Derinlik dayanağı (*)
16. Büyük kopilya (*)
17. 4x Civata M8x35 (*)
18. 4x Rondela Ø8 (*)
19. 4x Somun M8 (*)

(*) şekilde gösterilmemiştir, fakat önceden monte edilmiştir

Dümen / Debriyaj kolu / Start / Stop kolu montaj seti (Şekil 5a/5b):

20. Dümen tutma elemanı (*)
21. Dümen – Debriyaj kolu
22. Dümen – Start/Stop – kolu
23. Enine travers
24. Debriyaj kolu
25. Emniyet kolu
26. Start/Stop – kolu
27. 4x Civata M8x35
28. 4x Somun M8
29. 1x Somun M8x40
30. 1x Kör somun M8
31. 4x Civata M8x30
32. 4x Büyük rondela Ø8
33. 4x Somun M8
34. 4x Civata M8x20 (*)
35. 4x Yaylı rondela Ø8 (*)
36. 4x Rondela Ø8 (*)
37. 2x Kablo klipsi

(*) şekilde gösterilmemiştir, fakat önceden monte edilmiştir

2.2 Sevkiyatın içeriği

Satın almış olduğunuz ürünün eksik parçası olup olmadığını sevkiyatın içeriği listesi ile kontrol edin. Herhangi bir parçanın eksik olması durumunda ürünü satın aldıktan sonra en geç 5 iş günü içinde geçerli fiş veya faturayı ibraz ederek servis merkezine veya aleti satın aldığınız mağazaya başvurun. Bu konuda kullanma talimatının sonunda bulunan servis bilgilerindeki garanti hizmetleri tablosunu dikkate alın.

- Ambalajı açın ve aleti dikkatlice ambalajın içinden çıkarın.
- Ambalaj malzemelerini ve ambalaj ve transport emniyetlerini sökün (bulunması halinde).
- Ambalaj içindeki parçaların eksik olup olmadığını kontrol edin.
- Alet ve aksesuar parçalarının transport esnasında hasar görüp görmediğini kontrol edin.
- Garanti süresi doluncaya kadar mümkün olduğunda ambalaj malzemelerini saklayın.

Tehlike!

Alet ve ambalaj malzemeleri oyuncak değildir! Çocukların plastik poşet, folyo ve küçük parçalar ile oynaması yasaktır! Çocukların küçük parçaları yutma ve poşetler nedeniyle boğulma tehlikesi vardır!

- Orijinal Kullanma Talimatı
- Güvenlik Uyarıları

3. Kullanım amacına uygun kullanım

Motorlu çapa arıkların ve arazilerin çapalanmasında kullanılır. Ek güvenlik bilgilerinde açıklanan kısıtlamalara mutlaka riayet edin.

Makine yalnızca kullanım amacına göre kullanılacaktır. Kullanım amacının dışındaki tüm kullanımlar makinenin kullanılması için uygun değildir. Bu tür kullanım amacı dışındaki kullanımlardan kaynaklanan hasar ve yaralanmalarda, yalnızca kullanıcı/işletici sorumlu olup üretici firma sorumlu tutulamaz.

Lütfen cihazlarımızın ticari, zanaatkarlar veya endüstriyel kullanım için uygun olmadığını ve bu kullanımlar için tasarlanmadığını dikkate alın. Aletin ticari, zanaatkarlar veya endüstriyel veya benzer kullanımlarda kullanılmasından kaynaklanan hasarlar garanti kapsamına dahil değildir.

4. Teknik özellikler

Motor: 4 Zamanlı motor, 140 ccm
 Motor gücü:2,2 kW / (3) PS
 Motor çalışma deviri: 3200 dev/dak
 Çalışma genişliği:36 cm
 Çapa bıçak çapı:26 cm
 İleri vites: 1
 Çalıştırma sistemi: Çalıştırma ipli sistem
 Yakıt: Kurşunsuz normal benzin (E10)
 Motor yağı: yakl. 0,5 lt.
 Depo kapasitesi:yakl.2 lt.
 Titreşim a_{hv} :7,66 m/s²
 Sapma K1,5 m/s²
 Ağırılık:28 kg
 Buji: Torch F6RTC
 Ses basınç seviyesi L_{pA} 71,81 dB(A)
 Sapma K_{pA} 1,5 dB
 Ses güç seviyesi L_{WA} 93 dB(A)

5. Çalıştırmadan önce

Koruma sacı/Transport tekeri/Çember sap montaj seti

1. Parçaları Madde 2.1'deki alet açıklaması bölümünde belirttiği şekilde hazır bulunur.
2. Çember sapı (4b) Şekil 3b'de gösterildiği gibi monte edin.

Çapa bıçağı ve derinlik dayanağı montajı

Derinlik dayanağını çalışma başlangıcında mümkün olan 3 ayarlama pozisyonundan orta ayar pozisyonunu sabitlemenizi tavsiye ederiz. Çalışma derinliği değiştirileceğinde derinlik dayanağının ayar pozisyonunu yukarı veya aşağı kaydırın.

Dümen, Debriyaj kolu ve Start/Stop kolunun montajı

1. Parçaları Madde 2.1' deki alet açıklaması bölümünde belirtildiği şekilde hazır bulundu-run.
2. Dümen – debriyaj kolunu (21) ve dümen – Start/Stop – kolunu (Poz. 22) Şekil 5c'de gösterildiği gibi monte edin.
3. Enine transversi (23) Şekil 5d'de gösterildiği gibi monte edin.
4. Debriyaj kolunun (24) montajı aşağıda açıklanan işlemler yapıldığında kolay gerçekleşir:
 - Debriyaj teli muhafazasını (Şekil 5e/Poz. A) halkaya (Şekil 5e/Poz. B) geçirin. Debriyaj telini kontra somunları döndürerek azami uzunluğa ayarlayın.
 - Debriyaj telini (Şekil 5f/Poz. C) debriyaj koluna (24) takın ve debriyaj kolunu dümene monte edin. Emniyet kolunun doğru şekilde oturmasını dikkate alın. Fonksiyon kontrolü gerçekleştirin. Emniyet kolunu (25) Şekil 6d'de gösterildiği gibi debriyaj koluna doğru çekin. Debriyaj kolu açılmıştır ve kullanılabilir.
5. Tel uzunluğunu paragraf 7.2.4'de açıklandığı gibi ayarlayın.
6. Start/Stop kolunu (26) Şekil 5g'de gösterildiği monte edin.
7. Kablo klipsini (37) Şekil 5h'de gösterildiği monte edin.

Dikkat! Çapayı ilk kez çalıştırmadan önce motor yağı ve yakıt doldurun.

- Yakıt ve motor yağı dolum seviyesini kontrol edin, gerektiğinde seviyeyi tamamlayın
- Buji kablosunun bujiye takılı olup olmadığını kontrol edin
- Motorlu çapanın etrafındaki ortamı kontrol edin

6. Kullanma

- Derinlik dayanağını (Şekil 4/Poz.15) doğru çalışma yüksekliğine ayarlayın ve bu ayar pozisyonunu kopilya ile sabitleyin.
- Transport tekerleğini yukarı kaldırın ve bağlantı yuvasındaki saplamanın ön pozisyonunda takılı olmasına dikkat edin (Şekil 6a-6b).
- Dümeni boyunuzla göre ayarlayabilirsiniz. Bu ayarı yapmak için civataları (Şekil 6c) açın, konsol uyarlayın ve civataları tekrar sıkın.
- Çapa bıçaklarını çalıştırmak için emniyet kolunu (13) yukarı çekin, debriyaj kolunu (12) aşağıya bastırın ve tutun (Şekil 6d). Debriyaj kolunu bıraktığınızda çapa bıçaklar duracaktır (çapa bıçakları durmadığında debriyaj telini ayarlayın).

Motoru çalıştırma

1. Ateşleme kablosunun bujiye bağlı olduğunu kontrol edin.
2. Çapanın arkasında durun. Motor Start/Stop kolunu (Şekil 7/Poz. 26) ON.
3. Yakıt pompasını (Primer) (Şekil 1/Poz. 2b) 3x pompalayın. Motor sıcak olduğunda pompalamanız gerekmez.
4. Motoru çalıştırma ipi (Şekil 1/Poz. 2) ile çalıştırın. Bunun için çalıştırma ipini yaklaşık 10-15 cm (ilk direnç hissettiğiniz pozisyona kadar) çekin, sonra ipi kuvvetlice çekin.

Uyarı! İpin ani olarak fırlayarak içeri çekilmesini önleyin.

Uyarı! Soğuk havalarda çalıştırma işlemini birkaç kez tekrarlamamız gerekli olabilir.

Motoru durdurma

Motor Start/Stop kolunu (26) STOP konumuna getirin.

7. Temizleme, Bakım, Depolama ve Yedek Parça Siparişi

Tehlike!

Tüm temizleme ve bakım çalışmalarından önce buji fişini çıkarın.

7.1 Temizleme

- Koruma tertibatı, havalandırma delikleri ve motor gövdesini mümkün olduğunca toz ve kirden temiz tutun. Aleti temiz bir bez ile silin veya düşük basınçlı hava ile üfleterek temizleyin.
- Aleti kullandıktan hemen sonra temizlemenizi tavsiye ederiz.
- Aleti düzenli olarak nemli bir bezle ve sıvı sabunla temizleyin. Temizleme deterjanı veya solvent malzemesi kullanmayınız, bu malzemeler aletin plastik parçalarına zarar verebilir. Cihazın içine su girmemesine dikkat edin.

7.2 Bakım

Dikkat: Aşağıda açıklanan durumlarda derhal motorlu çapayı durdurun ve yetkili Servis İstasyonuna başvurun:

- Anormal titreşim ve çalışma sesi oluştuğunda
- Motor aşırı yük altında çalışıyor gibi görüldüğünde veya hatalı ateşleme gerçekleştiğinde

7.2.1 Hava filtresinin bakımı

- Çapayı her kullanımdan önce hava filtresini kontrol edin, temizleyin ve gerektiğinde değiştirin.
- Filtre elemanını çıkarın (Şekil 8a-8b).
- Filtre elemanlarının temizlenmesinde keskin temizleme maddesi veya benzin kullanılması yasaktır.
- Filtre elemanını sert bir yere vurarak temizleyin.
- Filtrenin montajı sökme işleminin tersi yönünde gerçekleşir.

7.2.2 Bujinin bakımı

Bujinin kirlenmiş olup olmadığını ilk kez 10 işletme saatinden sonra kontrol edin ve temizlenmesi gerektiğinde bakır telli fırça ile temizleyin. Sonra her 50 işletme saatinde bir bujinin bakımını yapın.

- Buji fişini (Şekil 9) döndürerek sökün.
- Bujiyi (Şekil 9/Poz.D) çapa ile birlikte gönderilmiş buji anahtarı ile sökün.
- Montaj işlemi sökme işleminin tersi yönünde gerçekleşir.

7.2.3 Yağ değiştirme/ Yağ seviyesinin kontrolü (her kullanımdan önce)

Motor yağını değiştirme işlemi motor sıcak durumdayken yapılacaktır.

- Yağ çubuğunu (Şekil 10a / Poz. E) çıkarın.
- açın ve sıcak motor yağını uygun bir kabın içine boşaltın.
- Yağ çubuğunun üst işaretine kadar motor yağını doldurun (Şekil 10c/H).
- Dikkat: Yağ çubuğunu yerine tam olarak sokmayın sadece vida dişlerinin üzerine takın (H = Max. / L= Min.).
- Kullanılmış yağı çevreye zarar vermeyecek şekilde arıtın.

7.2.4 Tel mekanizmasını ayarlama

Debriyaj kolu çalışma pozisyonunda, çok az bir kuvvet uygulanarak dümene kadar bastırılabilir. Eğer debriyaj kolu teli çok gergin ve kısa bir şekilde ayarlandığında tel daha bol şekilde ayarlanacaktır. Bunun için ana tel mekanizması karşısındaki kontra somununu açın, civata bağlantısını uzatın ve arkasından kontra somununu tekrar sıkın (bkz. Şekil 5e). Çapa bıçakları dönmediğinde civata bağlantısı (aynı yukarıda açıklandığı gibi) kısaltılacaktır.

7.2.5 Motorlu Çapa Şanzımanı

Çapanın şanzımanı kayış üzerinden tahriklenir. Şanzıman arızalandığında tamir edilebilir. Bu gibi durumlarda Müşteri Hizmetlerine başvurun.

7.3 Depolama

Motorlu çapayı uzun süre çalıştırmayacağınızda yakıt deposu içindeki yakıtı boşaltın. Çapayı temizleyin ve aletin bütün metal parçalarını korozyona karşı korumak için ince bir yağ tabakası ile kaplayın. Çapayı temiz ve kuru bir ortamda depolayın.

7.4 Yedek parça siparişi:

Yedek parça siparişi yapılırken şu bilgiler verilmelidir:

- Cihaz tipi
- Cihazın ürün numarası
- Cihazın kod numarası
- İstenilen yedek parçanın yedek parça numarası

Güncel bilgiler ve fiyatlar internette www.isc-gmbh.info sayfasında açıklanmıştır.

8. Bertaraf etme ve geri kazanım

Transport hasarlarını önlemek için alet bir ambalaj içinde sevk edilir. Bu ambalaj hammaddedir ve böylece geri kazanılabilir veya geri kazanım sistemine iade edilebilir. Alet ve aksesuarları örneğin metal ve plastik gibi çeşitli malzemelerden meydana gelir. Arızalı parçaları evsel atıkların atıldığı çöpe atmayın. Alet, yönetmeliklere uygun şekilde bertaraf edilmesi için özel atık toplama merkezlerine teslim edilmelidir. Bu atık toplama merkezlerinin nerede olduğunu yerel yönetimlerden öğrenebilirsiniz.

9. Arıza Arama Planı

Uyarı: Çapa üzerinde onarım veya ayarlama çalışması yapmadan önce motoru durdurun ve buji kablo-sunu çıkarın.

Uyarı: Çapa üzerinde yaptığınız onarım veya ayarlama çalışmasından sonra çapa birkaç dakışka çalışmış olduđunda egzoz ve diđer parçaların kızgın olduđunu dikkate alın. Yanma nedeniyle oluşacak yaralanmaları önlemek için bu parçalara dokunmayın.

Arıza	Olası Sebep	Arızanın giderilmesi
Motor düzensiz ve aşırı titreşimli çalışıyor	- Civatalar gevşek - Civataları kontrol edin	- Buji arızalı - Bujiyi deđiştirin
Motor çalışmıyor	- Buji arızalı - Yakıt deposu boş	- Bujiyi deđiştirin - Yakıt doldurun
Motor düzensiz çalışıyor	- Hava filtresi kirli - Buji kirli, arızalı	- Hava filtresini temizleyin - Bujiyi temizleyin, deđiştirin
Motorun tahrik gücü azalıyor	- Debriyaj boşluğu çok büyük - Kayış gevşek	- Debriyaj telini ayarlayın - Yetkili Müşteri Hizmetlerine başvurun
Motor çalışmıyor veya çalıştıktan kısa süre duruyor	- Buji isli - Yakıt yok	- Bujiyi temizleyin, ve/veya deđiştirin Elektrot aralığı 0,6 mm - Yakıt doldurun

Ürünlerinin dokümantasyonu ve evraklarının kısmen olsa dahi kopyalanması veya başka şekilde çođaltılması, yalnızca iSC GmbH firmasının özel onayı alınmak şartıyla serbesttir.

Teknik deđişiklikler olabilir

Servis Bilgileri

Garanti Belgesinde belirttiğimiz ülkelerde uzman servis partnerleri ile birlikte çalışırız, bu partnerlerin irtibat bilgileri Garanti Belgesinde açıklanmıştır. Onarım, yedek parça ve sarf malzemesi ihtiyaçlarında bu partner kuruluşlarımız sizlere memnuniyetle yardımcı olacaktır.

Bu ürünümüzde aşağıda açıklanan parçalar doğal veya kullanımdan kaynaklanan bir aşınmaya maruz kalırlar ve aşağıda açıklanan sarf malzemelerine ihtiyaç duyulur.

Kategori	Örnek
Aşınma parçaları*	Buji, hava filtresi, çapa bıçağı, kayış, kavrama, yakıt filtresi
Sarf malzemesi/Sarf parçaları*	
Eksik parçalar	

* sevkiyatın içeriğine dahil olması zorunlu değildir!

Ayıplı mal veya eksik parça söz konusu olduğunda durumu internette www.isc-gmbh.info sayfasına bildirmenizi rica ederiz. Arıza bildiriminizde arızayı ayrıntılı olarak açıklayın ve bunun için aşağıda açıklanan soruları cevaplayın:

- Alet hiç bir kez çalıştı mı yoksa baştan beri mi arızalıydı?
- Arıza meydana gelmeden önce herhangi anormal bir durum dikkatinizi çekti mi (arıza öncesi semptomları)?
- Sizce aletin arızalı ana işlevi nedir (ana semptom)?
Bu işlevi açıklayınız.

Garanti belgesi

Sayın Müşterimiz,

ürünlerimiz üretim esnasında sıkı bir kalite kontrolden geçirilir. Buna rağmen alet veya cihazınız tam doğru şekilde çalışmadığında ve bozulduğunda bu durumdan çok üzgün olduğumuzu belirtir ve bozuk olan aleti Garanti Belgesi üzerinde açıklanan adrese göndermenizi veya aleti satın aldığınız mağazaya başvurmanızı rica ederiz. Garanti haklarından faydalanmak için aşağıdaki kurallar geçerlidir:

1. Bu garanti koşulları sadece, ürünü ticari olarak veya serbest meslek uygulamalarında kullanılmayacak olan tüketiciler yani gerçek kişiler için geçerlidir. Bu garanti koşulları, ilgili üretici firmanın yasal garanti hükümlerine ek olarak müşterilerine tanıdığı ek maddeleri düzenler. Kanuni Garanti Haklarınız bu Garanti düzenlemesinden etkilenmez ve saklı kalır. Garanti kapsamında sunduğumuz hizmetler ücretsizdir.
2. Söz konusu garanti hizmeti kapsamı sadece ilgili üretici firmadan satın aldığımız yeni alet için geçerli olup malzeme veya imalat hatasını kapsar. Ayıplı malın telafisi, ilgili arızanın giderilmesi veya aletin yenisi ile değiştirilmesi ile sınırlıdır ve bu seçim firmamıza aittir. Aletlerimizin ve cihazlarımızın ticari ve endüstriyel kullanım amacı için tasarlanmadığını lütfen dikkate alınız. Bu nedenle aletin ticari ve endüstriyel işletmelerde kullanılması veya benzer çalışmalarda çalıştırılması durumunda Garanti Sözleşmesi geçerli değildir.
3. Garanti kapsamına dahil olmayan durumlar:
 - Montaj talimatına veya yönetmeliklere aykırı yapılan montajlardan ve tesisatlardan kaynaklanan hasarlar, kullanma talimatına riayet etmeme nedeniyle oluşan hasarlar (örneğin yanlış bir şebeke gerilimine veya akım türüne bağlama gibi), kullanım amacına veya talimatlara aykırı kullanımdan kaynaklanan hasarlar veya bakım ve güvenlik talimatlarına riayet edilmemesinden kaynaklanan hasarlar veya aletin anormal çevre koşullarına maruz bırakılması veya bakım ve temizlik çalışmalarının yetersiz olmasından kaynaklanan hasarlar.
 - Kullanım amacına veya talimatlara aykırı kullanımdan kaynaklanan hasarlar (örneğin alete aşırı yüklenme veya kullanımına izin verilmeyen alet veya aksesuar), aletin/cihazın içine yabancı maddenin girmesi (örneğin kum, taş veya toz, transport hasarları), zor kullanma veya harici zorlamalardan kaynaklanan hasarlar (örneğin aşağı düşme nedeniyle oluşan hasar).
 - Kullanıma bağlı olağan veya diğer doğal aşınma nedeniyle oluşan hasarlar.
4. Garanti süresi 24 aydır ve garanti süresi aletin satın alındığı tarihte başlar. Arızayı tespit ettiğinizde garanti hakkından faydalanma talebi, garanti süresi dolmadan iki hafta önce bildirilmelidir. Garanti süresi dolduktan sonra garanti hakkından faydalanma talebinde bulunulamaz. Aletin onarılması veya değiştirilmesi garanti süresinin uzamasına yol açmaz ayrıca onarılan alet veya takılan parçalar için yeni bir garanti süresi oluşmaz. Bu aynı zamanda yerinde verilen Servis Hizmetleri için de geçerlidir.
5. Garanti haklarınızdan faydalanmak istediğinizde arızalı aleti www.isc-gmbh.info sayfasına bildirin. Kasa fişi veya yeni aletinizi satın aldığınızı belgeleyen diğer bir evrağı hazır tutun. Kasa fişi veya tip etiketi olmaksızın gönderilen aletler, aletin tam olarak tanımlanma olanağının bulunmaması nedeniyle garanti hizmetleri dışındadır. Aletinizin arızası garanti hizmetleri kapsamındaysa en kısa zamanda onarılıp veya yeni bir alet adresinize gönderilecektir.

Ayrıca garanti kapsamına dahil olmayan veya garanti süresi dolan arızaları ücreti karşılığında memnuniyetle onarırız. Bunun için aleti lütfen Servis adresimize gönderin.

Aşınma, sarf ve eksik parçalar için bu Kullanma Talimatının servis bilgileri bölümündeki garanti koşullarında belirtilen kısıtlamalara atıfta bulununuz.

Небезпека!

При користуванні приладами слід дотримуватися певних заходів безпеки, щоб запобігти травмуванню і пошкодженням. Тому уважно прочитайте цю інструкцію з експлуатації / вказівки з техніки безпеки. Надійно зберігайте її, щоб викладена в ній інформація була у вас постійно під руками. У випадку, якщо ви повинні передати прилад іншим особам, передайте їм, будь ласка, також і цю інструкцію з експлуатації / ці вказівки з техніки безпеки. Ми не несемо відповідальності за нещасні випадки або пошкодження, які виникли внаслідок недотримання цієї інструкції і вказівок з техніки безпеки.

1. Вказівки по техніці безпеки

З відповідними вказівками по техніці безпеки ознайомтеся, будь-ласка, в брошурі, що додається.

Небезпека!

Прочитайте всі вказівки та інструкції з техніки безпеки. Недотримання вказівок та інструкцій з техніки безпеки може стати причиною виникнення електричного удару, пожежі та/або важкого травмування.

Зберігайте вказівки та інструкції з техніки безпеки на майбутнє.

Пояснення до таблиці на приладі (дивись рисунок 11)

- 1 Увага! Прочитайте інструкцію з експлуатації. Дотримуйтесь попереджувальних вказівок та вказівок щодо техніки безпеки.
- 2 Увага! Існує небезпека травмування деталями, що обертаються. Утримуйте руки, ноги та одяг на відстані від розпушувача.
- 3 Залишаючи прилад, звертайте увагу на надійність його положення.
- 4 Увага! Гарячі деталі! Дотримуйтесь відповідної відстані.
- 5 Увага! Під час заправки двигун слід вимикати.
- 6 Опис важеля зчеплення: 0 = вимикання ножа; 1 = вмикання ножа

2. Опис приладу та об'єм поставки

2.1 Опис пристрою

1. Вузол двигуна/редуктора
- 2a. Реверсивний стартер
- 2b. Паливний насос (праймер)
3. Свічковий ключ

Монтажний комплект для захисного щитка/транспортного колеса/сноби (мал. 3a/3b):

- 4a. Захисний щиток (*)
- 4b. Скоба
- 4c. 4x гвинт M8x25 (*)
5. Транспортувальне колесо (*)
6. 4x гвинт M8x20 (*)
7. 4x пружинна шайба Ø8 (*)
8. 4x підкладна шайба Ø8 (*)
9. 1x гвинт M10x65 (*)
10. 1x гайка M10 (*)
11. 1x пружина (*)
12. 1x фіксувальний шплінт малий (*)

(*) не зображено, вже змонтовано

Монтажний комплект для розпушувального ножа/обмежувача глибини (мал. 4a):

- 13a. Розпушувальний ніж правий (*)
- 13b. Розпушувальний ніж лівий (*)
14. 2x захисний ковпачок (*)
15. Обмежувач глибини (*)
16. Фіксувальний шплінт великий (*)
17. 4x гвинт M8x35 (*)
18. 4x підкладна шайба Ø8 (*)
19. 4x гайка M8 (*)

(*) не зображено, вже змонтовано

Монтажний комплект для рукоятки керування рухом / важеля зчеплення / важеля Старт/Стоп (мал. 5a/5b):

20. Тримач рукоятки керування рухом (*)
21. Рукоятка керування рухом – важіль зчеплення
22. Рукоятка керування рухом – важіль Старт/Стоп
23. Розпірка
24. Важіль зчеплення
25. Запобіжний важіль
26. Важіль Старт/Стоп
27. 4x гвинт M8x35
28. 4x гайка M8

- 29. 1x гвинт М8х40
- 30. 1x ковпачкова гайка М8
- 31. 4x гвинт М8х30
- 32. 4x підкладна шайба велика Ø8
- 33. 4x гайка М8
- 34. 4x гвинт М8х20 (*)
- 35. 4x пружинна шайба Ø8 (*)
- 36. 4x підкладна шайба Ø8 (*)
- 37. 2x кабельний затискач

(*) не зображено, вже змонтовано

2.2 Об'єм поставки

Будь ласка, перевірте комплектність виробу відповідно до описаного об'єму поставки. Якщо якісь деталі відсутні, зверніться - не пізніше ніж через 5 робочих днів після купівлі товару - до нашого сервісного центру чи в торговельну точку, де ви придбали цей прилад, та пред'явіть там відповідний чек або квитанцію. Будь ласка, зауважте інформацію, яка міститься наприкінці інструкції з експлуатації в таблиці з даними щодо гарантії.

- Відкрийте опакунання та обережно дістаньте прилад.
- Зніміть пакувальний матеріал, а також запобіжні та захисні пристрої, використовувати під час транспортування (якщо такі є).
- Перевірте комплектність поставки.
- Перевірте, чи немає пошкоджень на приладі та комплектуючих.
- Якщо можливо, зберігайте опакунання протягом всього гарантійного строку.

Небезпека!

Прилад та опакунання не є іграшками для дітей! Дітям заборонено гратись пластиковими торбинками, плівкою та дрібними деталями! Існує небезпека їх проковтування та небезпека задусення!

- Вказівки з техніки безпеки
- Оригінальна інструкція з експлуатації

3. Застосування за призначенням

Прилад призначений для розпушування клумб і ріллі. Обов'язково зверніть увагу на обмеження в додаткових вказівках по техніці безпеки.

Машину слід використовувати тільки згідно з її призначенням. Жодне інше використання

машини, що виходить за вказані межі, не відповідає її призначенню. За несправності або травми будь-якого виду, які виникли внаслідок використання машини не за призначенням, відповідальність несе не виробник, а користувач/оператор.

Враховуйте, будь ласка, те, що за призначенням наші прилади не сконструйовані для виробничого, ремісничого чи промислового застосування. Ми не беремо на себе жодних гарантій, якщо прилад застосовується на виробничих, ремісничих чи промислових підприємствах, а також при виконанні інших прирівняних до цього робіт.

4. Технічні параметри

Двигун:4-тактний, 140 см³
 Потужність двигуна:2,2 кВт / (3) к.с.
 Число робочих обертів двигуна:3200 хв⁻¹
 Робоча ширина: 36 см
 Розпушувальний ніж Ø: 26 см
 Передача переднього ходу: 1
 Пускова система:пристрій реверсування
 Пальне: нормальний бензин без свинцю (Е10)
 Моторне масло:прибл. 0,5 л
 Вмістимість бака:прибл. 2 л
 Вібрація a_{rw} : 7,66 м/сек²
 Похибка К 1,5 м/сек²
 Вага: 28 кг
 Свічка запалювання: F6RTC
 Рівень звуку L_{pA} 71,81 дБ (А)
 Похибка K_{pA} 1,5 дБ
 Рівень звукової потужності L_{WA} 93 дБ(А)

5. Перед введенням в експлуатацію

Монтажний комплект для захисного щитка/транспортувального колеса/скобу

1. Підготуйте деталі як описано в пункті 2.1
Опис приладу.
2. Змонтувати скобу (4b) як показано на мал. 3b.

Монтаж розпушувальних ножів і обмежувача глибини

На початку роботи ми рекомендуємо фіксувати обмежувач глибини в середньому з трьох можливих положень. Якщо робочу глибину потрібно буде змінити, пересуньте позицію обмежувача глибини вгору чи вниз.

Монтаж рукоятки керування рухом, важеля зчеплення і важеля Старт/Стоп

1. Підготуйте деталі як описано в пункті 2.1 Н Опис приладу.
2. Рукоятку керування рухом – важіль зчеплення (21) і рукоятку керування рухом – важіль Старт/Стоп (поз. 22) змонтувати як показано на мал. 5с.
3. Розпірку (23) змонтувати як показано на мал. 5d.
4. Монтаж важеля зчеплення (24) виконати просто, якщо дотримуватися наступних кроків:
 - Вставте оболонку троса Боудена (мал. 5e/поз. А) у вушко (мал. 5e/поз. В). Відрегулюйте трос Боудена на максимальну довжину повертанням контргайок.
 - Підвісьте трос Боудена (мал. 5f/поз. С) за важіль зчеплення (24) і змонтуйте важіль зчеплення на рукоятці керування рухом. Слідкуйте, щоб запобіжний важіль був у правильному положенні. Виконайте перевірку функціонування. Потягніть запобіжний важіль (25), як показано на мал. 6d, до важеля зчеплення. Важіль зчеплення розблоковано і його можна задіяти.
5. Відрегулюйте довжину троса як вказано в розділі 7.2.4.
6. Змонтувати важіль Старт/Стоп (26) як показано на мал. 5g.
7. Змонтувати кабельний затискач (37) як показано на мал. 5h.

Увага! При першому введенні в експлуатацію потрібно залити моторну оливу і паливо.

- Перевірити рівень палива і моторної оливи, за потреби долити.
- Переконайтесь в тому, що кабель запалювання закріплений на свічці запалювання.
- Оглянути безпосереднє оточення мотокультиватора, щоб там не було ніяких перешкод для безпечної роботи.

6. Керування

- Встановити упор обмеження глибини (мал. 4/Pos.15) на правильну висоту і зафіксувати шплінтом.
- Транспортувальне колесо відкинути догори і слідкувати за тим, щоб болт фіксатора в кріпленні зафіксувався спереду (мал. 6a-6b).
- Відрегулюйте важіль керування рухом залежно від свого зросту. Для цього ослабити гвинти (мал. 6с), відрегулювати кронштейн і знову затягти гвинти.
- Щоб розпушувальні зірочки почали працювати, потягати запобіжний важіль (25) догори, натиснути важіль зчеплення (24) вниз і утримувати його в цьому положенні (мал. 6d). Після відпускання важеля зчеплення розпушувальні зірочки зупиняються (якщо вони не зупиняються, додатково відрегулювати трос зчеплення).

Пуск двигуна

1. Перевірте, чи кабель запалювання під'єднаний до свічки запалювання.
2. Станьте позаду розпушувача ґрунту. Встановіть важіль Старт/Стоп двигуна (мал. 7/поз. 26) в позицію ON.
3. Натисніть паливний насос (праймер) (мал. 1/поз. 2b) 3 рази. Якщо двигун розігрітий, цей пункт можна не виконувати.
4. Запустити двигун реверсивним стартером (мал. 1/поз. 2a). Для цього витягти ручку приблизно на 10 - 15 см (поки не почне відчуватися певний опір), після чого потягти її сильним ривком.

Увага! Не давайте тросовому приводу з силою повертатися у вихідне положення.

Увага! За холодної погоди може знадобитися повторити процес запуску двигуна кілька разів.

Зупинка двигуна

Встановіть важіль старт/стоп двигуна (мал. 7a/ поз. 14) в положення STOP.

7. Чистка, технічне обслуговування і замовлення запасних частин

Небезпека!

Перед початком всіх робіт, які стосуються очистки та технічного обслуговування, витягайте наконечник свічки запалювання з розетки.

7.1 Чистка

- Захисні пристосування, шліци для доступу повітря і корпус двигуна мають бути максимально Прилад протирайте чистою ганчіркою чи продувайте стисненим повітрям з невеликим тиском.
- Рекомендуємо чистити прилад зразу ж після кожного використання.
- Регулярно протирайте прилад вологою ганчіркою з невеликою кількістю мила. Не використовуйте очищуючі засоби чи розчинники; вони можуть пошкодити пластикові частини приладу. Слідкуйте за тим, щоб в середину приладу не потрапила вода.

7.2 Технічне обслуговування

Увага: негайно вимикайте прилад і звертайтеся до свого авторизованого дилера:

- в разі незвичайних коливань або шумів.
- якщо видається, що двигун перевантажений або має несправне запалювання.

7.2.1 Технічне обслуговування повітряного фільтра

- Перед кожним застосування перевіряйте повітряний фільтр, чистіть, при необхідності міняйте.
- Витягніть фільтруючий елемент (рис. 8a-8b).
- Для чистки фільтруючого елемента не можна застосовувати жодних гострих очищувачів або бензину.
- Чистити елемент слід шляхом його вибивання на рівній поверхні.
- Складання проводиться у зворотній послідовності.

7.2.2 Технічне обслуговування свічки запалювання

Перший раз перевірте свічку запалювання на забрудненість через 10 робочих годин і почистьте її, по можливості, дротяною (з

міді) щіткою. Після цього свічку запалювання необхідно обслуговувати через кожних 50 робочих годин.

- Витягніть штекер свічки запалювання (рис. 9) шляхом обертання.
- За допомогою ключа для свічки запалювання, що додається, витягніть свічку запалювання (рис. 9/поз. D).
- Складання проводиться у зворотній послідовності.

7.2.3 Заміна масла/перевірка рівня масла (перед кожним застосуванням)

Заміна моторного масла повинна проводитись, якщо двигун ще теплий після роботи.

- Витягнути вимірювальний стержень (рис. 10a/поз. E).
- і злити тепле моторне масло у вловлювальну ємність.
- Залити моторне масло (прибл. 0,6 л) до верхньої позначки на вимірювальному стержні (рис. 10c/H).
- Увага! Вимірювальний стержень для перевірки рівня масла не закручувати, а тільки вставити до різьби (H = макс. / L = мінім.).
- Старе моторне масло слід правильно утилізувати.

7.2.4 Регулювання гнучких тросиків

В робочому положенні рукоятку зчеплення можна притиснути до бугеля, не прикладаючи великих зусиль. Якщо при цьому гнучкий тросик натягнутий засильно, то його слід підрегулювати, зробивши трошки довшим. Для цього слід ослабити контргайку навпроти головної тросикової тяги, подовжити різьбове з'єднання, а після цього знову міцно затягнути контргайку (дивись рис. 5e). У випадку, якщо розпушувальні зірочки більше не крутяться, то різьбове з'єднання потрібно вкоротити (аналогічно описаному вище).

7.2.5 Редуктор розпушувача ґрунту

Редуктор приводиться в дію через клиновий ремінь. При певних обставинах редуктор можна ремонтувати. Щодо цього звертайтеся в сервісну службу.

7.3 Зберігання

Перш ніж на тривалий час знімати прилад з експлуатації, потрібно спорожнити бак для пального. Почистіть прилад і покрийте всі металеві деталі тонкою масляною плівкою для захисту від корозії.

Зберігайте прилад в чистому і сухому приміщенні.

7.4 Замовлення запасних деталей

При замовленні запасних деталей необхідно зазначити такі дані:

- Тип пристрою
- Номер артикулу пристрою
- Ідентифікаційний номер пристрою
- Номер необхідної запасної частини

Актуальні ціни та інформацію Ви можете знайти на веб-сторінці www.isc-gmbh.info

8. Утилізація та вторинне використання

Прилад знаходиться в опакунні, щоб запобігти пошкодженню при транспортуванні. Це опакуння є сировиною, яка придатна для вторинного використання або для утилізації. Прилад та комплектуючі до нього виготовлено з різних матеріалів, наприклад, з металів та пластмаси. Прилади, які вийшли з ладу, не є побутовим сміттям. Прилад слід здати у відповідний пункт прийому, щоб його було утилізовано належним чином. Якщо місцезнаходження таких пунктів прийому невідомо, слід звернутись до місцевої адміністрації.

9. План пошуку несправностей

Попереджувальна вказівка: Перш ніж проводити роботи по перевірці чи регулюванню, слід вимкнути двигун і витягнути провід запалювання.

Попереджувальна вказівка: Якщо після проведення регулювання або ремонту двигун декілька хвилин попрацював, то пам'ятайте про те, що вихлопна труба та інші деталі стали гарячими, тому торкатися їх не можна, щоб запобігти отриманню опіків.

Несправність	Можливі причини	Спосіб усунення
Нерівномірний хід, сильна вібрація прилада	<ul style="list-style-type: none"> - ослаблені гвинти - несправна свічка запалювання 	<ul style="list-style-type: none"> - перевірити гвинти - замінити свічку запалювання
Двигун не працює	<ul style="list-style-type: none"> - несправна свічка запалювання - порожній бак для пального 	<ul style="list-style-type: none"> - замінити свічку запалювання - долити пальне
Двигун працює нерівномірно	<ul style="list-style-type: none"> - засмічений повітряний фільтр - засмічена, несправна свічка запалювання 	<ul style="list-style-type: none"> - почистити повітряний фільтр - почистити, замінити свічку запалювання
Сила привода зменшується	<ul style="list-style-type: none"> - занадто великий зазор зчеплення - ослаблений клиновий ремінь 	<ul style="list-style-type: none"> - відрегулювати тросик зчеплення - звернутися в авторизовану майстерню
Двигун запустити не можливо / через деякий час він зупиняється	<ul style="list-style-type: none"> - свічка запалювання покрита кіптявою - немає пального 	<ul style="list-style-type: none"> - почистити або замінити свічку запалювання відстань - долити пальне

Передрук або інше розмноження документації та супроводжуючих документів до продукції, а також витягу із документів, допускаються лише після отримання однозначного дозволу від фірми «iSC GmbH»

Ми залишаємо за собою право на внесення технічних змін.

Інформація щодо сервісу

В усіх країнах, зазначених в гарантійному талоні, ми маємо компетентних партнерів по наданню сервісних послуг, їх контактні дані ви знайдете в гарантійному талоні. Ці партнери завжди до ваших послуг у всіх випадках, коли йдеться про ремонт, постачання запасних частин, частин, які спрацьовуються, та витратних матеріалів.

Слід зауважити, що перелічені нижче деталі даного виробу спрацьовуються при використанні або зношуються самі по собі, або ж є витратними матеріалами.

Категорія	Приклад
Швидкозношувані деталі*	Свічка запалення, повітряний фільтр, лезо, клиновидний ремінь, муфта, фільтр для пального
Витратні деталі/витратні частини*	
Відсутні деталі	

* Не обов'язково входять в комплект поставки!

За умови виникнення недоліків або хиб, просимо заявити про це через Інтернет за адресою www.isc-gmbh.info. Зверніть увагу на якомога детальніший опис хиб та обов'язково надайте для цього відповіді на наступні питання:

- Пристрій побував у роботі, а чи був відразу несправний?
- Чи помітили ви щось перед виникненням дефекту (симптом перед дефектом)?
- Які хиб, на вашу думку, має пристрій (головний симптом)?
Опишіть ці хиб.

Гарантійний талон

Шановні покупці,

наші вироби підлягають суворому контролю якості. Однак, якщо трапиться так, що цей прилад не працюватиме належним чином, ми дуже шкодуватиме з цього приводу та попросимо вас звернутись до нашої служби сервісу за адресою, яку зазначено на цьому гарантійному талоні. Ви можете звернутись до нас і по телефону, скориставшись зазначеним сервісним номером.

Для пред'явлення гарантійних вимог слід враховувати наступне:

- Ці гарантійні умови призначені виключно для споживачів, тобто фізичних осіб, які не використовують цей продукт в рамках своєї професійної чи іншої підприємницької діяльності. Ці умови надання гарантії регулюють надання додаткових гарантійних послуг, які виробник обіцяє покупцям своїх нових виробів поза межами законодавчо визначених гарантійних зобов'язань. Ця гарантія не стосується ваших прав на вимоги, які випливають з наданої відповідно до законодавства гарантії. Наша гарантія є для вас безкоштовною.
- Гарантіяна послуга стосується виключно хиб нового придбаного вами приладу зазначеного нижче виробника, які результують з вад матеріалу або помилок при виготовленні; ми вирішуємо, що слід зробити - усунути хиби або замінити прилад. Зауважте, що наші прилади за своїм призначенням не були сконструйовані для застосування в кустарному виробництві, ремісництві чи для професійної діяльності. Договір гарантії не існуватиме, якщо прилад впродовж часу гарантії використовувався на кустарних, ремісничих або промислових підприємствах, або зазнав навантаження, подібного зазначеному.
- Наша гарантія не охоплює:
 - пошкодження, яких зазнав прилад внаслідок недотримання інструкції щодо збирання або внаслідок неналежного під'єднання, внаслідок недотримання інструкції з експлуатації (наприклад під'єднання до мережі живлення з неналежною напругою або струмом), внаслідок недотримання приписів щодо техобслуговування та техніки безпеки, внаслідок зазначення приладом впливу ненормальних умов оточуючого середовища чи внаслідок неналежного догляду та техобслуговування.
 - пошкодження, яких зазнав прилад внаслідок неналежного та неправильного використання (наприклад, перевищення припустимої інтенсивності роботи приладу або використання недозволеного приладдя або комплектуючих), проникнення сторонніх тіл в прилад (наприклад, пісок, каміння або порох, пошкодження при перевезенні), пошкодження, які виникли від застосування сили чи стороннього впливу (наприклад, пошкодження після падіння).
 - пошкодження приладу або його частин, які пов'язані із звичайним спрацьовуванням від використання за призначенням, звичайним спрацьовуванням або будь-яким звичайним спрацьовуванням.
- Гарантійний строк становить 24 місяці, його перебіг починається з дати купівлі приладу. Вимоги, які випливають з гарантійних зобов'язань, слід висувати впродовж тривання гарантійного строку, протягом двох тижнів з моменту розпізнання вами відповідної хиби. Висунення вимог щодо гарантійних зобов'язань після сплину гарантійного строку є неможливим. Ремонт або заміна приладу не призводить ні до продовження гарантійного строку, ні до виникнення нового гарантійного строку для всього приладу або нових запчастин. Це є чинним також за умови використання сервісу на місці.
- Щоб мати можливість скористатися своїм правом по гарантії, зареєструйте несправний пристрій за адресою: www.isc-gmbh.info. Приготуйте чек з крамниці про купівлю пристрою чи інші докази купівлі нового пристрою. На пристрої, які надсилаються без відповідних доказів про купівлю чи без таблички з заводською інформацією, гарантія не розповсюджується у зв'язку з неможливістю їх класифікації. Якщо наша гарантія розповсюджується на дефект пристрою, ви незабаром отримаєте відремонтований чи новий пристрій.

Звичайно, ми усуваємо, за відповідну платню, дефекти приладу, які не охоплено або більше не охоплено гарантією. В такому випадку надішліть, будь ласка, прилад за нашою адресою, передбаченою для сервісного обслуговування.

Відносно швидкозношуваних, витратних та відсутніх деталей ми посилаємось на обмеження цієї гарантії відповідно до інформації щодо сервісного обслуговування в цій інструкції з експлуатації.

- | | |
|--|---|
| D erklärt folgende Konformität gemäß EU-Richtlinie und Normen für Artikel | PL deklaruje zgodność wymienionego poniżej artykułu z następującymi normami na podstawie dyrektywy WE. |
| GB explains the following conformity according to EU directives and norms for the following product | BG декларира съответното съответствие съгласно Директива на ЕС и норми за артикул |
| F déclare la conformité suivante selon la directive CE et les normes concernant l'article | LV paskaidro šādu atbilstību ES direktīvai un standartiem |
| I dichiara la seguente conformità secondo la direttiva UE e le norme per l'articolo | LT apibūdina šį atitikimą EU reikalavimams ir prekės normoms |
| NL verklaart de volgende overeenstemming conform EU richtlijn en normen voor het product | RO declară următoarea conformitate conform directivei UE și normelor pentru articolul |
| E declara la siguiente conformidad a tenor de la directiva y normas de la UE para el artículo | GR δηλώνει την ακόλουθη συμμόρφωση σύμφωνα με την Οδηγία ΕΚ και τα πρότυπα για το προϊόν |
| P declara a seguinte conformidade, de acordo com as diretiva CE e normas para o artigo | HR potvrđuje sljedeću usklađenost prema smjernicama EU i normama za artikl |
| DK attesterer følgende overensstemmelse i medfør af EU-direktiv samt standarder for artikel | BIH potvrđuje sljedeću usklađenost prema smjernicama EU i normama za artikl |
| S förklarar följande överensstämmelse enl. EU-direktiv och standarder för artikeln | RS potvrđuje sledeću usklađenost prema smernicama EZ i normama za artikl |
| FIN vakuuttaa, että tuote täyttää EU-direktiivin ja standardien vaatimukset | RUS следующим удостоверяется, что следующие продукты соответствуют директивам и нормам ЕС |
| EE tõendab toote vastavust EL direktiivile ja standarditele | UKR проголошує про зазначену нижче відповідність виробу директивам та стандартам ЄС на виріб |
| CZ vydává následující prohlášení o shodě podle směrnice EU a norem pro výrobek | MK ja izjavува следната сообразност согласно EU-директивата и нормите за артикли |
| SLO potrjuje sledečo skladnost s smernico EU in standardi za izdelek | TR Ürünü ile ilgili AB direktifleri ve normları gereğince aşağıda açıklanan uygunluğu belirtir |
| SK vydáva nasledujúce prehlásenie o zhode podľa smernice EÚ a noriem pre výrobok | N erklærer følgende samsvar i henhold til EU-direktivet og standarder for artikkel |
| H a cikkkehez az EU-irányvonalt és Normák szerint a következő konformitást jelenti ki | IS Lýsir uppfyllingu EU-reglna og annarra staðla vöru |

Benzin-Bodenhacke GC-MT 2236 (Einhell)

- | | |
|---|---|
| <input type="checkbox"/> 2014/29/EU | <input checked="" type="checkbox"/> 2006/42/EC |
| <input type="checkbox"/> 2005/32/EC_2009/125/EC | <input type="checkbox"/> Annex IV
Notified Body:
Reg. No.: |
| <input type="checkbox"/> 2014/35/EU | <input checked="" type="checkbox"/> 2000/14/EC_2005/88/EC |
| <input type="checkbox"/> 2006/28/EC | <input type="checkbox"/> Annex V |
| <input checked="" type="checkbox"/> 2014/30/EU | <input checked="" type="checkbox"/> Annex VI
Noise: measured L _{WA} = 91,83 dB (A); guaranteed L _{WA} = 93 dB (A)
P = 2,2 kW; L/Ø = cm
Notified Body: TÜV Rheinland LGA Products GmbH (0197) |
| <input type="checkbox"/> 2014/32/EU | <input checked="" type="checkbox"/> 2012/46/EU_(EU)2016/1628
Emission No.: e24* 2016/1628*2018/989SYA1/P*0242*00(V) |
| <input type="checkbox"/> 2014/53/EU | |
| <input type="checkbox"/> 2014/68/EU | |
| <input type="checkbox"/> (EU)2016/426
Notified Body: | |
| <input type="checkbox"/> (EU)2016/425 | |
| <input checked="" type="checkbox"/> 2011/65/EU_(EU)2015/863 | |

Standard references: EN 709; EN ISO 14982

Landau/Isar, den 02.07.2019

Andreas Weichselgartner/General-Manager

Guihua/Product-Management

First CE: 19
Art.-No.: 34.315.01 I.-No.: 11018
Subject to change without notice

Archive-File/Record: NAPRO19246
Documents registrar: Markus Jehl
Wiesenweg 22, D-94405 Landau/Isar



Two horizontal lines are positioned to the right of the pencil. Below these, the page is filled with a series of horizontal lines, providing a template for handwriting practice.



Two horizontal lines are positioned to the right of the pencil. Below these, the page contains 20 additional horizontal lines, providing a template for handwriting practice.



Two horizontal lines are positioned to the right of the pencil, serving as a header for the writing area. Below these, the page is filled with a series of horizontal lines for writing.

