

- Ⓓ **Originalbetriebsanleitung
Druckluft-Schlauchaufroller**
- ⒼⒷ **Original operating instructions
Compressed-Air Hose Reel**
- Ⓕ **Mode d'emploi d'origine
l'enrouleur de câble pneumatique**
- Ⓘ **Istruzioni per l'uso originali
Tamburo avvolgitubo per aria compressa**
- Ⓐ **Original-bruksanvisning
Trycklufts-slangtrumma**
- ⒻⒺ **Alkuperäiskäyttöohje
Paineilmaletkurumpu**
- Ⓐ **Manual de instruções original
Tambor de mangueira de ar comprimido**
- Ⓐ **Originalna navodila za uporabo
Pnevmatski navijalnik cevi**
- Ⓕ **Eredeti használati utasítás
Préslég- tömlődob**
- Ⓐ **Instrukcją oryginalną
Bęben przewodu ze sprężonym powietrzem**

7

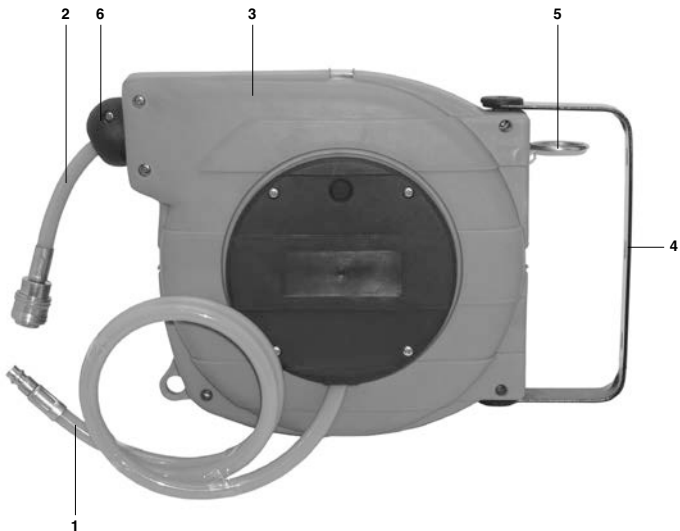
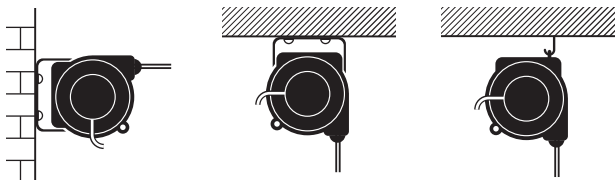
Einhell®

Art-Nr.: 41.380.00

I.-Nr.: 11020

DLST **9+1**

www.sidirika-nikolaidi.gr

1**2**

⚠ Achtung!

Beim Benutzen von Geräten müssen einige Sicherheitsvorkehrungen eingehalten werden, um Verletzungen und Schäden zu verhindern. Lesen Sie diese Bedienungsanleitung / Sicherheitshinweise deshalb sorgfältig durch. Bewahren Sie diese gut auf, damit Ihnen die Informationen jederzeit zur Verfügung stehen. Falls Sie das Gerät an andere Personen übergeben sollten, händigen Sie diese Bedienungsanleitung / Sicherheitshinweise bitte mit aus. Wir übernehmen keine Haftung für Unfälle oder Schäden, die durch Nichtbeachten dieser Anleitung und den Sicherheitshinweisen entstehen.

1. Sicherheitshinweise

⚠ WARNUNG

Lesen Sie alle Sicherheitshinweise und Anweisungen. Versäumnisse bei der Einhaltung der Sicherheitshinweise und Anweisungen können elektrischen Schlag, Brand und/oder schwere Verletzungen verursachen.

Bewahren Sie alle Sicherheitshinweise und Anweisungen für die Zukunft auf.

- Nach dem Gebrauch die Druckluft abstellen und den Schlauch entlasten, infolgedessen lässt sich der Schlauch leichter aufrollen.
- Das Gerät darf nur bei einer Umgebungstemperatur von +5°C bis +40°C betrieben werden. Der Schlauch darf keiner direkten Sonneneinstrahlung ausgesetzt werden, dies kann sonst zu einer Beschädigung des Schlauches führen.
- Setzen Sie das Gerät nicht dem Regen aus. Benützen Sie das Gerät nicht in feuchter oder nasser Umgebung.
- Nach dem Gebrauch muss der Schlauch der Schlauchtrommel vom Kompressor getrennt werden.
- Schützen Sie den Schlauch vor Öl, Hitze und scharfen Kanten.
- Wird die Schlauchtrommel nicht benötigt sollte der Schlauch immer aufgerollt sein!

2. Gerätebeschreibung (Abb. 1)

1. Anschlussschlauch
2. Schlauch
3. Schlauchtrommel
4. Montagewinkel
5. Aufhängeöse
6. Schlauchstopper

3. Bestimmungsgemäße Verwendung

Die Schlauchtrommel ist geeignet um den Aktionsradius Ihres Kompressors zu vergrößern.

Die Maschine darf nur nach ihrer Bestimmung verwendet werden. Jede weitere darüber hinausgehende Verwendung ist nicht bestimmungsgemäß. Für daraus hervorgerufene Schäden oder Verletzungen aller Art haftet der Benutzer/Bediener und nicht der Hersteller.

Bitte beachten Sie, dass unsere Geräte bestimmungsgemäß nicht für den gewerblichen, handwerklichen oder industriellen Einsatz konstruiert wurden. Wir übernehmen keine Gewährleistung, wenn das Gerät in Gewerbe-, Handwerks- oder Industriebetrieben sowie bei gleichzusetzenden Tätigkeiten eingesetzt wird.

Reparaturen und Service nur von autorisierten Fachwerkstätten ausführen lassen.

4. Montage (Abb. 2)

Die Schlauchtrommel kann sowohl an der Öse (5) aufgehängt werden, als auch mit dem Montagewinkel (4) an einer Wand oder Decke befestigt werden.

5. Inbetriebnahme

5.1 Anschluss

Schlauch (1) zum Anschluss am Kompressor
Schlauch (2) zum Anschluss am Druckluftwerkzeug

5.2 Abrollen

Den Schlauch (2) in der gewünschten Länge aus der Schlauchtrommel (3) herausziehen. Die Arretierung der Schlauchlänge wird automatisch aktiviert, wenn Sie den Schlauch (2) beim knarrenden Geräusch loslassen.

5.3 Aufrollen

Die Arretierung kann durch einen kurzen Zug am Schlauch (2) gelöst werden. Anschließend den Schlauch (2) gleichmäßig in die Schlauchtrommel zurückführen.

Achtung! Die Arretierung erzeugt beim Auf- und Abrollen ein karrendes Geräusch.

6. TECHNISCHE DATEN

Max. zulässiger Druck:	12 bar
Schlauchlänge:	9 + 1 m
Gewicht:	3,0 kg

7. Reinigung, Wartung und Ersatzteilbestellung

7.1 Reinigung

- Halten Sie Schutzvorrichtungen, Luftschlitze und Motorengehäuse so staub- und schmutzfrei wie möglich. Reiben Sie das Gerät mit einem sauberen Tuch ab oder blasen Sie es mit Druckluft bei niedrigem Druck aus.
- Wir empfehlen, dass Sie das Gerät direkt nach jeder Benutzung reinigen.
- Reinigen Sie das Gerät regelmäßig mit einem feuchten Tuch und etwas Schmierseife. Verwenden Sie keine Reinigungs- oder Lösungsmittel; diese könnten die Kunststoffteile des Gerätes angreifen. Achten Sie darauf, dass kein Wasser in das Geräteinnere gelangen kann.

7.2 Wartung

Im Geräteinneren befinden sich keine weiteren zu wartenden Teile.

7.3 Ersatzteilbestellung:

Bei der Ersatzteilbestellung sollten folgende Angaben gemacht werden;

- Typ des Gerätes
- Artikelnummer des Gerätes
- Ident-Nummer des Gerätes
- Ersatzteilnummer des erforderlichen Ersatzteils

Aktuelle Preise und Infos finden Sie unter www.isc-gmbh.info

8. Entsorgung und Wiederverwertung

Das Gerät befindet sich in einer Verpackung um Transportschäden zu verhindern. Diese Verpackung ist Rohstoff und ist somit wieder verwendbar oder kann dem Rohstoffkreislauf zurückgeführt werden. Das Gerät und dessen Zubehör bestehen aus verschiedenen Materialien, wie z.B. Metall und Kunststoffe. Führen Sie defekte Bauteile der Sondermüllentsorgung zu. Fragen Sie im Fachgeschäft oder in der Gemeindeverwaltung nach!

⚠ Important!

When using the equipment, a few safety precautions must be observed to avoid injuries and damage. Please read the complete operating instructions and safety regulations with due care. Keep this manual in a safe place, so that the information is available at all times. If you give the equipment to any other person, hand over these operating instructions and safety regulations as well. We cannot accept any liability for damage or accidents which arise due to a failure to follow these instructions and the safety instructions.

1. Safety regulations**⚠ CAUTION!**

Read all safety regulations and instructions.

Any errors made in following the safety regulations and instructions may result in an electric shock, fire and/or serious injury.

Keep all safety regulations and instructions in a safe place for future use.

- After use, switch off the compressed air and empty the hose, making it easier to roll the hose up.
- The equipment must only be operated in an ambient temperature of +5°C to +40°C. The hose must not be exposed to direct sunlight, as otherwise this can result in damage to the hose.
- Do not expose the equipment to rain. Never use the equipment in damp or wet locations.
- After use, the hose of the hose reel must be disconnected from the compressor.
- Protect the hose from heat, oil and sharp edges.
- If the hose reel is not required, the hose should always be rolled up!

2. Layout (Fig. 1)

1. Connecting hose
2. Hose
3. Hose reel
4. Angle mount
5. Suspension eye
6. Hose stopper

3. Proper use

The hose reel is suitable for use in enlarging the radius within which your compressor can work.

The machine is to be used only for its prescribed purpose. Any other use is deemed to be a case of misuse. The user / operator and not the manufacturer will be liable for any damage or injuries of any kind caused as a result of this.

Please note that our equipment has not been designed for use in commercial, trade or industrial applications. Our warranty will be voided if the machine is used in commercial, trade or industrial businesses or for equivalent purposes.

4. Assembly (Fig. 2)

The hose reel can be attached to a wall or ceiling using either the suspension eye (5) or the angle mount (4).

5. Starting up**5.1 Connections**

- Hose (1) to the connection on the compressor
- Hose (2) to the connection on the compressed air tool

5.2 Rolling out

Pull out the hose (2) to the desired length from the hose reel (3). The lock on the length of hose is automatically activated if you let go of the hose (2) and a grating sound is heard.

5.3 Rolling up

The lock can be released by a short pull on the hose (2). Then feed the hose (2) evenly back into the hose reel.

Important! The lock produces a grating sound when the hose is being unrolled or rolled up.

6. Technical data

Max. permitted pressure:	12 bar
Hose length:	9 +1m
Weight:	3.0 kg

7. Cleaning, maintenance and ordering of spare parts

7.1 Cleaning

- Keep all safety devices, air vents and the motor housing free of dirt and dust as far as possible. Wipe the equipment with a clean cloth or blow it with compressed air at low pressure.
- We recommend that you clean the device immediately each time you have finished using it.
- Clean the equipment regularly with a moist cloth and some soft soap. Do not use cleaning agents or solvents; these could attack the plastic parts of the equipment. Ensure that no water can seep into the device.

7.2 Maintenance

- There are no parts inside the equipment which require additional maintenance.

7.3 Ordering replacement parts:

Please quote the following data when ordering replacement parts:

- Type of machine
- Article number of the machine
- Identification number of the machine
- Replacement part number of the part required

For our latest prices and information please go to www.isc-gmbh.info

8. Disposal and recycling

The unit is supplied in packaging to prevent its being damaged in transit. This packaging is raw material and can therefore be reused or can be returned to the raw material system.

The unit and its accessories are made of various types of material, such as metal and plastic.

Defective components must be disposed of as special waste. Ask your dealer or your local council.

⚠ Attention !

Lors de l'utilisation d'appareils, il faut respecter certaines mesures de sécurité afin d'éviter des blessures et dommages. Veuillez donc lire attentivement ce mode d'emploi/ces consignes de sécurité. Veillez à le conserver en bon état pour pouvoir accéder aux informations à tout moment. Si l'appareil doit être remis à d'autres personnes, veillez à leur remettre aussi ce mode d'emploi/ces consignes de sécurité. Nous déclinons toute responsabilité pour les accidents et dommages dus au non-respect de ce mode d'emploi et des consignes de sécurité.

1. Consignes de sécurité**⚠ AVERTISSEMENT !**

Veillez lire toutes les consignes de sécurité et instructions.

Tout non-respect des consignes de sécurité et instructions peut provoquer une décharge électrique, un incendie et/ou des blessures graves.

Conservez toutes les consignes de sécurité et instructions pour une consultation ultérieure.

- Après utilisation, mettez l'air comprimé hors circuit et détendez le tuyau, le tuyau sera alors plus facile à enrouler.
- L'appareil doit uniquement être utilisé à une température ambiante de +5° C à +40° C. Le tuyau ne doit être exposé à aucun rayon direct du soleil, cela pourrait l'endommager.
- N'exposez pas l'appareil à la pluie. N'utilisez pas l'appareil en environnement humide ou mouillé.
- Après utilisation, déconnectez le tuyau de l'enrouleur de câble du compresseur.
- Protégez le tuyau contre l'huile, la chaleur et les arêtes vives.
- Lorsque vous n'utilisez pas l'enrouleur de câble, le tuyau doit toujours être enroulé !

2. Description de l'appareil (fig. 1)

1. Tuyau de raccordement
2. Tuyau
3. Enrouleur de câble
4. Equerre de montage
5. Oeillet d'accrochage
6. Buté de tuyau

3. Utilisation conforme à l'affectation

L'enrouleur de câble est destiné à agrandir le rayon d'action de votre compresseur.

La machine doit exclusivement être employée conformément à son affectation. Chaque utilisation allant au-delà de cette affectation est considérée comme non conforme. Pour les dommages en résultant ou les blessures de tout genre, le producteur décline toute responsabilité et l'opérateur/l'exploitant est responsable.

Veillez au fait que nos appareils, conformément à leur affectation, n'ont pas été construits, pour être utilisés dans un environnement professionnel, industriel ou artisanal. Nous déclinons toute responsabilité si l'appareil est utilisé professionnellement, artisanalement ou dans des sociétés industrielles, tout comme pour toute activité équivalente.

4. Montage (fig. 2)

L'enrouleur de câble peut tout autant être accroché par l'oeillet (5) que fixé à l'aide de l'équerre de montage (4) à un mur ou au plafond.

5. Mise en service**5.1 Raccordement**

- tuyau (1) de raccordement compresseur
- tuyau (2) de raccordement à l'outil pneumatique

5.2 Déroulement

Tirez la longueur désirée du tuyau flexible (2) de l'enrouleur de câble (3). Le blocage automatique de la longueur du tuyau est automatiquement activé lorsque vous relâchez le tuyau (2) avec un bruit claquant.

5.3 Enrouler

On peut desserrer le blocage en tirant brièvement le tuyau (2). Ensuite, réintroduisez le tuyau (2) de façon uniforme dans l'enrouleur de câble.

Attention ! Le blocage produit un bruit sec au moment de l'enroulement et du déroulement.

6. Caracteriques techniques

Pression maximale admise :	12 bars
Longueur de tuyau :	9 + 1m
Poids :	3,0 kg

7. Nettoyage, maintenance et commande de pièces de rechange

7.1 Nettoyage

- Maintenez les dispositifs de protection, les fentes à air et le carter de moteur aussi propres (sans poussière) que possible. Frottez l'appareil avec un chiffon propre ou soufflez dessus avec de l'air comprimé à basse pression.
- Nous recommandons de nettoyer l'appareil directement après chaque utilisation.
- Nettoyez l'appareil régulièrement à l'aide d'un chiffon humide et un peu de savon. N'utilisez aucun produit de nettoyage ni détergeant ; ils pourraient endommager les pièces en matières plastiques de l'appareil. Veillez à ce qu'aucune eau n'entre à l'intérieur de l'appareil.

7.2 Maintenance

- Aucune pièce à l'intérieur de l'appareil n'a besoin de maintenance.

7.3 Commande de pièces de rechange :

Pour les commandes de pièces de rechange, veuillez indiquer les références suivantes:

- Type de l'appareil
- No. d'article de l'appareil
- No. d'identification de l'appareil
- No. de pièce de rechange de la pièce requise

Vous trouverez les prix et informations actuelles à l'adresse www.isc-gmbh.info

8. Mise au rebut et recyclage

L'appareil se trouve dans un emballage permettant d'éviter les dommages dus au transport. Cet emballage est une matière première et peut donc être réutilisé ultérieurement ou être réintroduit dans le circuit des matières premières.

L'appareil et ses accessoires sont en matériaux divers, comme par ex. des métaux et matières plastiques. Éliminez les composants défectueux dans les systèmes d'élimination des déchets spéciaux. Renseignez-vous dans un commerce spécialisé ou auprès de l'administration de votre commune !

⚠ Attenzione!

Nell'usare gli apparecchi si devono rispettare diverse avvertenze di sicurezza per evitare lesioni e danni. Quindi leggete attentamente queste istruzioni per l'uso/le avvertenze di sicurezza. Conservate bene le informazioni per averle a disposizione in qualsiasi momento. Se date l'apparecchio ad altre persone, consegnate queste istruzioni per l'uso/le avvertenze di sicurezza insieme all'apparecchio. Non ci assumiamo alcuna responsabilità per incidenti o danni causati dal mancato rispetto di queste istruzioni e delle avvertenze di sicurezza.

1. Avvertenze sulla sicurezza**⚠ AVVERTIMENTO!**

Leggete tutte le avvertenze di sicurezza e le istruzioni.

Dimenticanze nel rispetto delle avvertenze di sicurezza e delle istruzioni possono causare scosse elettriche, incendi e/o gravi lesioni.

Conservate tutte le avvertenze e le istruzioni per eventuali necessità future.

- Dopo l'uso disinserire l'aria compressa e scaricare il tubo flessibile così è più facile avvolgerlo.
- L'apparecchio deve essere usato solo a una temperatura ambiente da +5°C a +40°C. Il tubo flessibile non deve essere esposto direttamente ai raggi del sole altrimenti si può danneggiare.
- Non esponete l'apparecchio alla pioggia. Non usate l'apparecchio in ambiente umido o bagnato.
- Dopo l'uso il tubo flessibile del tamburo avvolgitubo deve venire separato dal compressore.
- Proteggete il tubo flessibile dall'olio, dal calore e dagli spigoli vivi.
- Se il tamburo avvolgitubo non viene usato, il tubo flessibile deve essere sempre avvolto!

2. Descrizione dell'apparecchio (Fig. 1)

1. Tubo di connessione
2. Tubo flessibile
3. Tamburo avvolgitubo
4. Profilato di montaggio
5. Occhiello di sospensione
6. Fermatubi

3. Utilizzo proprio

Il tamburo avvolgitubo serve ad ampliare il raggio d'azione del compressore.

L'apparecchio deve venire usato solamente per lo scopo a cui è destinato. Ogni altro tipo di uso che esuli da quello previsto non è un uso conforme. L'utilizzatore/l'operatore, e non il costruttore, è responsabile dei danni e delle lesioni di ogni tipo che ne risultino.

Tenete presente che i nostri apparecchi non sono stati costruiti per l'impiego professionale, artigianale o industriale. Non ci assumiamo alcuna garanzia quando l'apparecchio viene usato in imprese commerciali, artigianali o industriali, o in attività equivalenti.

4. Montaggio (Fig. 2)

Il tamburo avvolgitubo può sia venire sospeso con l'occhiello (5) che fissato con il profilato di montaggio (4) alla parete o al soffitto.

5. Messa in esercizio**5.1 Collegamento**

- Tubo flessibile (1) per collegamento al compressore
- Tubo flessibile (2) per collegamento all'utensile ad aria compressa

5.2 Svolgimento

Sfilate il tubo flessibile (2) dal tamburo avvolgitubo (3) nella lunghezza desiderata. L'arresto della lunghezza del tubo flessibile viene attivato automaticamente se mollate il tubo flessibile (2) quando sentite un rumore scricchiolante.

5.3 Avvolgimento

L'arresto può venire allentato tirando brevemente il tubo flessibile (2). Infine fate rientrare uniformemente il tubo flessibile (2) nel tamburo avvolgitubo.

Attenzione! Durante lo svolgimento e l'avvolgimento l'arresto causa un rumore scricchiolante.

6. Caratteristiche tecniche

Pressione max. permessa:	12 bar
Lunghezza del tubo flessibile:	9 +1m
Peso:	3,0 kg

7. Pulizia, manutenzione e ordinazione dei pezzi di ricambio

Prima di qualsiasi lavoro di pulizia staccate la spina dalla presa di corrente.

7.1 Pulizia

- Tenete il più possibile i dispositivi di protezione, le fessure di aerazione e la carcassa del motore liberi da polvere e sporco. Strofinare l'apparecchio con un panno pulito o soffiare con l'aria compressa a pressione bassa.
- Consigliamo di pulire l'apparecchio subito dopo averlo usato.
- Pulite l'apparecchio regolarmente con un panno asciutto ed un po' di sapone. Non usate detergenti o solventi perché questi ultimi potrebbero danneggiare le parti in plastica dell'apparecchio. Fate attenzione che non possa penetrare dell'acqua nell'interno dell'apparecchio.

7.2 Manutenzione

- All'interno dell'apparecchio non si trovano altre parti sottoposte ad una manutenzione qualsiasi.

7.3 Ordinazione di pezzi di ricambio:

Volendo commissionare dei pezzi di ricambio, si dovrebbe dichiarare quanto segue:

- modello dell'apparecchio
- numero dell'articolo dell'apparecchio
- numero d'ident. dell'apparecchio
- numero del pezzo di ricambio del ricambio necessitato.

Per i prezzi e le informazioni attuali si veda www.isc-gmbh.info

8. Smaltimento e riciclaggio

L'apparecchio si trova in una confezione per evitare i danni dovuti al trasporto. Questo imballaggio rappresenta una materia prima e può perciò essere utilizzato di nuovo o riciclato.

L'apparecchio e i suoi accessori sono fatti di materiali diversi, per es. metallo e plastica.

Consegnate i pezzi difettosi allo smaltimento di rifiuti speciali. Per informazioni rivolgetevi ad un negozio specializzato o all'amministrazione comunale!

⚠ Obs!

Innan maskinen kan användas måste särskilda säkerhetsanvisningar beaktas för att förhindra olyckor och skador. Läs därför noggrant igenom denna bruksanvisning och dessa säkerhetsanvisningar. Förvara dem på ett säkert ställe så att du alltid kan hitta önskad information. Om maskinen ska överlätas till andra personer måste även denna bruksanvisning och dessa säkerhetsanvisningar medfölja. Vi övertar inget ansvar för olyckor eller skador som har uppstått om denna bruksanvisning eller säkerhetsanvisningarna åsidosätts.

1. Säkerhetsanvisningar:**⚠ WARNING!****Läs alla säkerhetsanvisningar och instruktioner.**

Försummelse vid iakttagandet av säkerhetsanvisningarna och instruktionerna kan förorsaka elstöt, brand och/eller svåra skador.

Förvara alla säkerhetsanvisningar och instruktioner för framtiden.

- Efter användning, stäng av tryckluftmatningen och avlasta slangen. Därefter kan du lättare rulla upp slangen.
- Produkten får endast användas vid en omgivningstemperatur mellan +5°C och +40°C. Slangen får inte utsättas för direkt solstrålning eftersom detta kan leda till skador på slangen.
- Utsätt inte produkten för regn. Använd inte produkten i fuktig eller våt omgivning.
- Efter användning måste slangen i slangtrumman kopplas av från kompressorn.
- Skydda slangen mot värme, olja och vassa kanter.
- Om slangtrumman inte längre används ska slangen alltid rullas upp.

2. Beskrivning av produkten (bild 1)

1. Anslutningsslang
2. Slang
3. Slangtrumma
4. Monteringsvinkel
5. Upphängningsögla
6. Slangstopp

3. Ändamålsenlig användning

Slangtrumman ska användas för att förlänga aktionsradien till din kompressor.

Maskinen får endast användas till sitt avsedda ändamål. Användningar som sträcker sig utöver detta ändningsområde är ej ändamålsenliga. För materialskador eller personskador som resulterar av sådan användning ansvarar användaren/operatören själv. Tillverkaren påtar sig inget ansvar.

Tänk på att våra produkter endast får användas till ändamålsenligt syfte och inte har konstruerats för yrkesmässig, hantverksmässig eller industriell användning. Vi ger därför ingen garanti om produkten ska användas inom yrkesmässiga, hantverksmässiga eller industriella verksamheter eller vid liknande aktiviteter.

4. Montering (bild 2)

Slangtrumman kan hängas upp antingen i ögla (5) eller monteras på en vägg eller i taket med monteringsvinkeln (4).

5. Driftstart**5.1 Ansluta**

- Slang (1) för anslutning till kompressor
- Slang (2) för anslutning till tryckluftsverktyg

5.2 Rulla av slangen

Dra ut avsedd längd slang (2) ur slangtrumman (3). Slangen (2) spärras automatiskt med ett knarrande ljud om du släpper den.

5.3 Rulla upp slangen

Lossa på spärren genom att dra ut slangen (2) en kort bit. Rulla därefter upp slangen (2) jämnt fördelat på slangtrumman.

Obs! Spärren ger ifrån sig ett knarrande ljud när du drar ut eller rullar upp slangen.

6. Tekniska data

Max. tillåtet tryck:	12 bar
Slanglängd:	9 + 1 m
Vikt:	3,0 kg

7. Rengöring, Underhåll och reservdelsbeställning

7.1 Rengöra maskinen

- Håll skyddsanordningarna, ventilationsöppningarna och motorkåpan i så damm- och smutsfritt skick som möjligt. Torka av maskinen med en ren duk eller blås av den med tryckluft med svagt tryck.
- Vi rekommenderar att du rengör maskinen efter varje användningstillfälle.
- Rengör maskinen med jämna mellanrum med en fuktig duk och en aning såpa. Använd inga rengörings- eller lösningsmedel. Dessa kan skada maskinens plastdelar. Se till att inga vätskor tränger in i maskinens inre.

7.2 Underhåll

- I maskinens inre finns inga delar som kräver underhåll.

7.3 Reservdelsbeställning

Lämna följande uppgifter vid beställning av reservdelar:

- Maskintyp
 - Maskinens artikel-nr.
 - Maskinens ident-nr.
 - Reservdelsnummer för erforderlig reservdel
- Aktuella priser och ytterligare information finns på www.isc-gmbh.info

8. Skrotning och återvinning

Produkten ligger i en förpackning som fungerar som skydd mot transportskador. Denna förpackning består av olika material som kan återvinnas. Lämna in förpackningen till ett samlingsställe för återvinning.

Produkten och tillbehören består av olika material som t ex metaller och plaster. Lämna in defekta komponenter till ett godkänt samlingsställe i din kommun. Hör efter med din kommun eller med försäljaren i din specialbutik.

⚠ Huomio!

Laitteita käytettäessä tulee noudattaa tiettyjä turvallisuusvarotoimia tapaturmien ja vaurioiden välttämiseksi. Lue sen vuoksi tämä käyttöohje / nämä turvallisuusmääräykset huolellisesti läpi. Säilytä käyttöohje hyvin, jotta siinä olevat tiedot ovat myöhemminkin milloin vain käytettävissäsi. Jos luovutat laitteen muille henkilöille, ole hyvä ja anna heille myös tämä käyttöohje / nämä turvallisuusmääräykset laitteen mukana. Emme ota mitään vastuuta tapaturmista tai vaurioista, jotka ovat aiheutuneet tämän käyttöohjeen tai turvallisuusohjeiden noudattamisen laiminlyönnistä.

1. Turvallisuusohjeet**⚠ VAROITUS!**

Lue kaikki turvallisuusmääräykset ja ohjeet.

Jos turvallisuusmääräyksiä tai muita ohjeita ei noudateta, saattaa tästä aiheutua sähköiskuja, tulipaloja ja/tai vaikeita vammoja.

Säilytä kaikki turvallisuusmääräykset ja ohjeet myöhempiä tarvetta varten.

- Sammuta paineilma käytön jälkeen ja päästä paine letkusta, jotta voit kelata sen helpommin takaisin rummulle.
- Laitetta saa käyttää vain kun ympäristön lämpötila on +5°C ja +40°C välillä. Letkua ei saa asettaa alttiiksi suoralle auringonpaisteelle, koska

tämä saattaa aiheuttaa letkun vahingoittumisen.

- Älä jätä laitetta sateeseen. Älä käytä laitetta kosteassa tai märässä ympäristössä.
- Käytön jälkeen tulee letkurummun letku irroittaa kompressorista.
- Suojaa letkua öljyltä, kuumuudelta ja teräviltä reunoilta.
- Kun letkurumpua ei tarvita, tulisi letkun aina olla kelattuna rummulle!

2. Laitteen kuvaus (kuva 1)

1. Liitäntäletku
2. Letku
3. Letkurumpu
4. Asennuskulma
5. Ripustuslenkki
6. Letkunpysäytin

3. Määräysten mukainen käyttö

Letkurumpu sopii käytettäväksi kompressorisi käyttöalueen laajentamiseen.

Konetta saa käyttää ainoastaan sille määrättyyn tarkoitukseen. Kaikkinainen tämän ylittävä käyttö ei ole määräysten mukaista. Kaikista tästä aiheutuvista vahingoista tai loukkaantumisista on vastuussa laitteen omistaja/käyttäjä eikä suinkaan sen valmistaja.

Ole hyvä ja ota huomioon, että laitteitamme ei ole suunniteltu ja valmistettu käytettäväksi pienteollisuus- tai teollisuustarkoituksiin. Emme siksi ota mitään vastuuta vaurioista, jos laitetta käytetään pienteollisuus-, käsityöläis- tai teollisuustyöpaikoilla tai näihin verrattavissa olevissa toimissa.

4. Asennus (kuva 2)

Voit joko ripustaa letkurummun silmukasta (5) tai kiinnittää sen asennuskulmalla (4) seinälle tai kattoon.

5. Käyttöönotto**5.1 Liitäntä**

- Letku (1) kompressorin liitäntään
- Letku (2) paineilmatyökalun liitäntään

5.2 Aukikelaaminen

Vedä letkua (2) halutun pitkälti ulos letkurummulta (3). Letkunpituuden lukitus toimentuu automaattisesti, kun päästä letkun (2) irti räätisevän äänen kuuluessa.

5.3 Kelaaminen

Lukituksen voit irroittaa nykyisemällä letkua (2) lyhyesti. Anna sitten letkun (2) kelautua tasaisesti takaisin letkurummulle.

Huomio! Lukitus aikaansaa auki- ja takaisin kelattaessa räätisevän äänen.

6. Tekniset tiedot

Suurin sallittu paine:	12 baria
Letkun pituus:	9 + 1m
Paino:	3,0 kg

7. Puhdistus, huolto ja varaosatilaus

7.1 Puhdistus

- Pidä suojalaitteet, ilmaraot ja moottorin kotelo niin puhtaina pölystä ja liasta kuin suinkin mahdollista. Pyyhi laite puhtaalla rievulla tai puhalla se puhtaaksi vähäpaineisella paineilmalla.
- Suosittelemme laitteen puhdistamista heti joka käytön jälkeen.
- Puhdista laite säännöllisin väliajoin käyttäen kosteaa riepua ja vähän saippuaa. Älä käytä sellaisia puhdistusaineita tai liuotteita, jotka saattavat syövyttää laitteen muoviosia. Huolehdi siitä, ettei laitteen sisäpuolelle pääse vettä.

7.2 Huolto

- Laitteen sisäpuolella ei ole mitään huoltoa tarvitsevia osia.

7.3 Varaosatilaus:

Varaosia tilatessasi anna seuraavat tiedot:

- Laitteen tyyppi
- Laitteen tuotenumero
- Laitteen tunnusnumero
- Tarvittavan varaosan varaosanumero.

Ajankohtaiset hinnat ja muut tiedot löydät osoitteesta www.isc-gmbh.info

8. Käytöstäpoisto ja uusiokäyttö

Laitte on pakattu kuljetuspakkaukseen, jotta vältetään kuljetusvauriot. Tämä pakkaus on raaka-ainetta ja sitä voi siksi käyttää uudelleen tai sen voi toimittaa kierrätyksen kautta takaisin raaka-ainekiertoon.

Laitte on ja sen varusteet on valmistettu eri materiaaleista, kuten esim. metallista ja muoveista.

Toimita vialliset rakenneosat oneglmajätehävitykseen. Tiedustele asiaa alan ammattiliikkeestä tai kunnanhallitukselta!

⚠ Atenção!

Ao utilizar ferramentas, devem ser respeitadas algumas medidas de segurança para prevenir ferimentos e danos. Por conseguinte, leia atentamente este manual de instruções e as instruções de segurança. Guarde-os num local seguro, para que os possa consultar a qualquer momento. Caso passe o aparelho a outras pessoas, entregue também este manual de instruções e as instruções de segurança. Não nos responsabilizamos pelos acidentes ou danos causados pela não observância deste manual e das instruções de segurança.

1. Instruções de segurança**⚠ AVISO!**

Leia todas as instruções de segurança e indicações.

O incumprimento das instruções de segurança e indicações pode provocar choques eléctricos, incêndios e/ou ferimentos graves.

Guarde todas as instruções de segurança e indicações para mais tarde consultar.

- Depois da utilização desligue o ar comprimido e deixe a mangueira sem carga, para que possa ser enrolada mais facilmente.
- O aparelho só pode ser operado com uma temperatura ambiente de +5°C a +40°C. A mangueira não pode ficar exposta à radiação solar directa, pois pode causar danos na mangueira.
- Não exponha o aparelho à chuva. Não use o aparelho em ambientes húmidos ou molhados.
- Depois da utilização, a mangueira do tambor tem de ser separada do compressor.
- Proteja a mangueira da acção do calor, óleo e arestas vivas.
- A mangueira deve estar sempre enrolada se o tambor de mangueira não for usado!

2. Descrição do aparelho (fig. 1)

1. Mangueira de ligação
2. Mangueira
3. Tambor de mangueira
4. Ângulo de montagem
5. Olhal para pendurar
6. Travão da mangueira

3. Utilização adequada

O tambor de mangueira foi concebido para aumentar o raio de acção do seu compressor.

A máquina só pode ser utilizada para os fins a que se destina. Qualquer outro tipo de utilização é considerado inadequado. Os danos ou ferimentos de qualquer tipo daí resultantes são da responsabilidade do utilizador/operador e não do fabricante.

Chamamos a atenção para o facto de os nossos aparelhos não terem sido concebidos para uso comercial, artesanal ou industrial. Não assumimos qualquer responsabilidade se o aparelho for utilizado no comércio, artesanato ou indústria ou em actividades equiparáveis.

4. Montagem (fig. 2)

O tambor de mangueira pode ser pendurado pelo olhal (5) ou fixo com o ângulo de montagem (4) a uma parede ou tecto.

5. Colocação em funcionamento**5.1 Ligação**

- mangueira (1) para ligação ao compressor
- mangueira (2) para ligação à ferramenta de ar comprimido

5.2 Desenrolar

Puxar o comprimento desejado de mangueira (2) para fora do tambor (3). O fixador do comprimento de mangueira é activado automaticamente, se soltar a mangueira (2) em caso de rangido.

5.3 Enrolar

O fixador pode soltar-se através de um pequeno cabo na mangueira (2). A seguir, faça a mangueira (2) enrolar de uniformemente no tambor.

Atenção! O fixador range ao desenrolar e enrolar.

6. Dados técnicos

Pressão máx. permitida:	12 bar
Comprimento da mangueira:	9 + 1m
Peso:	3,0 kg

7. Limpeza, manutenção e encomenda de peças sobressalentes

7.1 Limpeza

- Mantenha os dispositivos de segurança, ranhuras de ventilação e a carcaça do motor o mais limpo possível. Esfregue o aparelho com um pano limpo ou sobre com ar comprimido a baixa pressão.
- Aconselhamos a limpar o aparelho directamente após cada utilização.
- Limpe regularmente o aparelho com um pano húmido e um pouco de sabão. Não utilize detergentes ou solventes; estes podem corroer as peças de plástico do aparelho. Certifique-se de que não entra água para o interior do aparelho.

7.2 Manutenção

- No interior do aparelho não existem quaisquer peças que necessitem de manutenção.

7.3 Encomenda de peças sobressalentes:

Ao encomendar peças sobressalentes, devem-se fazer as seguintes indicações:

- Tipo da máquina
- Número de artigo da máquina
- Número de identificação da máquina
- Número da peça sobressalente necessária

Pode encontrar os preços e informações actuais em www.isc-gmbh.info

8. Eliminação e reciclagem

O aparelho encontra-se dentro de uma embalagem para evitar danos de transporte. Esta embalagem é matéria-prima, podendo ser reutilizada ou reciclada. O aparelho e os respectivos acessórios são de diferentes materiais, como por ex. o metal e o plástico. Os componentes que não estiverem em condições devem ter tratamento de lixo especial. Informe-se junto das lojas da especialidade ou da sua Câmara Municipal!

⚠ Pozor!

Da bi preprečili poškodbe in škodo, morate pri uporabi naprav upoštevati nekatere varnostne ukrepe. Zato skrbno preberite ta navodila za uporabo / varnostne napotke. Dobro jih shranite, da bi vam bile informacije v njih vedno na voljo. Če boste napravo dali drugim, jim izročite tudi ta navodila za uporabo / varnostne napotke. Ne prevzemamo nobenega jamstva za nesreče in škodo, ki so nastale zaradi neupoštevanja teh navodil in varnostnih napotkov.

1. Varnostna navodila**⚠ OPOZORILO**

Preberite vse varnostne napotke in navodila..

Pomanjkljivo upoštevanje varnostnih opozoril in navodil lahko povzroči električni udar, požar in/ali hude poškodbe.

Varnostna opozorila in navodila skrbno shranite za morebitno poznejšo rabo.

- Po uporabo izklopite stisnjen zrak in razbremenite cev, zaradi tega boste lahko cev lažje navijali.
- Izdelek sme delovati le pri temperaturi okolja od +5 °C do +40 °C. Cevi ne smete izpostavljati neposrednemu sevanju sonca kati to lahko vodi do poškodovanja gibke cevi.
- Izdelka ne izpostavljajte dežju. Ne uporabljajte ga v vlažnem ali mokrem okolju.
- Po uporabi morate cev navijalnika cevi odklopiti s kompresorja.
- Cev zaščitite pred oljem, vročino in ostrimi robovi.
- Če navijalnika cevi ne potrebujete več, mor abiti cev vedno navita!

2. Opis naprave (sl. 1)

1. Priključna cev
2. Gibka cev
3. Navijalnik cevi
4. Montažni kotnik
5. Ušesce za obešanje
6. Ustavljajnik gibke cevi

3. Namenska uporaba

Navijalnik cevi je primeren za povečanje premera delovanja kompresorja.

Izdelek je dovoljeno uporabljati le v skladu z namenom. Vsaka drugačna uporaba je v nasprotju z namenom. Za škodo ali poškodbe vseh vrst, ki nastane zaradi nenamenske uporabe jamči uporabnik/upravljaev in ne izdelovalec.

Upoštevajte, da naše naprave niso namenjene za obrtno, rokodelsko ali industrijsko uporabo. Ne prevzemamo jamstva, če napravo uporabljate v obrtno, rokodelsko ali industrijsko rabo ter podobne dejavnosti.

4. Montaža (sl. 2)

Navijalnik cevi lahko obesite na za ušesce (5) ali pa ga na steno oz. strop pritrdite z montažnim kotnikom (4).

5. Začetek uporabe**5.1 Priklop**

Cev (1) za priklop na kompresor
Cev (2) za priklop na pnevmatsko orodje

5.2 Odvijanje

Cev (2) izvlecite iz navijalnika (3) v zeleni dolžini. Zapah dolžine cevi bo samodejno aktiviran, če cev (2) spustite ob hreščečem zvoku.

5.3 Navijanje

Zapah lasko sprostite s kratkim potegom za cev (2). Nato vodite cev (2) enakomerno nazaj v navijalnik.

Pozor!

Zapanitev ne proizvaja pri navijanju in odvijanju nobenega hreščečega hrupa.

6. TEHNIČNI PODATKI

Maks. dovoljen tlak:	12 barov
Dolžina cevi:	9 + 1 m
Teža:	3,0 kg

7. Čiščenje, vzdrževanje in naročilo nadomestnih delov

7.1 Čiščenje

- Zaščitne naprave, zračne reže in ohišje motorja naj bodo čim bolj brez prahu in umazanije. Napravo zdrgnite s čisto krpo ali jo izpihajte s stisnjenim zrakom z nizkim tlakom.
- Priporočamo, da napravo očistite takoj po vsaki uporabi.
- Napravo redno očistite z vlažno krpo in malo mazalnega mila. Ne uporabljajte čistil ali razredčil; lahko razžrejo plastične dele ohišja. Pazite, da v notranjost naprave ne more vdreti voda.

7.2 Vzdrževanje

V notranjosti naprave ni sestavnih delov, ki bi jih morali vzdrževati.

7.3 Naročilo nadomestnih delov:

Pri naročanju nadomestnih delov morate vedno navesti:

- tip naprave
 - številko izdelka naprave
 - identifikacijsko številko naprave
 - številko dela potrebnega nadomestnega dela
- Trenutne cene boste našli pod www.isc-gmbh.info

8. Odstranjevanje med odpadke in predelava

Zaradi preprečevanja poškodb med transportom je naprava v embalaži. Ta embalaža je surovina in se lahko zaradi tega ponovno predela ali pa vrne v obtok surovin. Naprava in njen pribor je sestavljen iz različnih materialov kot npr. kovina in plastika. Pokvarjene sestavne dele oddajte za odstranjevanje posebnih odpadkov. Pozanimajte se v specializirani trgovini ali občinski upravi!

⚠ Figyelem!

A készülékek használata során néhány biztonsági intézkedést be kell tartani, a sérülések és károk elkerülése érdekében. Ezért alaposan olvassa el ezt a használati utasítást / biztonsági útmutatásokat. Ezeket jól őrizze meg, hogy Önnek az információk mindig rendelkezésre álljanak. Amennyiben a készüléket más személyeknek átadná, kérjük, kézbesítse ezt a használati utasítást / biztonsági útmutatásokat vele együtt. Nem vállaljuk a felelősséget olyan balesetekért vagy károsodásokért, melyek ezen útmutató vagy biztonsági útmutatások nem betartásából adódnak.

1. Biztonsági útmutatások

⚠ FIGYELMEZTETÉS

Olvasson el minden biztonsági útmutatást és rendelkezést. A biztonsági útmutatások és rendelkezések betartásának elmulasztása elektromos áramütést, tüzet és/vagy súlyos sérüléseket okozhat.

Őrizzen meg minden biztonsági útmutatást és rendelkezést a jövőre nézve.

- A használat után a sűrített levegőt leállítani, és a tömlőt tehermentesíteni, ennek következtében a tömlő könnyebben feltekerhető.
- A készüléket +5°C és +40°C közötti környezeti hőmérsékleten szabad üzemeltetni. A tömlőt nem szabad közvetlen napsugárzásnak kiténni, ez a tömlő károsodásához vezethet.
- Ne tegye ki a készüléket nedves, vagy nyirkos környezetben.
- A használat után a tömlődob tömlőjét a kompresszorról le kell választani.
- Óvja a tömlőt olajtól, melegtől és éles szélektől.
- Ha a tömlődobra nincs szükség, a tömlőnek mindig feltekert állapotban kellene lennie.

2. Készülék leírása (1. ábra)

1. Csatlakozó tömlő
2. Tömlő
3. Tömlődob
4. Szerelészögellő
5. Felakasztó fűlek
6. Tömlő leállító

3. Rendeltetésszerű használat

A tömlődob a kompresszora akciórádiuszának megnövelésére.

A gépet csak a rendeltetésének megfelelően szabad használni. Valamennyi, ezen túlműtató használat nem számít rendeltetészerűnek. Az ebből adódó bármilyen károsodásokért vagy sérülésekért a felhasználó/kezelő felel, és nem a gyártó.

Kérjük, vegye figyelembe, hogy a készülékeink rendeltetészerűen nem ipari, szakmai használatra lettek tervezve. Nem vállaljuk a szavatosságot, ha a készüléket szakmai- vagy ipari területen valamint ezekkel egyenértékű tevékenységek során használják.

4. Szerelés (2. ábra)

A tömlődobot a fűlre (5) is fel lehet akasztani, és a szerelészögellővel (4) egy falra vagy mennyezetre is rögzíthető.

5. Üzembe helyezés

5.1 Csatlakoztatás

Tömlő (1) kompresszorhoz történő csatlakoztatása
Tömlő (2) sűrített levegő szerszámhoz történő csatlakoztatása

5.2 Letekérés

Húzza ki a tömlőt (2) a kívánt hosszúságban a tömlődobból (3). A tömlőhossz rögzítése automatikusan aktiválódik, ha a tömlőt (2) csikorgó zaj mellett elengedi.

5.3 Feltekerés

A rögzítés kioldható a tömlőn (2) tett rövid húzással. Ezután a tömlőt (2) egyenletesen vissza kell vezetni a tömlődobba.

Figyelem! A rögzítés a fel- és letekérés során egy csikorgó zajt ad.

6. MŰSZAKI ADATOK

Max. megengedett nyomás:	12 bar
Tömlőhossz:	9 + 1 m
Súly:	3,0 kg

7. Tisztítás, karbantartás és pótalkatrész rendelés

7.1 Tisztítás

- Tartsa a védőberendezéseket, szellőző nyílásokat és motorházakat amennyire lehet por- és szennyeződésmentesen. Törölje le a készüléket egy tiszta ronggyal vagy alacsony nyomású sűrített levegővel fújja ki.
- Azt ajánljuk, hogy a készüléket közvetlenül minden használat után tisztítsa meg.
- Rendszeresen tisztítsa meg a készüléket egy nedves ronggyal és valamennyi kenőszappannal. Ne használjon tisztító- vagy oldószereket, ezek megtámadhatják a készülék műanyag részeit. Ügyeljen arra, hogy ne kerüljön víz a készülék belsejébe.

7.2 Karbantartás

A készülék belsejében nem találhatóak karbantartást igénylő alkatrészek.

7.3 Pótalkatrész rendelés:

Pótalkatrész rendelésénél a következő adatokat kell megadni;

- A készülék típusa
 - A készülék cikkszám
 - A készülék azonosító száma
 - A szükséges pótalkatrész pótalkatrész száma
- Aktuális árakat és információt a következő oldalon találhat www.isc-gmbh.info

8. Ártalmatlanítás és újra hasznosítás

A készülék egy csomagolásban található, a szállítás közbeni károsodások megakadályozására. Ez a csomagolás nyersanyag és így újra felhasználható vagy visszavezethető a nyersanyag körforgásba. A készülék és annak tartozékai különböző anyagokból állnak, mint pl. fém- és műanyagok. A hibás szerkezeti részeket a különleges hulladék ártalmatlanítóba szállítsa. Ezt a szaküzletben vagy a község igazgatásán kérdezheti meg!

⚠ Uwaga!

Podczas użytkowania urządzenia należy przestrzegać wskazówek bezpieczeństwa w celu uniknięcia zranień i uszkodzeń. Z tego względu proszę dokładnie zapoznać się z instrukcją obsługi/ wskazówkami bezpieczeństwa. Proszę zachować instrukcję i wskazówki, aby można było w każdym momencie do nich wrócić. W razie przekazania urządzenia innej osobie, proszę wręczyć jej również instrukcję obsługi/ wskazówki bezpieczeństwa. Nie odpowiadamy za wypadki i uszkodzenia zaistniałe w wyniku nieprzestrzegania niniejszej instrukcji i wskazówek bezpieczeństwa.

1. Wskazówki bezpieczeństwa**⚠ OSTRZEŻENIE**

Przeczytać wszystkie wskazówki bezpieczeństwa i instrukcję. Nieprzestrzeganie instrukcji i wskazówek bezpieczeństwa może wywołać porażenia prądem, niebezpieczeństwo pożaru lub ciężkie zranienia.

Proszę zachować na przyszłość wskazówki bezpieczeństwa i instrukcję.

- Po użyciu odłączyć dopływ sprężonego powietrza i opróżnić wąż, ułatwia to jego zwinięcie.
- Urządzenie może być używane w temperaturze otoczenia od + 5 do +40°C. Wąż nie może być wystawiony na bezpośrednie działanie promieni słonecznych, ponieważ może to prowadzić do uszkodzenia węża.
- Nie wystawiać urządzenia do działania deszczu. Nie używać urządzenia w wilgotnym lub mokrym otoczeniu.
- Po użyciu należy odłączyć wąż od kompresora.
- Chronić wąż przed działaniem oleju, wysokiej temperatury i ostrymi krawędziami.
- Jeśli bęben z wężem nie jest potrzebny, wąż powinien być zwinięty.

2. Opis urządzenia (rys. 1)

1. Wąż podłączeniowy
2. Wąż
3. Bęben węża
4. Kątownik montażowy
5. Uszko do powieszenia
6. Blokada węża

3. Użycie zgodne z przeznaczeniem

Bęben z wężem jest przeznaczony do zwiększenia promienia zastosowania kompresora.

Urządzenia użytkować tylko zgodnie z jego przeznaczeniem. Każde użycie, odbiegające od opisanego w niniejszej instrukcji jest niezgodne z przeznaczeniem urządzenia. Za powstałe w wyniku takiego użytkowania szkody lub zranienia odpowiedzialność ponosi użytkownik/ właściciel, a nie producent.

Proszę pamiętać o tym, że nasze urządzenie nie jest przeznaczone do zastosowania zawodowego, rzemieślniczego lub przemysłowego. Umowa gwarancyjna nie obowiązuje, gdy urządzenie było stosowane w zakładach rzemieślniczych, przemysłowych lub do podobnych działalności.

4. Montaż (rys. 2)

Bęben z wężem może zostać zawieszony na uszku (5), jak również za pomocą kątownika montażowego (4) zamocowany na ścianie lub suficie.

5. Uruchomienie**5.1 Podłączenie**

- Wąż (1) do podłączenia do kompresora
- Wąż (2) do podłączenia do sprężarki powietrza

5.2 Rozwinięcie

Wąż (2) wyciągnąć z bębna (3) na pożądaną długość. Blokada długości węża następuje automatycznie w momencie puszczenia węża (2), towarzyszy mu charakterystyczny odgłos trzeszczenia.

5.3 Zwinięcie

Blokada zostaje usunięta przez krótkie pociągnięcie węża (2). Następnie wprowadzić wąż (2) równomiernie do bębna.

Uwaga! Blokada wywołuje dźwięk skrzypienia podczas zwijania i rozwijania.

6. Dane techniczne

Maksymalne dopuszczalne ciśnienie	12 bar
Długość węża	9+1 m
Waga	3,0 kg

7. Czyszczenie, konserwacja i zamawianie części zamiennych

7.1 Czyszczenie

- Urządzenia zabezpieczające i obudowa silnika powinny być w miarę możliwości zawsze wolne od pyłu i zanieczyszczeń. Urządzenie wycierać czystą ściereczką lub przedmuchać sprężonym powietrzem o niskim ciśnieniu.
- Zaleca się czyszczenie urządzenia po każdorazowym użyciu.
- Urządzenie czyścić regularnie wilgotną ściereczką z niewielką ilością mydła w płynie. Nie używać żadnych środków czyszczących ani rozpuszczalników; mogą one uszkodzić części urządzenia wykonane z tworzywa sztucznego. Należy uważać, aby do wnętrza urządzenia nie dostała się woda.

7.2 Konserwacja

- Urządzenie nie posiada części wymagających konserwacji.

7.3 Zamawianie części zamiennych:

Podczas zamawiania części zamiennych należy podać następujące dane:

- Typ urządzenia
- Numer artykułu
- Numer identyfikacyjny urządzenia
- Numery wymaganych części zamiennych i aktualne ceny dostępne są na www.isc-gmbh.info

8. Usuwanie odpadów i recykling

Aby zapobiec uszkodzeniom podczas transportu, urządzenie znajduje się w opakowaniu. Opakowanie to jest surowcem, który można użytkować ponownie lub można przeznaczyć do powtórnego przerobu. Urządzenie oraz jego osprzęt składają się z różnych rodzajów materiałów, jak np. metal i tworzywa sztuczne. Uszkodzone elementy urządzenia proszę dostarczyć do punktu zbiorczego surowców wtórnych. Proszę poprosić o informację w sklepie specjalistycznym bądź w placówce samorządu lokalnego.

(D)

Der Nachdruck oder sonstige Vervielfältigung von Dokumentation und Begleitpapieren der Produkte, auch auszugsweise ist nur mit ausdrücklicher Zustimmung der ISC GmbH zulässig.

(GB)

The reprinting or reproduction by any other means, in whole or in part, of documentation and papers accompanying products is permitted only with the express consent of ISC GmbH.

(F)

La réimpression ou une autre reproduction de la documentation et des documents d'accompagnement des produits, même incomplète, n'est autorisée qu'avec l'agrément exprès de l'entreprise ISC GmbH.

(I)

La ristampa o l'ulteriore riproduzione, anche parziale, della documentazione o dei documenti d'accompagnamento dei prodotti è consentita solo con l'esplicita autorizzazione da parte della ISC GmbH.

(S)

Eftertryck eller annan duplicering av dokumentation och medföljande underlag för produkter, även utdrag, är endast tillåtet med uttryckligt tillstånd från ISC GmbH.

(FIN)

Tuotteiden dokumentaatioiden ja muiden mukaanliitettyjen asiakirjojen vain osittainenkin kopiointi tai muunlainen monistaminen on sallittu ainoastaan ISC GmbH:n nimenomaisella luvalla.

(P)

A reprodução ou duplicação, mesmo que parcial, da documentação e dos anexos dos produtos, carece da autorização expressa da ISC GmbH.

(SL)

Ponatis ali druge vrste razmnoževanje dokumentacije in spremnjajočih dokumentov proizvodov proizvajalca, tudi v izvlečkih, je dovoljeno samo z izrecnim soglasjem firme ISC GmbH.

(H)

Az termékek dokumentációjának és kísérlő okmányainak az utánnomása és sokszorosítása, kivonatosan is csak az ISC GmbH kifejezett beleegyezésével engedélyezett.

(PL)

Przedruk lub innego rodzaju powielanie dokumentacji wyrobów oraz dokumentów towarzyszących, nawet we fragmentach dopuszczalne jest tylko za wyraźną zgodą firmy ISC GmbH.

- Ⓢ Technische Änderungen vorbehalten
- Ⓣ Technical changes subject to change
- Ⓡ Sous réserve de modifications
- Ⓛ Con riserva di apportare modifiche tecniche
- Ⓢ Förbehåll för tekniska förändringar
- Ⓣ Oikeus tekniisiin muutoksiin pidätetään
- Ⓡ Salvaguardem-se alterações técnicas
- Ⓣ Tehnične spremembe pridržane.
- Ⓢ Technikai változások jogát fenntartva
- Ⓣ Zastrzeżenie się wprowadzanie zmian technicznych



GUARANTEE CERTIFICATE

Dear Customer,

In the unlikely event that your device develops a fault, we are truly sorry for this, and suggest that you please contact our service department at the address shown on this guarantee card, or contact the nearest authorised DIY store. Please note the following terms, under which guarantee claims can be made:

1. These guarantee terms cover additional guarantee rights and do not affect your statutory warranty rights. We do not charge you for this guarantee.
2. Our guarantee only covers problems caused by material or manufacturing defects, and it is restricted to the rectification of these defects or replacement of the device. Please note that our devices have not been designed for use in commercial, trade or industrial applications. Consequently, the guarantee is invalidated if the equipment is used in commercial, trade or industrial applications or for other equivalent activities. The following are also excluded from our guarantee: compensation for transport damage, damage caused by failure to comply with the installation/assembly instructions or damage caused by unprofessional installation, failure to comply with the operating instructions (e.g. connection to the wrong mains voltage or current type), misuse or inappropriate use (such as overloading of the device or use of non-approved tools or accessories), failure to comply with the maintenance and safety regulations, ingress of foreign bodies into the device (e.g. sand, stones or dust), effects of force or external influences (e.g. damage caused by the device being dropped) and normal wear resulting from proper operation of the device. This applies in particular to rechargeable batteries for which we nevertheless issue a guarantee period of 12 months.

The guarantee is rendered null and void if any attempt is made to tamper with the device.

3. The guarantee is valid for a period of 2 years starting from the purchase date of the device. Guarantee claims should be submitted before the end of the guarantee period within two weeks of the defect being noticed. No guarantee claims will be accepted after the end of the guarantee period. The original guarantee period remains applicable to the device even if repairs are carried out or parts are replaced. In such cases, the work performed or parts fitted will not result in an extension of the guarantee period, and no new guarantee will become active for the work performed or parts fitted. This also applies when an on-site service is used.
4. In order to assert your guarantee claim, please send your defective device postage-free to the address shown below, or contact the nearest authorised DIY store. Please enclose either the original or a copy of your sales receipt or another dated proof of purchase. Please keep your sales receipt in a safe place, as it is your proof of purchase. It would help us if you could describe the nature of the problem in as much detail as possible. If the defect is covered by our guarantee then your device will either be repaired immediately and returned to you, or we will send you a new device.

F BULLETIN DE GARANTIE

Chère Cliente, Cher Client,

Nos produits sont soumis à un contrôle de qualité très strict. Si cet appareil devait toutefois ne pas fonctionner impeccablement, nous en serions désolés. Dans un tel cas, nous vous prions de bien vouloir prendre contact avec notre service après-vente à l'adresse indiquée sur le bulletin de garantie ou vous adresser au marché de la construction le plus proche. Pour faire valoir une demande de garantie, ce qui suit est valable :

1. Les conditions de garantie règlent les prestations de garantie supplémentaires. Vos droits de garantie légaux ne sont en rien altérés par la garantie présente. Notre prestation de garantie est gratuite.
2. La prestation de garantie s'applique exclusivement aux défauts occasionnés par des vices de fabrication ou de matériau et est limitée à l'élimination de ces défauts ou encore au remplacement de l'appareil. Veuillez au fait que nos appareils, conformément à leur affectation, n'ont pas été construits pour être utilisés dans un environnement professionnel, industriel ou artisanal. Un contrat de garantie ne peut avoir lieu dès lors que l'appareil est utilisé à des activités dans des entreprises professionnelles, artisanales ou industrielles ou toute autre activité du même genre. Sont également exclus de notre garantie : les prestations de substitution de dommages dus aux transports, les dommages occasionnés par le non-respect des instructions de montage ou en raison d'une installation non conforme, du non-respect du mode d'emploi (comme par exemple le raccordement à une mauvaise tension réseau ou à un mauvais type de courant), les applications abusives ou non conformes (comme par exemple une surcharge de l'appareil ou encore l'emploi d'accessoires non homologués), le non-respect des prescriptions de maintenance et de sécurité, l'infiltration de corps étrangers dans l'appareil (comme par exemple du sable, des pierres ou de la poussière), l'emploi de la force ou l'influence extérieure (comme par exemple les dommages dus à une chute), ainsi que l'usure normale conforme à l'utilisation. Ceci est particulièrement valable pour les accumulateurs pour lesquels nous offrons toutefois une période de garantie de 12 mois.

Le droit à la garantie disparaît dès lors que des interventions ont lieu sur l'appareil.

3. Le délai de garantie s'élève à 2 ans et commence à la date de l'achat de l'appareil. Les demandes de garanties doivent être présentées avant écoulement du délai de garantie, dans les deux semaines suivant le moment auquel le défaut a été reconnu. Toute reconnaissance de demande de garantie après écoulement du délai de garantie est exclue. La réparation ou l'échange de l'appareil n'entraîne nullement une prolongation de la durée de garantie. Elle ne fait pas non plus commencer un nouveau délai de garantie, en raison de cette prestation, pour l'appareil ou pour toute autre pièce de rechange intégrée. Ceci est également valable lorsqu'un service après-vente sur place a été consulté.
4. Pour faire reconnaître votre demande de garantie, veuillez nous envoyer l'appareil défectueux franco de port à l'adresse indiquée ci-dessous ou vous adresser au marché de la construction le plus proche. Ajoutez à l'envoi l'original du bon d'achat ou de tout autre preuve de l'achat datée. Veuillez donc toujours bien conserver le bon d'achat en guise de preuve ! Décrivez la raison de la réclamation le plus précisément possible. Si le défaut de l'appareil est compris dans notre prestation de garantie, nous vous retournerons sans délai un appareil réparé ou encore un nouveau.

CERTIFICATO DI GARANZIA

Gentili clienti,

i nostri prodotti sono soggetti ad un rigido controllo di qualità. Se l'apparecchio non dovesse tuttavia funzionare correttamente, ci scusiamo e vi preghiamo di rivolgervi al nostro servizio di assistenza clienti all'indirizzo indicato in questa scheda di garanzia o al centro fai-da-te competente più vicino. Per la rivendicazione dei diritti di garanzia vale quanto segue:

1. Queste condizioni di garanzia regolano ulteriori prestazioni di garanzia. La presente garanzia non tocca i vostri diritti al ricorso di garanzia previsti dalla legge. Le nostre prestazioni di garanzia sono per voi gratuite.
2. La prestazione di garanzia riguarda esclusivamente le anomalie riconducibili a difetti del materiale o di produzione ed è limitata all'eliminazione di queste anomalie o alla sostituzione dell'apparecchio. Tenete presente che i nostri apparecchi non sono stati costruiti per l'impiego professionale, artigianale o industriale. Un contratto di garanzia non viene concluso quando l'apparecchio viene usato in imprese commerciali, artigianali o industriali, o con attività equivalenti. Dalla nostra garanzia sono escluse inoltre le prestazioni di risarcimento per danni dovuti al trasporto o danni causati dalla mancata osservanza delle istruzioni per il montaggio o per installazione non corretta, dalla mancata osservanza delle istruzioni per l'uso (come per es. collegamento a tensione di rete o tipo di corrente non corretto), dall'uso improprio o illecito (come per es. sovraccarico dell'apparecchio o utilizzo di utensili o accessori non consentiti), dalla mancata osservanza delle norme di sicurezza e di manutenzione, dalla penetrazione di corpi estranei nell'apparecchio (come per es. sabbia, pietre o polvere), dall'impiego della forza o dall'influsso esterno (come per es. danni dovuti a caduta) e dall'usura normale e dovuta all'impiego. Ciò vale particolarmente per batterie, per esse concediamo tuttavia 12 mesi di garanzia

Il diritti di garanzia decadono quando sono già effettuati interventi sull'apparecchio.

3. Il periodo di garanzia è 2 anni e inizia alla data d'acquisto dell'apparecchio. I diritti di garanzia devono essere fatti valere prima della scadenza del periodo di garanzia, entro due settimane dopo avere accertato il difetto. È esclusa la rivendicazione di diritti di garanzia dopo la scadenza del relativo periodo. La riparazione o la sostituzione dell'apparecchio non comporta una proroga del periodo di garanzia e con questa prestazione per l'apparecchio o per pezzi di ricambio eventualmente installati non inizia un nuovo periodo di garanzia. Questo vale anche nel caso si ricorra ad un servizio sul posto.
4. Per la rivendicazione dei vostri diritti di garanzia inviate l'apparecchio difettoso franco di porto all'indirizzo sotto indicato o rivolgetevi al centro fai-da-te competente più vicino. Allegate lo scontrino di cassa in originale o un'altra prova d'acquisto che riporti la data. Conservate bene perciò lo scontrino di cassa come prova! Indicate il motivo di reclamo nel modo più dettagliato possibile. Se il difetto dell'apparecchio rientra nella nostra prestazione di garanzia, ricevete l'apparecchio riparato o un apparecchio nuovo a stretto giro di posta.

GARANTIBEVIS

Bästa kund,

Våra produkter genomgår en sträng kvalitetskontroll. Om denna produkt mot förmodan inte fungerar på rätt sätt, beklagar vi detta och ber dig att kontakta vår serviceavdelning under adressen som anges på garantikortet, eller vända dig till närmaste ansvarig byggmarknad. Följande punkter gäller för att du ska kunna göra anspråk på garantin:

1. I dessa garantivillkor regleras extra garantitjänster. Garantianspråk som regleras enligt lag påverkas inte av denna garanti. Våra garantitjänster är gratis för dig.
2. Garantitjänsterna täcker endast in sådana brister som kan härledas till material- eller fabriktionsfel och är begränsade till arbetsuppgifter som syftar till att åtgärda dessa brister eller byta ut produkten. Tänk på att våra produkter endast får användas till ändamålsenligt syfte och inte har konstruerats för yrkesmässig, hantverksmässig eller industriell användning. Ett garantiavtal sluts därför ej om produkten ska användas inom yrkesmässiga, hantverksmässiga eller industriella verksamheter eller vid liknande aktiviteter. Vår garanti omfattar dessutom inte ersättning för transportskador, skador som kan härledas till missaktade monteringsanvisningar eller ej föreskriven installation, åsidosatt bruksanvisning (t ex anslutning till felaktig nätspänning eller strömart), missbruk eller ej ändamålsenliga användningar (t ex överbelastning av produkten eller användning av ej godkända insatsverktyg eller tillbehör), åsidosatta underhålls- och säkerhetsbestämmelser, främmande partiklar som har trängt in i produkten (t ex sand, sten eller damm), yttre våld eller yttre påverkan (t ex skador om produkten har fallit ned) samt normalt och användningsbundet slitage. Detta gäller särskilt för batterier som täcks av en 12 månaders garanti.

Anspråk på garanti upphör att gälla om ingrepp redan har gjorts i produkten.

3. Garantitiden uppgår till 2 år och gäller från datumet när produkten köptes. Medan garantitiden fortfarande gäller ska anspråk på garanti ställas inom två veckor efter att defekten fastställdes. Det är inte möjligt att ställa anspråk på garanti efter att garantitiden har löpt ut. Garantitiden förlängs inte när produkten repareras eller byts ut, dessutom medför sådana arbeten inte att en ny garantitid börjar gälla för produkten eller för ev. reservdelar som har monterats in. Detta gäller även vid hembesök.
4. För att du ska kunna ställa anspråk på garantin ska den defekta produkten skicka in i tillräckligt frankerat skick till adressen som anges nedan. Du kan också vända dig till närmaste ansvarig byggmarknad. Bifoga kvittot i original eller ett annat daterat köpebevis. Förvara därför kassakvittot på en säker plats! Beskriv orsaken till reklamationen så noggrant som möjligt. Om defekten i produkten täcks av våra garantitjänster, får du genast en reparerad eller ny apparat av oss.

TAKUUTODISTUS

Arvoisa asiakas,

tuotteemme läpikäyvät erittäin tiukan laadunvalvontatarkastuksen. Mikäli tämä laite ei kuitenkaan toimi moitteettomasti, valitamme tapahtunutta suuresti ja pyydämme sinua ottamaan yhteyttä tekniseen asiakaspalveluumme käyttäen tässä takuukortissa annettua osoitetta, tai lähimpään valtuutettuun rakennustarvikeliikkeeseen. Takuuvaateiden esittämistä koskevat seuraavat määräykset:

1. Nämä takuumääräykset koskevat laajennettuja takuusuorituksia. Ne eivät vaikuta lakimääräisiin takuusuoritusvaateisiin millään tavalla. Takuumme on sinulle maksuton.
 2. Takuusuoritus kattaa ainoastaan sellaiset puutteellisuudet, jotka aiheutuvat materiaali- tai valmistusvirheistä, ja se on rajattu ainoastaan näiden puutteellisuuksien korjaamiseen tai laitteen korvaamiseen uudella. Ole hyvä ja ota huomioon, että laitteitamme ei ole suunniteltu ja valmistettu käytettäväksi pienteollisuus-, käsityöläis- tai teollisuustarkoituksiin. Takuusopimusta ei siksi synny, jos laitetta käytetään pienteollisuus-, käsityöläis- tai teollisuustyöpaikoilla tai näihin verrattavissa olevissa toimissa. Takuumme ei myöskään sisällä kuljetusvaurioiden tai sellaisten vaurioiden korvaussuorituksia, jotka ovat aiheutuneet asennusohjeen noudattamatta jättämisestä tai asiantuntemattomasta asennuksesta, käyttöohjeen noudattamatta jättämisestä (esim. liitäntä väääräntyyppiseen verkkovirtaan), vääärinkäytöstä tai virheellisestä käytöstä (esim. laitteen ylikuormittaminen tai hyväksymättömien työkalujen tai lisävarusteiden käyttäminen), huolto- ja turvallisuusmääräysten noudattamatta jättämisestä, vieraiden esineiden (esim. hiekan, kivien tai pölyjen) pääsystä laitteen sisään, väkivaltaisesta käsittelystä tai ulkopuolisista tekijöistä (esim. putoamisesta aiheutuneet vauriot) sekä käytöstä aiheutuvasta tavallisesta kulumisesta. Tämä koskee erityisesti niitä akkuja, joille me kuitenkin myönnämme 12 kuukauden pituisen takuun.
- Takuuvaateet raukeavat, jos laitteelle on jo tehty jotain toimenpiteitä.
3. Takuuajaksi on 2 vuotta ja se alkaa laitteen ostopäivästä. Takuuvaateet tulee esittää ennen takuuajan päättymistä kahden viikon kuluessa siitä, kun olet havainnut vian. Takuuvaateiden esittäminen takuuajan päätyttyä ei ole mahdollista. Laitteen korjaus tai vaihto ei johda takuuajan pitenemiseen tai laitteen tai siihen mahdollisesti asennettujen varaosien takuuajan alkamiseen uudelleen alusta. Tämä koskee myös paikan päällä suoritettuja palveluja.
 4. Takuuvaateesi esittämistä varten ole hyvä ja läheta viallinen laite postimaksutta allaolevaan osoitteeseen tai käännä lähimmän valtuutetun rakennustarvikeliikkeen puoleen. Ole hyvä ja liitä mukaan alkuperäinen maksukuitti tai muu päiväyksellä varustettu ostosite. Säilytä tämän vuoksi kassakuitti huolella tositteenä! Ole hyvä ja kuvaa valituksen syy meille mahdollisimman tarkoin. Jos takuumme kattaa laitteessa olevan vian, saat korjatun tai uuden laitteen välittömästi takaisin.

Ⓟ CERTIFICADO DE GARANTIA

Estimado(a) cliente,

Os nossos produtos são submetidos a um rigoroso controlo de qualidade. Se, ainda assim, o aparelho não funcionar nas devidas condições, lamentamos esse facto e pedimos-lhe que se dirija ao nosso serviço de assistência técnica na morada indicada no presente certificado de garantia ou à loja de material de construção mais próxima. O exercício dos direitos de garantia está sujeito às seguintes condições:

1. As presentes condições de garantia regem as prestações de garantia complementar e não afectam os seus direitos legais de garantia. O nosso serviço de garantia é prestado gratuitamente.
2. A garantia cobre exclusivamente os defeitos de material ou de fabrico e limita-se à reparação de tais defeitos ou à substituição do aparelho. Chamamos a atenção para o facto de os nossos aparelhos não terem sido concebidos para uso comercial, artesanal ou industrial. Não haverá, por isso, lugar a um contrato de garantia no caso de o aparelho ser utilizado em empresas do comércio, do artesanato ou da indústria ou em actividades equiparáveis. A nossa garantia exclui, além disso, quaisquer indemnizações por danos de transporte, danos resultantes da não observância das instruções de montagem ou de uma instalação incorrecta, da não observância das instruções de funcionamento (por exemplo, ligação a uma tensão de rede ou a um tipo de corrente errado), de uma utilização abusiva ou indevida (como, por exemplo, sobrecarga do aparelho ou utilização de ferramentas ou acessórios não autorizados), da não observância das regras de manutenção e segurança, da penetração de corpos estranhos no aparelho (por exemplo, areia, pedras ou pó), do uso da força ou de impactos externos (como, por exemplo, danos causados pela queda do aparelho), bem como do desgaste normal resultante da utilização do aparelho. Isto é válido especialmente para os acumuladores aos quais concedemos uma garantia de 12 meses.

O direito de garantia extingue-se no caso de já ter havido uma tentativa de reparação do aparelho.

3. O período de garantia é de 2 anos a contar da data de compra do aparelho. Os direitos de garantia devem ser reclamados dentro do período de garantia, no prazo de duas semanas após ter sido detectado o defeito. Está excluída a reclamação de direitos de garantia após o termo do período de garantia. A reparação ou a substituição do aparelho não implica o prolongamento do período de garantia nem dá origem à contagem de um novo período de garantia para o aparelho ou para eventuais peças de substituição montadas no mesmo. O mesmo se aplica no caso de a assistência técnica ter sido prestada no local.
4. Para activar o direito de garantia, deverá enviar o aparelho defeituoso à cobrança para a morada abaixo indicada, ou dirigir-se à loja de material de construção mais próxima. Por isso, é importante que guarde o talão de compra como comprovativo. Descreva o mais detalhadamente possível o motivo da reclamação. Se o defeito do aparelho estiver abrangido pelo nosso serviço de garantia, ser-lhe-á imediatamente enviado um aparelho novo ou reparado.

GARANCIJSKI LIST

Spoštovana stranka!

Naši proizvodi podležejo stroki kontroli kakovosti. Če pa ta naprava kljub temu ne bi kdaj delovala brezhibno, bomo to zelo obžalovali in Vas prosili, da se obrnete na našo servisno službo na naslov, ki je naveden na tem garancijskem listu ali pa na na najbližjega pristojnega trgovca z našimi proizvodi. Za uveljavljanje garancijskih zahtevkov velja sledeče:

1. Le-ti garancijski pogoji urejajo dodatne garancijske storitve. Vaši zakonski garancijski zahtevki ostanejo s to garancijo nespremenjeni. Naše garancijske storitve so za Vas brezplačne.
2. Garancijske storitve obsegajo izključno samo pomanjkljivosti zaradi napak v materialih in izdelavi in so omejene na odpravo takšnih pomanjkljivosti oziroma na zamenjavo naprave. Prosimo, da upoštevate, da naše naprave niso konstruirane za uporabo v obrtništvu ali industriji. Garancijska pogodba zato ne pride v poštev, če se naprava uporablja v obrtništvu ali v industrijskih obratih ali v podobnih dejavnostih. Poleg tega ne obsega naša garancija nadomestil za transportne poškodbe, škodo zaradi neupoštevanja navodil za montažo ali zaradi nestrokovne inštalacije, neupoštevanja navodil za uporabo (kot n. pr. priklop na napačno omrežno napetost ali vrsto toka), pretirana ali nepravilna uporaba (kot n.pr. preobremenitev naprave ali uporaba nedovoljenih orodij ali pribora), neupoštevanje predpisov za vzdrževanje in varnostnih predpisov, vstop tujih predmetov v napravo (kot n.pr. pesek, kamenje ali prah), uporaba sile ali tuji vplivi (kot n.pr. poškodbe zaradi padca naprave) ter običajna obraba naprave zaradi uporabe. To velja še posebej za akumulatorje, za katere vendarle dajemo garancijski rok 12 mesecev.

Veljavnost garancijskih zahtevkov ugasne, če so bili na npravi že izvajani posegi.

3. Garancijska doba znaša 2 leti in začne teči z dnevom nakupa naprave. Garancijske zahtevke morate uveljavljati pred potekom garancijske dobe v sveh tednih potem ko ste ugotovili napako. Uveljavljanje garancijskih zahtevkov po poteku garancijske dobe je izključeno. Popravilo ali zamenjava naprave ne privede do podaljšanja garancijske dobe, niti se ne postavi nova garancijska doba zaradi takšnih storitev ali zaradi eventualno vgrajenih nadomestnih delov. To velja tudi za servisne storitve na licu mesta.
4. Za uveljavljanje Vašega garancijskega zahtevka Vas prosimo, da pošljete pokvarjeno napravo na naše poštne stroške na spodaj navedeni naslov ali pa se obrnite na najbližjega pristojnega trgovca z našimi proizvodi. Priložite original računa ob nakupu ali drugo potrdilo kot dokazilo o nakupu z datumom nakupa. Zato prosimo, da dobro shranite račun kot dokazilo o nakupu! Prosimo, da nam po možnosti natančno opišete vzroke reklamacije. Če napaka izpolnjuje naše garancijske pogoje, boste nemudoma dobili nazaj popravljeno ali novo napravo.

GARANCIAOKMÁNY

Tisztelt Vevő,

termékeink szigorú minőségi ellenőrzés alá vannak vetve. Ha ez a készülék mégis egyszer nem működne kifogástalanul, akkor azt nagyon sajnáljuk és kérjük Önt forduljon ebben a garanciakérdésben megadott cím alatt található szervizszolgálatunkhoz, vagy a legközelebbi illetékes barkács üzlethez. A garanciaigény érvényesítésével kapcsolatban a következő érvényes:

1. Ezek a garanciafeltételek szabályozzák a kiegészítő garanciafeljegyzéseket. A jogi szavatossági igények, ez a garancia által nincsennek érintve. A garanciafeljegyzésünk az Ön számára ingyenes.
2. A garanciafeljegyzés csak kizárólagosan olyan hibákra terjed ki, amelyek anyag- vagy gyártási hibákra visszavezethetőek és ezeknek a hibáknak a kiküszöbölésére ill. a készülék kicserélésére van korlátozva. Kérjük vegye figyelembe, hogy a készülékeink a meghatározásuk szerint nem kisipari, kézműipari vagy ipari üzemek területén történő bevetésre lettek tervezve. Ezért a garanciaszerződés nem jön létre, ha a készülék kisipari, kézműipari vagy ipari üzemek területén valamint egyenértékű tevékenységek területén van használva. Továbbá a következő kárpótlási feljegyzések mint a szállítási károkért, károkért amelyek az összeszerelési utasítás figyelmen kívül hagyása vagy amelyek a nem szakszerű felszerelés, a használati utasítás figyelmen kívül hagyása (mint például egy rossz hálózati feszültségre vagy áramfajtára való rákapcsolás), visszaélészerű vagy nem szakszerű használatok (mint például a készülék túlterhelése vagy nem engedélyezett betétszerszámok vagy tartozékok), a karbantartási és biztonsági határozatok figyelmen kívül hatása, idegen testek behatolása a készülékbe (mint például homok, kövek vagy por) erőszakbehatolás vagy idegen behatások (mint például leejtés általi károk) úgymint a használat általi, szokásos kopások által keletkező károk ki vannak zárva. Ez különösen azokra az akkukra érvényes, amelyekre még egy 12 hónapos garanciaidőt nyújtunk.

A készüléken történő előzetes belenyúlás esetén elveszítődik a garanciajogosultság.

3. A garanciaidő érvényessége 2 év és a készülék vásárlási időpontjával kezdődik. A garanciaigények a garanciaidő lejárása előtt, két héten belül érvényesíteni kell, miután felismerte a hibát. A garanciajog érvényesítése a garancia idő lejárása után ki van zárva. A készülék kicserélése vagy megjavítása nem vezet a garancia időtartamának a meghosszabításához se nem vezet ez a feljegyzés a készülék vagy az esetleg beépített pótalkatrészek egy új garanciaidőtartamhoz. Ez egy helyszíni szerviz esetében is érvényes.
4. A garanciajog érvényesítéséhez kérjük küldje a defekt készüléket bérmentesen a lent megadott címre, vagy kérjük forduljon a legközelebbi illetékes barkács üzlethez. Mellékelje a vásárlási nyugtát eredetiben vagy egyéb módon levő bizonylatot a vásárlás keltéről. Kérjük őrizze ezért jól meg a pénztári cédulát mind bizonyítékot! Kérjük írja le lehetőleg pontosan a reklamáció okát. Ha a defekt a garanciafeljegyzésünk keretén belül van, akkor kap azonnal egy megjavított vagy egy új készüléket vissza.

PL CERTYFIKAT GWARANCJI

Na opisywane w instrukcji obsługi urządzenie udzielamy 2-letniej gwarancji, na wypadek wadliwości naszego produktu. 2-letni okres gwarancyjny zaczyna obowiązywać w momencie przejścia ryzyka lub przejęcia urządzenia przez klienta.

Warunkiem skorzystania z uprawnień gwarancyjnych jest prawidłowa konserwacja urządzenia, zgodnie z instrukcją obsługi oraz użytkowanie zgodne z przeznaczeniem. Odnosi się to szczególnie do akumulatorów, na które udzielamy jednak 12-miesięcznej gwarancji.

Oczywiście w okresie tych 2 lat przysługują Państwu również uprawnienia gwarancyjne w ramach ustawowej rękojmi.

Gwarancja obowiązuje na terenie Republiki Federalnej Niemiec lub w kraju generalnego przedstawiciela handlowego, jako uzupełnienie obowiązujących lokalnie przepisów ustawowych. Prosimy zwrócić się do odpowiedzialnego pracownika w regionalnym dziale obsługi klienta lub pod podany poniżej adres serwisu technicznego.

D GARANTIEURKUNDE

Sehr geehrte Kundin, sehr geehrter Kunde,

unsere Produkte unterliegen einer strengen Qualitätskontrolle. Sollte dieses Gerät dennoch einmal nicht einwandfrei funktionieren, bedauern wir dies sehr und bitten Sie, sich an unseren Servicedienst unter der auf dieser Garantiekarte angegebenen Adresse, oder an den nächstgelegenen zuständigen Baumarkt zu wenden. Für die Geltendmachung von Garantieansprüchen gilt Folgendes:

1. Diese Garantiebedingungen regeln zusätzliche Garantieleistungen. Ihre gesetzlichen Gewährleistungsansprüche werden von dieser Garantie nicht berührt. Unsere Garantieleistung ist für Sie kostenlos.
2. Die Garantieleistung erstreckt sich ausschließlich auf Mängel, die auf Material- oder Herstellungsfehler zurückzuführen sind und ist auf die Behebung dieser Mängel bzw. den Austausch des Gerätes beschränkt. Bitte beachten Sie, dass unsere Geräte bestimmungsgemäß nicht für den gewerblichen, handwerklichen oder industriellen Einsatz konstruiert wurden. Ein Garantievertrag kommt daher nicht zustande, wenn das Gerät in Gewerbe-, Handwerks- oder Industriebetrieben sowie bei gleichzusetzenden Tätigkeiten eingesetzt wird.
Von unserer Garantie sind ferner Ersatzleistungen für Transportschäden, Schäden durch Nichtbeachtung der Montageanleitung oder aufgrund nicht fachgerechter Installation, Nichtbeachtung der Gebrauchsanleitung (wie durch z.B. Anschluss an eine falsche Netzspannung oder Stromart), missbräuchliche oder unsachgemäße Anwendungen (wie z.B. Überlastung des Gerätes oder Verwendung von nicht zugelassenen Einsatzwerkzeugen oder Zubehör), Nichtbeachtung der Wartungs- und Sicherheitsbestimmungen, Eindringen von Fremdkörpern in das Gerät (wie z.B. Sand, Steine oder Staub), Gewaltanwendung oder Fremdeinwirkungen (wie z. B. Schäden durch Herunterfallen) sowie durch verwendungsgemäßen, üblichen Verschleiß ausgeschlossen. Dies gilt insbesondere für Akkus, auf die wir dennoch eine Garantiezeit von 12 Monaten gewähren.

Der Garantieanspruch erlischt, wenn an dem Gerät bereits Eingriffe vorgenommen wurden.

3. Die Garantiezeit beträgt 2 Jahre und beginnt mit dem Kaufdatum des Gerätes. Garantieansprüche sind vor Ablauf der Garantiezeit innerhalb von zwei Wochen, nachdem Sie den Defekt erkannt haben, geltend zu machen. Die Geltendmachung von Garantieansprüchen nach Ablauf der Garantiezeit ist ausgeschlossen. Die Reparatur oder der Austausch des Gerätes führt weder zu einer Verlängerung der Garantiezeit noch wird eine neue Garantiezeit durch diese Leistung für das Gerät oder für etwaige eingebaute Ersatzteile in Gang gesetzt. Dies gilt auch bei Einsatz eines Vor-Ort-Services.
4. Für die Geltendmachung Ihres Garantieanspruches übersenden Sie bitte das defekte Gerät portofrei an die unten angegebene Adresse, oder wenden Sie sich bitte an den nächstgelegenen zuständigen Baumarkt. Fügen Sie den Verkaufsbeleg im Original oder einen sonstigen datierten Kaufnachweis bei. Bitte bewahren Sie deshalb den Kassenbon als Nachweis gut auf! Beschreiben Sie uns bitte den Reklamationsgrund möglichst genau. Ist der Defekt des Gerätes von unserer Garantieleistung erfasst, erhalten Sie umgehend ein repariertes oder neues Gerät zurück.

ISC GmbH • Eschenstraße 6 • 94405 Landau/Isar (Deutschland)

E-Mail: info@isc-gmbh.info • Internet: www.isc-gmbh.info

1

2

Name:

Retouren-Nr. ISC:

Strasse / Nr.:

Telefon:

PLZ

Ort

Mobil:

Welcher Fehler ist aufgetreten (genaue Angabe):

Art.-Nr.:

I.-Nr.:

Sehr geehrte Kundin, sehr geehrter Kunde,
bitte beschreiben Sie uns die von Ihnen festgestellte Fehlfunktion Ihres Gerätes als Grund Ihrer Beanstandung möglichst genau. Dadurch können wir für Sie Ihre Reklamation schneller bearbeiten und Ihnen schneller helfen. Eine zu ungenaue Beschreibung mit Begriffen wie „Gerät funktioniert nicht“ oder „Gerät defekt“ verzögert hingegen die Bearbeitung erheblich.

4

Garantie: JA NEIN Kaufbeleg-Nr. / Datum:

- 1 Bei ISC-Webadresse anmelden - es wird Ihnen eine Retourennummer zugeteilt | 2 Ihre Anschrift eintragen | 3 Fehlerbeschreibung und Art.-Nr. und I.-Nr. angeben | 4 Garantierfall JA/NEIN ankreuzen sowie Kaufbeleg-Nr. und Datum angeben und eine Kopie des Kaufbeleges belegen