

D Originalbetriebsanleitung
Fremdstarter – Energiestation

GB Original operating instructions
Jump Start – Power Bank

F Instructions d'origine
Démarreur externe – station
d'énergie

I Istruzioni per l'uso originali
Avviatore di emergenza – Carica-
batterie portatile

DK/N Original betjeningsvejledning
Jumpstarter – Energiestation

S Original-bruksanvisning
Starthjälp – Energiestation

NL Originele handleiding
Externe starter – energiestation

E Manual de instrucciones original
Arrancador de batería - unidad
energética

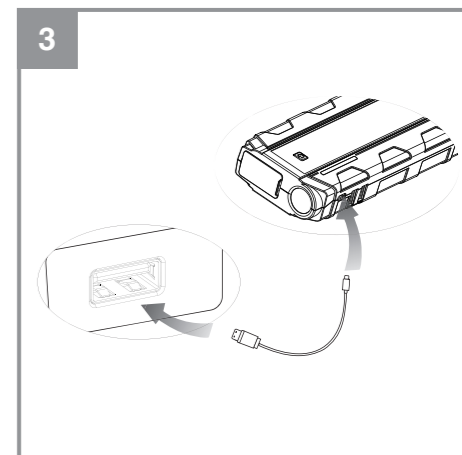
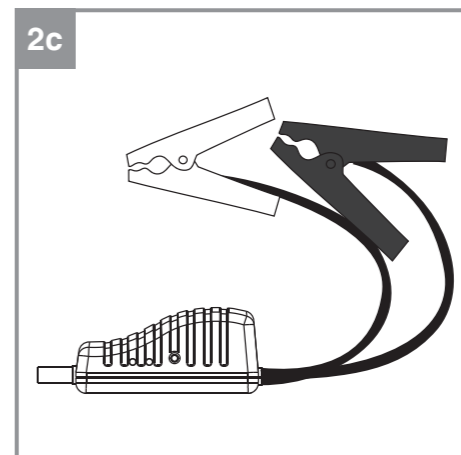
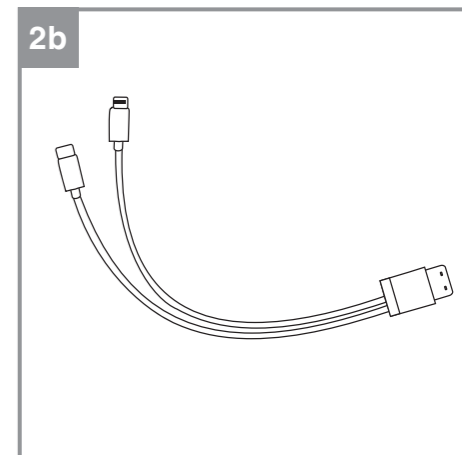
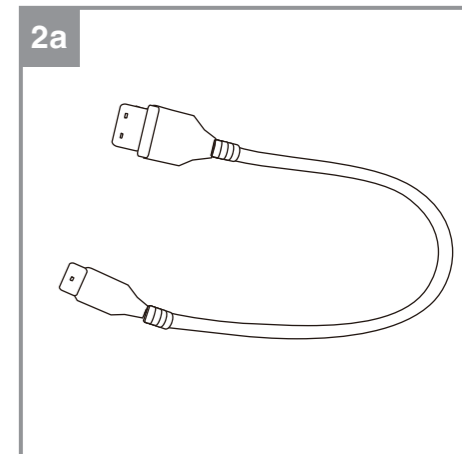
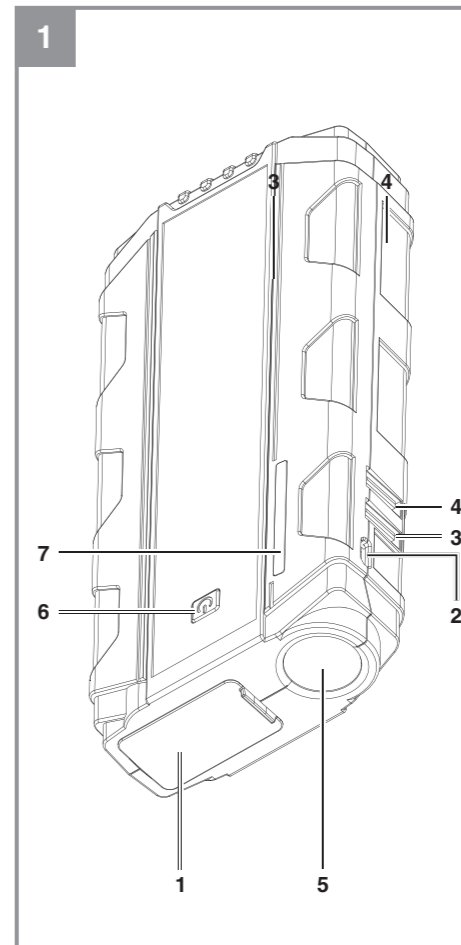
FIN Alkuperäiskäyttöohje
Apukäynnistin / Varavirtalähde

RUS Оригинальное руководство по
эксплуатации
Внешний аккумулятор – Узел
электропитания

SLO Originalna navodila za uporabo
Zunanji zaganjač – Energetska
postaja

RO Instrucțiuni de utilizare originale
Starter auto – Stație de energie

GR Πρωτότυπες Οδηγίες χρήσης
Βοηθητική εξωτερική εκκίνηση -
μονάδα ενέργειας



Art.-Nr.: 10.915.11

I.-Nr.: 11017

