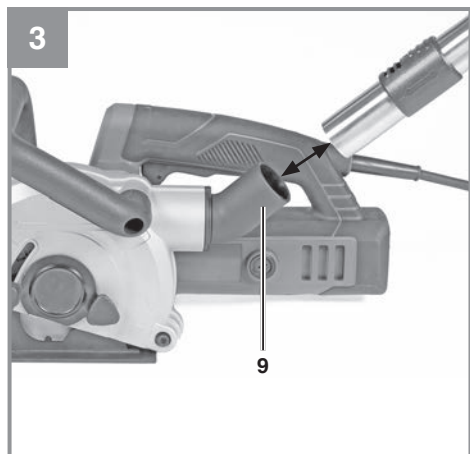
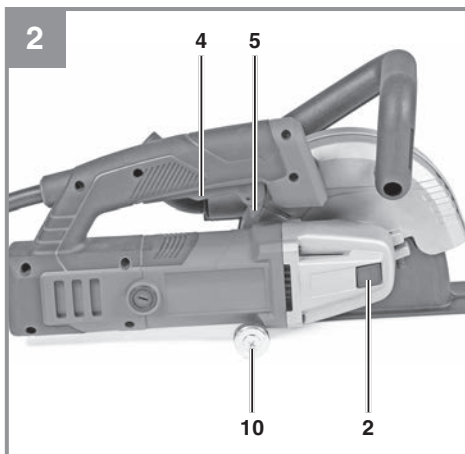
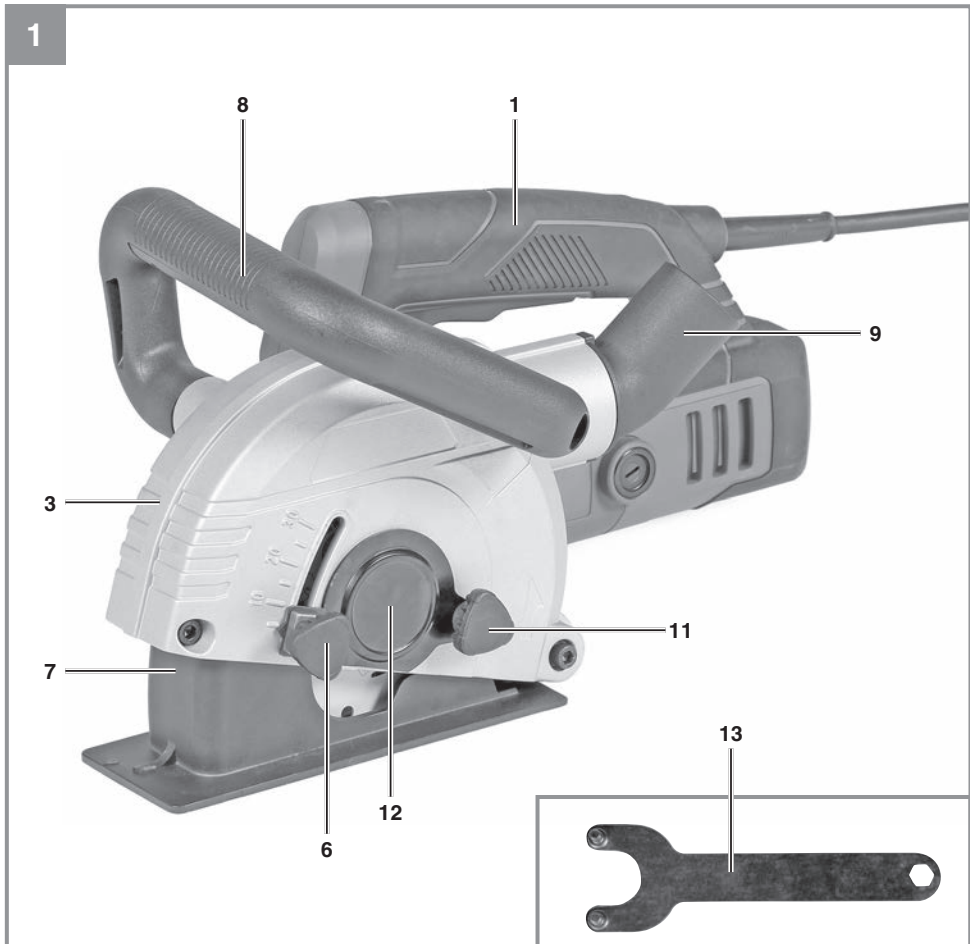
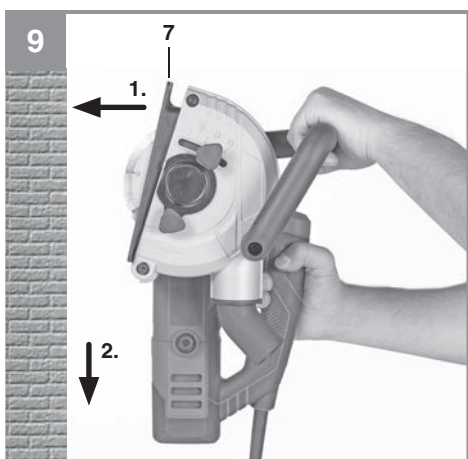
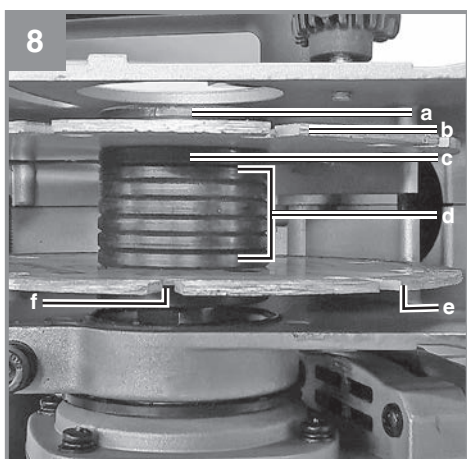
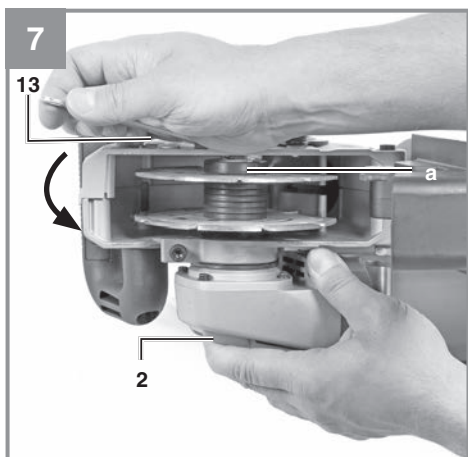
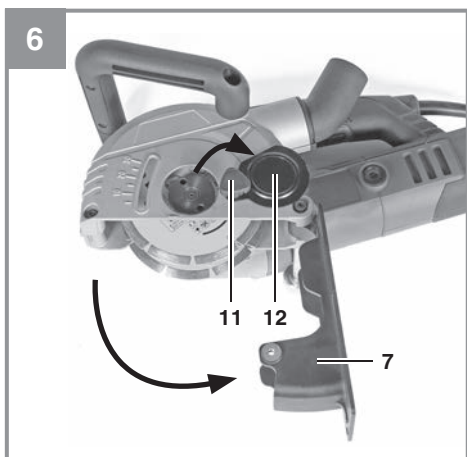
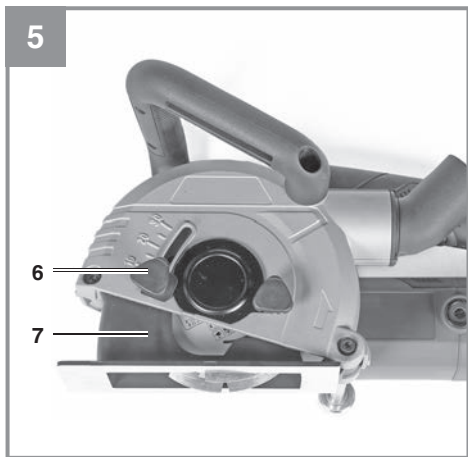
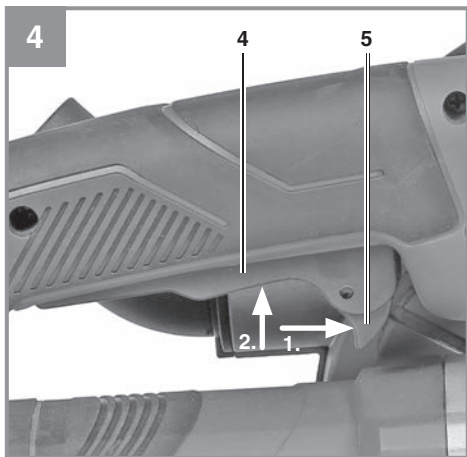


<b>D</b>	<b>Originalbetriebsanleitung Mauernutfräse</b>	<b>FIN</b>	<b>Alkuperäiskäyttöohje Rakojyrsimen</b>
<b>GB</b>	<b>Original operating instructions Masonry channel cutter</b>	<b>SLO</b>	<b>Originalna navodila za uporabo Zidarski rezkalnik za zidne utore</b>
<b>F</b>	<b>Instructions d'origine Fraise à rainure de mur</b>	<b>H</b>	<b>Eredeti használati utasítás Falhoronymaró</b>
<b>I</b>	<b>Istruzioni per l'uso originali Scanalatrice per muro</b>	<b>RO</b>	<b>Instrucțiuni de utilizare originale Mașină de frezat nuturi în zidărie</b>
<b>DK/ N</b>	<b>Original betjeningsvejledning Murnotfræser</b>	<b>P</b>	<b>Manual de instrucções original Fresadora de roços</b>
<b>S</b>	<b>Original-bruksanvisning Murspårfräs</b>	<b>HR/ BIH</b>	<b>Originalne upute za uporabu Glodalicu za izradu utora</b>
<b>CZ</b>	<b>Originální návod k obsluze Drážkovací frézku na zdivo</b>	<b>RS</b>	<b>Originalna uputstva za upotrebu Glodalica za izradu utora u zidu</b>
<b>SK</b>	<b>Originálny návod na obsluhu Drážkovacia fréza na murivo</b>	<b>TR</b>	<b>Orijinal Kullanma Talimatı Kanal Açma Frezesi</b>
<b>NL</b>	<b>Originele handleiding Muursleuffrees</b>	<b>EE</b>	<b>Originaalkasutusjuhend Soonefrees</b>
<b>E</b>	<b>Manual de instrucciones original Fresadora ranuradora</b>		







10

1



2



3



4



## Gefahr!

Beim Benutzen von Geräten müssen einige Sicherheitsvorkehrungen eingehalten werden, um Verletzungen und Schäden zu verhindern. Lesen Sie diese Bedienungsanleitung / Sicherheitshinweise deshalb sorgfältig durch. Bewahren Sie diese gut auf, damit Ihnen die Informationen jederzeit zur Verfügung stehen. Falls Sie das Gerät an andere Personen übergeben sollten, händigen Sie diese Bedienungsanleitung / Sicherheitshinweise bitte mit aus. Wir übernehmen keine Haftung für Unfälle oder Schäden, die durch Nichtbeachten dieser Anleitung und den Sicherheitshinweisen entstehen.

## Erklärung der verwendeten Symbole (siehe Bild 10)

1. **Gefahr!** - Zur Verringerung des Verletzungsrisikos Bedienungsanleitung lesen.
2. **Vorsicht! Tragen Sie einen Gehörschutz.** Die Einwirkung von Lärm kann Hörverlust bewirken.
3. **Vorsicht! Tragen Sie eine Staubschutzmaske.** Beim Bearbeiten von Holz und anderen Materialien kann gesundheitsschädlicher Staub entstehen. Asbesthaltiges Material darf nicht bearbeitet werden!
4. **Vorsicht! Tragen Sie eine Schutzbrille.** Während der Arbeit entstehende Funken oder aus dem Gerät heraustretende Splitter, Späne und Stäube können Sichtverlust bewirken.

## 1. Sicherheitshinweise

Die entsprechenden Sicherheitshinweise finden Sie im beiliegenden Heftchen!

### Gefahr!

**Lesen Sie alle Sicherheitshinweise und Anweisungen.** Versäumnisse bei der Einhaltung der Sicherheitshinweise und Anweisungen können elektrischen Schlag, Brand und/oder schwere Verletzungen verursachen. **Bewahren Sie alle Sicherheitshinweise und Anweisungen für die Zukunft auf.**

## 2. Gerätebeschreibung und Lieferumfang

### 2.1 Gerätebeschreibung (Bild 1/2)

1. Handgriff
2. Spindelarretierung
3. Schutzhaube
4. Betriebsschalter
5. Einschaltsperr
6. Feststellschraube für den Tiefenanschlag
7. Tiefenanschlag
8. Zusatzhandgriff
9. Anschluss für Saubabsaugung
10. Laufrolle
11. Schraube für Flanschabdeckung
12. Flanschabdeckung
13. Flanschmutter Schlüssel

### 2.2 Lieferumfang

Bitte überprüfen Sie die Vollständigkeit des Artikels anhand des beschriebenen Lieferumfangs. Bei Fehlteilen wenden Sie sich bitte spätestens innerhalb von 5 Arbeitstagen nach Kauf des Artikels unter Vorlage eines gültigen Kaufbeleges an unser Service Center oder an die Verkaufsstelle, bei der Sie das Gerät erworben haben. Bitte beachten Sie hierzu die Gewährleistungstabelle in den Service-Informationen am Ende der Anleitung.

- Öffnen Sie die Verpackung und nehmen Sie das Gerät vorsichtig aus der Verpackung.
- Entfernen Sie das Verpackungsmaterial sowie Verpackungs- und Transportsicherungen (falls vorhanden).
- Überprüfen Sie, ob der Lieferumfang vollständig ist.
- Kontrollieren Sie das Gerät und die Zubehörteile auf Transportschäden.
- Bewahren Sie die Verpackung nach Möglichkeit bis zum Ablauf der Garantiezeit auf.

### Gefahr!

**Gerät und Verpackungsmaterial sind kein Kinderspielzeug! Kinder dürfen nicht mit Kunststoffbeuteln, Folien und Kleinteilen spielen! Es besteht Verschluckungs- und Erstickungsgefahr!**

- Trennschreibe (2x)
- Flanschmutter Schlüssel
- Originalbetriebsanleitung
- Sicherheitshinweise

### 3. Bestimmungsgemäße Verwendung


Das Gerät ist zum Schneiden von Leitungs- und Kabelschlitzen in Mauerwerk geeignet.

Das Gerät ist nicht geeignet zum Schneiden in Stahlbeton.

Die Maschine darf nur nach ihrer Bestimmung verwendet werden. Jede weitere darüber hinausgehende Verwendung ist nicht bestimmungsgemäß. Für daraus hervorgerufene Schäden oder Verletzungen aller Art haftet der Benutzer/Bediener und nicht der Hersteller.

Bitte beachten Sie, dass unsere Geräte bestimmungsgemäß nicht für den gewerblichen, handwerklichen oder industriellen Einsatz konstruiert wurden. Wir übernehmen keine Gewährleistung, wenn das Gerät in Gewerbe-, Handwerks- oder Industriebetrieben sowie bei gleichzusetzenden Tätigkeiten eingesetzt wird.

### 4. Technische Daten

Netzspannung:..... 220-240 V ~ 50 Hz  
 Leistungsaufnahme:..... 1500 W  
 Bemessungsdrehzahl: ..... 8500 min<sup>-1</sup>  
 Max. Scheiben-ø  
 (Bemessungskapazität): ..... 125 mm  
 Aufnahmebohrung: ..... 22,2 mm  
 Nuttiefe: ..... 5 - 30 mm  
 Nutbreite: ..... 8 - 30 mm  
 Gewinde der Aufnahmespindel:..... M14  
 Schutzklasse:..... II /   
 Gewicht:..... 4,9 kg

#### Gefahr!

#### Geräusch und Vibration

Die Geräusch- und Vibrationswerte wurden entsprechend EN 60745 ermittelt.

Schalldruckpegel  $L_{pA}$  ..... 97,5 dB(A)  
 Unsicherheit  $K_{pA}$  ..... 3 dB  
 Schallleistungspegel  $L_{WA}$  ..... 108,5 dB(A)  
 Unsicherheit  $K_{WA}$  ..... 3 dB

#### Tragen Sie einen Gehörschutz.

Die Einwirkung von Lärm kann Hörverlust bewirken.

Schwingungsgesamtwerte (Vektorsumme dreier Richtungen) ermittelt entsprechend EN 60745.

Schwingungsemissionswert  $a_h = 7,824 \text{ m/s}^2$   
 Unsicherheit  $K = 1,5 \text{ m/s}^2$

Der angegebene Schwingungsemissionswert ist nach einem genormten Prüfverfahren gemessen worden und kann sich, abhängig von der Art und Weise, in der das Elektrowerkzeug verwendet wird, ändern und in Ausnahmefällen über dem angegebenen Wert liegen.

Der angegebene Schwingungsemissionswert kann zum Vergleich eines Elektrowerkzeuges mit einem anderen verwendet werden.

Der angegebene Schwingungsemissionswert kann auch zu einer einleitenden Einschätzung der Beeinträchtigung verwendet werden.

#### Beschränken Sie die Geräuschentwicklung und Vibration auf ein Minimum!

- Verwenden Sie nur einwandfreie Geräte.
- Warten und reinigen Sie das Gerät regelmäßig.
- Passen Sie Ihre Arbeitsweise dem Gerät an.
- Überlasten Sie das Gerät nicht.
- Lassen Sie das Gerät gegebenenfalls überprüfen.
- Schalten Sie das Gerät aus, wenn es nicht benutzt wird.
- Tragen Sie Handschuhe.

#### Vorsicht!

#### Restrisiken

**Auch wenn Sie dieses Elektrowerkzeug vorschriftsmäßig bedienen, bleiben immer Restrisiken bestehen. Folgende Gefahren können im Zusammenhang mit der Bauweise und Ausführung dieses Elektrowerkzeuges auftreten:**

1. Lungenschäden, falls keine geeignete Staubschutzmaske getragen wird.
2. Gehörschäden, falls kein geeigneter Gehörschutz getragen wird.
3. Gesundheitsschäden, die aus Hand-Arm-Schwingungen resultieren, falls das Gerät über einen längeren Zeitraum verwendet wird oder nicht ordnungsgemäß geführt und gewartet wird.

## 5. Vor Inbetriebnahme

Überzeugen Sie sich vor dem Anschließen, dass die Daten auf dem Typenschild mit den Netzdaten übereinstimmen.

### Warnung!

**Ziehen Sie immer den Netzstecker, bevor Sie Einstellungen am Gerät vornehmen.**

### 5.1 Nuttiefe einstellen (Abb. 1)

- Feststellschraube (6) lösen
- Tiefenanschlag (7) auf die gewünschte Tiefe einstellen
- Feststellschraube (6) festziehen

### 5.2 Montage des Staubabsaugadapters (Abb. 3)

**Vorsicht!** Aus gesundheitlichen Gründen ist das Benutzen einer Staubabsaugung unbedingt erforderlich. Der Absaugstutzen kann an Absauggeräten (Staubsauger) verwendet werden. Die Absaugeinrichtung muss zum Absaugen von Feinstaub geeignet sein.

Schließen Sie dazu einen geeigneten Staubsauger, wie in Bild 3 gezeigt, an den Anschluss für Staubabsaugung an.

### 5.3 Probelauf neuer Diamanttrennscheiben

Das Gerät mit montierten Trennscheiben mindestens 1 Minute im Leerlauf laufen lassen. Vibrierende Scheiben sofort austauschen.

## 6. Bedienung

### 6.1 Schalter (Bild 4)

Das Gerät ist mit einem Sicherheitsschalter zur Unfallverhütung ausgestattet. Zum Einschalten den Sperrhebel (5) nach vorne schieben und dann den Ein-/ Ausschalter (4) drücken.

**Warnung! Warten Sie, bis die Maschine ihre Höchstdrehzahl erreicht hat.**

### 6.2 Wechseln und Einrichten der Diamanttrennscheiben (Abb. 5-8)

**Gefahr!** Netzstecker aus der Steckdose ziehen

#### Demontage:

- Feststellschraube für den Tiefenanschlag (6) lösen und entfernen (Bild 5)
- Tiefenanschlag (7) nach unten schwenken (Bild 6)

- Schraube für Flanschabdeckung (11) lockern und Flanschabdeckung (12) öffnen (Bild 6)
- Spindelarretierung (2) gedrückt halten und Außenflansch (a) mit dem mitgelieferten Flanschmutter Schlüssel (13) lösen (Bild 7)
- Wie in Bild 8 gezeigt folgendes entnehmen:
  - obere Trennscheibe (b)
  - oberen Innenflansch (c)
  - 6x Distanzscheiben (d)
  - untere Trennscheibe (e)
  - unteren Innenflansch (f)

**Hinweis!** Reinigen Sie alle Distanzscheiben, und Flansche gründlich.

#### Montage:

**Hinweis!** Diamant-Trennscheiben nur paarweise austauschen!

- Unteren Innenflansch (f) und die untere Trennscheibe (e) montieren
- **Hinweis!** Auf Drehrichtung der Trennscheibe achten!
- Je nach Nutbreite gewünschte Anzahl an Distanzscheiben (d) montieren
- Auf die zuletzt montierte Distanzscheibe den oberen Innenflansch (c) so aufsetzen, dass die erhabene Seite nach oben zeigt
- **Hinweis!** Jede Distanzscheibe hat eine Breite von ca. 3,5 mm. Die Nutbreite ergibt sich aus der Anzahl der Distanzscheiben (d), dem oberen Innenflansch (c) zwischen den Trennscheiben und der Dicke der beiden Trennscheiben
- Obere Trennscheibe (b) aufsetzen
- **Hinweis!** Auf Drehrichtung der Trennscheibe achten!
- Alle eventuell übrig gebliebenen Distanzscheiben (d) montieren und Außenflansch (a) wieder festschrauben

**Warnung!** Unabhängig von der gewünschten Nutbreite müssen alle 6 Distanzscheiben (d) montiert werden!

Schließen und befestigen Sie die Flanschabdeckung (12) und schwenken Sie den Tiefenanschlag (7) wieder zurück.

Befestigen Sie den Tiefenanschlag (7) mithilfe der Feststellschraube für den Tiefenanschlag (6).

**Hinweis!** Achten Sie auf den festen und richtigen Sitz aller Teile.

**Vorsicht:**

**Spindelarretierung nur bei stillstehendem Motor und Schleifspindel drücken! Die Spindelarretierung muss während des Scheibenwechsels gedrückt bleiben!**

**6.3 Motor**

Der Motor muss während der Arbeit gut belüftet werden, daher müssen die Lüftungsöffnungen immer sauber gehalten werden.

**6.4 Arbeiten mit der Mauernutfräse (Abb. 9)**

Das Gerät ist mit einem Überlastungsschutz ausgestattet. Bei übermäßiger Belastung bleibt der Motor stehen. Gerät sofort entlasten und die Mauernutfräse im Leerlauf ca. 1 Minute abkühlen lassen.

**Gefahr!** Das Gerät ist nur für Trockenschnitt geeignet!

- Überprüfen Sie mit einem Leitungssuchgerät Wände und Mauern auf verborgene Strom-, Gas- und Wasserleitungen, bevor Sie mit der Mauernutfräse arbeiten.
- Wählen Sie die gewünschte Nutbreite (siehe 6.2) und Nuttiefe (siehe 5.1)

Das Gerät nur eingeschaltet gegen das Werkstück führen.

- Setzen Sie das Gerät mit der Laufrolle (10) am Mauerwerk an.
- Schalten Sie nun das Gerät ein und tauchen Sie nun langsam in das Mauerwerk ein, bis der Anschlag (7) aufliegt.
- Fräsen Sie jetzt die Nut in das Mauerwerk; dabei ist die Fräsrichtung (g) zu beachten. Das Gerät muss stets im Gegenlauf arbeiten. Ansonsten kann das Gerät unkontrolliert aus dem Schnitt gedrückt werden.

**Vorsicht!** Nur geradlinig Fräsen. Es ist nicht möglich Kurven zu Schneiden

- Am Ende der Nut das Gerät aus der Nut herauschwenken und erst dann das Gerät ausschalten
- Brechen Sie nun den entstandenen Steg zwischen den beiden Nuten mit einem Meißel heraus

**Hinweis! Asbesthaltige Materialien dürfen nicht bearbeitet werden!**

## 7. Austausch der Netzanschlussleitung

**Gefahr!**

Wenn die Netzanschlussleitung dieses Gerätes beschädigt wird, muss sie durch den Hersteller oder seinen Kundendienst oder eine ähnlich qualifizierte Person ersetzt werden, um Gefährdungen zu vermeiden.

## 8. Reinigung, Wartung und Ersatzteilbestellung

**Gefahr!**

Ziehen Sie vor allen Reinigungsarbeiten den Netzstecker.

**8.1 Reinigung**

- Halten Sie Schutzvorrichtungen, Luftschlitz und Motorengehäuse so staub- und schmutzfrei wie möglich. Reiben Sie das Gerät mit einem sauberen Tuch ab oder blasen Sie es mit Druckluft bei niedrigem Druck aus.
- Wir empfehlen, dass Sie das Gerät direkt nach jeder Benutzung reinigen.
- Reinigen Sie das Gerät regelmäßig mit einem feuchten Tuch und etwas Schmierseife. Verwenden Sie keine Reinigungs- oder Lösungsmittel; diese könnten die Kunststoffteile des Gerätes angreifen. Achten Sie darauf, dass kein Wasser in das Geräteinnere gelangen kann. Das Eindringen von Wasser in ein Elektrogerät erhöht das Risiko eines elektrischen Schlages.

**8.2 Kohlebürsten**

Bei übermäßiger Funkenbildung lassen Sie die Kohlebürsten durch eine Elektrofachkraft überprüfen.

**Gefahr!** Die Kohlebürsten dürfen nur von einer Elektrofachkraft ausgewechselt werden.

**8.3 Wartung**

Im Geräteinneren befinden sich keine weiteren zu wartenden Teile.



#### **8.4 Ersatzteilbestellung:**

Bei der Ersatzteilbestellung sollten folgende Angaben gemacht werden;

- Typ des Gerätes
- Artikelnummer des Gerätes
- Ident-Nummer des Gerätes
- Ersatzteilnummer des erforderlichen Ersatzteils

Aktuelle Preise und Infos finden Sie unter [www.Einhell-Service.com](http://www.Einhell-Service.com)

## **9. Entsorgung und Wiederverwertung**

Das Gerät befindet sich in einer Verpackung um Transportschäden zu verhindern. Diese Verpackung ist Rohstoff und ist somit wieder verwendbar oder kann dem Rohstoffkreislauf zurückgeführt werden. Das Gerät und dessen Zubehör bestehen aus verschiedenen Materialien, wie z.B. Metall und Kunststoffe. Defekte Geräte gehören nicht in den Hausmüll. Zur fachgerechten Entsorgung sollte das Gerät an einer geeigneten Sammelstellen abgegeben werden. Wenn Ihnen keine Sammelstelle bekannt ist, sollten Sie bei der Gemeindeverwaltung nachfragen.

## **10. Lagerung**

Lagern Sie das Gerät und dessen Zubehör an einem dunklen, trockenen und frostfreiem Ort. Die optimale Lagertemperatur liegt zwischen 5 und 30 °C. Bewahren Sie das Elektrowerkzeug in der Originalverpackung auf.



Nur für EU-Länder

Werfen Sie Elektrowerkzeuge nicht in den Hausmüll!

Gemäß europäischer Richtlinie 2012/19/EU über Elektro- und Elektronik-Altgeräte und Umsetzung in nationales Recht müssen verbrauchte Elektrowerkzeuge getrennt gesammelt werden und einer umweltgerechten Wiederverwertung zugeführt werden.

Recycling-Alternative zur Rücksendeaufforderung:

Der Eigentümer des Elektrogerätes ist alternativ anstelle Rücksendung zur Mitwirkung bei der sachgerechten Verwertung im Falle der Eigentumsaufgabe verpflichtet. Das Altgerät kann hierfür auch einer Rücknahmestelle überlassen werden, die eine Beseitigung im Sinne der nationalen Kreislaufwirtschafts- und Abfallgesetze durchführt. Nicht betroffen sind den Altgeräten beigefügte Zubehörteile und Hilfsmittel ohne Elektrobestandteile.

Der Nachdruck oder sonstige Vervielfältigung von Dokumentation und Begleitpapieren der Produkte, auch auszugsweise, ist nur mit ausdrücklicher Zustimmung der Einhell Germany AG zulässig.

Technische Änderungen vorbehalten

## Service-Informationen

Wir unterhalten in allen Ländern, welche in der Garantiekunde benannt sind, kompetente Service-Partner, deren Kontakte Sie der Garantiekunde entnehmen. Diese stehen Ihnen für alle Service-Belange wie Reparatur, Ersatzteil- und Verschleißteil-Versorgung oder den Bezug von Verbrauchsmaterialien zur Verfügung.

Es ist zu beachten, dass bei diesem Produkt folgende Teile einem gebrauchsgemäßen oder natürlichen Verschleiß unterliegen bzw. folgende Teile als Verbrauchsmaterialien benötigt werden.

Kategorie	Beispiel
Verschleißteile*	Kohlebürsten
Verbrauchsmaterial/ Verbrauchsteile*	Trennscheiben
Fehlteile	

\* nicht zwingend im Lieferumfang enthalten!

Bei Mängel oder Fehlern bitten wir Sie, den Fehlerfall im Internet unter [www.Einhell-Service.com](http://www.Einhell-Service.com) anzu-melden. Bitte achten Sie auf eine genaue Fehlerbeschreibung und beantworten Sie dazu in jedem Fall folgende Fragen:

- Hat das Gerät bereits einmal funktioniert oder war es von Anfang an defekt?
- Ist Ihnen vor dem Auftreten des Defektes etwas aufgefallen (Symptom vor Defekt)?
- Welche Fehlfunktion weist das Gerät Ihrer Meinung nach auf (Hauptsymptom)?  
Beschreiben Sie diese Fehlfunktion.

## Garantieurkunde

Sehr geehrte Kundin, sehr geehrter Kunde,

unsere Produkte unterliegen einer strengen Qualitätskontrolle. Sollte dieses Gerät dennoch einmal nicht einwandfrei funktionieren, bedauern wir dies sehr und bitten Sie, sich an unseren Servicedienst unter der auf dieser Garantiekarte angegebenen Adresse zu wenden. Gerne stehen wir Ihnen auch telefonisch über die angegebene Servicrufnummer zur Verfügung. Für die Geltendmachung von Garantieansprüchen gilt folgendes:

1. Diese Garantiebedingungen richten sich ausschließlich an Verbraucher, d. h. natürliche Personen, die dieses Produkt weder im Rahmen ihrer gewerblichen noch anderen selbständigen Tätigkeit nutzen wollen. Diese Garantiebedingungen regeln zusätzliche Garantieleistungen, die der u. g. Hersteller zusätzlich zur gesetzlichen Gewährleistung Käufern seiner Neugeräte verspricht. Ihre gesetzlichen Gewährleistungsansprüche werden von dieser Garantie nicht berührt. Unsere Garantieleistung ist für Sie kostenlos.
2. Die Garantieleistung erstreckt sich ausschließlich auf Mängel an einem von Ihnen erworbenen neuen Gerät des u. g. Herstellers, die auf einem Material- oder Herstellungsfehler beruhen und ist nach unserer Wahl auf die Behebung solcher Mängel am Gerät oder den Austausch des Gerätes beschränkt. Bitte beachten Sie, dass unsere Geräte bestimmungsgemäß nicht für den gewerblichen, handwerklichen oder beruflichen Einsatz konstruiert wurden. Ein Garantievertrag kommt daher nicht zustande, wenn das Gerät innerhalb der Garantiezeit in Gewerbe-, Handwerks- oder Industriebetrieben verwendet wurde oder einer gleichzusetzenden Beanspruchung ausgesetzt war.
3. Von unserer Garantie ausgenommen sind:
  - Schäden am Gerät, die durch Nichtbeachtung der Montageanleitung oder aufgrund nicht fachgerechter Installation, Nichtbeachtung der Gebrauchsanleitung (wie durch z.B. Anschluss an eine falsche Netzspannung oder Stromart) oder Nichtbeachtung der Wartungs- und Sicherheitsbestimmungen oder durch Aussetzen des Geräts an anomale Umweltbedingungen oder durch mangelnde Pflege und Wartung entstanden sind.
  - Schäden am Gerät, die durch missbräuchliche oder unsachgemäße Anwendungen (wie z.B. Überlastung des Gerätes oder Verwendung von nicht zugelassenen Einsatzwerkzeugen oder Zubehör), Eindringen von Fremdkörpern in das Gerät (wie z.B. Sand, Steine oder Staub, Transportschäden), Gewaltanwendung oder Fremdeinwirkungen (wie z. B. Schäden durch Herunterfallen) entstanden sind.
  - Schäden am Gerät oder an Teilen des Geräts, die auf einen gebrauchsgemäßen, üblichen oder sonstigen natürlichen Verschleiß zurückzuführen sind.
4. Die Garantiezeit beträgt 24 Monate und beginnt mit dem Kaufdatum des Gerätes. Garantieansprüche sind vor Ablauf der Garantiezeit innerhalb von zwei Wochen, nachdem Sie den Defekt erkannt haben, geltend zu machen. Die Geltendmachung von Garantieansprüchen nach Ablauf der Garantiezeit ist ausgeschlossen. Die Reparatur oder der Austausch des Gerätes führt weder zu einer Verlängerung der Garantiezeit noch wird eine neue Garantiezeit durch diese Leistung für das Gerät oder für etwaige eingebaute Ersatzteile in Gang gesetzt. Dies gilt auch bei Einsatz eines Vor-Ort-Services.
5. Für die Geltendmachung Ihres Garantieanspruches melden Sie bitte das defekte Gerät an unter: [www.Einhell-Service.com](http://www.Einhell-Service.com). Halten Sie bitte den Kaufbeleg oder andere Nachweise Ihres Kaufs des Neugeräts bereit. Geräte, die ohne entsprechende Nachweise oder ohne Typenschild eingeschendet werden, sind von der Garantieleistung aufgrund mangelnder Zuordnungsmöglichkeit ausgeschlossen. Ist der Defekt des Gerätes von unserer Garantieleistung erfasst, erhalten Sie umgehend ein repariertes oder neues Gerät zurück.

Selbstverständlich beheben wir gegen Erstattung der Kosten auch gerne Defekte am Gerät, die vom Garantieumfang nicht oder nicht mehr erfasst sind. Dazu senden Sie das Gerät bitte an unsere Serviceadresse.

Für Verschleiß-, Verbrauchs- und Fehlteile verweisen wir auf die Einschränkungen dieser Garantie gemäß den Service-Informationen dieser Bedienungsanleitung.

**Einhell Service · Eschenstraße 6 · 94405 Landau/Isar (Deutschland)**

[www.sidirika-nikolaidi.gr](http://www.sidirika-nikolaidi.gr)



S E R V I C E



**Sehr geehrte Kundin,  
sehr geehrter Kunde,  
LIEBE MÖGLICHMACHER,**

wir haben das Ziel, alles dafür zu tun, damit Sie mit Einhell all Ihre Projekte möglich machen können. Aus diesem Grund ist Service bei uns gelebter Anspruch: mit über 20 Jahren Erfahrung und mehr als 120 kompetenten und persönlichen Ansprechpartnern hat es sich der Einhell Service auf die Fahnen geschrieben, Sie bei allen Fragen zu Ihrem Produkt zu unterstützen. Dazu gehört ein beratendes Technikerteam, bis zu 10 Jahre Ersatzteilverfügbarkeit, 24 Stunden Versandservice, eine leistungsfähige Reparatur-Organisation und ein flächendeckendes Service-Partnernetz.

Über unser Onlineportal [www.Einhell-Service.com](http://www.Einhell-Service.com) sind viele unserer verfügbaren Services jetzt noch schneller und einfacher für Sie erreichbar – rund um die Uhr, sieben Tage die Woche.



ERSATZTEILE



ZUBEHÖR



PRODUKT-  
INFORMATIONEN



PREIS-  
INFORMATIONEN



VERFÜGBARKEITEN



TRACK & TRACE



GARANTIEVER-  
LÄNGERUNGEN



REPARATUR-  
SERVICE



SERVICE-STELLEN  
VOR ORT

**Einhell Service**  
Eschenstraße 6  
94405 Landau an der Isar

Telefon: 09951 - 959 2000  
Telefax: 09951 - 959 1700  
E-Mail: [Service-DE@Einhell.com](mailto:Service-DE@Einhell.com)

Wir freuen uns auf Ihren Besuch unter

[www.sidirika-nikolaidi.gr](http://www.sidirika-nikolaidi.gr)

[Einhell-Service.com](http://Einhell-Service.com)

>>>

**Danger!**

When using the equipment, a few safety precautions must be observed to avoid injuries and damage. Please read the complete operating instructions and safety regulations with due care. Keep this manual in a safe place, so that the information is available at all times. If you give the equipment to any other person, hand over these operating instructions and safety regulations as well. We cannot accept any liability for damage or accidents which arise due to a failure to follow these instructions and the safety instructions.

**Explanation of the symbols used (see Fig. 10)**

1. **Danger!** - Read the operating instructions to reduce the risk of injury.
2. **Caution! Wear ear-muffs.** The impact of noise can cause damage to hearing.
3. **Caution! Wear a breathing mask.** Dust which is injurious to health can be generated when working on wood and other materials. Never use the device to work on any materials containing asbestos!
4. **Caution! Wear safety goggles.** Sparks generated during working or splinters, chips and dust emitted by the device can cause loss of sight.

**1. Safety regulations**

The corresponding safety information can be found in the enclosed booklet.

**Danger!****Read all safety regulations and instructions.**

Any errors made in following the safety regulations and instructions may result in an electric shock, fire and/or serious injury.

**Keep all safety regulations and instructions in a safe place for future use.****2. Layout and items supplied****2.1 Layout (Fig. 1/2)**

1. Handle
2. Spindle lock
3. Guard hood
4. Operating switch
5. Safety lock-off
6. Locking screw for depth stop
7. Depth stop
8. Additional handle
9. Connection for dust extractor

10. Guide roller
11. Screw for flange cover
12. Flange cover
13. Flange nut wrench

**2.2 Items supplied**

Please check that the article is complete as specified in the scope of delivery. If parts are missing, please contact our service center or the sales outlet where you made your purchase at the latest within 5 working days after purchasing the product and upon presentation of a valid bill of purchase. Also, refer to the warranty table in the service information at the end of the operating instructions.

- Open the packaging and take out the equipment with care.
- Remove the packaging material and any packaging and/or transportation braces (if available).
- Check to see if all items are supplied.
- Inspect the equipment and accessories for transport damage.
- If possible, please keep the packaging until the end of the guarantee period.

**Danger!**

**The equipment and packaging material are not toys. Do not let children play with plastic bags, foils or small parts. There is a danger of swallowing or suffocating!**

- Cutting wheel (2x)
- Flange nut wrench
- Original operating instructions
- Safety instructions

**3. Proper use**

This equipment is designed for cutting channels for pipes and cables in masonry walls.


This equipment is not suitable for making cuts in reinforced concrete.

The equipment is to be used only for its prescribed purpose. Any other use is deemed to be a case of misuse. The user / operator and not the manufacturer will be liable for any damage or injuries of any kind caused as a result of this.

Please note that our equipment has not been designed for use in commercial, trade or industrial applications. Our warranty will be voided if the

machine is used in commercial, trade or industrial businesses or for equivalent purposes.

## 4. Technical data

Mains voltage: ..... 220-240 V ~ 50 Hz  
 Power input: ..... 1500 W  
 Rated speed: ..... 8500 min<sup>-1</sup>  
 Max. wheel diameter (rated capacity): .... 125 mm  
 Mounting hole: ..... 22.2 mm  
 Channel depth: ..... 5 - 30 mm  
 Channel width: ..... 8 - 30 mm  
 Mounting spindle thread: ..... M14  
 Protection class: ..... II /   
 Weight: ..... 4.9 kg

### Danger!

#### Sound and vibration

Sound and vibration values were measured in accordance with EN 60745.

$L_{pA}$  sound pressure level ..... 97,5 dB(A)  
 $K_{pA}$  uncertainty ..... 3 dB  
 $L_{WA}$  sound power level ..... 108,5 dB(A)  
 $K_{WA}$  uncertainty ..... 3 dB

#### Wear ear-muffs.

The impact of noise can cause damage to hearing.

Total vibration values (vector sum of three directions) determined in accordance with EN 60745.

Vibration emission value  $a_{rh} = 7.824 \text{ m/s}^2$   
 $K$  uncertainty = 1.5 m/s<sup>2</sup>

The specified vibration value was established in accordance with a standardized testing method. It may change according to how the electric equipment is used and may exceed the specified value in exceptional circumstances.

The specified vibration value can be used to compare the equipment with other electric power tools.

The specified vibration value can be used for initial assessment of a harmful effect.

**Keep the noise emissions and vibrations to a minimum.**

- Only use appliances which are in perfect working order.
- Service and clean the appliance regularly.
- Adapt your working style to suit the appliance.
- Do not overload the appliance.
- Have the appliance serviced whenever necessary.
- Switch the appliance off when it is not in use.
- Wear protective gloves.

### Caution!

#### Residual risks

**Even if you use this electric power tool in accordance with instructions, certain residual risks cannot be ruled out. The following hazards may arise in connection with the equipment's construction and layout:**

1. Lung damage if no suitable protective dust mask is used.
2. Damage to hearing if no suitable ear protection is used.
3. Health damage caused by hand-arm vibrations if the equipment is used over a prolonged period or is not properly guided and maintained.

## 5. Before starting the equipment

Before you connect the equipment to the mains supply make sure that the data on the rating plate are identical to the mains data.

### Warning!

**Always pull the power plug before making adjustments to the equipment.**

#### 5.1 Setting the groove depth (Fig. 1)

- Slacken the locking screw (6).
- Set the depth stop (7) to the desired depth.
- Tighten the locking screw (6).

#### 5.2 Fitting the dust extractor adapter (Fig. 3)

**Caution!** For health and safety reasons it is imperative that you use a dust extractor. The extractor socket is suitable for use on vacuum extractor units (vacuum cleaners). The extractor unit must be suitable for the extraction of fine dust.

Connect a suitable vacuum cleaner, as shown in Fig. 3, to the dust extraction connector.

### 5.3 Trial run for new diamond cutting wheels

Have the equipment run in idle mode for at least 1 minute with the cutting wheels fitted. Replace vibrating wheels immediately.

## 6. Operation

### 6.1 Switch (Fig. 4)

The equipment comes with a safety switch which is designed to prevent accidents.

To start the equipment, push the locking lever (5) forwards and then press the On/Off switch (4).

**Warning! Wait until the machine has reached its top speed.**

### 6.2 Changing and setting the diamond cutting wheels (Fig. 5-8)

**Danger!** Pull the mains power plug out of the socket-outlet

#### Removing:

- Undo the locking screw for the depth stop (6) and remove (Fig. 5)
- Swing the depth stop (7) downwards (Fig. 6)
- Slacken the screw for the flange cover (11) and open the flange cover (12) (Fig. 6)
- Press and hold the spindle lock (2) and release the outer flange (a) with the supplied flange nut wrench (13) (Fig. 7)
- Remove the following as shown in Fig. 8:
  - the top cutting wheel (b)
  - the top inner flange (c)
  - 6x spacers (d)
  - the bottom cutting wheel (e)
  - the bottom inner flange (f)

**Important!** Thoroughly clean all the spacers and flanges.

#### Fitting:

**Important!** Diamond cutting wheels must always be replaced as pairs!

- Fit the bottom inner flange (f) and the bottom cutting wheel (e)  
**Important!** Check the direction of rotation of the cutting wheel!
- Fit the number of spacers (d) required for the groove width
- Place the top inner flange (c) – with its raised side up – onto the last fitted spacer.  
**Important!** Each spacer is approx. 3.5 mm wide. The groove width results from the

number of spacers (d), the top inner flange (c) between the cutting wheels, and the thickness of the two cutting wheels

- Put on the top cutting wheel (b)  
**Important!** Check the direction of rotation of the cutting wheel!
- Fit all the remaining spacers (d) and screw the outer flange (a) back in place

**Warning!** All 6 spacers (d) must be fitted irrespective of the desired groove width!

Close and fasten the flange cover (12) and swivel the depth stop (7) back in place.

Fasten the depth stop (7) using the locking screw for depth screw (6).

**Important!** Check that all the parts are seated firmly and correctly.

#### Caution:

**Only ever press the spindle lock when the motor and grinding spindle are at a standstill! The spindle lock must be kept pressed while the wheel is being changed!**

### 6.3 Motor

It is vital for the motor to be well ventilated during operation. Be sure, therefore, to keep the ventilation holes clean at all times.

### 6.4 Working with the masonry channel cutter (Fig. 9)

The device is fitted with an overload cut-out. The motor will cut out if overloaded. Relieve the load on the motor immediately and allow the masonry channel cutter to cool down for approx. 1 minute without load.

**Danger!** The device is suitable for dry cutting only!

- Use a cable/pipe detector to check for concealed electric cables and gas and water pipes in the wall before you start using the masonry channel cutter.
- Select the desired groove width (see 6.2) and groove depth (see 5.1).

Only ever guide the device along the workpiece while switched on.

- Place the device against the wall with the roller (10) against the wall.
- Switch on the device and then cut slowly into the wall until the stop (7) rests against the wall.



- Now you can cut the groove in the wall. Take care with the cutting direction (a) as you do so. The device must always be handled on a counterrotating basis otherwise there is a risk that it may be forced out of the cut in an uncontrolled manner.

**Caution!** Cut in a straight line only. It is not possible to cut curves.

- At the end of the groove, swing the device out of the groove before you switch it off.
- You can then cut out the ridge between the two grooves with a chisel.

**Important! It is prohibited to use this equipment on materials containing asbestos!**

## 7. Replacing the power cable

### **Danger!**

If the power cable for this equipment is damaged, it must be replaced by the manufacturer or its after-sales service or similarly trained personnel to avoid danger.

## 8. Cleaning, maintenance and ordering of spare parts

### **Danger!**

Always pull out the mains power plug before starting any cleaning work.

### **8.1 Cleaning**

- Keep all safety devices, air vents and the motor housing free of dirt and dust as far as possible. Wipe the equipment with a clean cloth or blow it with compressed air at low pressure.
- We recommend that you clean the device immediately each time you have finished using it.
- Clean the equipment regularly with a moist cloth and some soft soap. Do not use cleaning agents or solvents; these could attack the plastic parts of the equipment. Ensure that no water can seep into the device. The ingress of water into an electric tool increases the risk of an electric shock.

### **8.2 Carbon brushes**

In case of excessive sparking, have the carbon brushes checked only by a qualified electrician.

**Danger!** The carbon brushes should not be rep-

laced by anyone but a qualified electrician.

### **8.3 Maintenance**

There are no parts inside the equipment which require additional maintenance.

### **8.4 Ordering replacement parts:**

Please quote the following data when ordering replacement parts:

- Type of machine
- Article number of the machine
- Identification number of the machine
- Replacement part number of the part required

For our latest prices and information please go to [www.Einhell-Service.com](http://www.Einhell-Service.com)

## 9. Disposal and recycling

The equipment is supplied in packaging to prevent it from being damaged in transit. The raw materials in this packaging can be reused or recycled. The equipment and its accessories are made of various types of material, such as metal and plastic. Never place defective equipment in your household refuse. The equipment should be taken to a suitable collection center for proper disposal. If you do not know the whereabouts of such a collection point, you should ask in your local council offices.

## 10. Storage

Store the equipment and accessories in a dark and dry place at above freezing temperature. The ideal storage temperature is between 5 and 30 °C. Store the electric tool in its original packaging.



For EU countries only

Never place any electric power tools in your household refuse.

To comply with European Directive 2012/19/EC concerning old electric and electronic equipment and its implementation in national laws, old electric power tools have to be separated from other waste and disposed of in an environment-friendly fashion, e.g. by taking to a recycling depot.

Recycling alternative to the return request:

As an alternative to returning the equipment to the manufacturer, the owner of the electrical equipment must make sure that the equipment is properly disposed of if he no longer wants to keep the equipment. The old equipment can be returned to a suitable collection point that will dispose of the equipment in accordance with the national recycling and waste disposal regulations. This does not apply to any accessories or aids without electrical components supplied with the old equipment.

The reprinting or reproduction by any other means, in whole or in part, of documentation and papers accompanying products is permitted only with the express consent of the Einhell Germany AG.

Subject to technical changes

## Service information

We have competent service partners in all countries named on the guarantee certificate whose contact details can also be found on the guarantee certificate. These partners will help you with all service requests such as repairs, spare and wearing part orders or the purchase of consumables.

Please note that the following parts of this product are subject to normal or natural wear and that the following parts are therefore also required for use as consumables.

Category	Example
Wear parts*	Carbon brushes
Consumables*	Cutting wheels
Missing parts	

\* Not necessarily included in the scope of delivery!

In the event of defects or faults, please register the problem on the internet at [www.Einhell-Service.com](http://www.Einhell-Service.com). Please ensure that you provide a precise description of the problem and answer the following questions in all cases:

- Did the equipment work at all or was it defective from the beginning?
- Did you notice anything (symptom or defect) prior to the failure?
- What malfunction does the equipment have in your opinion (main symptom)?  
Describe this malfunction.

## Warranty certificate

Dear Customer,

All of our products undergo strict quality checks to ensure that they reach you in perfect condition. In the unlikely event that your device develops a fault, please contact our service department at the address shown on this guarantee card. You can also contact us by telephone using the service number shown. Please note the following terms under which guarantee claims can be made:

1. These guarantee terms apply to consumers only, i.e. natural persons intending to use this product neither for their commercial activities nor for any other self-employed activities. These warranty terms regulate additional warranty services, which the manufacturer mentioned below promises to buyers of its new products in addition to their statutory rights of guarantee. Your statutory guarantee claims are not affected by this guarantee. Our guarantee is free of charge to you.
2. The warranty services cover only defects due to material or manufacturing faults on a product which you have bought from the manufacturer mentioned below and are limited to either the rectification of said defects on the product or the replacement of the product, whichever we prefer. Please note that our devices are not designed for use in commercial, trade or professional applications. A guarantee contract will not be created if the device has been used by commercial, trade or industrial business or has been exposed to similar stresses during the guarantee period.
3. The following are not covered by our guarantee:
  - Damage to the device caused by a failure to follow the assembly instructions or due to incorrect installation, a failure to follow the operating instructions (for example connecting it to an incorrect mains voltage or current type) or a failure to follow the maintenance and safety instructions or by exposing the device to abnormal environmental conditions or by lack of care and maintenance.
  - Damage to the device caused by abuse or incorrect use (for example overloading the device or the use of unapproved tools or accessories), ingress of foreign bodies into the device (such as sand, stones or dust, transport damage), the use of force or damage caused by external forces (for example by dropping it).
  - Damage to the device or parts of the device caused by normal or natural wear or tear or by normal use of the device.
4. The guarantee is valid for a period of 24 months starting from the purchase date of the device. Guarantee claims should be submitted before the end of the guarantee period within two weeks of the defect being noticed. No guarantee claims will be accepted after the end of the guarantee period. The original guarantee period remains applicable to the device even if repairs are carried out or parts are replaced. In such cases, the work performed or parts fitted will not result in an extension of the guarantee period, and no new guarantee will become active for the work performed or parts fitted. This also applies if an on-site service is used.
5. To make a claim under the guarantee, please register the defective device at: [www.Einhell-Service.com](http://www.Einhell-Service.com). Please keep your bill of purchase or other proof of purchase for the new device. Devices that are returned without proof of purchase or without a rating plate shall not be covered by the guarantee, because appropriate identification will not be possible. If the defect is covered by our guarantee, then the item in question will either be repaired immediately and returned to you or we will send you a new replacement.

Of course, we are also happy offer a chargeable repair service for any defects which are not covered by the scope of this guarantee or for units which are no longer covered. To take advantage of this service, please send the device to our service address.

Also refer to the restrictions of this warranty concerning wear parts, consumables and missing parts as set out in the service information in these operating instructions.

**Danger !**

Lors de l'utilisation d'appareils, il faut respecter certaines mesures de sécurité afin d'éviter des blessures et dommages. Veuillez donc lire attentivement ce mode d'emploi/ces consignes de sécurité. Veillez à le conserver en bon état pour pouvoir accéder aux informations à tout moment. Si l'appareil doit être remis à d'autres personnes, veillez à leur remettre aussi ce mode d'emploi/ces consignes de sécurité. Nous déclinons toute responsabilité pour les accidents et dommages dus au non-respect de ce mode d'emploi et des consignes de sécurité.

**Explication des symboles utilisés (voir figure 10)**

1. **Danger!** - Lisez ce mode d'emploi pour diminuer le risque de blessures.
2. **Prudence! Portez une protection de l'ouïe.** L'exposition au bruit peut entraîner une perte de l'ouïe.
3. **Prudence! Portez un masque anti-poussière.** Lors de travaux sur du bois et autres matériaux, de la poussière nuisible à la santé peut être dégagée. Ne travaillez pas sur du matériau contenant de l'amiante !
4. **Prudence! Portez des lunettes de protection.** Les étincelles générées pendant travail ou les éclats, copeaux et la poussière sortant de l'appareil peuvent entraîner une perte de la vue.

**1. Consignes de sécurité**

Vous trouverez les consignes de sécurité correspondantes dans le cahier en annexe.

**Danger !**

**Veillez lire toutes les consignes de sécurité et instructions.** Tout non-respect des consignes de sécurité et instructions peut provoquer une décharge électrique, un incendie et/ou des blessures graves.

**Conservez toutes les consignes de sécurité et instructions pour une consultation ultérieure.**

**2. Description de l'appareil et volume de livraison****2.1 Description de l'appareil (figures 1/2)**

1. Poignée
2. Blocage de broche
3. Capot de protection
4. Interrupteur de service
5. Verrouillage de démarrage
6. Vis de fixation pour la butée de profondeur
7. Butée de profondeur
8. Poignée supplémentaire
9. Raccord pour aspiration de poussière
10. Galet de roulement
11. Vis pour recouvrement de bride
12. Recouvrement de bride
13. Clé pour écrou de bride

**2.2 Volume de livraison**

Veillez contrôler si l'article est complet à l'aide de la description du volume de livraison. S'il manque des pièces, adressez-vous dans un délai de 5 jours maximum après votre achat à notre service après-vente ou au magasin où vous avez acheté l'appareil muni d'une preuve d'achat valable. Veuillez consulter pour cela le tableau des garanties dans les informations service après-vente à la fin du mode d'emploi.

- Ouvrez l'emballage et prenez l'appareil en le sortant avec précaution de l'emballage.
- Retirez le matériel d'emballage tout comme les sécurités d'emballage et de transport (s'il y en a).
- Vérifiez si la livraison est bien complète.
- Contrôlez si l'appareil et ses accessoires ne sont pas endommagés par le transport.
- Conservez l'emballage autant que possible jusqu'à la fin de la période de garantie.

**Danger !**

**L'appareil et le matériel d'emballage ne sont pas des jouets ! Il est interdit de laisser des enfants jouer avec des sacs et des films en plastique et avec des pièces de petite taille. Ils risquent de les avaler et de s'étouffer !**

- Meule tronçonneuse (2x)
- Clé pour écrou de bride
- Mode d'emploi d'origine
- Consignes de sécurité

### 3. Utilisation conforme à l'affectation

L'appareil sert à découper des perçages pour câbles et conduites dans des maçonneries.

L'appareil n'est pas conçu pour couper le béton armé.

La machine doit exclusivement être employée conformément à son affectation. Chaque utilisation allant au-delà de cette affectation est considérée comme non conforme. Pour les dommages en résultant ou les blessures de tout genre, le producteur décline toute responsabilité et l'opérateur/l'exploitant est responsable.

Veillez au fait que nos appareils, conformément à leur affectation, n'ont pas été construits, pour être utilisés dans un environnement professionnel, industriel ou artisanal. Nous déclinons toute responsabilité si l'appareil est utilisé professionnellement, artisanalement ou dans des sociétés industrielles, tout comme pour toute activité équivalente.

### 4. Données techniques

Tension du réseau : .....220-240 V ~ 50 Hz  
 Puissance absorbée : ..... 1500 W  
 Vitesse de rotation assignée : .....8500 tr/min  
 Ø max. des meules (capacité assignée) : 125 mm  
 Alésage de logement : ..... 22,2 mm  
 Profondeur de rainure : .....5 - 30 mm  
 Largeur de rainure : .....8 - 30 mm  
 Filetage des broches de logement : ..... M14  
 Catégorie de protection : ..... II /   
 Poids : .....4,9 kg

#### Danger !

#### Bruit et vibration

Les valeurs de bruit et de vibration ont été déterminées conformément à la norme EN 60745.

Niveau de pression acoustique  $L_{pA}$  .... 97,5 dB(A)  
 Imprécision  $K_{pA}$  ..... 3 dB  
 Niveau de puissance acoustique  $L_{WA}$  108,5 dB(A)  
 Imprécision  $K_{WA}$  ..... 3 dB

#### Portez une protection acoustique.

L'exposition au bruit peut entraîner la perte de l'ouïe.

Les valeurs totales des vibrations (somme des vecteurs de trois directions) ont été déterminées conformément à EN 60745.

Valeur d'émission de vibration  $a_h = 7,824 \text{ m/s}^2$   
 Insécurité  $K = 1,5 \text{ m/s}^2$

La valeur d'émission de vibration a été mesurée selon une méthode d'essai normée et peut être modifiée, en fonction du type d'emploi de l'outil électrique ; elle peut dans certains cas exceptionnels être supérieure à la valeur indiquée.

La valeur d'émission de vibration indiquée peut être utilisée pour comparer un outil électrique à un autre.

La valeur d'émission de vibration indiquée peut également être utilisée pour estimer l'altération au début.

#### Limitez le niveau sonore et les vibrations à un minimum !

- Utilisez exclusivement des appareils en excellent état.
- Entretenez et nettoyez l'appareil régulièrement.
- Adaptez votre façon de travailler à l'appareil.
- Ne surchargez pas l'appareil.
- Faites contrôler l'appareil le cas échéant.
- Mettez l'appareil hors circuit lorsque vous ne l'utilisez pas.
- Portez des gants.

#### Prudence !

#### Risques résiduels

**Même en utilisant cet outil électrique conformément aux prescriptions, il reste toujours des risques résiduels. Les dangers suivants peuvent apparaître en rapport avec la construction et le modèle de cet outil électrique :**

1. Lésions des poumons si aucun masque anti-poussière adéquat n'est porté.
2. Déficience auditive si aucun casque anti-bruit approprié n'est porté.
3. Atteintes à la santé issues des vibrations main-bras, si l'appareil est utilisé pendant une longue période ou s'il n'a pas été employé ou entretenu dans les règles de l'art.

## 5. Avant la mise en service

Assurez-vous, avant de connecter la machine, que les données se trouvant sur la plaque de signalisation correspondent bien aux données du réseau.

### **Avertissement !**

**Enlevez systématiquement la fiche de contact avant de paramétrer l'appareil.**

### 5.1 Régler la profondeur de rainure (fig. 1)

- Desserrez la vis de fixation (6)
- Réglez la butée de profondeur (7) à la profondeur désirée
- Serrez à fond la vis de fixation (6)

### 5.2 Montage de l'adaptateur pour aspirateur (fig. 3)

**Attention !** L'utilisation d'un dispositif d'aspiration de la poussière est absolument indispensable pour des raisons de santé. La tubulure d'aspiration peut être utilisée sur des appareils d'aspiration (aspirateur). Le dispositif d'aspiration doit être adapté à l'aspiration de particules fines. Raccordez pour ce faire un aspirateur adapté, comme indiqué dans la figure 3, sur le raccord pour aspiration de poussière.

### 5.3 Marche d'essai des nouvelles meules tronçonneuses diamantées

Faites marcher l'appareil pendant au moins une minute à vide avec les meules tronçonneuses montées. Remplacez immédiatement les meules qui vibrent.

## 6. Commande

### 6.1 Interrupteur (figure 4)

L'appareil est équipé d'un interrupteur de sécurité pour la prévention des accidents.

Pour la mise en service, poussez le levier d'arrêt (5) vers l'avant, puis appuyez sur l'interrupteur marche / arrêt (4).

**Avertissement ! Patientez jusqu'à ce que la machine ait atteint sa vitesse de rotation maximale.**

### 6.2 Remplacement et réglage des meules tronçonneuses diamantées (fig. 5-8)

**Danger !** Retirez la fiche de contact de la prise

### Démontage :

- Dévissez et retirez la vis de fixation pour la butée de profondeur (6) (figure 5)
- Pivotez la butée de profondeur (7) vers le bas (figure 6)
- Desserrez la vis pour recouvrement de bride (11) et ouvrez le recouvrement de bride (12) (figure 6)
- Maintenez le blocage de broche (2) enfoncé et dévissez la bride extérieure (a) avec la clé pour écrou de bride jointe (13) (figure 7)
- Retirez ce qui suit comme indiqué dans la figure 8 :
  - meule tronçonneuse supérieure (b)
  - bride intérieure supérieure (c)
  - 6 rondelles d'écartement (d)
  - meule tronçonneuse inférieure (e)
  - bride intérieure inférieure (f)

**Remarque !** Nettoyez méticuleusement toutes les rondelles d'écartement et toutes les brides.

### Montage :

**Remarque !** Remplacez les meules tronçonneuses diamantées uniquement par paire !

- Montez la bride intérieure inférieure (f) et la meule tronçonneuse inférieure (e)
 

**Remarque !** Faites attention au sens de rotation de la meule tronçonneuse !
- Montez le nombre souhaité de rondelles d'écartement (d) en fonction de la largeur de rainure
- Placez la bride intérieure supérieure (c) sur la rondelle d'écartement montée en dernier de sorte que le côté en relief pointe vers le haut.
 

**Remarque !** Chaque rondelle d'écartement a une largeur d'env. 3,5 mm. La largeur de rainure résulte du nombre de rondelles d'écartement (d), de la bride intérieure supérieure (c) entre les meules tronçonneuses et de l'épaisseur des deux meules tronçonneuses
- Placez la meule tronçonneuse supérieure (b)
 

**Remarque !** Faites attention au sens de rotation de la meule tronçonneuse !
- Montez toutes les rondelles d'écartement (d) éventuellement restantes et revissez la bride extérieure (a).

**Avertissement !** Les 6 rondelles d'écartement (d) doivent être montées quelle que soit la largeur de rainure souhaitée !

Fermez et fixez le recouvrement de bride (12) et pivotez la butée de profondeur (7) à nouveau dans sa position d'origine.  
Fixez la butée de profondeur (7) à l'aide de la vis de fixation pour la butée de profondeur (6).

**Remarque !** Veillez à la bonne fixation de toutes les pièces.

**Attention :**

**Enfoncez le blocage de broche uniquement lorsque le moteur et la broche porte-meule sont à l'arrêt. Le blocage de broche doit rester enfoncé pendant le changement de meule !**

**6.3 Moteur**

Il faut que le moteur soit bien ventilé pendant le travail; c'est pourquoi les fentes de ventilation doivent rester toujours propres.

**6.4 Travailler avec la fraise à rainure de mur (fig. 9)**

L'appareil est équipé d'une protection anti-surchauffe. En cas de charge trop importante, le moteur s'arrête. Déchargez immédiatement l'appareil et faites refroidir la fraise à rainure de mur en la faisant marcher à vide pendant env. 1 minute.

**Danger !** L'appareil convient uniquement à la coupe sèche !

- Contrôlez avec un appareil de repérage les conduites d'électricité, de gaz et d'eau dissimulées dans les cloisons et les murs avant de commencer le travail avec la fraise à rainure de mur.
- Sélectionnez la largeur de rainure (voir 6.2) et la profondeur de rainure (voir 5.1) désirées.

Approcher l'appareil du mur uniquement lorsqu'il est en circuit.

- Mettez l'appareil, avec la roulette (10) sur la maçonnerie
- Mettez à présent l'appareil en circuit et entrez lentement dans la maçonnerie jusqu'à ce que la butée (7) soit posée sur le mur.
- Fraisez alors la rainure dans le mur ; Faites attention au sens de la fraise (a). L'appareil doit toujours fonctionner en contra-rotation. Sinon, l'appareil peut être poussé de la coupe de façon incontrôlée.

**Prudence !** Fraisez uniquement en ligne droite. Il n'est pas possible de couper des courbes

- A la fin de la rainure, faites basculer l'appareil hors de la rainure et mettez uniquement ensuite l'appareil hors service.
- Cassez ensuite la partie entre les deux rainures à l'aide d'un burin.

**Remarque ! N'usinez pas de matériaux contenant de l'amiante !**

**7. Remplacement de la ligne de raccordement réseau**

**Danger !**

Si la ligne de raccordement réseau de cet appareil est endommagée, il faut la faire remplacer par le producteur ou son service après-vente ou par une personne de qualification semblable afin d'éviter tout risque.

**8. Nettoyage, maintenance et commande de pièces de rechange**

**Danger !**

Retirez la fiche de contact avant tous travaux de nettoyage.

**8.1 Nettoyage**

- Maintenez les dispositifs de protection, les fentes à air et le carter de moteur aussi propres (sans poussière) que possible. Frottez l'appareil avec un chiffon propre ou soufflez dessus avec de l'air comprimé à basse pression.
- Nous recommandons de nettoyer l'appareil directement après chaque utilisation.
- Nettoyez l'appareil régulièrement à l'aide d'un chiffon humide et un peu de savon. N'utilisez aucun produit de nettoyage ni détergeant; ils pourraient endommager les pièces en matières plastiques de l'appareil. Veillez à ce qu'aucune eau n'entre à l'intérieur de l'appareil. La pénétration de l'eau dans un appareil électrique augmente le risque de décharge électrique.



## 8.2 Brosses à charbon

Si les brosses à charbon font trop d'étincelles, faites-les contrôler par des spécialistes en électricité.

**Danger !** Seul un(e) spécialiste électricien(ne) est autorisé à remplacer les brosses à charbon.

## 8.3 Maintenance

Aucune pièce à l'intérieur de l'appareil n'a besoin de maintenance.

## 8.4 Commande de pièces de rechange :

Pour les commandes de pièces de rechange, veuillez indiquer les références suivantes:

- Type de l'appareil
- No. d'article de l'appareil
- No. d'identification de l'appareil
- No. de pièce de rechange de la pièce requise

Vous trouverez les prix et informations actuelles à l'adresse [www.Einhell-Service.com](http://www.Einhell-Service.com)

## 9. Mise au rebut et recyclage

L'appareil se trouve dans un emballage permettant d'éviter les dommages dus au transport. Cet emballage est une matière première et peut donc être réutilisé ultérieurement ou être réintroduit dans le circuit des matières premières. L'appareil et ses accessoires sont en matériaux divers, comme par ex. des métaux et matières plastiques. Les appareils défectueux ne doivent pas être jetés dans les poubelles domestiques. Pour une mise au rebut conforme à la réglementation, l'appareil doit être déposé dans un centre de collecte approprié. Si vous ne connaissez pas de centre de collecte, veuillez vous renseigner auprès de l'administration de votre commune.

## 10. Stockage

Entreposez l'appareil et ses accessoires dans un endroit sombre, sec et à l'abri du gel tout comme inaccessible aux enfants. La température de stockage optimale est comprise entre 5 et 30 °C. Conservez l'outil électrique dans l'emballage d'origine.



Uniquement pour les pays de l'Union Européenne

Ne jetez pas les outils électriques dans les ordures ménagères!

Selon la norme européenne 2012/19/CE relative aux appareils électriques et systèmes électroniques usés et selon son application dans le droit national, les outils électriques usés doivent être récoltés à part et apportés à un recyclage respectueux de l'environnement.

Possibilité de recyclage en alternative à la demande de renvoi :

Le propriétaire de l'appareil électrique est obligé, en guise d'alternative à un envoi en retour, à contribuer à un recyclage effectué dans les règles de l'art en cas de cessation de la propriété. L'ancien appareil peut être remis à un point de collecte dans ce but. Cet organisme devra l'éliminer dans le sens de la Loi sur le cycle des matières et les déchets. Ne sont pas concernés les accessoires et ressources fournies sans composants électroniques.

Toute réimpression ou autre reproduction de la documentation et des papiers joints aux produits, même sous forme d'extraits, est uniquement permise une fois l'accord explicite de l'Einhell Germany AG obtenu.

Sous réserve de modifications techniques

## Informations service après-vente

Nous disposons dans tous les pays mentionnés dans le bon de garantie de partenaires de service après-vente compétents dont vous trouverez les coordonnées dans le bon de garantie. Ceux-ci se tiennent à votre disposition pour tout ce qui concerne le service après-vente comme les réparations, l'approvisionnement en pièces de rechange et d'usure ou l'achat de pièces de consommation.

Il faut tenir compte du fait que pour ce produit les pièces suivantes sont soumises à une usure liée à l'utilisation ou à une usure naturelle ou que les pièces suivantes sont nécessaires en tant que consommables.

Catégorie	Exemple
Pièces d'usure*	Brosses à charbon
Matériel de consommation/ pièces de consommation*	Meules tronçonneuses
Pièces manquantes	

\*Pas obligatoirement compris dans la livraison !

En cas de vices ou de défauts, nous vous prions d'enregistrer le cas du défaut sur internet à l'adresse [www.Einhell-Service.com](http://www.Einhell-Service.com). Veuillez donner une description précise du défaut et répondre dans tous les cas aux questions suivantes :

- est-ce que l'appareil a fonctionné une fois ou était-il défectueux dès le départ ?
- avez-vous remarqué quelque chose avant la panne (symptôme avant la panne) ?
- quel est le défaut de fonctionnement de l'appareil à votre avis (symptôme principal) ?  
Décrivez ce défaut de fonctionnement.

## Bon de garantie

Chère cliente, cher client,

nos produits sont soumis à un contrôle de qualité très strict. Si toutefois, il arrivait que cet appareil ne fonctionne pas parfaitement, nous en sommes désolés et nous vous prions de vous adresser à notre service après-vente à l'adresse indiquée sur le bon de garantie. Nous nous tenons également volontiers à votre disposition par téléphone au numéro de service après-vente indiqué. La garantie est valable dans les conditions suivantes :

1. Ces conditions de garantie s'adressent uniquement à des consommateurs, c'est à dire à des personnes physiques qui ne souhaitent ni utiliser ce produit dans le cadre de leur activité industrielle ou artisanale, ni dans le cadre de toute autre activité indépendante. Les conditions de garantie réglementent les prestations de garantie supplémentaires que le fabricant mentionné ci-dessous promet aux acheteurs de ses appareils en supplément de la prestation de garantie légale. Vos droits légaux en matière de garantie restent inchangés. Notre prestation de garanti est gratuite pour vous.
2. La prestation de garantie s'étend exclusivement aux défauts résultant d'une erreur de fabrication ou de matériau d'un appareil neuf du fabricant mentionné ci-dessous et acheté par vos soins. La prestation de garantie se limite selon notre décision soit à la résolution de tels défauts sur l'appareil, soit à l'échange de l'appareil.

Veillez au fait que nos appareils, conformément au règlement, n'ont pas été conçus pour être utilisés dans un environnement professionnel, industriel ou artisanal. Il n'y a donc pas de contrat de garantie quand l'appareil a été utilisé professionnellement, artisanalement ou par des sociétés industrielles ou exposé à une sollicitation semblable pendant la durée de la garantie.

3. Sont exclus de notre garantie :
  - les dommages liés au non-respect des instructions de montage ou en raison d'une installation incorrecte, au non-respect du mode d'emploi (en raison par ex. du branchement de l'appareil sur la tension de réseau ou le type de courant incorrect), au non-respect des dispositions de maintenance et de sécurité ou résultant d'une exposition de l'appareil à des conditions environnementales anormales ou d'un manque d'entretien et de maintenance.
  - les dommages résultant d'une utilisation abusive ou non conforme (comme par ex. une surcharge de l'appareil ou une utilisation d'outils ou d'accessoires non autorisés), de la pénétration d'objets étrangers dans l'appareil (comme par ex. du sable, des pierres ou de la poussière), de l'utilisation de la force ou de la violence (comme par ex. les dommages liés aux chutes).
  - les dommages sur l'appareil ou des parties de l'appareil résultant de l'usure normale liée à l'utilisation de l'appareil ou de toute autre usure naturelle.
4. La durée de garantie est de 24 mois et débute à la date d'achat de l'appareil. Les droits à la garantie doivent être revendiqués avant l'expiration de la durée de garantie dans un délai de deux semaines après avoir constaté le défaut. La revendication de droits à la garantie après expiration de la durée de garantie est exclue. La réparation ou l'échange de l'appareil n'entraîne ni une extension de la durée de garantie ni le début d'une nouvelle durée de garantie pour cet appareil ou toute autre pièce de rechange installée sur l'appareil. Cela est valable également dans le cas d'une intervention du service après-vente à domicile.
5. Pour faire valoir vos droits à la garantie, veuillez enregistrer l'appareil défectueux à l'adresse suivante : [www.Einhell-Service.com](http://www.Einhell-Service.com). Veuillez garder à disposition la preuve d'achat ou tout autre justificatif de l'achat de votre nouvel appareil. Les appareils envoyés sans les justificatifs correspondants ou sans plaque signalétique sont exclus de la prestation de garantie en raison de l'impossibilité de les enregistrer. Si le défaut de l'appareil est inclut dans la garantie, vous recevrez sans délai un appareil réparé ou un nouvel appareil.

Bien entendu, nous réparons volontiers les défauts de votre appareil qui ne sont pas ou plus compris dans l'étendue de la garantie contre le remboursement des frais de réparation. Pour cela, veuillez envoyer l'appareil à notre adresse de service après-vente.

Pour les pièces d'usure, de consommation et manquantes, nous renvoyons aux restrictions de cette garantie conformément aux informations du service après-vente de ce mode d'emploi.

## Pericolo!

Nell'usare gli apparecchi si devono rispettare diverse avvertenze di sicurezza per evitare lesioni e danni. Quindi leggete attentamente queste istruzioni per l'uso/le avvertenze di sicurezza. Conservate bene le informazioni per averle a disposizione in qualsiasi momento. Se date l'apparecchio ad altre persone, consegnate queste istruzioni per l'uso/le avvertenze di sicurezza insieme all'apparecchio. Non ci assumiamo alcuna responsabilità per incidenti o danni causati dal mancato rispetto di queste istruzioni e delle avvertenze di sicurezza.

## Spiegazione dei simboli utilizzati (vedi Fig. 10)

1. **Pericolo!** - Per ridurre il rischio di lesioni leggete le istruzioni per l'uso.
2. **Attenzione! Portate cuffie antirumore.** L'effetto del rumore può causare la perdita dell'udito.
3. **Attenzione! Mettete una maschera antipolvere.** Facendo lavori su legno o altri materiali si può creare della polvere nociva alla salute. Non lavorate materiale contenente amianto!
4. **Attenzione! Indossate gli occhiali protettivi.** Scintille createsi durante il lavoro o schegge, trucioli e polveri scaraventate fuori dall'apparecchio possono causare la perdita della vista.

## 1. Avvertenze sulla sicurezza

Le relative avvertenze di sicurezza si trovano nell'opuscolo allegato.

### Pericolo!

**Leggete tutte le avvertenze di sicurezza e le istruzioni.** Dimenticanze nel rispetto delle avvertenze di sicurezza e delle istruzioni possono causare scosse elettriche, incendi e/o gravi lesioni.

**Conservate tutte le avvertenze e le istruzioni per eventuali necessità future.**

## 2. Descrizione dell'apparecchio ed elementi forniti

### 2.1 Descrizione dell'apparecchio (Fig. 1/2)

1. Impugnatura
2. Bloccaggio del mandrino
3. Calotta protettiva
4. Interruttore di esercizio

5. Blocco dell'avviamento
6. Vite di serraggio per l'asta di profondità
7. Asta di profondità
8. Impugnatura addizionale
9. Attacco per l'aspirazione della polvere
10. Rotella
11. Vite per la copertura della flangia
12. Copertura della flangia
13. Chiave per dadi flangiati

### 2.2 Elementi forniti

Verificate che l'articolo sia completo sulla base degli elementi forniti descritti. In caso di parti mancanti, rivolgetevi al nostro Centro Servizio Assistenza o al punto vendita in cui avete acquistato l'apparecchio presentando un documento di acquisto valido entro e non oltre i 5 giorni lavorativi dall'acquisto dell'articolo. Al riguardo fate attenzione alla Tabella Garanzia nelle informazioni sul Servizio Assistenza alla fine delle istruzioni.

- Aprite l'imballaggio e togliete con cautela l'apparecchio dalla confezione.
- Togliete il materiale d'imballaggio e anche i fermi di trasporto / imballo (se presenti).
- Controllate che siano presenti tutti gli elementi forniti.
- Verificate che l'apparecchio e gli accessori non presentino danni dovuti al trasporto.
- Se possibile, conservate l'imballaggio fino alla scadenza della garanzia.

### Pericolo!

**L'apparecchio e il materiale d'imballaggio non sono giocattoli! I bambini non devono giocare con sacchetti di plastica, film e piccoli pezzi! Sussiste pericolo di ingerimento e soffocamento!**

- Disco troncatore (2 pz.)
- Chiave per dadi flangiati
- Istruzioni per l'uso originali
- Avvertenze di sicurezza

## 3. Utilizzo proprio

L'apparecchio è adatto per eseguire il taglio di scanalature per tubazioni e cavi nel muro.

L'apparecchio non è adatto per tagli nel calcestruzzo armato.

L'apparecchio deve venire usato solamente per lo scopo a cui è destinato. Ogni altro tipo di uso che

esuli da quello previsto non è un uso conforme. L'utilizzatore/l'operatore, e non il costruttore, è responsabile dei danni e delle lesioni di ogni tipo che ne risultino.

Tenete presente che i nostri apparecchi non sono stati costruiti per l'impiego professionale, artigianale o industriale. Non ci assumiamo alcuna garanzia quando l'apparecchio viene usato in imprese commerciali, artigianali o industriali, o in attività equivalenti.

## 4. Caratteristiche tecniche

Tensione di rete: ..... 220-240 V ~ 50 Hz  
Potenza assorbita: ..... 1500 W  
Numero di giri nominale: ..... 8500 min<sup>-1</sup>  
Max. Ø disco (capacità nominale): ..... 125 mm  
Foro della sede: ..... 22,2 mm  
Profondità scanalatura: ..... 5 - 30 mm  
Larghezza scanalatura: ..... 8 - 30 mm  
Filetto del mandrino: ..... M14  
Grado di protezione: ..... II /    
Peso: ..... 4,9 kg

### Pericolo!

#### Rumore e vibrazioni

I valori del rumore e delle vibrazioni sono stati rilevati secondo la norma EN 60745.

Livello di pressione acustica  $L_{pA}$  ..... 97,5 dB (A)  
Incertezza  $K_{pA}$  ..... 3 dB  
Livello di potenza acustica  $L_{WA}$  ..... 108,5 dB (A)  
Incertezza  $K_{WA}$  ..... 3 dB

#### Portate cuffie antirumore.

L'effetto del rumore può causare la perdita dell'udito.

Valori complessivi delle vibrazioni (somma vettoriale delle tre direzioni) rilevati secondo la norma EN 60745.

Valore emissione vibrazioni  $a_n = 7,824 \text{ m/s}^2$   
Incertezza  $K = 1,5 \text{ m/s}^2$

Il valore di emissione di vibrazioni indicato è stato misurato secondo un metodo di prova normalizzato e può variare a seconda del modo in cui l'elettrotensile viene utilizzato e, in casi eccezionali, può essere superiore al valore riportato.

Il valore di emissione di vibrazioni indicato può essere usato per il confronto tra elettrotensili di marchi diversi.

Il valore di emissione di vibrazioni può essere utilizzato anche per una valutazione preliminare dei rischi.

### Limitate al minimo lo sviluppo di rumore e le vibrazioni!

- Utilizzate soltanto apparecchi in perfetto stato.
- Eseguite regolarmente la manutenzione e la pulizia dell'apparecchio.
- Adattate il vostro modo di lavorare all'apparecchio.
- Non sovraccaricate l'apparecchio.
- Fate eventualmente controllare l'apparecchio.
- Spegnete l'apparecchio se non lo utilizzate.
- Indossate i guanti.

### Attenzione!

#### Rischi residui

**Anche se questo elettrotensile viene utilizzato secondo le norme, continuano a sussistere rischi residui. In relazione alla struttura e al funzionamento di questo elettrotensile potrebbero presentarsi i seguenti pericoli:**

1. Danni all'apparato respiratorio nel caso in cui non venga indossata una maschera antipolvere adeguata.
2. Danni all'udito nel caso in cui non vengano indossate cuffie antirumore adeguate.
3. Danni alla salute derivanti da vibrazioni mano-braccio se l'apparecchio viene utilizzato a lungo, non viene tenuto in modo corretto o se la manutenzione non è appropriata.

## 5. Prima della messa in esercizio

Prima di inserire la spina nella presa di corrente assicuratevi che i dati sulla targhetta di identificazione corrispondano a quelli di rete.

### Avvertenza!

**Staccate sempre la spina di alimentazione prima di ogni impostazione all'utensile.**

#### 5.1 Regolare la profondità della scanalatura (Fig. 1)

- Allentate la vite di serraggio (6).
- Regolate l'asta di profondità (7) secondo la profondità desiderata.
- Serrate bene la vite di serraggio (6).

## 5.2 Montaggio dell'adattatore per l'aspirazione della polvere (Fig. 3)

**Attenzione!** Per motivi di salute è assolutamente necessario usare un dispositivo di aspirazione della polvere. Il bocchettone di aspirazione può venire usato su apparecchi di aspirazione (aspirapolvere). Il dispositivo di aspirazione deve essere adatto all'aspirazione di polvere fine. A tale scopo collegate un aspirapolvere adatto all'attacco per l'aspirazione della polvere, come indicato nella Fig. 3.

## 5.3 Prova di funzionamento dei nuovi dischi diamantati

Lasciate funzionare l'apparecchio a vuoto con i dischi montati per almeno un minuto. Cambiate immediatamente i dischi che vibrano.

# 6. Uso

## 6.1 Interruttore (Fig. 4)

L'apparecchio è dotato di un interruttore di sicurezza per la prevenzione degli infortuni. Per avviare l'apparecchio spingete in avanti la leva di bloccaggio (5) e premete l'interruttore ON/OFF (4).

**Avvertimento! Aspettate che l'apparecchio raggiunga il numero massimo di giri.**

## 6.2 Sostituzione e regolazione dei dischi diamantati (Fig. 5-8)

**Pericolo!** Estraete la spina dalla presa

### Smontaggio:

- Svitare e togliete la vite di serraggio per l'asta di profondità (6) (Fig. 5)
- Ruotate l'asta di profondità (7) verso il basso (Fig. 6)
- Allentate la vite per la copertura della flangia (11) e aprite la copertura della flangia (12) (Fig. 6)
- Tenete premuto il bloccaggio del mandrino (2) e svitate la flangia esterna (a) con la chiave per dadi flangiati fornita (13) (Fig. 7)
- Togliete i seguenti elementi come mostrato nella Fig. 8:
  - disco troncatore superiore (b)
  - flangia interna superiore (c)
  - 6 dischi distanziatori (d)
  - disco troncatore inferiore (e)
  - flangia interna inferiore (f)

**Avvertenza!** Pulite a fondo tutti i dischi distanziatori e le flange.

### Montaggio:

**Avvertenza!** Sostituite i dischi diamantati solo a coppie!

- Montate la flangia interna inferiore (f) e il disco troncatore inferiore (e)  
**Avvertenza!** Fate attenzione al senso di rotazione del disco troncatore!
- Montate il numero di dischi distanziatori (d) corrispondente alla larghezza della scanalatura desiderata
- Sull'ultimo disco distanziatore montato appoggiate la flangia interna superiore (c) in modo tale che il lato rialzato sia rivolto verso l'alto.  
**Avvertenza!** Ogni disco distanziatore ha una larghezza di ca. 3,5 mm. La larghezza della scanalatura è data dal numero di dischi distanziatori (d), dalla flangia interna superiore (c) tra i due dischi troncatori e dallo spessore di questi ultimi
- Appoggiate il disco troncatore superiore (b)  
**Avvertenza!** Fate attenzione al senso di rotazione del disco troncatore!
- Montate gli eventuali dischi distanziatori (d) rimanenti e serrate di nuovo la flangia esterna (a)

**Avvertimento!** Tutti i 6 dischi distanziatori (d) devono essere montati indipendentemente dalla larghezza della scanalatura desiderata!

Chiudete e fissate la copertura della flangia (12) e ruotate di nuovo indietro l'asta di profondità (7). Fissate l'asta di profondità (7) tramite l'apposita vite di serraggio (6).

**Avvertenza!** Fate attenzione che tutti i pezzi siano ben fissati e in posizione corretta.

### Attenzione:

**Premete il bloccaggio del mandrino solo con motore e mandrino fermi! Il bloccaggio del mandrino deve rimanere premuto durante il cambio del disco abrasivo!**

## 6.3 Motore

Il motore deve essere ben ventilato durante il funzionamento, per questo motivo le aperture di areazione devono sempre essere tenute pulite.

## 6.4 Lavori con la scanalatrice per muro (fig. 9)

L'apparecchio è dotato di una protezione contro i sovraccarichi. In caso di eccessiva sollecitazione il motore si arresta. Eliminare subito la causa dell'eccessiva sollecitazione e lasciare raffreddare la scanalatrice in folle per ca. 1 minuto.

**Pericolo!** L'apparecchio è adatto solo per il taglio a secco!

- Prima di iniziare a lavorare con la scanalatrice, controllate con un dispositivo apposito che in pareti e muri non vi siano nascosti cavi elettrici e condutture dell'acqua e del gas.
- Selezionate la larghezza (vedi 6.2) e la profondità (vedi 5.1) della scanalatura desiderate.

Muovete l'apparecchio sulla parte da lavorare solo se è acceso.

- Mettete l'apparecchio con il rullo (10) sul muro.
- Accendete adesso l'apparecchio e ora introducetelo lentamente nel muro fino a che la battuta (7) poggia bene.
- Ricavate ora la scanalatura nel muro; facendo ciò si deve fare attenzione alla direzione di fresatura (a). L'apparecchio deve lavorare sempre in senso controrotante. Altrimenti l'apparecchio può essere spinto fuori dal taglio in modo incontrollato.

**Attenzione!** Fresare solo in linea retta. Non è possibile tagliare curve.

- Alla fine della scanalatura tirare prima fuori l'apparecchio dalla scanalatura e poi spingerla.
- Rompete ora il bordo formatosi tra le due scanalature con uno scalpello.

**Avvertenza! Non lavorate materiali contenenti amianto!**

## 7. Sostituzione del cavo di alimentazione

**Pericolo!**

Se il cavo di alimentazione di questo apparecchio viene danneggiato deve essere sostituito dal produttore, dal suo servizio di assistenza clienti o da una persona al pari qualificata al fine di evitare pericoli.

## 8. Pulizia, manutenzione e ordinazione dei pezzi di ricambio

**Pericolo!**

Prima di qualsiasi lavoro di pulizia staccate la spina dalla presa di corrente.

### 8.1 Pulizia

- Tenete il più possibile i dispositivi di protezione, le fessure di aerazione e la carcassa del motore liberi da polvere e sporco. Strofinare l'apparecchio con un panno pulito o soffiare con l'aria compressa a pressione bassa.
- Consigliamo di pulire l'apparecchio subito dopo averlo usato.
- Pulite l'apparecchio regolarmente con un panno asciutto ed un po' di sapone. Non usate detergenti o solventi perché questi ultimi potrebbero danneggiare le parti in plastica dell'apparecchio. Fate attenzione che non possa penetrare dell'acqua nell'interno dell'apparecchio. La penetrazione di acqua in un elettrotensile aumenta il rischio di una scossa elettrica.

### 8.2 Spazzole al carbone

In caso di uno sviluppo eccessivo di scintille fate controllare le spazzole al carbone da un elettricista.

**Pericolo!** Le spazzole al carbone devono essere sostituite solo da un elettricista.

### 8.3 Manutenzione

All'interno dell'apparecchio non si trovano altre parti sottoposte ad una manutenzione qualsiasi.

### 8.4 Ordinazione di pezzi di ricambio:

Volendo commissionare dei pezzi di ricambio, si dovrebbe dichiarare quanto segue:

- modello dell'apparecchio
- numero dell'articolo dell'apparecchio
- numero d'ident. dell'apparecchio
- numero del pezzo di ricambio del ricambio necessitato.

Per i prezzi e le informazioni attuali si veda [www.Einhell-Service.com](http://www.Einhell-Service.com)



## 9. Smaltimento e riciclaggio

L'apparecchio si trova in un imballaggio per evitare i danni dovuti al trasporto. Questo imballaggio rappresenta una materia prima e può perciò essere utilizzato di nuovo o riciclato. L'apparecchio e i suoi accessori sono fatti di materiali diversi, per es. metallo e plastica. Gli apparecchi difettosi non devono essere gettati nei rifiuti domestici. Per uno smaltimento corretto l'apparecchio va consegnato ad un apposito centro di raccolta. Se non vi è noto nessun centro di raccolta, rivolgetevi per informazioni all'amministrazione comunale.

## 10. Conservazione

Conservate l'apparecchio e i suoi accessori in un luogo buio, asciutto, al riparo dal gelo e non accessibile ai bambini. La temperatura ottimale per la conservazione è compresa tra i 5 e i 30 °C. Conservate l'elettrodomestico nell'imballaggio originale.



Solo per paesi membri dell'UE

Non smaltite gli elettrodomestici nei rifiuti domestici!

Secondo la direttiva europea 2012/19/CE sui rifiuti di apparecchiature elettriche ed elettroniche e il suo recepimento nelle normative nazionali, gli elettrodomestici usati devono venire raccolti separatamente e venire smaltiti in modo ecocompatibile.

Alternativa di riciclaggio alla richiesta di restituzione:

il proprietario dell'apparecchio elettrico è tenuto in alternativa, invece della restituzione, a collaborare in modo che lo smaltimento venga eseguito correttamente in caso ceda l'apparecchio. L'apparecchio vecchio può anche venire consegnato ad un centro di raccolta che provvede poi allo smaltimento secondo le norme nazionali sul riciclaggio e sui rifiuti. Non ne sono interessati gli accessori e i mezzi ausiliari senza elementi elettrici forniti insieme ai vecchi apparecchi.

La ristampa o l'ulteriore riproduzione, anche parziale, della documentazione o dei documenti d'accompagnamento dei prodotti è consentita solo con l'esplicita autorizzazione da parte della Einhell Germany AG.

Con riserva di apportare modifiche tecniche

## Informazioni sul Servizio Assistenza

In tutti i Paesi indicati nel certificato di garanzia disponiamo di competenti partner per il Servizio Assistenza (per i relativi dati di contatto si veda il certificato di garanzia), che sono a vostra disposizione per tutte le richieste di assistenza come riparazione, fornitura di pezzi di ricambio e parti di usura o vendita di materiali di consumo.

Si deve tenere presente che le seguenti parti di questo prodotto sono soggette a un'usura naturale o dovuta all'uso ovvero che le seguenti parti sono necessarie come materiali di consumo.

<b>Categoria</b>	<b>Esempio</b>
Parti soggette ad usura *	Spazzole di carbone
Materiale di consumo/parti di consumo *	Dischi diamantati segmentati
Parti mancanti	

\* non necessariamente compreso tra gli elementi forniti!

In presenza di difetti o errori vi preghiamo di denunciare il caso sul sito internet [www.Einhell-Service.com](http://www.Einhell-Service.com). Vi preghiamo di descrivere con precisione l'anomalia e a tal riguardo di rispondere in ogni caso alle seguenti domande:

- L'apparecchio ha già funzionato una volta o era difettoso fin dall'inizio?
- Avete notato qualcosa prima che si manifestasse il difetto (sintomo prima del difetto)?
- A vostro parere che cosa non funziona nell'apparecchio (sintomo principale)?  
Descrivete che cosa non funziona.

## Certificato di garanzia

Gentili clienti,

i nostri prodotti sono soggetti ad un rigido controllo di qualità. Se l'apparecchio non dovesse tuttavia funzionare correttamente, ci scusiamo e vi preghiamo di rivolgervi al nostro servizio di assistenza clienti all'indirizzo indicato in questa scheda di garanzia. Siamo a vostra disposizione anche telefonicamente al numero del Servizio Assistenza indicato. Per la rivendicazione dei diritti di garanzia vale quanto segue:

1. Le presenti condizioni di garanzia si rivolgono esclusivamente a consumatori, vale a dire a persone fisiche che non intendono utilizzare questo prodotto né in ambito professionale né per altre attività di lavoro autonomo. Le presenti condizioni di garanzia regolano prestazioni di garanzia supplementari che il produttore su indicato concede in aggiunta alla garanzia legale agli acquirenti di nuovi apparecchi. La presente garanzia non tocca i vostri diritti al ricorso in garanzia previsti dalla legge. Le nostre prestazioni di garanzia sono per voi gratuite.
2. La prestazione di garanzia riguarda esclusivamente i difetti di un nuovo apparecchio da voi acquistato del produttore di cui sopra, riconducibili a errori di materiale o di produzione, ed è limitata, a nostra discrezione, all'eliminazione di questi difetti dell'apparecchio o alla sostituzione dell'apparecchio stesso.  
Tenete presente che i nostri apparecchi non sono stati costruiti per l'impiego artigianale, professionale o imprenditoriale. Pertanto un contratto di garanzia non viene concluso se l'apparecchio è stato usato entro il periodo di garanzia in attività artigianali, imprenditoriali o industriali o se è stato sottoposto a sollecitazioni equivalenti.
3. Sono esclusi dalla nostra garanzia:
  - Danni all'apparecchio causati dalla mancata osservanza delle istruzioni di montaggio o per un'installazione non corretta, dalla mancata osservanza delle istruzioni per l'uso (come ad es. collegamento a una tensione di rete o a un tipo di corrente non corretti), dalla mancata osservanza delle norme relative alla manutenzione e alla sicurezza, dall'esposizione dell'apparecchio a condizioni ambientali anomale o per la mancata esecuzione di pulizia e manutenzione.
  - Danni all'apparecchio dovuti a usi impropri o illeciti (come per es. sovraccarico dell'apparecchio o utilizzo di utensili di ricambio o accessori non consentiti), alla penetrazione di corpi estranei nell'apparecchio (come per es. sabbia, pietre o polvere, danni dovuti al trasporto), all'impiego della forza o a influssi esterni (come per es. danni causati da caduta).
  - Danni all'apparecchio o a parti di esso da ricondurre a un'usura comune, dovuta all'uso o di altro tipo naturale.
4. Il periodo di garanzia è 24 mesi e inizia a partire dalla data di acquisto dell'apparecchio. I diritti di garanzia devono essere fatti valere prima della scadenza del periodo di garanzia, entro due settimane dopo avere accertato il difetto. È esclusa la rivendicazione di diritti di garanzia dopo la scadenza del relativo periodo. La riparazione o la sostituzione dell'apparecchio non comporta una proroga del periodo di garanzia e con questa prestazione per l'apparecchio o per pezzi di ricambio eventualmente installati non inizia un nuovo periodo di garanzia. Ciò vale anche nel caso in cui si ricorra a un servizio sul posto.
5. Per rivendicare il diritto di garanzia vi preghiamo di comunicare che l'apparecchio è difettoso tramite sito internet: [www.Einhell-Service.com](http://www.Einhell-Service.com). Tenete a portata di mano il documento di acquisto o altri documenti come prova dell'acquisto del vostro apparecchio nuovo. Apparecchi inviati senza i relativi documenti o senza targhetta d'identificazione sono esclusi dalla prestazione di garanzia perché non possono essere classificati in modo corrispondente. Se il difetto dell'apparecchio rientra nella nostra prestazione di garanzia, ricevete prontamente l'apparecchio riparato o un apparecchio nuovo.

Naturalmente effettuiamo a pagamento anche riparazioni sull'apparecchio che non rientrano o non rientrano più nella garanzia. A tale scopo inviate l'apparecchio all'indirizzo del nostro Centro Assistenza.

Per parti mancanti, di consumo e soggette a usura rimandiamo alle limitazioni di questa garanzia secondo le informazioni sul Servizio Assistenza di queste istruzioni per l'uso.

**Fare!**

Ved brug af el-værktøj er der visse sikkerhedsforanstaltninger, der skal respekteres for at undgå skader på personer og materiel. Læs derfor betjeningsvejledningen / sikkerhedsanvisningerne grundigt igennem. Opbevar betjeningsvejledningen et praktisk sted, så du altid kan tage den frem efter behov. Husk at lade betjeningsvejledningen / sikkerhedsanvisningerne følge med værktøjet, hvis du overdrager det til andre. Vi fraskriver os ethvert ansvar for skader på personer eller materiel, som måtte opstå som følge af, at anvisningerne i denne betjeningsvejledning, navnlig vedrørende sikkerhed, tilsidesættes.

**Forklaring af de anvendte symboler (se fig. 10)**

1. **Fare!** - Læs betjeningsvejledningen for at reducere risikoen for personskade.
2. **Forsigtig! Brug høreværn.** Støjudviklingen fra maskinen kan forårsage høretab.
3. **Forsigtig! Brug støvmaske.** Ved bearbejdning af træ og andre materialer kan der dannes sundhedsskadeligt støv. Der må ikke arbejdes i asbestholdigt materiale!
4. **Forsigtig! Brug beskyttelsesbriller.** Gnister, som opstår under arbejdet, eller splinter, spån og støv, som står ud fra maskinen, kan forårsage synstab.

**1. Sikkerhedsanvisninger**

Relevante sikkerhedsanvisninger finder du i det medfølgende hæfte.

**Fare!**

**Læs alle sikkerhedsanvisninger og øvrige anvisninger.** Følges anvisningerne, navnlig sikkerhedsanvisningerne, ikke nøje som beskrevet, kan elektrisk stød, brand og/eller svære kvæstelser være følgen. **Alle sikkerhedsanvisninger og øvrige anvisninger skal gemmes.**

**2. Produktbeskrivelse og leveringsomfang****2.1 Produktbeskrivelse (billede 1/2)**

1. Håndtag
2. Spindellås
3. Beskyttelseskappe
4. Driftskontakt
5. Indkoblingsspærre
6. Låseskrue til dybdestop

7. Dybdestop
8. Hjælpegreb
9. Tilslutning til støvudsugning
10. Styrehjul
11. Skrue til flangeafdækning
12. Flangeafdækning
13. Nøgle til flangemøtrik

**2.2 Leveringsomfang**

Kontroller på grundlag af det beskrevne leveringsomfang, at varen er komplet. Hvis nogle dele mangler, bedes du senest inden 5 hverdage efter købet af varen henvende dig til vores servicecenter eller det sted, hvor du har købt varen, med forevisning af gyldig købskvittering. Vær her opmærksom på garantioversigten, der er indeholdt i serviceinformationerne bagest i vejledningen.

- Åbn pakken, og tag forsigtigt maskinen ud af emballagen.
- Fjern emballagematerialet samt emballage- og transportsikringer (hvis sådanne forefindes).
- Kontroller, at der ikke mangler noget.
- Kontroller maskine og tilbehør for transportskader.
- Opbevar så vidt muligt emballagen indtil garantiperiodens udløb.

**Fare!**

**Maskinen og emballagematerialet er ikke legetøj! Børn må ikke lege med plastikposer, folier og smådele! Fare for indtagelse og kvælning!**

- Skæreskive (2x)
- Nøgle til flangemøtrik
- Original betjeningsvejledning
- Sikkerhedsanvisninger

**3. Formålsbestemt anvendelse**

Maskinen er beregnet til udsikring af lednings- og kabelrender i murværk.

Produktet er ikke beregnet til at skære i stålbeton.

Saven må kun anvendes i overensstemmelse med dens tiltænkte formål. Enhver anden form for anvendelse er ikke tilladt. Vi fraskriver os ethvert ansvar for skader, det være sig på personer eller materiel, som måtte opstå som følge af, at maskinen ikke er blevet anvendt korrekt. Ansvaret bæres alene af brugeren/ejeren.

Bemærk, at vore produkter ikke er konstrueret til erhvervsmæssig, håndværksmæssig eller industriel brug. Vi fraskriver os ethvert ansvar, såfremt produktet anvendes i erhvervsmæssigt, håndværksmæssigt, industrielt eller lignende øjemed.

#### 4. Tekniske data

Netspænding: ..... 220-240 V ~ 50 Hz  
 Optagen effekt: ..... 1500 W  
 Dimensioneringshastighed: ..... 8500 min<sup>-1</sup>  
 Maks. skive-Ø  
 (dimensioneringskapacitet):: ..... 125 mm  
 Opspændingsboring: ..... 22,2 mm  
 Notdybde: ..... 5 - 30 mm  
 Notbredde: ..... 8 - 30 mm  
 Gevind på holdespindel: ..... M14  
 Kapslingsklasse: ..... II /    
 Vægt: ..... 4,9 kg

#### Fare!

##### Støj og vibration

Støj- og vibrationstal er beregnet i henhold til EN 60745.

Lydtryksniveau  $L_{pA}$  ..... 97,5 dB(A)  
 Usikkerhed  $K_{pA}$  ..... 3 dB  
 Lydeffektniveau  $L_{WA}$  ..... 108,5 dB(A)  
 Usikkerhed  $K_{WA}$  ..... 3 dB

#### Brug høreværn.

Støjudviklingen fra maskinen kan forårsage høretab.

Samlede svingningstal (vektorsum for tre retninger) beregnet i henhold til EN 60745.

Svingningsemissionstal  $a_n = 7,824 \text{ m/s}^2$   
 Usikkerhed  $K = 1,5 \text{ m/s}^2$

Det angivne svingningsemissionstal er målt ud fra en standardiseret prøvningsmetode og kan - afhængig af den måde, el-værktøjet anvendes på - ændre sig og i undtagelsestilfælde ligge over den angivne værdi.

Det angivne svingningsemissionstal kan anvendes til at sammenligne et el-værktøj med et andet.

Det angivne svingningsemissionstal kan også anvendes til en indledende skønsmæssig vurdering

af den negative påvirkning.

#### Støjudvikling og vibration skal begrænses til et minimum!

- Brug kun intakte og ubeskadigede maskiner.
- Vedligehold og rengør maskinen med jævne mellemrum.
- Tilpas arbejdsmåden efter maskinen.
- Overbelast ikke maskinen.
- Lad i givet fald maskinen underkaste et eftersyn.
- Sluk maskinen, når den ikke benyttes.
- Bær handsker.

#### Forsigtig!

##### Tilbageværende risici

**Også selv om du betjener el-værktøjet forskriftsmæssigt, er der stadigvæk nogle risikofaktorer at tage højde for. Følgende farer kan opstå, alt efter el-værktøjets type og konstruktionsmåde:**

1. Lungeskader, såfremt der ikke bæres egnet støvmaske.
2. Høreskader, såfremt der ikke bæres egnet høreværn.
3. Helbredsskader, som følger af hånd-armvibration, såfremt værktøjet benyttes over et længere tidsrum eller ikke håndteres og vedligeholdes forskriftsmæssigt.

#### 5. Inden ibrugtagning

Inden du slutter høvlen til strømforsyningsnettet, skal du kontrollere, at dataene på mærkepladen stemmer overens med netdataene.

##### Advarsel!

**Træk altid stikket ud af stikkontakten, inden du foretager indstillinger på høvlen.**

##### 5.1 Indstilling af notdybde (fig. 1)

- Skru låseskruen (6) løs
- Indstil dybdestoppet (7) til den ønskede dybde
- Spænd låseskruen (6)

##### 5.2 Påsætning af støvudsugningsadapter (fig. 3)

**Forsigtig!** Af helbredsmæssige årsager er støvudsugning absolut påkrævet. Udsugningsadapteren kan benyttes til udsugningsudstyr (støvsuger). Udsugningsenheden skal være egnet til udsugning af finstøv.

Forbind hertil en egnet støvsuger med tilslutningen på støvudsugningen, som vist på billede 3.

### 5.3 Testkørsel af nye diamantskæreskiver

Lad maskinen køre i tomgang med monterede skæreskiver i mindst 1 minut. Skiver, der vibrerer, skal straks skiftes ud.

## 6. Betjening

### 6.1 Afbryder (fig. 4)

Som forebyggelse mod ulykker er maskinen udstyret med en sikkerhedsafbryder.

For at tænde skubber du først spærrearmen (5) frem og trykker så på tænd/sluk-knappen (4).

**Advarsel! Vent, indtil maskinen har nået sit maksimale omdrejningstal.**

### 6.2 Udskiftning og klargøring af diamantskæreskiver (fig. 5-8)

**Fare!** Træk stikket ud af stikkontakten

#### Afmontering:

- Løsn og fjern låseskruen til dybdestoppet (6) (billede 5)
- Sving dybdestoppet (7) nedad (billede 6)
- Løsn skruen til flangeafdækningen (11) og åbn flangeafdækningen (12) (billede 6)
- Hold spindellåsen (2) nede og løsn den udvendige flange (a) med den medleverede nøgle til flangemøtrikken (13) (billede 7)
- Tag følgende ud iht. billede 8:
  - øverste skæreskive (b)
  - øverste indvendig flange (c)
  - 6x afstandsskiver (d)
  - nederste skæreskive (e)
  - nederste indvendig flange (f)

**Bemærk!** Rengør alle afstandsskiver og flanger grundigt.

#### Påsætning:

**Bemærk!** Diamantskæreskiver skal altid udskiftes parvis!

- Anbring den nederste, indvendige flange (f) og den nederste skæreskive (e)
 

**Bemærk!** Kontroller, at skæreskiven drejer den rigtige vej rundt!
- Anbring det ønskede antal afstandsskiver (d) afhængigt af notbredden
- Anbring den øverste indvendige flange (c)

på den sidst anbragte afstandsskive, så den hævede side vender opad.

**Bemærk!** Hver afstandsskive har en bredde på ca. 3,5 mm. Notbredden baserer på antallet af afstandsskiver (d), den øverste indvendige flange (c) mellem skæreskiverne og tykkelsen på de to skæreskiver.

- Sæt den øverste skæreskive (b) på
 

**Bemærk!** Kontroller, at skæreskiven drejer den rigtige vej rundt!
- Alle evt. resterende afstandsskiver (d) sættes på, og den udvendige flange (a) skrues på igen

**Advarsel!** Alle 6 afstandsskiver (d) skal sættes i, uafhængigt af den ønskede notbredde!

Luk og fastgør flangeafdækningen (12) og sving dybdestoppet (7) tilbage igen.

Fastgør dybdestoppet (7) vha. låseskruen til dybdestoppet (6).

**Bemærk!** Kontroller, at alle dele sidder fast og rigtigt.

#### Forsigtig:

**Tryk kun på spindellåsen, når motoren og slibespindlen står stille! Spindellåsen skal forblive nedtrykket, når skiven skiftes!**

### 6.3 Motor

Motoren skal luftes godt i løbet af arbejdstiden, derfor skal ventileringsåbningerne altid holdes rene.

### 6.4 Sådan arbejder du med murnotfræseren (fig. 9)

Maskinen er udstyret med en overbelastnings-sikring. I tilfælde af for høj belastning standser motoren. Aflast straks maskinen, og lad den køle af i tomgang i ca. 1 min.

**Fare!** Maskinen er udelukkende beregnet til tørskæring!

- Kontroller vægge og mure for skjulte strøm-, gasog vandledninger med en kabelsøger, inden du begynder arbejdet
- Vælg den ønskede notbredde (se 6.2) og notdybde (se 5.1)

Maskinen skal være tændt, når den føres mod arbejdsemnet

- Hold maskinen med løberullen (10) foran murværket
- Tænd nu for maskinen, og lad den langsomt

få kontakt med murværket, indtil anslaget (7) ligger fast, som det skal

- Fræs noten ind i murværket; bemærk rigtig fræseretning (a). Maskinen skal hele tiden fræse i modløb. Ellers kan den presse sig ukontrolleret ud af udskæringen.

**Forsigtig!** Fræsning skal altid ske i en retliniet bevægelse. Udskæring af kurver er ikke muligt

- Ved enden af noten svinges maskinen ud af noten, og først nu slukkes maskinen
- Bræk mellemstykket, som er opstået mellem de to noter, ud med en mejsel

**Bemærk! Der må ikke arbejdes med asbestholdigt materiale!**

## 7. Udskiftning af nettilslutningsledning

**Fare!**

Hvis produktets nettilslutningsledning beskadiges, skal den skiftes ud af producenten eller dennes kundeservice eller af person med lignende kvalifikationer for at undgå fare for personskade.

## 8. Rengøring, vedligeholdelse og reservedelsbestilling

**Fare!**

Træk stikket ud af stikkontakten inden vedligeholdelsesarbejde.

### 8.1 Rengøring

- Hold så vidt muligt beskyttelsesanordninger, luftsprækker og motorhuset fri for støv og snavs. Gnid maskinen ren med en ren klud, eller foretag trykluftudblæsning med lavt tryk.
- Vi anbefaler, at maskinen rengøres hver gang efter brug.
- Rengør af og til maskinen med en fugtig klud og lidt blød sæbe. Undgå brug af rengørings- eller opløsningsmiddel, da det vil kunne ødelægge maskinens kunststofdele. Pas på, at der ikke kan trænge vand ind i maskinens indvendige dele. Trænger der vand ind i et el-værktøj, øger det risikoen for elektrisk stød.

### 8.2 Kontaktkul

Ved for megen gnistdannelse skal kontaktkullet efterses af en fagmand.

**Fare!** Udskiftning af kontaktkul skal foretages af

en fagmand.

### 8.3 Vedligeholdelse

Der findes ikke yderligere dele, som skal vedligeholdes inde i maskinen.

### 8.4 Reservedelsbestilling:

Ved bestilling af reservedele skal følgende oplyses:

- Savens type.
- Savens artikelnummer.
- Savens identifikationsnummer.
- Nummeret på den nødvendige reservedel.

Aktuelle priser og øvrige oplysninger finder du på internetadressen [www.Einhell-Service.com](http://www.Einhell-Service.com)

## 9. Bortskaffelse og genanvendelse

Produktet leveres indpakket for at undgå transportskader. Emballagen består af råmaterialer og kan genanvendes eller indleveres på genbrugsstation. Produktet og dets tilbehør består af forskelligartede materialer, f.eks. metal og plast. Defekte produkter må ikke smides ud som almindeligt husholdningsaffald. For at sikre en fagmæssig korrekt bortskaffelse skal produktet indleveres på et affaldsdepot. Hvis du ikke har kendskab til lokalt affaldsdepot, så kontakt din kommune.

## 10. Opbevaring

Maskinen og dens tilbehør skal opbevares på et mørkt, tørt og frostfrit sted uden for børns rækkevidde. Den optimale lagertemperatur ligger mellem 5 og 30°C. Opbevar el-værktøjet i den originale emballage.





Kun for EU-lande

Smid ikke el-værktøj ud som almindeligt husholdningsaffald!

I medfør af Rådets direktiv 2012/19/EF om affald af elektrisk og elektronisk udstyr og dettes omsættelse i den nationale lovgivning skal brugt el-værktøj indsamles separat og indleveres til videreanvendende formål på miljømæssig forsvarlig vis.

Recycling-alternativ til tilbagesendelse:

Ejeren af el-værktøjet er – med mindre denne tilbagesender maskinen – forpligtet til at bortskaffe maskinen og dens dele ifølge miljøforskrifterne. Den brugte maskine kan indleveres hos en genbrugsstation – spørg evt. personalet her, eller forhør dig hos din kommune. Tilbehør og hjælpemidler, som følger med maskinen, og som ikke indeholder elektriske dele, er ikke omfattet af ovenstående.

Genoptryk eller anden kopiering af dokumentation og følgedokumenter til produkter, også i uddrag, er kun tilladt med udtrykkelig tilladelse fra Einhell Germany AG.

Ret til tekniske ændringer forbeholdes

## Serviceinformationer

I alle lande, der er nævnt i garantibeviset, råder vi over kompetente servicepartnere, hvis kontaktdata fremgår af garantibeviset. De står til din rådighed i forbindelse med enhver form for service som f.eks. reparation, anskaffelse af reservedele og sliddele eller køb af forbrugsmaterialer.

Vær opmærksom på, at følgende dele på produktet slides som følge af brug eller udsættes for naturligt slid resp. at følgende dele anses som forbrugsmaterialer.

Kategori	Eksempel
Sliddele*	Kontaktkul
Forbrugsmateriale/ forbrugsdele*	Skæreskiver
Manglende dele	

\* er ikke nødvendigvis indeholdt i leveringsomfanget!

Konstateres mangler eller fejl, bedes du melde fejlen på internettet under [www.Einhell-Service.com](http://www.Einhell-Service.com). Det er vigtigt at beskrive fejlen så nøjagtigt som muligt og i hvert fald besvare følgende spørgsmål:

- Har produktet fungeret, eller var det defekt fra begyndelsen?
- Har du bemærket noget usædvanligt, inden defekten opstod (symptom før defekt)?
- Hvilken fejlfunktion mener du, at produktet er berørt af (hovedsymptom)?  
Beskriv venligst fejlfunktionen.

## Garantibevis

Kære kunde!

Vore produkter er underlagt en streng kvalitetskontrol. Hvis produktet alligevel på et tidspunkt skulle udvise fejl, beklager vi naturligvis dette, i dette tilfælde beder vi dig kontakte vores kundeservice på adressen, som er anført på dette garantibevis. Du kan naturligvis også ringe til os på det anførte servicenummer. For indfrielse af garantikrav gælder følgende:

- Disse garantibetingelser retter sig udelukkende til forbrugere, dvs. naturlige personer, der hverken vil bruge dette produkt i forbindelse med udøvelse af deres erhvervsmæssige eller andet selvstændigt arbejde. Disse garantibetingelser regulerer ekstra garantiydelse, som nedenstående producent lover købere af sine nye apparater som supplement til den lovfastsatte garanti. Garantibestemmelser fastsat ved lov berøres ikke af nærværende garanti. Vores garantiydelse er gratis.
- Garantiydelsen dækker udelukkende mangler på et nyt apparat fra nedenstående producent, der skyldes materiale- eller produktionsfejl, og vi har ret til at vælge, om sådanne mangler afhjælpes på produktet, eller om produktet udskiftes.  
Bemærk, at vore produkter ikke er konstrueret til erhvervsmæssig, håndværksmæssig eller faglig brug. Garantien dækker således ikke forhold, hvor produktet er blevet brugt i erhvervsmæssige, håndværksmæssige eller faglige virksomheder eller er blevet udsat for lignende belastning.
- Garantien dækker ikke følgende:
  - Skader på produktet som følge af tilsidesættelse af montagevejledningens anvisninger eller som følge af usagkyndig installation, tilsidesættelse af brugsanvisningen (f.eks. tilslutning til forkert net-spænding eller strømtype) eller tilsidesættelse af vedligeholdelses- og sikkerhedsforskrifter eller som følge af at produktet udsættes for ikke normale miljøbetingelser eller manglende pleje og vedligeholdelse.
  - Skader på produktet som følge af misbrug eller usagkyndig anvendelse (f.eks. overbelastning af produktet eller brug af værktøj eller tilbehør, som ikke er godkendt), indtrængen af fremmedlegemer i produktet (f.eks. sand, sten eller støv, transportskader), brug af vold eller eksterne påvirkninger udefra (f.eks. fordi produktet tabes).
  - Skader på produktet eller dele af produktet, der skyldes almindelig brug, normalt eller andet naturligt slid.
- Garantiperioden udgør 24 måneder at regne fra købsdatoen. Garantikrav skal gøres gældende inden garantiperiodens udløb og inden for to uger, efter at defekten er blevet konstateret. Garantikrav kan ikke gøres gældende efter garantiperiodens udløb. Reparation eller udskiftning af produktet medfører ikke forlængelse af garantiperioden, heller ikke for eventuelt indbyggede reservedele. Dette gælder også servicearbejder, der foretages på stedet.
- Hvis du ønsker at gøre brug af garantien, bedes du melde det defekte produkt til: [www.Einhell-Service.com](http://www.Einhell-Service.com). Sørg for at have købskvitteringen eller anden form for dokumentation af købet af det nye apparat ved hånden. Apparater, der sendes ind uden passende dokumentation eller uden typeskilt, er udelukket fra garantiydelsen på grund af manglende identificering. Er defekten omfattet af garantien, vil produktet omgående blive repareret og returneret, eller du vil modtage et helt nyt.

Mod betaling udbedrer vi naturligvis også gerne defekter på produktet, som ikke/ikke længere er omfattet af garantien. Du skal blot indsende produktet til vores serviceadresse.

Hvad angår slid- og forbrugsdele samt manglende dele henviser vi til garantiens indskrænkninger i henhold til serviceinformationerne i nærværende betjeningsvejledning.

**Fara!**

Innan maskinen kan användas måste särskilda säkerhetsanvisningar beaktas för att förhindra olyckor och skador. Läs därför noggrant igenom denna bruksanvisning och dessa säkerhetsanvisningar. Förvara dem på ett säkert ställe så att du alltid kan hitta önskad information. Om maskinen ska överlåtas till andra personer måste även denna bruksanvisning och dessa säkerhetsanvisningar medfölja. Vi övertar inget ansvar för olyckor eller skador som har uppstått om denna bruksanvisning eller säkerhetsanvisningarna åsidosätts.

**Förklaring av symbolerna som används (se bild 10)**

1. **Fara!** - Läs igenom bruksanvisningen för att sänka risken för skador.
2. **Obs! Bär hörselskydd.** Buller kan leda till att hörseln förstörs.
3. **Obs! Bär dammskyddsmask.** Vid bearbetning av trä och andra material finns det risk för att hälsovådligt damm uppstår. Asbesthaltiga material får inte bearbetas!
4. **Obs! Använd skyddsglasögon.** Medan du använder elverktyget finns det risk för att gnistor uppstår eller att splitter, spån och damm slungas ut ur verktyget. Dessa kan leda till att du blir blind.

**1. Säkerhetsanvisningar**

Gällande säkerhetsanvisningar finns i det bifogade häftet.

**Fara!**

**Läs alla säkerhetsanvisningar och instruktioner.** Försummelser vid iakttagandet av säkerhetsanvisningarna och instruktionerna kan förorsaka elstöt, brand och/eller svåra skador. **Förvara alla säkerhetsanvisningar och instruktioner för framtiden.**

**2. Beskrivning av maskinen samt leveransomfattning****2.1 Beskrivning av maskinen (bild 1/2)**

1. Handtag
2. Spindelsspärr
3. Skyddskåpa
4. Strömbrytare
5. Brytarspärr
6. Fixeringsskruv för djupanslag
7. Djupanslag

8. Stödhandtag
9. Anslutning för dammsugning
10. Löprulle
11. Skruv för flänsskydd
12. Flänsskydd
13. Flänsmutternyckel

**2.2 Leveransomfattning**

Kontrollera att produkten är komplett med hjälp av beskrivningen av leveransen. Om delar saknas vill vi be dig ta kontakt med vårt servicecenter eller butiken där du köpte produkten inom fem dagar efter att du köpte artikeln. Tänk på att du måste visa upp ett giltigt kvitto. Beakta även garantitabellen i serviceinformationen i slutet av bruksanvisningen.

- Öppna förpackningen och ta försiktigt ut produkten ur förpackningen.
- Ta bort förpackningsmaterialet samt förpacknings- och transportsäkringar (om förhanden).
- Kontrollera att leveransen är komplett.
- Kontrollera om produkten eller tillbehördelarna har skadats i transporten.
- Spara om möjligt på förpackningen tills garantitiden har gått ut.

**Fara!**

**Produkten och förpackningsmaterialet är ingen leksak! Barn får inte leka med plastpåsar, folie eller smådelar! Risk för att barn sväljer delar och kvävs!**

- Kapskiva (2 st)
- Flänsmutternyckel
- Original-bruksamvisning
- Säkerhetsanvisningar

**3. Ändamålsenlig användning**


Maskinen är avsedd för fräsning av spår för lednings- och kabeldragning i vägg och murverk.

Maskinen är inte lämpad för fräsning i stålbetong.

Maskinen får endast användas till sitt avsedda ändamål. Användningar som sträcker sig utöver detta användningsområde är ej ändamålsenliga. För materialskador eller personskador som resulterar av sådan användning ansvarar användaren/operatören själv. Tillverkaren påtar sig inget ansvar.

Tänk på att våra produkter endast får användas till ändamålsenligt syfte och inte har konstruerats för yrkesmässig, hantverksmässig eller industriell användning. Vi ger därför ingen garanti om produkten ska användas inom yrkesmässiga, hantverksmässiga eller industriella verksamheter eller vid liknande aktiviteter.

## 4. Tekniska data

Nätspänning .....	220-240 V ~ 50 Hz
Upptagen effekt .....	1500 W
Märkvarvtal .....	8500 min <sup>-1</sup>
Max. skivdiameter (Märkkapacitet): .....	125 mm
Monteringshål .....	22,2 mm
Spårdjup .....	5 - 30 mm
Spårbredd .....	8 - 30 mm
Gänga på fäste .....	M14
Skyddsklass .....	II / 
Vikt .....	4,9 kg

### Fara!

#### Buller och vibration

Buller- och vibrationsvärden har bestämts enligt EN 60745.

Ljudtrycksnivå $L_{pA}$ .....	97,5 dB(A)
Osäkerhet $K_{pA}$ .....	3 dB
Ljudeffektnivå $L_{WA}$ .....	108,5 dB(A)
Osäkerhet $K_{WA}$ .....	3 dB

#### Bär hörselskydd.

Buller kan leda till att hörseln förstörs.

Totala vibrationsvärden (vektorsumma i tre riktnin-  
gar) har bestämts enligt EN 60745.

Vibrationsemissionsvärde  $a_h = 7,824 \text{ m/s}^2$   
Osäkerhet  $K = 1,5 \text{ m/s}^2$

Vibrationsemissionsvärdet som anges har mätts upp med en standardiserad provningsmetod och kan variera beroende på vilket sätt som elver-  
ktyget används. I undantagsfall kan det faktiska värdet avvika från det angivna värdet.

Vibrationsemissionsvärdet som anges kan användas om man vill jämföra olika elverktyg.

Vibrationsemissionsvärdet som anges kan även användas för en första bedömning av inverkan

från elverktyget.

### Begränsa uppkomsten av buller och vibration till ett minimum!

- Använd endast intakta maskiner.
- Underhåll och rengör maskinen regelbundet.
- Anpassa ditt arbetssätt till maskinen.
- Överbelasta inte maskinen.
- Lämna in maskinen för översyn vid behov.
- Slå ifrån maskinen om den inte används.
- Bär handskar.

### Obs!

#### Kvarstående risker

**Kvarstående risker föreligger alltid även om detta elverktyg används enligt föreskrift. Följande risker kan uppstå på grund av elverktygets konstruktion och utförande:**

1. Lungskador om ingen lämplig dammfiltermask används.
2. Hörselskador om inget lämpligt hörselskydd används.
3. Hälsoskador som uppstår av hand- och armvibrationer om maskinen används under längre tid eller om det inte hanteras och underhålls enligt föreskrift.

## 5. Före användning

Innan du ansluter maskinen måste du övertyga dig om att uppgifterna på typskylten stämmer överens med nätets data.

### Varning!

**Dra alltid ut stickkontakten innan du gör några inställningar på maskinen.**

#### 5.1 Ställa in spårdjup (bild 1)

- Lossa på fixeringsskruven (6).
- Ställ in djupanslaget (7) på önskat djup.
- Dra åt fixeringsskruven (6).

#### 5.2 Montera dammsugsadaptorn (bild 3)

**Obs!** Av hälsoskäl är det absolut nödvändigt att en dammsugning används. Utsugningskopplingen kan anslutas till en sugenhet (dammsugare). Suganordningen måste vara godkänd för utsugning av fint damm. Anslut en lämplig dammsugaren till anslutningen för dammsugningen enligt beskrivningen i bild 3.

### 5.3 Provkörning med nya diamantskivor

Låt maskinen köra i tomgång under minst 1 minut efter att de nya skivorna har monterats. Byt genast ut skivor som vibrerar.

## 6. Använda pumpen

### 6.1 Strömbrytare (bild 4)

För att undvika olyckor är maskinen utrustad med en säkerhetsbrytare.

Skjut fram spärhandtaget (5) och tryck sedan in strömbrytaren (4) för att slå på maskinen.

**Varning! Vänta tills maskinen har nått sitt maximala varvtal.**

### 6.2 Byta och ställa in diamantskivor (bild 5-8)

**Fara!** Dra ut stickkontakten ur vägguttaget.

#### Demontering:

- Lossa och ta av fixeringskruven för djupanslaget (6) (bild 5).
- Sväng ned djupanslaget (7) (bild 6).
- Lossa på skruven för flänsskyddet (11) och öppna flänsskyddet (12) (bild 6).
- Håll spindelspärren (2) intryckt och lossa på ytterflänsen (a) med den bifogade flänsmutternyckeln (13) (bild 7).
- Ta ut följande delar som visas i bild 8:
  - övre kapskiva (b)
  - övre innerfläns (c)
  - 6 st distansbrickor (d)
  - undre kapskiva (e)
  - undre innerfläns (f)

**Märk!** Rengör alla distansbrickor och flänsar noggrant.

#### Montering:

**Märk!** Diamantskivorna får endast bytas ut parvis!

- Montera den undre innerflänsen (f) och den undre kapskivan (e)
 

**Märk!** Kontrollera att klingan roterar på rätt håll!
- Montera rätt antal distansbrickor (d) beroende på önskad spårbredd.
- Sätt den övre innerflänsen (c) på den sist monterade distansbrickan så att den konvexa sidan pekar uppåt.
 

**Märk!** Varje distansbricka uppvisar en bredd av ca 3,5 mm. Spårbredden resulterar av antal distansbrickor (d), den övre innerflänsen

(c) mellan kapskivorna och tjockleken av de båda kapskivorna.

- Sätt på den övre kapskivan (b)
 

**Märk!** Kontrollera att klingan roterar på rätt håll!
- Montera ev. distansbrickor (d) som blivit över och skruva fast ytterflänsen (a) igen.

**Varning!** Alla sex distansbrickor (d) måste monteras oberoende av vilken spårbredd som önskas.

Stäng och montera flänsskyddet (12) och sväng tillbaka djupanslaget (7).

Fäst djupanslaget (7) med hjälp av fixeringskruven för djupanslaget (6).

**Märk!** Kontrollera att alla delar sitter fast och har monterats rätt.

#### Obs!

**Tryck endast in spindelspärren medan motorn och slippspindeln står stilla! Spindelspärren måste hållas intryckt medan skivorna byts ut!**

### 6.3 Motor

Motorn måste vara väl ventilerad under arbetet. Av den anledningen ska ventilationsöppningarna alltid vara väl rengjorda.

### 6.4 Använda murspårfräsen (bild 9)

Maskinen är utrustad med ett överbelastningskydd. Vid överdriven belastning stannar motorn. Avlasta genast maskinen och låt murspårfräsen svalna i tomgång under ca 1 minut.

**Fara!** Maskinen är endast avsedd för torrfräsning!

- Kontrollera med en kabeldetektor om det finns dolda el-, gas- eller vattenledningar i väggarna och murarna innan du använder murspårfräsen.
- Välj lämplig spårbredd (se 6.2) och spår djup (se 5.1).

Maskinen måste vara påslagen när den förs längs med materialet där spåret ska fräsas.

- Sätt maskinens hjul (10) mot väggen resp. murverket.
- Slå på maskinen och sänk skivan långsamt ned i murverket tills anslaget (7) ligger emot.
- Fräs därefter spåret i väggen. Se till att fräsriktningen (a) stämmer. Maskinen måste alltid rotera i motsatt riktning. I annat fall finns det risk för att maskinen trycks ut okontrollerat.

rat ur snittet.

**Obs!** Fräs endast i raka spår. Det är inte möjligt att fräsa i kurvor.

- Vid slutet av spåret måste maskinen svängas upp ur spåret och först därefter slås ifrån.
- Använd en huggmejsel till att bryta ut delen som har uppstått mellan de båda spåren.

**Märk! Asbesthaltiga material får inte bearbetas!**

## 7. Byta ut nätkabeln

**Fara!**

Om nätkabeln till denna produkt har skadats måste den bytas ut av tillverkaren, kundtjänst eller av en annan person med liknande behörighet eftersom det annars finns risk för personskador.

## 8. Rengöring, Underhåll och reservdelsbeställning

**Fara!**

Dra alltid ut stickkontakten inför alla rengöringsarbeten.

### 8.1 Rengöra maskinen

- Håll skyddsanordningarna, ventilationsöppningarna och motorkåpan i så damm- och smutsfritt skick som möjligt. Torka av maskinen med en ren duk eller blås av den med tryckluft med svagt tryck.
- Vi rekommenderar att du rengör maskinen efter varje användningstillfälle.
- Rengör maskinen med jämna mellanrum med en fuktig duk och en aning såpa. Använd inga rengörings- eller lösningsmedel. Dessa kan skada maskinens plastdelar. Se till att inga vätskor tränger in i maskinens inre. Om vatten tränger in i ett elverktyg höjs risken för elektriska slag.

### 8.2 Kolborstar

Vid överdrivning gnistbildning måste du låta en behörig elinstallatör kontrollera kolborstarna.

**Fara!** Kolborstarna får endast bytas ut av en behörig elinstallatör.

### 8.3 Underhåll

I maskinens inre finns inga delar som kräver underhåll.

## 8.4 Reservdelsbeställning

Lämna följande uppgifter vid beställning av reservdelar:

- Maskintyp
  - Maskinens artikel-nr.
  - Maskinens ident-nr.
  - Reservdelsnummer för erforderlig reservdel
- Aktuella priser och ytterligare information finns på [www.Einhell-Service.com](http://www.Einhell-Service.com)

## 9. Skrotning och återvinning

Produkten ligger i en förpackning som fungerar som skydd mot transportskador. Denna förpackning består av olika material som kan återvinnas. Lämna in förpackningen till ett samlingsställe för återvinning. Produkten och dess tillbehör består av olika material som t ex metaller och plaster. Defekta produkter får inte kastas i hushållsoporna. Lämna in produkten till ett samlingsställe i din kommun för professionell avfallshandling. Hör efter med din kommun om du inte vet var närmsta samlingsställe finns.

## 10. Förvaring

Förvara produkten och dess tillbehör på en mörk, torr och frostfri plats samt otillgängligt för barn. Den bästa förvaringstemperaturen är mellan 5 och 30°C. Förvara elverktyget i originalförpackningen.



Endast för EU-länder

Kasta inte elverktyg i hushållssoporna.

Enligt det europeiska direktivet 2012/19/EG om avfall som utgörs av eller innehåller elektriska eller elektroniska produkter och dess tillämpning i den nationella lagstiftningen, måste förbrukade elverktyg källsorteras och lämnas in för miljövänlig återvinning.

Återvinnings-alternativ till begäran om återsändning:

Som ett alternativ till returnering är ägaren av elutrustningen skyldig att bidra till ändamålsenlig avfallshantering för det fall att utrustningen ska skrotas. Efter att den förbrukade utrustningen har lämnats in till en avfallsstation kan den omhändertas i enlighet med gällande nationella lagstiftning om återvinning och avfallshantering. Detta gäller inte för tillbehörsdelar och hjälpmedel utan elektriska komponenter vars syfte har varit att komplettera den förbrukade utrustningen.

Eftertryck eller annan duplicering av dokumentation och medföljande underlag för produkterna, även utdrag, är endast tillåtet med uttryckligt tillstånd från Einhell Germany AG.

Med förbehåll för tekniska ändringar.



## Serviceinformation

I alla länder som nämns i garantibeviset har vi kompetenta servicepartners. Adresserna till dessa partners finns i garantibeviset. Våra partners står gärna till tjänst för alla slags servicearbeten såsom reparation och tillhandahållande av reservdelar, slitagedelar och förbrukningsmaterial.

Kom ihåg att följande delar i denna produkt är utsatta för ett bruksmässigt och naturligt slitage samt att följande delar krävs som förbrukningsmaterial.

Kategori	Exempel
Slitagedelar*	Kolborstar
Förbrukningsmaterial/förbrukningsdelar*	Kapskivor
Delar som saknas	

\* ingår inte tvunget i leveransomfattningen!

Vid brister eller störningar kan du anmäla detta på webbplatsen [www.Einhell-Service.com](http://www.Einhell-Service.com). Ge en detaljerad beskrivning av felet som har uppstått och besvara alltid följande frågor:

- Fungerade produkten först eller var den defekt från början?
- Märkte du av någonting innan produkten slutade att fungera (symptom före defekt)?
- Enligt din åsikt, vilken funktion är felaktig i produkten (huvudsymptom)?  
Beskriv den felaktiga funktionen.

## Garantibevis

Bästa kund,

våra produkter genomgår en sträng kvalitetskontroll. Om denna produkt mot förmodan inte fungerar på rätt sätt, beklagar vi detta och ber dig att kontakta vår serviceavdelning under adressen som anges på garantikortet. Vi står även gärna till tjänst på telefon under servicenumret som anges nedan. Följande punkter gäller för att du ska kunna göra anspråk på garantin:

1. Dessa garantivillkor vänder sig enbart till konsumenter, dvs. naturliga personer som inte har för avsikt att använda denna produkt i kommersiellt syfte eller inom egen verksamhet. Dessa garantivillkor reglerar ytterligare garantitjänster som nedanstående tillverkare erbjuder köpare av nya produkter. Dessa tjänster är en komplettering till den lagstadgade garantin. Garantianspråk som regleras enligt lag påverkas inte av denna garanti. Våra garantitjänster är gratis för dig.
2. Garantitjänsterna omfattar endast sådana brister som bevisligen kan härledas till material- eller tillverkningsfel. Produkten som du har köpt ska vara ny och härstamma från nedanstående tillverkare. Vi avgör om sådana brister i produkten ska åtgärdas eller om produkten ska bytas ut. Tänk på att våra produkter endast får användas till ändamålsenligt syfte och inte har konstruerats för kommersiell, hantverksmässig eller yrkesmässig användning. Ett garantiavtal sluts därför ej om produkten inom garantitiden har använts inom yrkesmässiga, hantverksmässiga eller industriella verksamheter eller har utsatts för liknande påkänning.
3. Garantin omfattar inte:
  - Skador på produkten som kan härledas till att monteringsanvisningen missaktats eller på grund av felaktig installation, åsidosatt bruksanvisning (t ex anslutning till felaktig nätspänning eller strömart), missaktade underhålls- och säkerhetsbestämmelser, om produkten utsätts för onormala miljöfaktorer eller bristfällig skötsel och underhåll.
  - Skador på produkten som kan härledas till missbruk eller ej ändamålsenlig användning (t ex överbelastning av produkten eller användning av ej godkända insatsverktyg eller tillbehör), främmande partiklar som har trängt in i produkten (t ex sand, sten eller damm, transportskador), yttre våld eller yttre påverkan (t ex skador efter att produkten fallit ned).
  - Skador på produkten eller delar av produkten som kan härledas till bruksmässigt, normalt eller för övrigt naturligt slitage .
4. Garantitiden uppgår till 24 månader och gäller från datumet när produkten köptes. Medan garantitiden fortfarande gäller ska anspråk på garanti ställas inom två veckor efter att defekten fastställdes. Det är inte möjligt att ställa anspråk på garanti efter att garantitiden har löpt ut. Garantitiden förlängs inte när produkten repareras eller byts ut, dessutom medför sådana arbeten inte att en ny garantitid börjar gälla för produkten eller för ev. reservdelar som har monterats in. Detta gäller även vid hembesök.
5. Anmäl den defekta produkten på följande webbplats för att göra anspråk på garantin: [www.Einhell-Service.com](http://www.Einhell-Service.com). Se till att du har sparat på kvittot eller ett annat köpebevis som påvisar att du har köpt denna produkt i nytt skick. Produkter som sänds in utan köpebevis eller utan märkskylt täcks inte av våra garantitjänster eftersom de inte kan identifieras. Om defekten i produkten täcks av våra garantitjänster, får du genast en reparerad eller ny produkt av oss.

Givetvis kan vi även, mot debitering, åtgärda skador som antingen inte täcks av garantin eller som har uppstått efter garantidens slut. Skicka in produkten till nedanstående serviceadress.

För slitage- och förbrukningsdelar samt för delar som saknas hänvisar vi till begränsningarna i garantin enligt serviceinformationen som anges i denna bruksanvisning.

## Nebezpečí!

Při používání přístrojů musí být dodržována určitá bezpečnostní opatření, aby se zabránilo zraněním a škodám. Přečtěte si proto pečlivě tento návod k obsluze / bezpečnostní pokyny. Dobře si ho/ je uložte, abyste měli tyto informace kdykoliv po ruce. Pokud předáte přístroj jiným osobám, předejte s ním prosím i tento návod k obsluze/ bezpečnostní pokyny. Nepřebíráme žádné ručení za škody a úrazy vzniklé v důsledku nedodržování tohoto návodu k obsluze a bezpečnostních pokynů.

## Vysvětlení použitých symbolů (viz obr. 10)

- 1. Nebezpečí!** - Ke snížení rizika zranění si přečíst návod k obsluze.
- 2. Varování! Noste ochranu sluchu.** Působení hluku může způsobit ztrátu sluchu.
- 3. Varování! Noste ochrannou masku proti prachu.** Při zpracování dřeva a jiných materiálů může vznikat zdraví škodlivý prach. Materiál obsahující azbest nesmí být opracováván!
- 4. Varování! Noste ochranné brýle.** Jiskry vznikající při práci nebo odštěpky dřeva, třísky a prachy vystupující z přístroje mohou způsobit ztrátu viditelnosti.

## 1. Bezpečnostní pokyny

Příslušné bezpečnostní pokyny naleznete v příložené brožurce.

### Nebezpečí!

**Přečtěte si všechny bezpečnostní pokyny a instrukce.** Zanedbání při dodržování bezpečnostních pokynů a instrukcí mohou mít za následek úder elektrickým proudem, požár a/nebo těžká zranění. **Všechny bezpečnostní pokyny a instrukce si uložte pro budoucí použití.**

## 2. Popis přístroje a rozsah dodávky

### 2.1 Popis přístroje (obr. 1/2)

1. Rukojeť
2. Aretace vřetena
3. Ochranný kryt
4. Hlavní vypínač
5. Blokování zapnutí
6. Zajišťovací šroub pro hloubkový doraz
7. Hloubkový doraz
8. Přídavná rukojeť

9. Přípojka pro odsávání prachu
10. Vodící váleček
11. Šroub krytu příruby
12. Kryt příruby
13. Klíč na matici příruby

### 2.2 Rozsah dodávky

Zkontrolujte prosím úplnost výrobku na základě popsaného rozsahu dodávky. V případě chybějících dílů se prosím obraťte nejpozději během 5 pracovních dnů po zakoupení výrobku za předložení platného dokladu o koupi na naše servisní středisko nebo prodejnu, kde jste přístroj zakoupili. Dbejte prosím na tabulku o záruce v servisních informacích na konci návodu.

- Otevřete balení a přístroj opatrně vyjměte z balení.
- Odstraňte obalový materiál a ochrany balení / dopravní pojistky (jsou-li k dispozici).
- Překontrolujte, zda je rozsah dodávky úplný.
- Zkontrolujte přístroj a příslušenství, zda nebyly při přepravě poškozeny.
- Balení si pokud možno uložte až do uplynutí záruční doby.

### Nebezpečí!

**Přístroj a obalový materiál nejsou dětská hračka! Děti si nesmějí hrát s plastovými sáčky, fóliemi a malými díly! Hrozí nebezpečí spolknutí a udušení!**

- Rozbrušovací kotouč (2x)
- Klíč na matice přírub
- Originální návod k obsluze
- Bezpečnostní pokyny

## 3. Použití podle účelu určení

Přístroj je určen na frézování drážek pro elektrická vedení a kabely do zdiva.


Přístroj není vhodný k řezání do železobetonu.

Přístroj smí být používán pouze podle svého účelu určení. Každé další, toto překračující použití, neodpovídá použití podle účelu určení. Za z toho vyplývající škody nebo zranění všeho druhu ručí uživatel/obsluhující osoba a ne výrobce.

Dbejte prosím na to, že naše přístroje nebyly podle svého účelu určení konstruovány pro živnostenské, řemeslnické nebo průmyslové použití. Nepřebíráme proto žádné ručení, pokud

je přístroj používán v živnostenských, řemeslných nebo průmyslových podnicích a při srovnatelných činnostech.

## 4. Technická data

Síťové napětí:.....220-240 V ~ 50 Hz  
 Příkon:.....1500 W  
 Jmenovitý počet otáček: .....8500 min<sup>-1</sup>  
 Max. ø kotouče (jmenovitá kapacita):..... 125 mm  
 Otvor pro upínání:..... 22,2 mm  
 Hloubka drážky:..... 5-30 mm  
 Šířka drážky:..... 8-30 mm  
 Závit upínacího vřetena: ..... M14  
 Třída ochrany:..... II /   
 Hmotnost:..... 4,9 kg

### Nebezpečí!

#### Hluk a vibrace

Hluk a vibrace změřeny podle normy EN 60745.

Hladina akustického tlaku  $L_{pA}$  ..... 97,5 dB(A)  
 Nejistota  $K_{pA}$  ..... 3 dB  
 Hladina akustického výkonu  $L_{WA}$  ..... 108,5 dB(A)  
 Nejistota  $K_{WA}$  ..... 3 dB

#### Noste ochranu sluchu.

Působení hluku může způsobit ztrátu sluchu.

Hodnoty celkových vibrací (vektorový součet tří směrů) změřeny podle normy EN 60745.

Emisní hodnota vibrací  $a_h = 7,824 \text{ m/s}^2$   
 Nejistota  $K = 1,5 \text{ m/s}^2$

Uvedená emisní hodnota vibrací byla změřena podle normované zkušební metody a může se měnit v závislosti na druhu a způsobu použití elektrického přístroje, a ve výjimečných případech se může nacházet nad uvedenou hodnotou.

Uvedená emisní hodnota vibrací může být použita ke srovnání jednoho elektrického přístroje s jinými přístroji.

Uvedená emisní hodnota vibrací může být také použita k úvodnímu posouzení negativních vlivů.

#### Omezte tvorbu hluku a vibrace na minimum!

- Používejte pouze přístroje v bezvadném stavu.

- Pravidelně provádějte údržbu a čištění přístroje.
- Přizpůsobte Váš způsob práce přístroji.
- Nepřetěžujte přístroj.
- V případě potřeby nechte přístroj zkontrolovat.
- Přístroj vypněte, pokud ho nepoužíváte.
- Noste rukavice.

### Pozor!

**I přesto, že obsluhujete elektrický přístroj podle předpisů, existují vždy zbývající rizika. V souvislosti s konstrukcí a provedením elektrického přístroje se mohou vyskytnout následující nebezpečí:**

1. Poškození plic, pokud se nenosí žádná vhodná ochranná maska proti prachu.
2. Poškození sluchu, pokud se nenosí žádná vhodná ochrana sluchu.
3. Poškození zdraví, které je následkem vibrací na ruce a paže, pokud se přístroj používá delší dobu nebo není řádně veden a udržován.

## 5. Před uvedením do provozu

Před zapnutím se přesvědčte, zda údaje na typovém štítku souhlasí s údaji sítě.

### Varování!

**Než začnete na přístroji provádět nastavení, vždy vytáhněte síťovou zástrčku ze zásuvky.**

#### 5.1 Nastavení hloubky drážky (obr. 1)

- Povolit zajišťovací šroub (6).
- Hloubkový doraz (7) nastavit na požadovanou hloubku.
- Zajišťovací šroub (6) utáhnout.

#### 5.2 Montáž adaptéru na odsávání prachu (obr. 3)

**Opatrně!** Ze zdravotních důvodů je bezpodmínečně nutné používat odsávání prachu. Odsávací hrdlo může být použito na odsávacích přístrojích (vysavače). Odsávací zařízení musí být vhodné k odsávání jemného prachu.

Na přípojku pro odsávání prachu proto připojte vhodný vysavač tak, jak je znázorněno na obr. 3.

#### 5.3 Zkušební chod nových diamantových dělicích kotoučů

Přístroj nechat běžet naprázdno s namontovanými kotouči minimálně 1 minutu.

Vibrující kotouče ihned vyměňte.

## 6. Obsluha

### 6.1 Vypínač (obr. 4)

Přístroj je vybaven bezpečnostním spínačem na zabránění úrazům.

Na zapnutí posuňte blokovací páku (5) směrem dopředu a poté stlačte za-/vypínač (4).

**Varování! Vyčkejte, až stroj dosáhne maximálního počtu otáček.**

### 6.2 Výměna a nastavení diamantových dělicích kotoučů (obr. 5–8)

**Nebezpečí!** Vytáhněte síťovou zástrčku ze zásuvky.

#### Demontáž:

- Zajišťovací šroub pro hloubkový doraz (6) povolte a odstraňte ho (obr. 5).
- Hloubkový doraz (7) skloňte dolů (obr. 6).
- Šroub krytu příruby (11) povolte a kryt příruby (12) otevřete (obr. 6).
- Aretaci vřetena (2) držte stisknutou a vnější přírubu (a) povolte pomocí dodaného klíče na matici příruby (13) (obr. 7).
- Jak je znázorněno na obr. 8, sejměte následující:
  - horní dělicí kotouč (b),
  - horní vnitřní přírubu (c),
  - 6 distančních podložek (d),
  - dolní dělicí kotouč (e),
  - dolní vnitřní přírubu (f).

**Upozornění!** Důkladně vyčistěte všechny distanční podložky a příruby.

#### Montáž:

**Upozornění!** Diamantové dělicí kotouče vyměňovat pouze v páru!

- Namontujte dolní vnitřní přírubu (f) a dolní dělicí kotouč (e).  
**Upozornění!** Dbejte na správný směr otáčení dělicího kotouče!
- V závislosti na šířce drážky namontujte požadovaný počet distančních podložek (d).
- Na poslední namontovanou distanční podložku nasadte vnitřní přírubu (c) tak, aby vypouklá strana ukazovala směrem nahoru.  
**Upozornění!** Každá distanční podložka má šířku cca 3,5 mm. Šířka drážky je dána počtem distančních podložek (d), horní vnitřní

přírubou (c) mezi dělicími kotouči a tloušťkou obou dělicích kotoučů.

- Nasadte horní dělicí kotouč (b).  
**Upozornění!** Dbejte na správný směr otáčení dělicího kotouče!
- Namontujte všechny případně zbylé distanční podložky (d) a opět pevně přišroubujte vnější přírubu (a).

**Varování!** Nezávisle na požadované šířce drážky musí být namontováno všech 6 distančních podložek (d)!

Uzavřete a připevněte kryt příruby (12) a posuňte hloubkový doraz (7) zase zpátky. Hloubkový doraz (7) připevněte pomocí zajišťovacího šroubu pro hloubkový doraz (6).

**Upozornění!** Dbejte na to, aby všechny díly správně a pevně seděly na svém místě.

#### Opatrně:

**Aretaci vřetena stlačte pouze u zastaveného motoru a brusného vřetena! Aretace vřetena musí zůstat během výměny kotouče stlačena!**

### 6.3 Motor

Motor musí být během práce dobře odvětráván, proto musí být větrací otvory udržované vždy v čistém stavu.

### 6.4 Práce s drážkovací frézou (obr. 9)

Přístroj je vybaven ochranou proti přetížení. Při velké zátěži se motor zastaví. Přístroj ihned odlehčit a nechat drážkovací frézku ochladit cca 1 minutu v chodu naprázdno.

**Nebezpečí!** Přístroj je určen pouze na suché frézování!

- Než začnete s drážkovací frézou pracovat, zkontrolujte pomocí přístroje na hledání vedení stěny a zdi, zda se tam nenacházejí skrytá elektrická, plynová nebo vodovodní vedení.
- Zvolte požadovanou šířku drážky (viz 6.2) a hloubku drážky (viz 5.1)

Přístroj vést na obrobek pouze v zapnutém stavu.

- Nasadte přístroj vodícím kolečkem (10) na zdivo.
- Nyní přístroj zapněte a ponořte ho pomalu do zdiva, až bude přístroj doléhat na doraz (7).
- Nyní vyřezujte drážku do zdiva; dodržujte přitom směr frézování (a). Přístroj musí

vždy pracovat v protisměru (nesousledně frézování). Jinak by mohl být přístroj nekontrolovaně vytlačen ze směru řezu.

**Pozor!** Frézovat pouze přímočaře. Není možné frézovat křivky.

- Na konci frézování drážky přístroj vykvápnout ven z drážky a teprve pak ho vypnout.
- Vylomte nyní vzniklou přepážku mezi oběma drážkami pomocí dláta.

**Upozornění! Nesmějí se opracovávat materiály obsahující azbest!**

## 7. Výměna síťového napájecího vedení

### Nebezpečí!

Pokud je síťové napájecí vedení poškozeno, musí být nahrazeno výrobcem nebo jeho zákaznickým servisem nebo kvalifikovanou osobou, aby se zabránilo nebezpečím.

## 8. Čištění, údržba a objednání náhradních dílů

### Nebezpečí!

Před všemi čisticími pracemi vytáhněte síťovou zástrčku.

### 8.1 Čištění

- Udržujte bezpečnostní zařízení, větrací otvory a kryt motoru tak prostě prachu a nečistot, jak jen to je možné. Otřete přístroj čistým hadrem nebo ho profoukněte stlačeným vzduchem při nízkém tlaku.
- Doporučujeme přímo po každém použití přístroj vyčistit.
- Pravidelně přístroj čistěte vlhkým hadrem a trochou mazlavého mýdla. Nepoužívejte čisticí prostředky nebo rozpouštědla; tyto by mohly narušit plastové díly přístroje. Dbejte na to, aby se do přístroje nedostala voda. Vniknutí vody do elektrického přístroje zvyšuje riziko úderu elektrickým proudem.

### 8.2 Uhlíkové kartáčky

Při nadměrné tvorbě jisker nechte překontrolovat odborníkem uhlíkové kartáčky.

**Nebezpečí!** Uhlíkové kartáčky smí vyměnit pouze odborný elektrikář.

## 8.3 Údržba

Uvnitř přístroje se nevyskytují žádné další díly vyžadující údržbu.

## 8.4 Objednání náhradních dílů:

Při objednávce náhradních dílů je třeba uvést následující údaje:

- Typ přístroje
- Číslo artiklu přístroje
- Identifikační číslo přístroje
- Číslo požadovaného náhradního dílu

Aktuální ceny a informace naleznete na [www.Einhell-Service.com](http://www.Einhell-Service.com)

## 9. Likvidace a recyklace

Přístroj je uložen v balení, aby bylo zabráněno poškození při přepravě. Toto balení je surovina a tím znovu použitelné nebo může být dáno zpět do cirkulace surovin. Přístroj a jeho příslušenství jsou vyrobeny z rozdílných materiálů, jako např. kov a plasty. Defektní přístroje nepatří do domovního odpadu. K odborné likvidaci by měl být přístroj odevzdán na příslušném sběrném místě. Pokud žádné takové sběrné místo neznáte, měli byste se informovat na místním zastupitelství.

## 10. Skladování

Skladujte přístroj a jeho příslušenství na tmavém, suchém a nezamrzajícím místě a mimo dosah dětí. Optimální teplota skladování leží mezi 5 a 30 °C. Uložte elektrický přístroj v originálním balení.



Jen pro země EU

Elektrické nářadí a přístroje neodhazujte do domovního odpadu!

Podle evropské směrnice 2012/19/ES o odpadních elektrických a elektronických zařízeních (OEEZ) a při prosazování národního práva musí být spotřebované elektrické nářadí sbíráno samostatně a musí být dopraveno do odpovídajícího ekologického recyklačního závodu.

Alternativa recyklace k výzvě na zpětné odeslání výrobku:

Vlastník elektrického přístroje je povinen alternativně namísto zpětného odeslání zařízení spolupůsobit při jeho správném zužitkování v případě, že se vzdá jeho vlastnictví. Starý přístroj lze v takovém případě odevzdat také ve sběrně, která provede odstranění ve smyslu národního zákona o recyklaci a odpadech. Tyto předpisy se nevztahují na díly příslušenství a pomocné prostředky bez elektrických součástí přidané ke starým přístrojům.

Patisk nebo jiné rozmnožování dokumentace a průvodních listin, také ve výtazcích, je přípustný pouze s výslovným souhlasem firmy Einhell Germany AG.

Technické změny vyhrazeny

## Servisní informace

Ve všech zemích uvedených v záručním listu máme kompetentní servisní partnery, jejichž kontaktní údaje naleznete v záručním listu. Jsou Vám k dispozici pro všechny servisní požadavky jako opravy, objednávání náhradních a rychle opotřebitelných dílů nebo nákup spotřebních materiálů.

Je třeba dbát na to, že u tohoto přístroje podléhají následující díly opotřebení přiměřenému použití nebo přirozenému opotřebení, resp. jsou potřebné jako spotřební materiál.

Kategorie	Příklad
Rychle opotřebitelné díly*	Uhlíkové kartáčky
Spotřební materiál/spotřební díly*	Dělicí kotouče
Chybějící díly	

\* není nutně obsaženo v rozsahu dodávky!

V případě nedostatků nebo chyb Vás žádáme, abyste příslušnou chybu nahlásili na internetové stránce [www.Einhell-Service.com](http://www.Einhell-Service.com). Dbejte prosím na přesný popis chyby a odpovězte přitom v každém případě na následující otázky:

- Fungoval přístroj předtím nebo byl od začátku defektní?
- Všimli jste si něčeho před vyskytnutím poruchy (příznak před poruchou)?
- Jakou chybnou funkci přístroj podle Vašeho názoru vykazuje (hlavní příznak)?  
Popište tuto chybnou funkci.



## Záruční list

Vážená zákaznice, vážený zákazník,

naše výrobky podléhají přísné kontrole kvality. Pokud i přesto tento přístroj bezvadně nefunguje, je nám to velice líto a prosíme Vás, abyste se obrátili na naši servisní službu na adrese uvedené na tomto záručním listu. Rádi Vám budeme k dispozici také telefonicky na uvedeném servisním telefonním čísle. Pro uplatňování požadavků poskytnutí záruky platí následující:

1. Tyto záruční podmínky jsou určeny výlučně pro spotřebitele, tzn. fyzické osoby, které tento výrobek nebudou používat ani v rámci své profesní, ani jiné výdělečně činné aktivity. Tyto záruční podmínky upravují dodatečné záruky, které níže uvedený výrobce poskytuje kupujícím nových přístrojů navíc k zákonné záruce. Vaše zákonem stanovené nároky na záruku zůstanou touto zárukou nedotčeny. Naše záruka je pro Vás bezplatná.
2. Záruka se vztahuje výhradně na nedostatky na vámi zakoupeném novém přístroji níže uvedeného výrobce, které jsou způsobené chybou materiálu nebo výrobní chybou, a podle našeho uvážení je omezena na odstranění těchto nedostatků na přístroji nebo výměnu přístroje.  
Dbejte prosím na to, že naše přístroje nebyly podle svého účelu určeny konstruovány pro živnostenské, řemeslnické nebo odborné použití. Záruční smlouva se proto nenaplní, pokud byl přístroj během záruční doby používán v živnostenských, řemeslnických nebo průmyslových podmínkách nebo byl vystaven srovnatelnému zatížení.
3. Z naší záruky jsou vyloučeny:
  - Škody na přístroji, které vznikly nedodržením montážního návodu nebo na základě neoborné instalace, nedodržením návodu k použití (jako např. připojení na chybné síťové napětí nebo druh el. proudu), nebo nedodržením pokynů k údržbě a bezpečnostních pokynů, vystavením přístroje nepřírodným povětrnostním podmínkám nebo nedostatečnou péčí a údržbou.
  - Škody na přístroji, které vznikly neoprávněným nebo nesprávným použitím (jako např. přetížení přístroje nebo použití neschválených přídatných nástrojů nebo příslušenství), vniknutím cizích těles do přístroje (jako např. písek, kameny nebo prach, škody při přepravě), používáním násilí nebo cizím působením (jako např. škody způsobené pádem).
  - Škody na přístroji nebo na dílech přístroje, které jsou způsobeny běžným opotřebením přiměřeného použití nebo jiným přirozeným opotřebením.
4. Záruční doba činí 24 měsíců a začíná datem koupě přístroje. Požadavky poskytnutí záruky musí být uplatňovány před uplynutím záruční doby během dvou týdnů poté, co byla vada zjištěna. Uplatňování požadavků poskytnutí záruky po uplynutí záruční doby je vyloučeno. Oprava nebo výměna přístroje nevede ani k prodloužení záruční doby, ani nedojde tímto výkonem k zahájení nové záruční doby pro tento přístroj nebo pro jakékoli zabudované náhradní díly. To platí také při využití místního servisu.
5. Pro uplatňování požadavků na poskytnutí záruky nahlaste prosím váš defektní přístroj na: [www.Einhell-Service.com](http://www.Einhell-Service.com). Mějte připravenou nákupní účtenku nebo jiné doklady o vašem nákupu. Přístroje, které jsou zaslány bez odpovídajících dokladů a bez typového štítku, jsou ze záručního plnění vyloučeny z důvodu nedostatečné možnosti jednoznačného přiřazení. Pokud je defekt přístroje zahrnut v naší záruce, obdržíte obratem zpátky opravený nebo nový přístroj.

Samozřejmě Vám rádi odstraníme nedostatky na přístroji na Vaše náklady, pokud tyto nedostatky nejsou nebo už nejsou zahrnuty v rozsahu záruky. V takovém případě nám prosím zašlete přístroj na naši servisní adresu.

V případě rychle opotřebitelných dílů, spotřebních dílů a chybějících dílů poukazujeme na omezení této záruky podle servisních informací uvedených v tomto návodu k obsluze.

## Nebezpečenstvo!

Pri používaní prístrojov sa musia dodržiavať príslušné bezpečnostné opatrenia, aby bolo možné zabrániť prípadným zraneniam a vecným škodám. Preto si starostlivo prečítajte tento návod na obsluhu/bezpečnostné pokyny. Následne ich starostlivo uschovajte, aby ste mali vždy k dispozícii potrebné informácie. V prípade, že budete prístroj požičiavať tretím osobám, prosím odovzdajte im spolu s prístrojom tento návod na obsluhu/bezpečnostné pokyny. Nepreberáme žiadne ručenie za nehody ani škody, ktoré vzniknú nedodržaním tohto návodu na obsluhu a bezpečnostných pokynov.

## Vysvetlenie použitých symbolov (pozri obr. 7)

- 1. Nebezpečenstvo!** - Aby ste znížili riziko poranenia, prečítajte si návod na obsluhu.
- 2. Pozor! Používajte ochranu sluchu.** Pôsobenie hluku môže spôsobiť poškodenie sluchu.
- 3. Pozor! Používajte ochrannú masku proti prachu.** Pri práci s drevom a inými materiálmi môže vzniknúť zdraviu škodlivý prach. Materiál obsahujúci azbest nesmie byť spracovávaný!
- 4. Pozor! Noste ochranné okuliare.** Iskry vznikajúce pri práci alebo úlomky, triesky a prach vystupujúci z prístroja by mohli viesť k trvalému poškodeniu zraku.

## 1. Bezpečnostné pokyny

Príslušné bezpečnostné pokyny nájdete v priloženej brožúrke.

### Nebezpečenstvo!

**Prečítajte si všetky bezpečnostné predpisy a pokyny.** Nedostatky pri dodržovaní bezpečnostných predpisov a pokynov môžu mať za následok úraz elektrickým prúdom, vznik požiaru a/alebo ťažké poranenia. **Všetky bezpečnostné predpisy a pokyny si odložte pre budúce použitie.**

## 2. Popis prístroja a objem dodávky

### 2.1 Popis náradia (obr. 1/2)

1. Rukoväť
2. Aretácia vretena
3. Ochranný kryt
4. Prevádzkový vypínač
5. Blokovanie zapnutia
6. Aretačná skrutka pre hĺbkový doraz

7. Hĺbkový doraz
8. Prídavná rukoväť
9. Prípojka pre odsávanie prachu
10. Pojazdové koliesko
11. Skrutka krytu príruby
12. Kryt príruby
13. Prírubový maticový kľúč

### 2.2 Objem dodávky

Prosím, skontrolujte kompletnosť výrobku na základe uvedeného objemu dodávky. V prípade chýbajúcich častí sa prosím obráťte najneskôr do 5 pracovných dní od zakúpenia výrobku s predložením platného dokladu o kúpe na naše servisné stredisko alebo na obchod, v ktorom ste prístroj zakúpili. Prosím, dbajte pritom na záručnú tabuľku uvedenú v servisných informáciách na konci návodu.

- Otvorte balenie a opatrne vyberte prístroj von z balenia.
- Odstráňte obalový materiál ako aj obalové/transportné poistky (pokiaľ sú obsiahnuté).
- Skontrolujte, či obsah dodávky kompletný.
- Skontrolujte, či nedošlo k poškodeniu prístroja a príslušenstva transportom.
- Pokiaľ možno, uschovajte si obal až do konca záručnej doby.

### Nebezpečenstvo!

**Prístroj a obalový materiál nie sú hračky! Deti sa nesmú hrať s plastovými vreckami, fóliami ani malými dielmi! Hrozí nebezpečenstvo prehltnutia a udusení!**

- Rozbrusovací kotúč (2x)
- Prírubový maticový kľúč
- Originálny návod na obsluhu
- Bezpečnostné predpisy

## 3. Správne použitie prístroja


Tento prístroj je určený na rezanie drážok pre vedenia a káble v murive.

Náradie nie je vhodné na rezanie ocel'obetónu.

Prístroj smie byť použitý len na ten účel, na ktorý bol určený. Akékoľvek iné odlišné použitie sa považuje za nesplňajúce účel použitia. Za škody alebo zranenia akéhokoľvek druhu spôsobené nesprávnym používaním ručí používateľ / obsluhujúca osoba, nie však výrobca.

Prosím berte ohľad na skutočnosť, že naše prístroje neboli svojim určením konštruované na profesionálne, remeselnícke ani priemyselné použitie. Nepreberáme žiadne záručné ručenie, ak sa prístroj bude používať v profesionálnych, remeselníckych alebo priemyselných prevádzkach ako aj na činnosti rovnocenné s takýmto použitím.

## 4. Technické údaje

Sieťové napätie:.....220-240 V ~ 50 Hz  
 Príkon: ..... 1500 W  
 Menovité otáčky: .....8500 min<sup>-1</sup>  
 Max. ø kotúča (Menovitá kapacita): ..... 125 mm  
 Otvor pre upínanie:..... 22,2 mm  
 Hĺbka drážky: .....5 - 30 mm  
 Šírka drážky: .....8 - 30 mm  
 Závit upevňovacieho vretena: ..... M14  
 Trieda ochrany: ..... II /   
 Hmotnosť: .....4,9 kg

### Nebezpečenstvo!

#### Hlučnosť a vibrácie

Hodnoty hlučnosti a vibrácií boli merané podľa európskej normy EN 60745.

Hladina akustického tlaku  $L_{pA}$  ..... 97,5 dB (A)  
 Nepresnosť  $K_{pA}$  ..... 3 dB  
 Hladina akustického výkonu  $L_{WA}$  ..... 108,5 dB (A)  
 Nepresnosť  $K_{WA}$  ..... 3 dB

#### Používajte ochranu sluchu.

Pôsobenie hluku môže spôsobiť poškodenie sluchu.

Celkové hodnoty vibrácií (súčet vektorov troch smerov) stanovené v súlade s EN 60745.

Emisná hodnota vibrácie  $a_h = 7,824 \text{ m/s}^2$   
 Faktor neistoty  $K = 1,5 \text{ m/s}^2$

Uvedená emisná hodnota vibrácií bola nameraná podľa normovaného skúšobného postupu a môže sa meniť v závislosti od druhu a spôsobu použitia elektrického náradia a vo výnimočných prípadoch sa môže nachádzať nad uvedenou hodnotou.

Uvedená emisná hodnota vibrácií sa môže použiť za účelom porovnania elektrického prístroja s inými prístrojmi.

Uvedená emisná hodnota vibrácií sa môže taktiež použiť za účelom východiskového posúdenia vplyvov.

### Obmedzte tvorbu hluku a vibráciu na minimum!

- Používajte len prístroje v bezchybnom stave.
- Pravidelne vykonávajte údržbu a čistenie prístroja.
- Prispôbte spôsob práce prístroju.
- Prístroj nepreťažujte.
- V prípade potreby nechajte prístroj skontrolovať.
- Prístroj vypnite, pokiaľ ho nepoužívate.
- Používajte rukavice.

### Pozor!

#### Zvyškové riziká

**Aj napriek tomu, že budete elektrický prístroj obsluhovať podľa predpisov, budú existovať zvyškové riziká. V súvislosti s konštrukciou a vyhotovením elektrického prístroja môže dôjsť k výskytu týchto nebezpečenstiev:**

1. Poškodenie pľúc, pokiaľ sa nenosí žiadna vhodná ochranná maska proti prachu.
2. Poškodenie sluchu, pokiaľ sa nenosí žiadna vhodná ochrana sluchu.
3. Poškodenie zdravia, ktoré je následkom vibrácie rúk a ramien, pokiaľ sa prístroj bude používať dlhšiu dobu alebo sa nevedie a neudržiava správnym spôsobom.

## 5. Pred uvedením do prevádzky

Presvedčte sa pred zapojením prístroja do siete o tom, či údaje na typovom štítku prístroja súhlasia s údajmi elektrickej siete.

### Výstraha!

**Skôr než začnete na prístroji robiť akékoľvek nastavenia, vytiahnite zo siete elektrický kábel.**

#### 5.1 Nastavenie hĺbky drážky (obr. 1)

- Uvoľniť fixačnú skrutku (6).
- Nastaviť hĺbkový doraz (7) na požadovanú hĺbku.
- Pevne dotiahnuť fixačnú skrutku (6).

#### 5.2 Montáž adaptéra na odsávanie prachu (obr. 3)

**Opatrne!** Používanie odsávania prachu je bezpodmienečne potrebné zo zdravotných dôvodov. Hrdlo pre odsávanie sa môže použiť na

odsávacích prístrojoch (vysávačoch). Zariadenie na odsávanie musí byť vhodné na odsávanie jemného prachu.

Prípojte na to vhodný vysávač, ako je zobrazené na obrázku 3, na prípojku odsávania prachu.

### 5.3 Skúšobný chod nových diamantových rozbrusovacích kotúčov

Prístroj s namontovanými rozbrusovacími kotúčmi nechajte bežať minimálne 1 minútu na voľnobeh. Vibrujúce kotúče ihneď vymeňte.

## 6. Obsluha

### 6.1 Vypínač (obr. 4)

Prístroj je vybavený bezpečnostným vypínačom z dôvodu zabránenia nehodám.

Prístroj sa zapína tak, že sa posunie blokovacia páčka (5) dopredu a potom sa stlačí vypínač zap/vyp (4).

**Varovanie! Počkajte, pokiaľ prístroj nedosiahne maximálne otáčky.**

### 6.2 Výmena a nastavenie diamantových rozbrusovacích kotúčov (obr. 5-8)

**Nebezpečenstvo!** Vytiahnite elektrickú zástrčku zo zásuvky.

#### Demontáž:

- Uvoľnite aretačnú skrutku pre hĺbkový doraz (6) a odstráňte (obrázok 5)
- Vyklopte hĺbkový doraz (7) nadol (obrázok 6)
- Uvoľnite skrutku krytu príruby (11) a otvorte kryt príruby (12) (obrázok 6)
- Podržte aretáciu vretena (2) stlačenú a vonkajšiu prírubu (a) uvoľnite dodaným prírubovým maticovým kľúčom (13) (obrázok 7)
- Ako je zobrazené na obrázku 8, odoberte tieto súčiastky:
  - horný rozbrusovací kotúč (b)
  - hornú vnútornú prírubu (c)
  - 6x dištančné podložky (d)
  - dolný rozbrusovací kotúč (e)
  - dolnú vnútornú prírubu (f)

**Upozornenie!** Dôkladne vyčistite všetky dištančné podložky a príruby.

#### Montáž:

**Upozornenie!** Diamantové rozbrusovacie kotúče vymieňajte len do páru!

- Namontujte vnútornú prírubu (f) a dolný

rozbrusovací kotúč (e)

**Upozornenie!** Dbajte na smer otáčania rozbrusovacieho kotúča!

- Podľa šírky drážky namontujte požadovaný počet dištančných podložiek (d)
- Na poslednú namontovanú dištančnú podložku nasadte hornú vnútornú prírubu (c) tak, aby vyvýšená strana smerovala nahor. **Upozornenie!** Každá dištančná podložka má šírku cca 3,5 mm. Šírka drážka vyplýva z počtu dištančných podložiek (d), hornej vnútornej príruby (c) medzi rozbrusovacími kotúčmi a hrúbky oboch rozbrusovacích kotúčov
- Nasadte horný rozbrusovací kotúč (b) **Upozornenie!** Dbajte na smer otáčania rozbrusovacieho kotúča!
- Namontujte všetky prípadné zostávajúce dištančné podložky (d) a znova naskrutkujte vonkajšiu prírubu (a)

**Varovanie!** Nezávisle od požadovanej šírky drážky musí byť vždy namontovaných všetkých 6 dištančných podložiek (d)!

Zatvorte a upevnite kryt príruby (12) a znova otočte hĺbkový doraz (7).

Upevnite hĺbkový doraz (7) pomocou aretačnej skrutky pre hĺbkový doraz (6).

**Upozornenie!** Dbajte na pevné a správne nasadenie všetkých dielov.

#### Opatrne:

**Aretáciu vretena stlačať len vtedy, ak sú motor a brúsne vreteno zastavené! Aretácia vretena musí ostať stlačená počas výmeny kotúča!**

### 6.3 Motor

Motor musí byť počas práce dobre vetraný, preto sa musia vetracie otvory udržiavať neustále čisté.

### 6.4 Práca s drážkovacou frérou (obr. 9)

Prístroj je vybavený ochranou proti preťaženiu. Pri nadmernom preťažení prístroja sa zastaví motor. Prístroj ihneď odľahčiť a nechať drážkovaciu frézu vychladnúť cca 1 minútu pri voľnobehu.

**Nebezpečenstvo! Prístroj je vhodný len pre suché rezanie!**

- Pred prácou s drážkovacou frérou na stenách a múroch je potrebné pomocou vyhladávacieho prístroja skontrolovať, či sa v nich nenachádzajú skryté elektrické, plynové

- a vodovodné vedenia.
- Zvoľte si potrebnú šírku drážky (pozri 6.2) a hĺbku drážky (pozri 5.1).

Prístroj zavádzajte na obrábaný materiál vždy len v rozbehnutom stave.

- Nasadte prístroj pojazdným kolieskom (10) na murivo.
- Prístroj teraz zapnite a postupne vnorte do muríva, až bude prístroj doliehať na doraz (7).
- Vyfrézujte teraz drážku do muríva; dbajte pritom na smer frézovania (a). Prístroj musí vždy pracovať v protismere. V opačnom prípade môže byť prístroj nekontrolovateľne vytlačený zo smeru rezu.

**Pozor!** Frézovať len priamočiara. Nie je možné frézovať krivky.

- Na konci rezania drážky vyberte prístroj von z drážky a až potom prístroj vypnite.
- Vzniknutú priečku medzi vyrezanými drážkami nakoniec vylámete pomocou vhodného dláta.

**Upozornenie! Materiály obsahujúce azbest nesmú byť spracovávané!**

## 7. Výmena sieťového prípojného vedenia

### Nebezpečenstvo!

V prípade poškodenia sieťového prípojného vedenia prístroja sa musí vedenie vymeniť výrobcom alebo jeho zákaznickým zastúpením alebo podobne kvalifikovanou osobou, aby sa zabránilo rizikám.

## 8. Čistenie, údržba a objednanie náhradných dielov

### Nebezpečenstvo!

Pred všetkými údržbovými a čistiacimi prácami vytiahnite kábel zo siete.

#### 8.1 Čistenie

- Udržujte ochranné zariadenia, vzduchové otvory a kryt motora vždy v čistom stave bez prachu a nečistôt. Utrite prístroj čistou utierkou alebo ho vyčistíte vyfúkaním stlačeným vzduchom pri nastavení na nízky tlak.
- Odporúčame, aby ste prístroj čistili priamo po každom použití.

- Čistite prístroj pravidelne pomocou vlhkej utierky a malého množstva tekutého mydla. Nepoužívajte žiadne agresívne čistiace prostriedky ani riedidlá; tieto prostriedky by mohli napadnúť umelohmotné diely prístroja. Dbajte na to, aby sa do vnútra prístroja nedostala voda. Vniknutie vody do elektrického prístroja zvyšuje riziko úrazu elektrickým prúdom.

#### 8.2 Uhlíkové kefky

Pri nadmernej tvorbe iskier nechajte uhlíkové kefky na prístroji skontrolovať odborným elektrikárom.

**Nebezpečenstvo!** Uhlíkové kefky smú byť vymieňané len odborným elektrikárom.

#### 8.3 Údržba

Vo vnútri prístroja sa nenachádzajú žiadne ďalšie diely vyžadujúce údržbu.

#### 8.4 Objednávanie náhradných dielov:

Pri objednávaní náhradných dielov je potrebné uviesť nasledovné údaje:

- Typ prístroja
- Výrobné číslo prístroja
- Identifikačné číslo prístroja
- Číslo potrebného náhradného dielu

Aktuálne ceny a informácie nájdete na stránke [www.Einhell-Service.com](http://www.Einhell-Service.com)

## 9. Likvidácia a recyklácia

Prístroj sa nachádza v obale za účelom zabránenia poškodeniu pri transporte. Tento obal je vyrobený zo suroviny a tým pádom je ho možné znovu použiť alebo sa môže dať do zberu na recykláciu surovín. Prístroj a jeho príslušenstvo sa skladajú z rôznych materiálov, ako sú napr. kovy a plasty. Poškodené prístroje nepatria do domového odpadu. Prístroj by sa mal odovzdať k odbornej likvidácii na príslušnom zbernom mieste. Pokiaľ Vám nie je známe takéto zberné miesto, informujte sa prosím na miestnej samospráve.

## 10. Skladovanie

Skladujte prístroj a jeho príslušenstvo na tmavom, suchom a nezamrzajúcom mieste mimo dosahu detí. Optimálna teplota pre skladovanie je medzi 5 až 30 °C. Skladujte tento elektrický prístroj v originálnom balení.



Len pre krajiny EÚ

Neodstraňujte elektrické prístroje ako domový odpad!

Podľa Európskej smernice 2012/19/ES o odpade z elektrických a elektronických zariadení (OEEZ) a v súlade s národnými právnymi predpismi sa musia použité elektronické prístroje odovzdať do triedeného zberu a musí sa zabezpečiť ich špecifické spracovanie v súlade s ochranou životného prostredia (recyklácia).

Recyklačná alternatíva k výzve na spätné zaslanie výrobku:

Majiteľ elektrického prístroja je alternatívne namiesto spätnej zásielky povinný spolupracovať pri riadnej recyklácii prístroja v prípade vzdania sa jeho vlastníctva. Starý prístroj môže byť za týmto účelom taktiež prenechaný zbernému miestu, ktoré vykoná odstránenie v zmysle národného zákona o recyklácii a odpadovom hospodárstve. Netýka sa to dielov príslušenstva, priložených k starým prístrojom a pomocných prostriedkov bez elektronických komponentov.

Dodatočná tlač alebo iné reprodukovanie dokumentácie a sprievodných dokladov výrobkov, taktiež ich častí, je prípustná len s výslovným súhlasom spoločnosti Einhell Germany AG.

Technické zmeny vyhradené

## Servisné informácie

Vo všetkých krajinách uvedených na záručnom liste máme kompetentných servisných partnerov, ktorých kontakty je možné prevziať zo záručného listu. Sú Vám k dispozícii pre akékoľvek servisné požiadavky ako opravy, objednávanie náhradných a opotrebovávaných dielov alebo nákup spotrebných materiálov.

Je potrebné dbať na to, že v prípade tohto výrobku podliehajú nasledujúce diely bežnému pracovnému alebo prirodzenému opotrebeniu, resp. sú nasledujúce diely považované za spotrebný materiál.

Kategória	Príklad
Diely podliehajúce opotrebeniu*	Uhlíkové kefkы
Spotrebný materiál / spotrebné diely*	Rozbrusovacie kotúče
Chýbajúce diely	

\* nie je bezpodmienečne obsiahnuté v objeme dodávky!

V prípade nedostatkov alebo chýb Vás prosíme, aby ste príslušnú chybu nahlásili na adrese [www.Einhell-Service.com](http://www.Einhell-Service.com). Prosím, dbajte na presný popis chyby a odpovedzte pritom v každom prípade na nasledujúce otázky:

- Fungoval prístroj predtým alebo bol od začiatku chybný?
- Všimli ste si niečo pred vyskytnutím poruchy (symptóm pred poruchou)?
- Aké chybné funkcie podľa Vás prístroj vykazuje (hlavný symptóm)?  
Popíšte túto chybnú funkciu.

## Záručný list

Vážená zákazníčka, vážený zákazník,

naše výrobky podliehajú prísnej kontrole kvality. V prípade, že nebude prístroj napriek tomu bezchybne fungovať, je nám to veľmi ľúto a prosíme Vás, aby ste sa obrátili na našu servisnú službu na adrese uvedenej na tomto záručnom liste. Radi Vám budeme k dispozícii taktiež telefonicky na uvedenom servisnom telefónnom čísle. Pre uplatnenie nárokov na záručné plnenie platia nasledujúce podmienky:

1. Tieto záručné podmienky sa týkajú výlučne štandardných spotrebiteľov, t.j. takých osôb, ktoré tento výrobok nechcú používať na účely v rámci svojich remeselníckych činností ani na iné samostatne zárobkové činnosti. Tieto záručné podmienky upravujú dodatočné záručné plnenia, ktoré nižšie uvedený výrobca poskytuje kupujúcim svojich nových prístrojov dodatočne k zákonnej záruke. Vaše zákonné nároky na záruku nie sú touto zárukou dotknuté. Naše záručné plnenie je pre Vás zadarmo.
2. Záručné plnenie sa vzťahuje výlučne len na nedostatky na Vami zakúpenom novom prístroji nižšie uvedeného výrobcu, ktoré sú spôsobené chybami materiálu alebo výrobnými chybami, a podľa nášho uváženia sa obmedzuje na odstránenie týchto nedostatkov na prístroji alebo výmenu prístroja. Prosím, dbajte na to, že naše prístroje neboli svojim určením konštruované na profesionálne, remeselnícke ani odborné použitie. Táto záručná zmluva sa preto neuzatvára, ak sa prístroj počas záručnej doby používal v profesionálnych, remeselníckych alebo priemyselných prevádzkach, alebo ak bol vystavený namáhaniu rovnocennému s takýmto použitím.
3. Z našej záruky sú vylúčené:
  - Škody na prístroji, ktoré boli spôsobené nedodržaním montážneho návodu alebo na základe neodbornej inštalácie, nedodržaním návodu na použitie (ako napr. pripojením na nesprávne sieťové napätie alebo druh prúdu) alebo nedodržaním pokynov pre údržbu a bezpečnostných pokynov alebo vystavením prístroja abnormálnym poveternostným podmienkam alebo nedostatočnou starostlivosťou a údržbou.
  - Škody na prístroji, ktoré boli spôsobené zneužívaním alebo nesprávnym používaním (ako napr. preťaženie prístroja alebo použitie neprípustných pracovných nástrojov alebo príslušenstva), vniknutím cudzích telies do prístroja (ako napr. piesok, kamene alebo prach, prepravné poškodenia), použitím násilia alebo cudzieho pôsobenia (napr. škody spôsobené pádom).
  - Škody na prístroji alebo na častiach prístroja, ktoré zodpovedajú príslušnému pracovnému, bežnému alebo inému prirodzenému opotrebeniu.
4. Doba záruky je 24 mesiacov a začína plynúť od dátumu zakúpenia prístroja. Nároky na záruku sa musia uplatniť pred koncom uplynutia záručnej doby do dvoch týždňov od zistenia nedostatku. Uplatnenie nárokov na záruku po uplynutí záručnej doby je vylúčené. Oprava alebo výmena prístroja nevedie k predĺženiu záručnej doby ani nedochádza na základe tohto plnenia ku vzniku novej záručnej doby pre prístroj ani pre akékoľvek inštalované náhradné diely. To platí taktiež pri použití miestneho servisu.
5. Pre uplatnenie Vášho nároku, prosím nahláste defektný prístroj na adrese: [www.Einhell-Service.com](http://www.Einhell-Service.com). Prosíme, aby ste mali k dispozícii účtenku alebo iné doklady o zakúpení nového prístroja. Prístroje, ktoré budú zaslané bez príslušných dokladov alebo bez typového štítku, budú vylúčené zo záručného plnenia kvôli nedostatočnej možnosti identifikácie. Ak spadá defekt prístroja pod naše záručné plnenie, dostanete obratom naspäť opravený alebo nový prístroj.

Samozrejme Vám radi opravíme nedostatky na prístroji na Vaše náklady, ak tieto nedostatky nespádajú alebo už nespádajú do rozsahu záruky. Prosím, pošlite nám v takom prípade prístroj na našu servisnú adresu.

Ohľadne opotrebovaných, spotrebných a chýbajúcich dielov poukazujeme na obmedzenia tejto záruky podľa servisných informácií uvedených v tomto návode na obsluhu.



## Gevaar!

Bij het gebruik van toestellen dienen enkele veiligheidsmaatregelen te worden nageleefd om lichamelijk gevaar en schade te voorkomen. Lees daarom deze handleiding / veiligheidsinstructies zorgvuldig door. Bewaar deze goed zodat u de informatie op elk moment kunt terugvinden. Mocht u dit toestel aan andere personen doorgeven, gelieve dan deze handleiding / veiligheidsinstructies mee te geven. Wij zijn niet aansprakelijk voor ongevallen of schade die te wijten zijn aan niet-naleving van deze handleiding en van de veiligheidsinstructies.

## Verklaring van de gebruikte symbolen (zie afbeelding 10)

- Gevaar!** - Handleiding lezen om het letselsicc te verminderen.
- Voorzichtig! Draag een gehoorbeschermer.** Lawaai kan aanleiding geven tot gehoorverlies.
- Voorzichtig! Draag een stofmasker.** Bij het bewerken van hout en andere materialen kan stof ontstaan dat schadelijk is voor de gezondheid. Asbesthoudend materiaal mag niet worden bewerkt!
- Voorzichtig! Draag een veiligheidsbril.** Vonken die tijdens het werk ontstaan of splinters, spanen en stof die uit het toestel ontsnappen kunnen leiden tot zichtverlies.

## 1. Veiligheidsaanwijzingen

De overeenkomstige veiligheidsinstructies vindt u in de bijgaande brochure.

### Gevaar!

**Lees alle veiligheidsinstructies en aanwijzingen.** Nalatigheden bij de inachtneming van de veiligheidsinstructies en aanwijzingen kunnen elektrische schok, brand en/of zware letsels tot gevolg hebben. **Bewaar alle veiligheidsinstructies en aanwijzingen voor de toekomst.**

## 2. Beschrijving van het gereedschap en leveringsomvang

### 2.1 Beschrijving van het apparaat (afbeelding 1/2)

1. Handgreep
2. Spilarrêt
3. Beschermpak
4. Bedrijfsschakelaar
5. Inschakelblokkering
6. Vastzetschroef voor de diepteaanslag
7. Diepteaanslag
8. Extra handgreep
9. Aansluiting voor stofafzuiging
10. Looprol
11. Schroef voor flensafdekking
12. Flensafdekking
13. Flensmoersleutel

### 2.2 Leveringsomvang

Gelieve de volledigheid van het artikel te controleren aan de hand van de beschreven omvang van de levering. Indien er onderdelen ontbreken, gelieve u dan binnen 5 werkdagen na aankoop van het artikel te wenden tot ons servicecenter of tot het verkooppunt waar u het apparaat heeft gekocht, en leg een geldig bewijs van aankoop voor. Gelieve daarvoor de garantietabel in de serviceinformatie aan het einde van de handleiding in acht te nemen.

- Open de verpakking en neem het toestel voorzichtig uit de verpakking.
- Verwijder het verpakkingsmateriaal alsmede verpakkings-/transportbeveiligingen (indien aanwezig).
- Controleer of de leveringsomvang compleet is.
- Controleer het toestel en de accessoires op transportschade.
- Bewaar de verpakking indien mogelijk tot het verloop van de garantieperiode.

### Gevaar!

**Het toestel en het verpakkingsmateriaal zijn geen speelgoed voor kinderen! Kinderen mogen niet met plastic zakken, folies en kleine stukken spelen! Er bestaat inslik- en verstikkingsgevaar!**

- Doorslijpschijf (2x)
- Flensmoersleutel
- Originele handleiding
- Veiligheidsinstructies

### 3. Reglementair gebruik


Het gereedschap is bedoeld om sleuven voor leidingen en kabels in metselwerk te frezen.

Het apparaat is niet geschikt om te snijden in staalbeton.

De machine mag slechts voor werkzaamheden worden gebruikt waarvoor ze bedoeld is. Elk ander verder gaand gebruik is niet reglementair. Voor daaruit voortvloeiende schade of verwondingen van welke aard dan ook is de gebruiker/bediener, niet de fabrikant, aansprakelijk.

Wij wijzen erop dat onze gereedschappen overeenkomstig hun bestemming niet geconstrueerd zijn voor commercieel, ambachtelijk of industrieel gebruik. Wij geven geen garantie indien het gereedschap in ambachtelijke of industriële bedrijven alsmede bij gelijk te stellen activiteiten wordt gebruikt.

### 4. Technische gegevens

Netspanning: ..... 220-240 V ~ 50 Hz  
 Opgenomen vermogen: ..... 1500 watt  
 Berekend toerental: ..... 8500 min<sup>-1</sup>  
 Max. schijf- $\phi$  (berekende capaciteit): ..... 125 mm  
 Boorgat van de houder: ..... 22,2 mm  
 Diepte van de sleuf: ..... 5 tot 30 mm  
 Breedte van de sleuf: ..... 8 tot 30 mm  
 Schroefdraad van de montagespil: ..... M14  
 Bescherming klasse: ..... II /   
 Gewicht: ..... 4,9 kg

#### Gevaar!

#### Geluid en vibratie

De geluids- en vibratiewaarden werden bepaald volgens EN 60745.

Geluidsdrukniveau  $L_{pA}$  ..... 97,5 dB (A)  
 Onzekerheid  $K_{pA}$  ..... 3 dB  
 Geluidsvermogen  $L_{WA}$  ..... 108,5 dB (A)  
 Onzekerheid  $K_{WA}$  ..... 3 dB

#### Draag een gehoorbeschermer.

Lawaai kan aanleiding geven tot gehoorverlies.

Totale vibratiewaarden (vectorsom van drie richtingen) bepaald volgens EN 60745.

Trillingsemisiewaarde  $a_h = 7,824 \text{ m/s}^2$   
 Onzekerheid  $K = 1,5 \text{ m/s}^2$

De opgegeven trillingsemisiewaarde is gemeten volgens een genormaliseerde testprocedure en kan veranderen naargelang van de wijze waarop het elektrische gereedschap wordt gebruikt en in uitzonderingsgevallen boven de opgegeven waarde liggen.

De vermelde trillingsemisiewaarde kan worden gebruikt om elektrische gereedschappen onderling te vergelijken.

De vermelde trillingsemisiewaarde kan ook worden gebruikt om voor begin van de werkzaamheden de nadelige gevolgen te beoordelen.

#### Beperk de geluidsontwikkeling en vibratie tot een minimum!

- Gebruik enkel intacte toestellen.
- Onderhoud en reinig het toestel regelmatig.
- Pas uw manier van werken aan het toestel aan.
- Overbelast het toestel niet.
- Laat het toestel indien nodig nazien.
- Schakel het toestel uit als het niet wordt gebruikt.
- Draag handschoenen.

#### Voorzichtig!

#### Restrisico's

**Er blijven altijd restrisiko's over ook al wordt dit elektrisch gereedschap naar behoren bediend. Volgende gevaren kunnen zich voordoen in verband met de bouw wijze en uitvoering van dit elektrisch gereedschap:**

1. Longletsels indien geen gepaste stofmasker wordt gedragen.
2. Gehoorschade indien geen gepaste gehoorbeschermer wordt gedragen.
3. Schade aan de gezondheid die voortvloeit uit hand-arm-trillingen indien het toestel lang zonder onderbreking wordt gebruikt of niet naar behoren wordt gehanteerd en onderhouden.

## 5. Vóór inbedrijfstelling

Controleer of de gegevens vermeld op het kenplaatje overeenkomen met de gegevens van het stroomnet alvorens het gereedschap aan te sluiten.

### Waarschuwing!

**Verwijder altijd de netstekker uit het stop-contact voordat u het gereedschap anders afstelt.**

### 5.1 Diepte van de sleuf afstellen (fig. 1)

- Vastzetschroef (6) losdraaien
- Diepteaanslag (7) op de gewenste diepte afstellen
- Vastzetschroef (6) aanhalen

### 5.2 Montage van de stofafzuigadapter (afb. 3)

**Voorzichtig!** Om gezondheidsredenen is de inzet van een stofafzuiging absoluut vereist. De afzuigopening kan worden gebruikt aan afzuigapparaten (stofzuiger). De afzuiginrichting moet geschikt zijn voor het afzuigen van fijn stof. Sluit daarvoor een geschikte stofzuiger, zoals getoond in afbeelding 3, aan aan de aansluiting voor stofafzuiging.

### 5.3 Proefdraaien van nieuwe diamanten doorslijpschijven

Laat het apparaat met gemonteerde doorslijpschijven minstens 1 minuut stationair lopen. Trillende schijven meteen vervangen.

## 6. Bediening

### 6.1 Schakelaar (afbeelding 4)

Het apparaat is ter preventie van ongevallen uitgerust met een veiligheidsschakelaar. Om het in te schakelen de blokkeerhendel (5) naar voor schuiven en dan de Aan/Uit-schakelaar (4) indrukken.

**Waarschuwing! Wacht tot de machine zijn maximale toerental heeft bereikt.**

### 6.2 Wisselen en inrichten van de diamanten doorslijpschijven (afb. 5-8)

**Gevaar!** Netstekker uit de contactdoos trekken.

#### Demontage:

- Vastzetschroef voor de diepteaanslag (6) losdraaien en verwijderen (afbeelding 5).
- Diepteaanslag (7) naar beneden zwenken

(afbeelding 6).

- Schroef voor flensafdekking (11) losdraaien en flensafdekking (12) openen (afbeelding 6).
- Spilarrêt (2) ingedrukt houden en buitenflens (a) losdraaien met de meegeleverde flensmoersleutel (13) (afbeelding 7).
- Zoals getoond in afbeelding 8 het volgende wegnemen:
  - bovenste doorslijpschijf (b)
  - bovenste binnenflens (c)
  - 6x afstandsschijven (d)
  - onderste doorslijpschijf (e)
  - onderste binnenflens (f)

**Aanwijzing!** Reinig alle afstandsschijven en flenzen grondig.

#### Montage:

**Aanwijzing!** Diamanten doorslijpschijven alleen paarsgewijs vervangen!

- Onderste binnenflens (f) en de onderste doorslijpschijf (e) monteren
 

**Aanwijzing!** Op draairichting van de doorslijpschijf letten!
- Al naargelang de breedte van de groef het gewenste aantal afstandsschijven (d) monteren.
- Op de het laatst gemonteerde afstandsschijf de bovenste binnenflens (c) zo erop zetten, dat de verheven zijde naar boven wijst.
 

**Aanwijzing!** Elke afstandsschijf bezit een breedte van ca. 3,5 mm. De breedte van de groef is afhankelijk van het aantal afstandsschijven (d), de bovenste binnenflens (c) tussen de afstandsschijven en de dikte van de beide doorslijpschijven.
- Bovenste doorslijpschijf (b) erop zetten.
 

**Aanwijzing!** Op draairichting van de doorslijpschijf letten!
- Alle eventueel overgebleven afstandsschijven (d) monteren en de buitenflens (a) weer vastschroeven.

**Waarschuwing!** Onafhankelijk van de gewenste breedte van de groef moeten alle 6 afstandsschijven (d) worden gemonteerd!

Sluit en bevestig de flensafdekking (12) en zwenk de diepteaanslag (7) weer terug.

Bevestig de diepteaanslag (7) met behulp van de vastzetschroef (6).

**Aanwijzing!** Let erop dat alle delen stevig en goed vastzitten.

**Voorzichtig:**

**Spillarrêt alleen indrukken bij stilstaande motor en slijpspil! Het spillarrêt moet tijdens de wissel van de schijf ingedrukt blijven!**

**6.3 Motor**

De motor moet tijdens de bewerking goed verlucht worden. Daarom moeten de verluchtingsopeningen altijd schoon gehouden worden.

**6.4 Werken met de muursleuffrees (fig. 9)**

Uw toestel is voorzien van een beveiliging tegen overbelasting. Bij bovenmatige belasting stopt de motor. Het toestel onmiddellijk ontlasten en de muursleuffrees al stationair draaiend ca. 1 minuut laten afkoelen.

**Gevaar!** Het toestel is enkel geschikt voor het droogfreen!

- Controleer met een leidingdetector wanden en muren op verborgen stroom-, gas- en waterleidingen voordat u met de muursleuffrees werkt
- Kies de gewenste breedte (zie 6.2) en diepte (zie 5.1) van de sleuf.

Breng het toestel alleen in contact met het werkstuk als het ingeschakeld is

- Zet het toestel met de looprol (10) op het metselwerk aan.
- Schakel dan het toestel in en dop langzaam het metselwerk in tot de aanslag (7) ermee in contact komt
- Frees dan de sleuf in het metselwerk terwijl u de freesrichting (a) in acht neemt. Het toestel moet steeds tegenlopend werken. Anders zou het toestel ongecontroleerd de sleuf uit kunnen worden gedrukt.

**Voorzichtig!** Frees enkel in een rechte lijn. Het is niet mogelijk bochten te frezen

- Aan het einde van de sleuf het toestel de sleuf uit zwenken en dan pas het toestel uitschakelen.
- Breek dan de ontstane dam tussen de beide sleuven uit m.b.v. een beitel.

**Aanwijzing! Asbest bevattende materialen mogen niet worden bewerkt!**

**7. Vervanging van de netaansluitleiding****Gevaar!**

Als de netaansluitleiding van dit apparaat beschadigd wordt, dan moet hij door de fabrikant of diens klantendienst of door een gelijkwaardig gekwalificeerde persoon vervangen worden, om gevaren te vermijden.

**8. Reiniging, onderhoud en bestellen van wisselstukken****Gevaar!**

Trek vóór alle schoonmaakwerkzaamheden de netstekker uit het stopcontact.

**8.1 Reiniging**

- Hou de veiligheidsinrichtingen, de ventilatiespleten en het motorhuis zo veel mogelijk vrij van stof en vuil. Wrijf het toestel met een schone doek af of blaas het met perslucht bij lage druk schoon.
- Het is aan te bevelen het toestel direct na elk gebruik te reinigen.
- Reinig het toestel regelmatig met een vochtige doek en wat zachte zeep. Gebruik geen reinigings- of oplosmiddelen; die zouden de kunststofcomponenten van het toestel kunnen aantasten. Let er goed op dat geen water in het toestel terechtkomt. Door binnendringen van water in een elektrische apparatuur verhoogt het risico van een elektrische schok.

**8.2 Koolborstels**

Bij bovenmatige vonkvorming laat u de koolborstels door een bekwaame elektricien nazien.

**Gevaar!** De koolborstels mogen enkel door een bekwaame elektricien worden vervangen.

**8.3 Onderhoud**

In het toestel zijn er geen andere te onderhouden onderdelen.

**8.4 Bestellen van wisselstukken:**

Gelieve bij het bestellen van wisselstukken volgende gegevens te vermelden:

- Type van het toestel
- Artikelnummer van het toestel
- Ident-nummer van het toestel
- Wisselstuknummer van het benodigd stuk

Actuele prijzen en info vindt u terug onder [www.Einhell-Service.com](http://www.Einhell-Service.com)

## 9. Verwijdering en recyclage

Het toestel bevindt zich in een verpakking om transportschade te voorkomen. Deze verpakking is een grondstof en bijgevolg herbruikbaar of kan naar de grondstofkringloop worden teruggevoerd. Het toestel en zijn accessoires bestaan uit diverse materialen, zoals b.v. metaal en kunststof. Defecte toestellen horen niet thuis in het huisvuil. Om zich van het toestel naar behoren te ontdoen dient het naar een geschikte verzamelplaats te worden gebracht. Als u geen verzamelplaats kent gelieve u dan bij de gemeente te informeren.

## 10. Opbergen

Bewaar het toestel en de accessoires op een donkere, droge en vorstvrije plaats die voor kinderen ontoegankelijk is. De optimale opbergtemperatuur ligt tussen 5° C en 30° C. Bewaar het elektrische gereedschap in de originele verpakking.



Enkel voor EU-landen

Elektrisch gereedschap hoort niet bij het huisvuil thuis!

Volgens de Europese richtlijn 2012/19/EG op afgedankte elektrische en elektronische toestellen en omzetting in nationaal recht dienen afgedankte elektrische gereedschappen afzonderlijk te worden verzameld en milieuvriendelijk te worden gerecycleerd.

Recyclagealternatief i.p.v. het toestel terug te sturen:

De eigenaar van het elektrische toestel is alternatief verplicht, i.p.v. het toestel terug te sturen, mede te werken bij de behoorlijke recyclage in geval hij zich van het eigendom ontdoet. Het afgedankte toestel kan hiervoor ook bij een verzamelplaats worden afgegeven die voor een verwijdering als bedoeld in de wetgeving in zake recyclage en afvalverwerking zorgt. Hieronder vallen niet bij de afgedankte toestellen gevoegde accessoires en hulpmiddelen zonder elektrische componenten.

Nadruk of andere reproductie van documentatie en geleidepapieren van de producten, geheel of gedeeltelijk, enkel toegestaan mits uitdrukkelijke toestemming van Einhell Germany AG.

Technische wijzigingen voorbehouden

## Service-informatie

Wij werken in alle landen die in het garantiebewijs zijn genoemd, samen met competente servicepartners, wier contactgegevens u kunt afleiden uit het garantiebewijs. Deze staan voor alle diensten zoals reparatie, het verschaffen van wisselstukken of slijtdelen of voor de aankoop van verbruiksmaterialen te uwer beschikking.

U moet er rekening mee houden dat bij dit product de volgende delen onderhevig zijn aan een slijtage door gebruik of een natuurlijke slijtage, resp. dat de volgende delen nodig zijn als verbruiksmaterialen.

Categorie	Voorbeeld
Slijtstukken*	Koolborstels
Verbruiksmateriaal/verbruiksstukken*	Doorslijpschijven
Ontbrekende onderdelen	

\* niet verplicht bij de leveringsomvang begrepen!

Bij gebreken of defecten verzoeken wij u om de fout te melden op het internet onder [www.Einhell-Service.com](http://www.Einhell-Service.com). Gelieve te zorgen voor een nauwkeurige beschrijving van de fout en daarbij in elk geval de volgende vragen te beantwoorden:

- Heeft het toestel reeds eenmaal gewerkt of was het vanaf het begin defect?
- Is u iets opgevallen voordat het defect zich voordeed (symptoom vóór het defect)?
- Welke foutieve werkwijze vertoont het toestel volgens u (hoofdsymptoom)?  
Beschrijf deze foutieve werkwijze.

## Garantiebewijs

Geachte klant,

onze producten worden onderworpen aan een strenge kwaliteitscontrole. Mocht dit apparaat echter ooit niet naar behoren functioneren, spijt dit ons ten zeerste en vragen u zich te wenden tot onze service-dienst onder het adres vermeld op dit garantiebewijs. Wij staan ook graag telefonisch tot uw dienst via het vermelde servicetelefoonnummer. Voor eisen in verband met het recht garantie geldt het volgende:

1. Deze garantievoorwaarden zijn uitsluitend gericht aan de gebruikers, d.w.z. natuurlijke personen die dit product niet in het kader van hun ambachtelijke noch van een andere zelfstandige activiteit willen gebruiken. Deze garantievoorwaarden regelen aanvullende garantieprestaties, die de hieronder genoemde fabrikant kopers van zijn nieuwe apparaten toezegt in aanvulling tot de wettelijke garantie. Uw wettelijke garantieclaims blijven onaangetaast door deze garantie. Onze garantieprestatie is voor u gratis.
2. De garantieprestatie geldt uitsluitend voor gebreken aan een door u aangekocht nieuw apparaat van de hieronder genoemde fabrikant die aantoonbaar berusten op een materiaal- of productiefout, en is naar onze keuze beperkt tot het verhelpen van zulke gebreken aan het apparaat of de vervanging ervan.  
Wij wijzen erop dat onze apparaten overeenkomstig hun bestemming niet ontworpen zijn voor commercieel, ambachtelijk of industrieel gebruik. Van een garantiecontract is derhalve geen sprake, als het apparaat binnen de garantieperiode in commerciële, ambachtelijke of industriële bedrijven werd ingezet of aan een daarmee gelijk te stellen belasting werd blootgesteld.
3. Van onze garantie zijn uitgesloten:
  - Schade aan het apparaat als gevolg van niet-inachtneming van de montagehandleiding of op grond van ondeskundige installatie, als gevolg van niet-inachtneming van de gebruiksaanwijzing (zoals bijv. door aansluiting aan een verkeerde netspanning of stroomsoort) of niet-inachtneming van de onderhouds- en veiligheidsvoorschriften, door blootstelling van het apparaat aan abnormale omgevingsvoorwaarden of door nalatig onderhoud en verzorging.
  - Schade aan het apparaat als gevolg van misbruik of ondeskundige toepassingen (zoals bijv. overbelasting van het apparaat of de inzet van niet toegelaten gereedschappen of toebehoren), binnendringen van vreemde voorwerpen in het apparaat (zoals bijv. zand, stenen of stof, transportschade), gebruik van geweld of als gevolg van externe invloeden (zoals bijv. schade door vallen).
  - Schade aan het apparaat of aan delen van het apparaat die valt te herleiden tot slijtage als gevolg van gebruik, en als gevolg van normale of andere natuurlijke slijtage.
4. De garantieperiode bedraagt 24 maanden en gaat in op de datum van aankoop van het apparaat. Garantieclaims dienen voor het verloop van de garantieperiode binnen de twee weken na het vaststellen van het defect geldend te worden gemaakt. Het indienen van garantieclaims na verloop van de garantieperiode is uitgesloten. De herstelling of vervanging van het apparaat leidt niet tot een verlenging van de garantieperiode noch wordt door deze prestatie een nieuwe garantieperiode voor het apparaat of voor eventueel ingebouwde wisselstukken op gang gebracht. Dit geldt ook bij het ter plaatse uitvoeren van een serviceactiviteit.
5. Gelieve om een garantieclaim in te dienen het defecte apparaat aan te melden onder: [www.Einhell-Service.com](http://www.Einhell-Service.com). Houd het aankoopbewijs of een ander bewijs van uw aankoop van het nieuwe apparaat bij de hand. Apparaten die zonder bijhorende bewijzen of zonder typeplaatje worden teruggestuurd, worden op grond van de ontbrekende mogelijkheid om het apparaat toe te kennen uitgesloten van de garantieprestatie. Valt het defect van het apparaat binnen onze garantieprestatie, dan bezorgen wij u per omgaande een gerepareerd of nieuw apparaat terug.

Uiteraard staan wij ook tot u dienst om, mits betaling van de kosten, defecten van het apparaat te verhelpen die buiten de garantieomvang vallen. Te dien einde stuurt u het apparaat aan ons serviceadres op.

Voor slijtstukken, verbruiksmateriaal en ontbrekende onderdelen wordt verwezen naar de beperkingen van deze garantie conform de service-informatie van deze handleiding.



## Peligro!

Al usar aparatos es preciso tener en cuenta una serie de medidas de seguridad para evitar lesiones o daños. Por este motivo, es preciso leer atentamente este manual de instrucciones/advertencias de seguridad. Guardar esta información cuidadosamente para poder consultarla en cualquier momento. En caso de entregar el aparato a terceras personas, será preciso entregarles, asimismo, el manual de instrucciones/advertencias de seguridad. No nos hacemos responsables de accidentes o daños provocados por no tener en cuenta este manual y las instrucciones de seguridad.

## Explicación de los símbolos empleados (véase fig. 10)

- 1. Peligro!** - Leer el manual de instrucciones para reducir cualquier riesgo de sufrir daños.
- 2. Cuidado! Usar protección para los oídos.** La exposición al ruido puede ser perjudicial para el oído.
- 3. Cuidado! Es preciso ponerse una mascarilla de protección.** Puede generarse polvo dañino para la salud cuando se realicen trabajos en madera o en otros materiales. ¡Está prohibido trabajar con material que contenga asbesto!
- 4. Cuidado! Llevar gafas de protección.** Durante el trabajo, la expulsión de chispas, astillas, virutas y polvo por el aparato pueden provocar pérdida de vista.

## 1. Instrucciones de seguridad

Encontrará las instrucciones de seguridad correspondientes en el prospecto adjunto.

### Peligro!

**Lea todas las instrucciones de seguridad e indicaciones.** El incumplimiento de dichas instrucciones e indicaciones puede provocar descargas, incendios y/o daños graves. **Guarde todas las instrucciones de seguridad e indicaciones para posibles consultas posteriores.**

## 2. Descripción del aparato y volumen de entrega

### 2.1 Descripción del aparato (fig. 1/2)

1. Empuñadura
2. Bloqueo del husillo
3. Cubierta de protección
4. Interruptor de servicio
5. Botón de bloqueo de conexión
6. Tornillo de fijación para el tope de profundidad
7. Tope de profundidad
8. Empuñadura adicional
9. Conexión para el sistema de aspiración de polvo
10. Rodillo guía
11. Tornillo para la cubierta de la brida
12. Cubierta de la brida
13. Aprietatuercas de brida

### 2.2 Volumen de entrega

Sirviéndose de la descripción del volumen de entrega, comprobar que el artículo esté completo. Si faltase alguna pieza, dirigirse a nuestro Service Center o a la tienda especializada más cercana en un plazo máximo de 5 días laborales tras la compra del artículo presentando un recibo de compra válido. A este respecto, observar la tabla de garantía de las condiciones de garantía que se encuentran al final del manual.

- Abrir el embalaje y extraer cuidadosamente el aparato.
- Retirar el material de embalaje, así como los dispositivos de seguridad del embalaje y para el transporte (si existen).
- Comprobar que el volumen de entrega esté completo.
- Comprobar que el aparato y los accesorios no presenten daños ocasionados durante el transporte.
- Si es posible, almacenar el embalaje hasta que transcurra el periodo de garantía.

### Peligro!

**¡El aparato y el material de embalaje no son un juguete! ¡No permitir que los niños jueguen con bolsas de plástico, láminas y piezas pequeñas! ¡Riesgo de ingestión y asfixia!**

- Arandela distanciadora (2 uds.)
- Aprietatuercas de brida
- Manual de instrucciones original
- Instrucciones de seguridad

### 3. Uso adecuado

Este aparato está indicado para cortar ranuras de conductos y cables en mampostería.

El aparato no es adecuado para cortar en hormigón armado.

Utilizar la máquina sólo en los casos que se indiquen explícitamente como de uso adecuado. Cualquier otro uso no será adecuado. En caso de uso inadecuado, el fabricante no se hace responsable de daños o lesiones de cualquier tipo; el responsable es el usuario u operario de la máquina.

Tener en consideración que nuestro aparato no está indicado para un uso comercial, industrial o en taller. No asumiremos ningún tipo de garantía cuando se utilice el aparato en zonas industriales, comerciales o talleres, así como actividades similares.

### 4. Características técnicas

Tensión de red: ..... 220-240 V ~ 50 Hz  
 Consumo de energía: ..... 1500 W  
 Velocidad nominal: ..... 8500 r.p.m  
 ø máx. muela (capacidad nominal): ..... 125 mm  
 Perforación de alojamiento: ..... 22,2 mm  
 Profundidad de ranura: ..... 5 - 30 mm  
 Ancho de ranura: ..... 8 - 30 mm  
 Rosca del husillo de alojamiento: ..... M14  
 Clase de protección: ..... II /   
 Peso: ..... 4,9 kg

#### Peligro!

#### Ruido y vibración

Los valores con respecto al ruido y la vibración se determinaron conforme a la norma EN 60745.

Nivel de presión acústica  $L_{pA}$  ..... 97,5 dB(A)  
 Imprecisión  $K_{pA}$  ..... 3 dB  
 Nivel de potencia acústica  $L_{WA}$  ..... 108,5 dB(A)  
 Imprecisión  $K_{WA}$  ..... 3 dB

#### Uso protección para los oídos.

La exposición al ruido puede ser perjudicial para el oído.

Los valores totales de vibración (suma de vectores en las tres direcciones) se determinaron conforme a la norma EN 60745.

Valor de emisión de vibraciones  $a_n = 7,824 \text{ m/s}^2$   
 Imprecisión  $K = 1,5 \text{ m/s}^2$

El valor de emisión de vibraciones indicado se ha calculado conforme a un método de ensayo normalizado, pudiendo, en algunos casos excepcionales, variar o superar el valor indicado dependiendo de las circunstancias en las que se utilice la herramienta eléctrica.

El valor de emisión de vibraciones indicado puede utilizarse para comparar la herramienta con otras.

El valor de emisión de vibraciones indicado también puede utilizarse para una valoración preliminar de los riesgos.

#### ¡Reducir la emisión de ruido y las vibraciones al mínimo!

- Emplear sólo aparatos en perfecto estado.
- Realizar el mantenimiento del aparato y limpiarlo con regularidad.
- Adaptar el modo de trabajo al aparato.
- No sobrecargar el aparato.
- En caso necesario dejar que se compruebe el aparato.
- Apagar el aparato cuando no se esté utilizando.
- Llevar guantes.

#### Cuidado!

#### Riesgos residuales

**Incluso si esta herramienta se utiliza adecuadamente, siempre existen riesgos residuales. En función de la estructura y del diseño de esta herramienta eléctrica pueden producirse los siguientes riesgos:**

1. Lesiones pulmonares en caso de que no se utilice una mascarilla de protección antipolvo.
2. Lesiones auditivas en caso de que no se utilice una protección para los oídos adecuada.
3. Daños a la salud derivados de las vibraciones de las manos y los brazos si el aparato se utiliza durante un largo periodo de tiempo, no se sujeta del modo correcto o si no se realiza un mantenimiento adecuado.

## 5. Antes de la puesta en marcha

Antes de conectar la máquina, asegurarse de que los datos de la placa de identificación coincidan con los datos de la red eléctrica.

### Aviso!

**Desenchufar el aparato antes de realizar ajustes.**

### 5.1 Ajustar la profundidad de la ranura (Fig.1)

- Soltar el tornillo de fijación (6)
- Ajustar el tope de profundidad (7) a la profundidad deseada.
- Volver a apretar el tornillo de ajuste (6)

### 5.2 Montaje del adaptador de aspiración (fig. 3)

**¡Cuidado!** Por motivos de salud, es imprescindible llevar a cabo la aspiración del polvo. El empalme para la aspiración puede usarse con aparatos de aspiración (aspiradoras). El dispositivo de aspiración debe ser el apropiado para aspirar polvo fino.

Para ello, conectar un aspirador adecuado a la conexión para la aspiración de polvo como se muestra en la figura 3.

### 5.3 Prueba de funcionamiento de las muelas de tronzar de diamante nuevas

Dejar que el aparato funcione durante mín. 1 minuto en marcha en vacío con las muelas de tronzar montadas. Cambiar las muelas que vibren.

## 6. Manejo

### 6.1 Interruptor (fig. 4)

El aparato está equipado con un interruptor de seguridad para prevenir accidentes.

Para poner en marcha el aparato, desplazar hacia delante la palanca de bloqueo (5) y seguidamente pulsar el interruptor ON/OFF (4).

**¡Aviso! Esperar a que la máquina haya alcanzado su número de revoluciones máximo.**

### 6.2 Cambio y ajuste de las muelas de tronzar de diamante (Fig. 5 - 8)

**¡Peligro!** Desenchufar el cable

### Desmontaje:

1. Aflojar y retirar el tornillo de fijación para el tope de profundidad (6) (fig. 5).
2. Girar el tope de profundidad (7) hacia abajo (fig. 6)
3. Aflojar el tornillo de la cubierta de la brida (11) y abrir la cubierta (12) (fig. 6).
4. Mantener presionado el bloqueo del husillo (2) y aflojar la brida exterior (a) con el aprieta-tuercas de brida (13) suministrado (fig. 7).
5. Retirar lo siguiente (como se muestra en la figura 8):
  - Muela de tronzar superior (b)
  - Brida interior superior (c)
  - 6 arandelas distanciadoras (d)
  - Muela de tronzar inferior (e)
  - Brida interior inferior (f)

**¡Advertencia!** Limpiar bien todas las arandelas distanciadoras y bridas.

### Montaje:

**¡Advertencia!** Las muelas de tronzar diamantadas sólo pueden cambiarse de dos en dos!

- Montar la brida interior inferior (f) y la muela de tronzar inferior (e).
- **¡Advertencia!** ¡Asegurarse de que la muela de tronzar gire en la dirección correcta!
- Montar el número necesario de arandelas distanciadoras (d) en función del ancho de la ranura
- Colocar la brida interior superior (c) sobre la última arandela distanciadora montada de forma que el lado saliente quede hacia arriba.
- **¡Advertencia!** Cada arandela distanciadora tiene una anchura de aproximadamente 3,5 mm. La anchura de la ranura resulta del número de arandelas distanciadoras (d), de la brida interior superior (c) entre las muelas de tronzar y del grosor de las dos muelas de tronzar
- Colocar la muela de tronzar superior (b)
- **¡Advertencia!** ¡Asegurarse de que la muela de tronzar gire en la dirección correcta!
- Montar las arandelas distanciadoras restantes (d) y volver a atornillar la brida exterior (a).

**¡Aviso!** Independientemente del ancho de ranura deseado, se deben montar las 6 arandelas distanciadoras (d).

Cerrar y fijar la cubierta de la brida (12) y devolver el tope de profundidad (7) a su posición.

Fijar el tope de profundidad (7) con el tornillo de fijación del tope de profundidad (6).

**¡Advertencia!** Asegurarse de que todas las piezas estén bien apretadas y colocadas.

#### Cuidado:

**El bloqueo de husillo solo se puede presionar cuando el motor y el husillo portamuela estén parados. El bloqueo del husillo debe mantenerse presionado mientras se cambia la muela.**

#### 6.3 Motor

El motor deberá estar bien ventilado durante su funcionamiento, las ranuras de ventilación deberán mantenerse por tanto siempre limpias.

#### 6.4 Trabajar con la fresadora ranuradora (Fig. 9)

El aparato está provisto de un dispositivo de protección contra sobrecarga. Si se produce una carga desproporcionada, el motor se para. Es preciso descargar el aparato inmediatamente y enfriarlo realizando una marcha en vacío de aprox.1 min.

**¡Peligro!** ¡Este aparato está solamente indicado para realizar cortes en seco!

- Antes de empezar a trabajar con la fresadora ranuradora, comprobar con un detector de corriente y voltaje que no hayan cables eléctricos y conductos de gas y agua ocultos en las paredes y muros.
- Escoger la anchura (véase 6.2) y profundidad (véase 5.1) de ranura deseada.

Dirigir el aparato contra la pieza, sólo si éste se encuentra encendido.

- Colocar el aparato de modo que el rodillo guía (10) esté sobre la mampostería.
- Encender el aparato e introducirlo despacio en la mampostería, hasta que el tope (7) esté bien colocado.
- A continuación, fresar la ranura en la mampostería teniendo en cuenta la dirección de fresado (a). El aparato debe trabajar en este caso en sentido contrario. Sino, el aparato puede llegar a cortar sin control alguno.

**¡Cuidado!** Fresar sólo en línea recta. No se pueden cortar curvas.

- Al finalizar la ranura, retirar el aparato de la ranura y entonces desconectarlo.
- Arrancar la nervadura que se ha formado ent-

re las dos ranuras con un cincel.

**¡Advertencia! ¡No se deben trabajar materiales que contengan asbesto!**

## 7. Cambio del cable de conexión a la red eléctrica

#### Peligro!

Cuando el cable de conexión a la red de este aparato esté dañado, deberá ser sustituido por el fabricante o su servicio de asistencia técnica o por una persona cualificada para ello, evitando así cualquier peligro.

## 8. Mantenimiento, limpieza y pedido de piezas de repuesto

#### Peligro!

Desenchufar siempre antes de realizar algún trabajo de limpieza.

#### 8.1 Limpieza

- Reducir al máximo posible la suciedad y el polvo en los dispositivos de seguridad, las rendijas de ventilación y la carcasa del motor. Frotar el aparato con un paño limpio o soplarlo con aire comprimido manteniendo la presión baja.
- Se recomienda limpiar el aparato tras cada uso.
- Limpiar el aparato con regularidad con un paño húmedo y un poco de jabón blando. No utilizar productos de limpieza o disolventes ya que se podrían deteriorar las piezas de plástico del aparato. Es preciso tener en cuenta que no entre agua en el interior del aparato. Si entra agua en el aparato eléctrico existirá mayor riesgo de una descarga eléctrica.

#### 8.2 Escobillas de carbón

En caso de formación excesiva de chispas, ponerse en contacto con un electricista especializado para que compruebe las escobillas de carbón.

**Peligro!** Las escobillas de carbón sólo deben ser cambiadas por un electricista.

#### 8.3 Mantenimiento

No hay que realizar el mantenimiento a más piezas en el interior del aparato.

#### **8.4 Pedido de piezas de recambio:**

Al solicitar recambios se indicarán los datos siguientes:

- Tipo de aparato
- No. de artículo del aparato
- No. de identidad del aparato
- No. del recambio de la pieza necesitada.

Encontrará los precios y la información actual en [www.Einhell-Service.com](http://www.Einhell-Service.com)

## **9. Eliminación y reciclaje**

El aparato está protegido por un embalaje para evitar daños producidos por el transporte. Este embalaje es materia prima y, por eso, se puede volver a utilizar o llevar a un punto de reciclaje. El aparato y sus accesorios están compuestos de diversos materiales, como, p. ej., metal y plástico. Los aparatos defectuosos no deben tirarse a la basura doméstica. Para su eliminación adecuada, el aparato debe entregarse a una entidad recolectora prevista para ello. En caso de no conocer ninguna, será preciso informarse en el organismo responsable del municipio.

## **10. Almacenamiento**

Guardar el aparato y sus accesorios en un lugar oscuro, seco, protegido de las heladas e inaccesible para los niños. La temperatura de almacenamiento óptima se encuentra entre los 5 y 30 °C. Guardar la herramienta eléctrica en su embalaje original.



Sólo para países miembros de la UE

No tirar herramientas eléctricas en la basura casera.

Según la directiva europea 2012/19/CE sobre aparatos usados electrónicos y eléctricos y su aplicación en el derecho nacional, dichos aparatos deberán recogerse por separado y eliminarse de modo ecológico para facilitar su posterior reciclaje.

Alternativa de reciclaje en caso de devolución:

El propietario del aparato eléctrico, en caso de no optar por su devolución, está obligado a reciclar adecuadamente dicho aparato eléctrico. Para ello, también se puede entregar el aparato usado a un centro de reciclaje que trate la eliminación de residuos respetando la legislación nacional sobre residuos y su reciclaje. Esto no afecta a los medios auxiliares ni a los accesorios sin componentes eléctricos que acompañan a los aparatos usados.

Sólo está permitido copiar la documentación y documentos anexos del producto, o extractos de los mismos, con autorización expresa de Einhell Germany AG.

Nos reservamos el derecho a realizar modificaciones técnicas

## Información de servicio

En todos los países mencionados en el certificado de garantía disponemos de distribuidores competentes cuyos datos de contacto podrán consultar en dicho certificado. Dichos distribuidores están a su disposición para cualquier asunto relacionado con el servicio como reparación, suministro de piezas de repuesto y desgaste, o con respecto a los materiales de consumo.

Es preciso tener en cuenta, que las siguientes piezas de este producto se someten a desgaste natural o provocado por el uso o que se necesitan las siguientes piezas como materiales de consumo.

<b>Categoría</b>	<b>Ejemplo</b>
Piezas de desgaste*	Escobillas de carbón
Material de consumo/Piezas de consumo*	Muelas de tronzar
Falta de piezas	

\*¡no tiene por qué estar incluido en el volumen de entrega!

En caso de deficiencia o fallo, rogamos que lo registre en la página web [www.Einhell-Service.com](http://www.Einhell-Service.com). Describa exactamente el fallo y responda siempre a las siguientes preguntas:

- ¿Ha funcionado el aparato en algún momento o estaba defectuoso desde el principio?
- ¿Le ha llamado algo la atención antes de surgir el fallo (indicio antes del fallo)?
- ¿Qué fallo de funcionamiento le parece que presenta el aparato (indicio principal)?  
Describe ese fallo en el funcionamiento.

## Certificado de garantía

Estimado cliente:

Nuestros productos están sometidos a un estricto control de calidad. No obstante, lamentaríamos que este aparato dejara de funcionar correctamente, en tal caso, le rogamos que se dirija a nuestro servicio de atención al cliente en la dirección indicada en la parte inferior de la presente tarjeta de garantía. Con mucho gusto le atenderemos también telefónicamente en el número de servicio indicado a continuación. Para hacer válido el derecho de garantía, proceda de la siguiente forma:

1. Estas condiciones de garantía van dirigidas exclusivamente a los consumidores, es decir, personas naturales que no desean emplear este producto en el marco de su actividad comercial ni autónoma. Estas condiciones de garantía regulan prestaciones adicionales de garantía que el fabricante abajo mencionado se compromete a otorgar, de manera adicional a la garantía legal, a los compradores de sus nuevos aparatos. Las prestaciones de garantía que le corresponden conforme a ley no se ven afectadas por la presente. Nuestra prestación de garantía es gratuita para usted.
2. La garantía se extiende exclusivamente a defectos en un aparato nuevo adquirido por usted del fabricante abajo mencionado, ocasionados por fallos de material o de producción, y está limitada, según nuestra elección, a la reparación de los defectos o al cambio del aparato.  
Es preciso tener en consideración que nuestro aparato no está indicado para un uso comercial, industrial o en taller. Por lo tanto, no procederá un contrato de garantía cuando se utilice el aparato dentro del periodo de garantía en zonas industriales, comerciales o talleres, así como actividades similares.
3. Nuestra garantía no cubre:
  - Daños en el aparato ocasionados por la no observancia de las instrucciones de montaje o por una instalación no profesional, no observancia de las instrucciones de uso (como, p. ej., conexión a una tensión de red o corriente no indicada) o la no observancia de las disposiciones de mantenimiento y seguridad o por la exposición del aparato a condiciones anormales del entorno o por la falta de cuidado o mantenimiento.
  - Daños en el aparato ocasionados por aplicaciones impropias o indebidas (como, p. ej., sobrecarga del aparato o uso de herramientas o accesorios no homologados), introducción de cuerpos extraños en el aparato (como, p. ej., arena, piedras o polvo, daños producidos por el transporte), uso violento o influencias externa (como, p. ej., daños por caídas).
  - Daños en el aparato o en piezas del aparato provocados por el desgaste natural, habitual o producido por el uso.
4. El periodo de garantía es de 24 meses y comienza en la fecha de la compra del aparato. El derecho de garantía debe hacerse válido, antes de finalizado el plazo de garantía, dentro de un periodo de dos semanas una vez detectado el defecto. El derecho de garantía vence una vez transcurrido el plazo de garantía. La reparación o cambio del aparato no conllevará ni una prolongación del plazo de garantía ni un nuevo plazo de garantía ni para el aparato ni para las piezas de repuesto montadas. Esto también se aplica en el caso de un servicio in situ.
5. Para hacer efectivo su derecho a garantía, registre su aparato defectuoso en: [www.Einhell-Service.com](http://www.Einhell-Service.com). Tenga a mano el recibo de compra o cualquier otro comprobante que acredite la compra del aparato nuevo. La garantía no cubre aquellos aparatos que se envíen sin el comprobante pertinente o sin la placa de identificación puesto que resulta difícil clasificarlos del modo correspondiente. Si nuestra prestación de garantía incluye el defecto aparecido en el aparato, recibirá de inmediato un aparato reparado o nuevo de vuelta.

Naturalmente, también solucionaremos los defectos del aparato que no se encuentren comprendidos o ya no se encuentren comprendidos en la garantía, en este caso contra reembolso de los costes. Para ello, envíe el aparato a nuestra dirección de servicio técnico.

Para piezas de desgaste, de repuesto y falta de piezas nos remitimos a las limitaciones de esta garantía conforme a la información de servicio de este manual de instrucciones.



**Vaara!**

Laitteita käytettäessä tulee noudattaa tiettyjä turvallisuusvaroitointia tapaturmien ja vaurioiden välttämiseksi. Lue sen vuoksi tämä käyttöohje / nämä turvallisuusmääräykset huolellisesti läpi. Säilytä ne hyvin, jotta niissä olevat tiedot ovat myöhemminkin milloin vain käytettävissäsi. Jos luovutat laitteen muille henkilöille, ole hyvä ja anna heille myös tämä käyttöohje / nämä turvallisuusmääräykset laitteen mukana. Emme ota mitään vastuuta tapaturmista tai vaurioista, jotka ovat aiheutuneet tämän käyttöohjeen tai turvallisuusohjeiden noudattamisen laiminlyönnistä.

**Käytettyjen merkkien selitys (katso kuva 5)**

- 1. Vaara!** - Tapaturmavaaran vähentämiseksi lue käyttöohje.
- 2. Huomio!** Käytä kuulosuojuksia. Melu saattaa aiheuttaa kuulon menetyksen.
- 3. Huomio!** Käytä pölynsuojanaamaria. Puuta tai muita materiaaleja työstettäessä saattaa syntyä terveydelle haitallista pölyä. Asbestipitoista materiaalia ei saa työstää!
- 4. Huomio!** Käytä suojalaseja. Työn aikana syntyvät kipinät tai laitteesta sinkoilevat sirut, lastut ja pölyt saattavat aiheuttaa näkökyvyn menetyksen.

**1. Turvallisuusmääräykset**

Laitetta koskevat turvallisuusmääräykset löydät oheistetusta vihkosesta.

**Vaara!****Lue kaikki turvallisuusmääräykset ja ohjeet.**

Jos turvallisuusmääräyksiä tai muita ohjeita ei noudateta, saattaa tästä aiheutua sähköiskuja, tulipaloja ja/tai vaikeita vammoja. **Säilytä kaikki turvallisuusmääräykset ja ohjeet myöhempää tarvetta varten.**

**2. Laitteen kuvaus ja toimituksen sisältö****2.1 Laitteen kuvaus (kuva 1/2)**

1. Kahva
2. Karan lukitus
3. Suojakupu
4. Käyttökatkaisin
5. Käynnistyksenesto
6. Syvyysvasteen lukitusruuvi
7. Syvyysvaste
8. Tukikahva

9. Pölyn poistoimuliitانت
10. Pyörä
11. Laipankatteen ruuvi
12. Laipankate
13. Laippamutteriavain

**2.2 Toimituksen sisältö**

Tarkasta tässä kuvatus toimitusloston avulla, että tuote on täysimääräinen. Jos osia puuttuu, ota viimeistään 5. arkipäivänä oston jälkeen yhteyttä asiakaspalveluumme tai siihen myyntipisteeseen, josta olet ostanut laitteen, ja esitä vastaava ostotosite. Huomioi tässä myös tämän ohjekirjan lopussa olevat asiakaspalveluohjeet ja takuusuoritustaulukko.

- Avaa pakkaus ja ota laite varovasti pakkauksesta.
- Poista pakkausmateriaalit sekä pakkaus- ja kuljetusvarmistukset (mikäli käytetty).
- Tarkasta, onko toimitus täysilukuinen.
- Tarkasta, onko laitteessa ja varusteissa kuljetusvaurioita.
- Säilytä pakkaus, mikäli mahdollista, takuuaikojen loppuun saakka.

**Vaara!**

**Laitte ja pakkausmateriaalit eivät ole lasten leikkikaluja! Lapset eivät saa leikkiä muovipusseilla, kelmuilla tai pienillä osilla! Niistä uhkaa nielaisu- ja tukehtumisvaara!**

- Katkaisulaikka (2 kpl)
- Laipannutterin avain
- Alkuperäiskäyttöohje
- Turvallisuusmääräykset

**3. Määräysten mukainen käyttö**

Laitte soveltuu johto- ja kaapelirakojen leikkaamiseen muuriseiniin.


Laitte ei sovellu käytettäväksi teräsbetonin leikkaamiseen.

Konetta saa käyttää ainoastaan sille määrättyyn tarkoitukseen. Kaikkinainen tämän ylittävä käyttö ei ole määräysten mukaista. Kaikista tästä aiheutuvista vahingoista tai loukkaantumisista on vastuussa laitteen omistaja/käyttäjä eikä suinkaan sen valmistaja.

Ole hyvä ja ota huomioon, että laitteitamme ei ole suunniteltu ja valmistettu käytettäväksi pienteol-

lisuus- tai teollisuustarkoituksiin. Emme siksi ota mitään vastuuta vaurioista, jos laitetta käytetään pienteollisuus-, käsityöläis- tai teollisuustyöpaikolla tai näihin verrattavissa olevissa toimissa.

#### 4. Tekniset tiedot

Verkköjännite: ..... 220-240 V ~ 50 Hz  
 Virranotto: ..... 1500 wattia  
 Mittauskierrosluku: ..... 8500 min<sup>-1</sup>  
 Laikan  $\varnothing$  enint. (mittausteho) ..... 125 mm  
 Istukan läpimitta: ..... 22,2 mm  
 Uran syvyys: ..... 5-30 mm  
 Uran leveys: ..... 8-30 mm  
 Istukan karan kierteet: ..... M14  
 Suojaluokka: ..... II /   
 Paino: ..... 4,9 kg

#### Vaara!

##### Melu ja tärinä

Melu- ja tärinäarvot on mitattu standardin EN 60745 mukaisesti.

Äänen painetaso  $L_{pA}$  ..... 97,5 dB(A)  
 Mittausvirhe  $K_{pA}$  ..... 3 dB  
 Äänen tehotaso  $L_{WA}$  ..... 108,5 dB(A)  
 Mittausvirhe  $K_{WA}$  ..... 3 dB

#### Käytä kuulosuojuksia.

Melu saattaa aiheuttaa kuulon menetyksen.

Tärinän kokonaisarvot (vektorisumma kolmesta suunnasta) mitattu standardin EN 60745 mukaisesti.

Tärinänpäästöarvo  $a_h = 7,824 \text{ m/s}^2$   
 Epävarmuus  $K = 1,5 \text{ m/s}^2$

Ilmoitettu tärinän päästöarvo on mitattu normitetun koestusmenetelmän avulla ja se saattaa muuttua, riippuen sähkötyökalun käyttötavasta ja olosuhteista, ja poikkeustapauksissa ylittää annetun arvon.

Annettua tärinänpäästöarvoa voidaan käyttää vertailutarkoituksiin verrattaessa yhtä sähkötyökalua toiseen samantyyppiseen työkaluun.

Ilmoitettua tärinänpäästöarvoa voidaan myös käyttää hyväksi laadittaessa päästöjen vaikutuksen alustavaa arviointia.

#### Rajoita melunpäästöt ja tärinä mahdollisimman vähäisiksi!

- Käytä ainoastaan moitteettomia laitteita.
- Huolla ja puhdista laite säännöllisesti.
- Sovita työskentelytapasi laitteen mukaiseksi.
- Älä ylikuormita laitetta.
- Tarkastuta laite aina tarvittaessa.
- Sammuta laite, kun sitä ei käytetä.
- Käytä suojakäsineitä.

#### Huomio!

##### Jäämäriskit

**Silloinkin, kun käytät tätä sähkötyökalua määräysten mukaisesti, jää jäljelle aina tietty jäämäriski. Tämän sähkötyökalun rakenteesta ja mallista riippuen saattaa esiintyä seuraavia vaaroja:**

1. keuhkovaurioita, ellei käytetä sopivaa pölysuojanaamaria.
2. kuulovaurioita, ellei käytetä soveliaita kuulosuojaimia.
3. terveydellisiä haittoja, jotka aiheutuvat käden-käsivarren tärinästä, jos laitetta käytetään pitemmän aikaa tai sitä ei käsitellä ja huolleta määräysten mukaisesti.

#### 5. Ennen käyttöönottoa

Tarkistakaa ennen käyttöönottoa, että tyyppikilven tiedot täsmäävät verkkotietojen kanssa.

##### Varoitus!

**Vetäkää aina vahvavirtapistoke pistorasiasta, ennen kuin suoritate laitteen säätöjä.**

##### 5.1 Uran syvyyden säätö (kuva 1)

- Irroita lukitusruuvi (6)
- Säädä syvyydvaste (7) haluttuun syvyyteen
- Kiristä lukitusruuvi (6)

##### 5.2 Pölyn poistosisovittimen asentaminen (kuva 3)

**Varo!** Terveydellisistä syistä on pölynimulaitteiston käyttö ehdottoman tarpeellista. Poistosisovittimen voi liittää imuletkulla varustetut poistosisovittimet (pölynimurit). Poistosisovittimen tulee olla sovelias hienopölyn poistamiseen. Liitä tätä varten sopiva pölynimuri pölyn poistosisovittintään, kuten kuvassa 3 näytetään.

### 5.3 Uusien timanttikatkaisulaikkojen koekäyttö

Anna laitteen käydä vähintään 1 minuutin ajan joutokäynnillä katkaisulaikka asennettuna. Tärisevät laikat tulee vaihtaa heti uusiin.

## 6. Käyttö

### 6.1 Katkaisin (kuva 4)

Laitte on varustettu turvakatkaisimella tapaturmien välttämiseksi.

Käynnistämistä varten lukitusvipu (5) tulee työntää eteenpäin ja sitten painaa päälle-/pois-katkaisinta (4).

**Varoitus! Odota, kunnes kone on saavuttanut suurimman kierroslukunsa.**

### 6.2 Timanttikatkaisulaikkojen vaihto ja kohdistus (kuvat 5-8)

**Vaara!** Vedä verkkopistoke pistorasiasta.

#### Purkaminen:

- Irrota syvyysvasteen lukitusruuvi (6) ja ota se pois (kuva 5)
- Käännä syvyysvaste (7) alaspäin (kuva 6)
- Löysennä laipankatteen ruuvia (11) ja avaa laipankate (12) (kuva 6)
- Pidä karan lukitusta (2) painettuna ja irrota ulkolaippa (a) mukana toimitetulla laipanmutteriavaimella (13) (kuva 7)
- Ota kuvan 8 mukaisesti seuraavat osat pois:
  - ylempi katkaisulaikka (b)
  - ylempi sisälaippa (c)
  - 6 kpl erotuslevyjä (d)
  - alempi katkaisulaikka (e)
  - alempi sisälaippa (f)

**Viite!** Puhdista kaikki erotuslevyt ja laipat perusteellisesti.

#### Asennus:

**Viite!** Vaihda timanttikatkaisulaikat vain parittain!

- Asenna alempi sisälaippa (f) ja alempi katkaisulaikka (e)
 

**Viite!** Huomioi katkaisulaikan kiertosuunta!
- Asenna uranleveyden mukaan tarvittava lukumäärä erotuslevyjä (d)
- Pane viimeksi asennetun erotuslevyn päälle ylempi sisälaippa (c) niin, että sen kupera puoli näyttää ylöspäin.
 

**Viite!** Kunkin erotuslevyn leveys on n. 3,5 mm. Uranleveys saadaan erotuslevyjen (d)

määrästä, katkaisulaikkojen välisestä ylemmästä sisälaikasta (c) ja molempien katkaisulaikkojen paksuudesta

- Pane ylempi katkaisulaikka (b) paikalleen
 

**Viite!** Huomioi katkaisulaikan kiertosuunta!
- Asenna kaikki mahdollisesti ylijääneet erotuslevyt (d) ja ruuvaa ulkolaippa (a) jälleen kiinni paikalleen

**Varoitus!** Halutusta uranleveydestä riippumatta täytyy kaikki 6 erotuslevyä (d) asentaa paikalleen!

Sulje ja kiinnitä laipankate (12) ja käännä syvyysvaste (7) takaisin paikalleen. Kiinnitä syvyysvaste (7) syvyysvasteen lukitusruuvilla (6).

**Viite!** Huolehdi siitä, että kaikki osat ovat lujasti ja oikein paikallaan.

#### Varo:

**Paina karanlukitusta vain kun moottori ja hiomakara ovat pysähdyksissä! Karanlukitusta täytyy pitää painettuna laikanvaihdon aikana!**

### 6.3 Moottori

Moottorin tuuletuksen tulee olla hyvä työn aikana, ja sen vuoksi tuuletusaukot on aina pidettävä puhtaina.

### 6.4 Työskentely rakojuyrsimellä (kuva 9)

Laitte on varustettu ylikuumentumissuojalla. Moottori pysähtyy, jos kuormitus on liian suuri. Vapauta laite heti ja anna rakojuyrsimen jäähtyä tyhjäkäynnillä n. 1 minuutin ajan.

**Vaara!** Laitte soveltuu käytettäväksi vain kuivaleikkaukseen!

- Tarkasta johdonetsintälaitteella, onko seinissä ja muureissa piilossa olevia sähkö-, kaasutai vesijohtoja, ennen kuin ryhdyt käyttämään rakojuyrsimä
- Valitse haluamasi uran leveys (kts. 6.2) ja uran syvyys (kts. 5.1)

Vie laite työstöseinää vasten vasta kun se käy

- Aseta laite juoksupyörällä (10) seinää tai muuria vasten
- Käynnistä laite ja upota se sitten hitaasti seinään, kunnes vaste (7) on seinää vasten.
- Jyrsi sitten ura seinään, huolehdi tällöin oikeasta jyrstintäsuunnasta (a). Laitteen tulee aina työskennellä kiertosuuntaansa vastaan. Muuten laite saattaa sinkoutua hölöttömästi

leikkausurasta.

**Huomio!** Jyrsi vain suoraviivaisesti. Käyrien leikkaaminen ei ole mahdollista.

- Uran lopussa käännä laite ulos urasta ja sammuta laite vasta tämän jälkeen.
- Murra molempien urien väliin syntynyt kaista pois meisselillä.

**Viite! Asbestipitoisia materiaaleja ei saa työstää!**

## 7. Verkkojohdon vaihtaminen

### Vaara!

Kun tämän laitteen verkkojohto vahingoittuu sen on korvattava joko valmistaja tai hänen asiakas-, huolto- ja varaosapalvelunsa tai vastaavan pätevyyden omaava henkilö, jotta vaaratilanteita ei pääse syntymään.

## 8. Puhdistus, huolto ja varaosatilaukset

### Vaara!

Irroita verkkopistoke pistorasiasta ennen kaikkia puhdistusstoimia.

### 8.1 Puhdistus

- Pidä suojalaitteet, ilmaraot ja moottorin kotelo niin puhtaina pölystä ja liasta kuin suinki mahdollista. Pyyhi laite puhtaalla rievulla tai puhalla se puhtaaksi vähäpaineisella paineilmalla.
- Suosittelemme laitteen puhdistamista heti joka käytön jälkeen.
- Puhdista laite säännöllisin väliajoin käyttäen kosteaa riepua ja vähän saippuaa. Älä käytä sellaisia puhdistusaineita tai liuotteita, jotka saattavat syövyttää laitteen muoviosia. Huolehdi siitä, ettei laitteen sisäpuolelle pääse vettä. Veden tunkeutuminen sähkötyökaluun lisää sähköiskun vaaraa.

### 8.2 Hiiliharjat

Jos kipinöitä syntyy ylettömästi, anna sähköalan ammattihenkilön tarkastaa hiiliharjojen kunto.

**Vaara!** Hiiliharjojen vaihdon saa tehdä vain sähköalan ammattihenkilö.

### 8.3 Huolto

Laitteen sisäpuolella ei ole mitään huoltoa tarvitsevia osia.

## 8.4 Varaosatilaukset:

Varaosia tilatessasi anna seuraavat tiedot:

- Laitteen tyyppi
- Laitteen tuotenumero
- Laitteen tunnusnumero
- Tarvittavan varaosan varaosanumero.

Ajankohtaiset hinnat ja muut tiedot löydät osoitteesta [www.Einhell-Service.com](http://www.Einhell-Service.com)

## 9. Käytöstäpoisto ja uusiokäyttö

Laite on pakattu kuljetuspakkaukseen, jotta vältetään kuljetusvauriot. Tämä pakkaus on raaka-ainetta ja sitä voi siksi käyttää uudelleen tai sen voi toimittaa kierrätyksen kautta takaisin raaka-ainekiertoon. Laite ja sen varusteet on valmistettu eri materiaaleista, kuten esim. metallista ja muoveista. Vialliset laitteet eivät kuulu kotitalousjätteisiin. Laite tulee toimittaa asianmukaiseen keräyspisteeseen ammattitaitoista hävittämistä varten. Jos et tiedä, missä on tällainen keräyspiste, tiedustele asiaa kuntasi hallinnosta.

## 10. Säilytys

Säilytä laite ja sen varusteet valolta, kosteudelta ja pakkaselta suojatussa tilassa poissa lasten ulottuvilta. Paras säilytyslämpötila on 5°C ja 30°C välillä. Säilytä sähkötyökalut alkuperäispakkauksissaan.



Koskee ainoastaan EU-maita

Älä heitä sähkötyökaluja kotitalousjätteisiin!

Euroopan direktiivin 2012/19/EY loppuunkäytetyistä sähkö- ja elektronisista laitteista ja sen kansalliseksi laiksi muuntamisen mukaan tulee käytetyt sähkötyökalut koota erikseen ja toimittaa ne ympäristöystävälliseen kierrätykseen.

Kierrätysvaihtoehto takaisinlähetykselle:

Sähkölaitteen omistaja on veloitettu laitteen palauttamisen vaihtoehtona vaikuttamaan siihen, että hänen luovuttamansa omaisuus hävitetään asianmukaisesti. Loppuun käytetty laite voidaan tätä varten luovuttaa myös keräyspisteeseen, joka suorittaa sen käytöstäpoiston kansallisten kierrätystalous- ja jätehuoltolakien tarkoittamalla tavalla. Tämä ei koske käytettyihin laitteisiin liitettyjä lisävarusteita ja apuvälineitä, joissa ei ole sähköosia.

Tuotedokumentaation ja tuotteen mukana toimitettujen papereiden osittainenkin kopiointi tai muu monistaminen on sallittu ainoastaan Einhell Germany AG:n nimenomaisella luvalla.

Oikeus teknisiin muutoksiin pidätetään

## Asiakaspalvelutiedot

Meillä on kaikissa takuutodistuksissa mainituissa maissa päteviä asiakaspalvelusta huolehtivia kumppaneita, joiden yhteystiedot löydät takuutodistuksesta. Heidän kautta voit saada kaikki asiakaspalvelut, kuten korjaukset, varaosien ja kulumaosien sekä tarvittavien käyttömateriaalien toimitukset.

Huomaa, että seuraaviin tämän tuotteen osiin kohdistuu käytöstä johtuvaa, luonnollista kulumista, ja että seuraavia osia tarvitaan käyttömateriaaleina.

Laji	Esimerkki
Kuluvat osat*	Hiiliharjat
Käyttömateriaali / käyttöosat*	Katkaisulaikat
Puuttuvat osat	

\* ei välttämättä kuulu toimitukseen!

Puutteellisuuksien tai vikojen ilmetessä pyydämme ilmoittamaan virheestä verkossa sivustoon [www.Einhell-Service.com](http://www.Einhell-Service.com). Ole hyvä ja anna vian tarkka kuvaus ja vastaa sen lisäksi joka tapauksessa seuraaviin kysymyksiin:

- Onko laite toiminut jo ainakin kerran, vai oliko se jo alusta lähtien viallinen?
- Havaitsitko jotain erikoista ennen vian ilmenemistä (oireita ennen vikaa)?
- Mikä mielestäsi on laitteessa vikana (pääasiallinen vika)?  
Kuvaa tätä toimintavirhettä.

## Takuutodistus

Arvoisa asiakas,

tuotteemme läpikäyvät erittäin tiukan laadunvalvontatarkastuksen. Mikäli tämä laite ei kuitenkaan toimi moitteettomasti, valitamme tapahtunutta suuresti ja pyydämme sinua kääntymään teknisen asiakaspalvelumme puoleen käyttäen tässä takuukortissa annettua osoitetta. Selvitämme asian mielellämme myös puhelimitse allaolevan palvelunumeron kautta. Takuuvaateiden esittämistä koskevat seuraavat määräykset:

1. Nämä takuehdot koskevat ainoastaan kuluttajia, ts. luonnollisia henkilöitä, jotka eivät käytä tätä tuotetta sen enempää pienteollisessa kuin muussakaan itsenäisessä ammatinharjoituksessa. Nämä takuehdot säätelevät täydentäviä takuusuorituksia, jotka allamainittu valmistaja lupaa uusien laitteidensa ostajille lakimääräisen takuun lisäksi. Ne eivät vaikuta lakimääräisiin takuusuoritusvaateisiin millään tavalla. Takuumme on sinulle maksuton.
2. Takuusuoritus kattaa ainoastaan sellaiset hankkimasi allamainitun valmistajan uuden laitteen puutteellisuudet, jotka todistettavasti aiheutuvat materiaali- tai valmistusvirheistä, ja se on rajattu valitamme mukaan ainoastaan näiden laitteen vikojen korjaamiseen tai laitteen korvaamiseen uudella.  
Ole hyvä ja ota huomioon, että laitteitamme ei ole suunniteltu käytettäväksi pienteollisuus-, käsityöläis- tai ammattitarkoituksiin. Takuusopimusta ei siksi synny, jos laitetta on takuun kestoaikana käytetty pienteollisuus-, käsityöläis- tai teollisuustyöpaikoilla tai siihen on kohdistunut näihin verrattavissa oleva rasitus.
3. Antamamme takuu ei kata näitä vaurioita:
  - laitteessa esiintyneet vauriot, jotka aiheutuvat asennusohjeen noudattamatta jättämisestä tai asi-  
antuntemattomasta asennuksesta, käyttöohjeen noudattamatta jättämisestä (kuten esim. liittä-  
väärään verkkojännitteeseen tai virtalajiin) tai huolto- ja turvallisuusmääräysten laiminlyönnistä tai  
laitteen altistamista epänormaaleille ympäristöolosuhteille tai puutteellisesta hoidosta ja huollosta.
  - laitteessa esiintyneet vauriot, jotka aiheutuvat määräysten vastaisesta tai virheellisestä käytöstä  
(esim. laitteen ylikuormitus tai hyväksymättömien liitostyökalujen tai varusteiden käyttö), vieraiden  
esineiden tunkeutumisesta laitteeseen (esim. hiekka, kivet tai pöly, kuljetusvauriot), väkivoiman käy-  
töstä tai ulkopuolisista tekijöistä (esim. putoamisesta aiheutuneet vahingot).
  - laitteessa tai sen osissa esiintyneet vauriot, jotka aiheutuvat käytöstä johtuvasta, tavanomaisesta  
tai muuten tavallisesta kulumisesta.
4. Takuuajan kesto on 24 kuukautta ja se alkaa laitteen ostopäivästä. Takuuvaateet tulee esittää en-  
nen takuuajan päättymistä kahden viikon kuluessa siitä, kun olet havainnut vian. Takuuvaateiden  
esittäminen takuuajan päätyttyä ei ole mahdollista. Laitteen korjaus tai vaihto ei johda takuuajan  
pitenemiseen tai laitteen tai siihen mahdollisesti asennettujen varaosien takuuajan alkamiseen uu-  
delleen alusta. Tämä koskee myös paikan päällä suoritettuja palveluja.
5. Viallista laitetta koskevat takuuvaateet tulee esittää osoitteella: [www.Einhell-Service.com](http://www.Einhell-Service.com). Pidä  
uuden laitteesi ostositei tai muu ostonäyttö valmiina. Ilman vastaavia tositteita tai tyyppikilpeä meil-  
le lähetettyjen laitteiden osalta takuuvaateet on suljettu pois, koska mahdollisuudet laitteen tunnistami-  
miseen puuttuvat. Mikäli takuumme kattaa laitteen vian, asiakkaalle toimitetaan korjattu tai uusi laite  
viipymättä.

Tietysti korjaamme mielellämme korvausta vastaan myös sellaiset laitteiden viat, jotka eivät kuulu tai eivät enää kuulu takuumme piiriin. Lähetä tätä varten laite teknisen asiakaspalvelumme osoitteeseen.

Kuluvien osien, käyttöosien ja puuttuvien osien suhteen viittaamme tämän takuun rajoituksiin, jotka on selostettu tämän käyttöohjeen asiakaspalvelutiedoissa.

**Nevarnost!**

Pri uporabi naprav je potrebno upoštevati nekaj varnostnih ukrepov, da bi preprečili poškodbe in materialno škodo. Zato skrbno preberite ta navodila za uporabo/varnostne napotke. Le-te dobro shranite tako, da boste imeli zberaj pri roki potrebne informacije. Če bi napravo izročili drugim osebam, Vas prosimo, da jim izročite tudi ta navodila za uporabo/varnostne napotke. Ne prevzemamo nobene odgovornosti za nezgode ali škodo, ki bi nastale zaradi neupoštevanja teh navodil za uporabo in varnostnih napotkov.

**Pojasnilo uporabljenih simbolov (glejte sliko 10)**

- 1. Nevarnost!** - Da bi zmanjšali tveganje poškodb, preberite navodila za uporabo!
- 2. Pozor! Uporabljajte zaščito za ušesa.** Učinkovanje hrupa lahko povzroči izgubo sluha.
- 3. Pozor! Uporabljajte protiprašno zaščitno masko.** Pri obdelavi lesa in drugih materialov lahko pride do nastajanja zdravju škodljivega prahu. Materiala, ki vsebuje azbest, ne smete obdelovati!
- 4. Pozor! Uporabljajte zaščitna očala.** Med delom nastajajoče iskre ali iz naprave izletajoči delčki, ostružki in prah lahko povzročijo izgubo vida.

**1. Varnostni napotki**

Odgovarjajoče varnostne napotke lahko preberete v priloženi knjižici!

**Nevarnost!****Preberite varnostne napotke in navodila.**

Neupoštevanje varnostnih napotkov in navodil ima lahko za posledico električni udar, požar in/ali hude poškodbe. **Shranite vse varnostne napotke in navodila za kasnejšo uporabo.**

**2. Opis naprave na obseg dobave****2.1. Opis naprave (slika 1/2)**

1. Ročaj
2. Aretirni sistem vretena
3. Zaščitni pokrov
4. Stikalo za vklop/izklop
5. Zapora vklopa
6. Pritrdilni vijak za omejevalnik globine
7. Omejevalnik globine
8. Dodatni ročaj

9. Prikluček za odsesovanje prahu
10. Tekalno kolo
11. Vijak za pokrov prirobnice
12. Pokrov prirobnice
13. Ključ za prirobnične matice

**2.2 Obseg dobave**

S pomočjo opisanega obsega dobave preverite, ali je artikel popoln. Če deli manjkajo, se najkasneje v 5 delovnih dnevih po nakupu izdelka obrnite na naš servisni center ali na prodajno mesto, kjer ste napravo kupili, in predložite račun. Upoštevajte preglednico garancijskih storitev ob koncu tega navodila.

- Odprite embalažo in previdno vzemite napravo iz embalaže.
- Odstranite embalažni material in embalažne in transportne varovalne priprave (če obstajajo).
- Preverite, če je obseg dobave popoln.
- Preverite morebitne poškodbe naprave in delov pribora, do katerih bi lahko prišlo med transportom.
- Po možnosti shranite embalažo do poteka garancijskega roka.

**Nevarnost!**

**Naprava in embalažni material nista igrača za otroke! Otroci se ne smejo igrati s plastičnimi vrečkami, folijo in malimi deli opreme! Obstaja nevarnost zadušitve in zaužitja takšnih delov materiala!**

- Rezilni kolut (2x)
- Ključ za prirobnične matice
- Originalna navodila za uporabo
- Varnostni napotki

**3. Predpisana namenska uporaba**

Naprava je primerna za rezanje odprtih za napeljava in kable v zide.


Naprava ni primerna za rezanje armiranega betona.

Ta stroj se lahko uporablja le v skladu z njegovo namembnostjo. Vsaka druga uporaba šteje kot nenamenska nedovoljena uporaba. Za kakršnekoli poškodbe ali škodo, ki bi nastale zaradi nedovoljene uporabe, nosi odgovornost uporabnik/upravljalac in ne proizvajalec.



Prosimo, da upoštevate, da naše naprave niso bile konstruirane za namene uporabe v obrtništvu ali industriji. Ne prevzemamo nobene odgovornosti, če je bila naprava uporabljena v obrtništvu ali industriji ter v podobnih dejavnostih.

## 4. Tehnični podatki

Omrežna napetost: .....220-240 V~ 50 Hz  
 Sprejem moči: ..... 1500 W  
 Izmerjeno število vrtljajev: .....8500 min<sup>-1</sup>  
 Maks. ø koluta (Izmerjena zmogljivost): .. 125 mm  
 Sprejemna odprtina: ..... 22,2 mm  
 Globina utora: .....5 - 30 mm  
 Širina utora: .....8 - 30 mm  
 Navoj sprejemnega vretena: ..... M14  
 Zaščitni razred: .....II /   
 Teža: .....4,9 kg

### Nevarnost!

#### Hrup in vibracije

Vrednosti hrupa in vibracij so bile ugotovljane v skladu z EN 60745.

Nivo zvočnega tlaka  $L_{pA}$  ..... 97,5 dB (A)  
 Negotovost  $K_{pA}$  ..... 3 dB  
 Nivo zvočne moči  $L_{WA}$  ..... 108,5 dB (A)  
 Negotovost  $K_{WA}$  ..... 3 dB

#### Uporabljajte zaščito za ušesa.

Hrup lahko povzroči izgubo sluha.

Skupne vrednosti vibracij (vektorska vsota treh smeri) ugotovljene v skladu z EN 60745.

Emisijska vrednost vibracij  $a_h = 7,824 \text{ m/s}^2$   
 Negotovost  $K = 1,5 \text{ m/s}^2$

Navedena vrednost emisije tresljajev je bila izmerjena po normiranem postopku in se lahko spremeni in v izjemnih primerih prekorači navedeno vrednost glede na vrsto in in način uporabe električnega orodja.

Navedena vrednost emisije tresljajev se lahko uporablja v primerjavo električnega orodja z enim drugim orodjem.

Navedena vrednost emisije tresljajev se lahko uporablja tudi za uvodno oceno škodovanja.

### Omejite hrupnost in vibracije na minimum!

- Uporabljajte samo brezhibne naprave.
- Redno vzdržujte in čistite napravo.
- Vaš način dela prilagodite napravi.
- Ne preobremenjujte naprave.
- Po potrebi dajte napravo v preverjanje.
- Izključite napravo, ko je ne uporabljate.
- Uporabljajte rokavice.

### Pozor!

**Tudi, če delate s tem električnim orodjem po predpisih, zmeraj obstaja nekaj ostalih tveganj. Nastopijo lahko sledeče nevarnosti v zvezi s konstrukcijo in izvedbo tega električnega orodja:**

1. Poškodbe pljuč, če ne uporabljate primerne protiprašne zaščitne maske.
2. Poškodbe sluha, če ne uporabljate primerne zaščite za ušesa.
3. Zdravstvene težave, ki so posledica tresljajev rok, če dlje časa uporabljate napravo ali, če je ne uporabljate in vzdržujete pravilno.

## 5. Pred uporabo

Pred priklopom se prepričajte, če se podatki na tipski podatkovni tablici skladajo s podatki o električnem omrežju.

### Opozorilo!

**Zmeraj izvlecite električni priključni vtičak preden začnete izvajati nastavitve na skobličju.**

#### 5.1 Nastavitev globine utora (sl. 1)

- Odvijte nastavni vijak (6).
- Omejilo za globino (7) nastavite na zeleno globino.
- Pritegnite nastavni vijak (6).

#### 5.2 Montaža nastavka za sesanje prahu (slika 3)

**Pozor!** Iz zdravstvenih razlogov je uporaba odsesovalnika prahu nujno potrebna. Nastavek za odsesovanje se lahko uporablja na odsesovalnih napravah (sesalniki). Naprava za odsesovanje mora biti primerna za odsesavanje drobnega prahu.

Če želite to narediti, na priključek za odsesavanje prahu priključite ustrezen sesalnik, kot je prikazano na sliki 3.

### 5.3 Poskusni tek novih diamantnih rezilnih kolotov

Pustite, da naprava vsaj 1 minuto deluje v prostem teku z nameščenima rezilnima kolutama. Takoj zamenjajte kolote, ki vibrirajo.

## 6. Upravljanje

### 6.1 Stikalo (slika 4)

Naprava je opremljena z varnostnim stikalom za preprečevanje nezgod.

Za vklop potisnite blokirno ročico (5) naprej in nato pritisnite na stikalo za vklop/izklop (4).

**Opozorilo! Počakajte, da stroj doseže najvišje število vrtljajev.**

### 6.2 Menjava in nastavitev diamantnih rezilnih kolotov (slike 5-8)

**Nevarnost!** Izvlecite omrežni vtič iz vtičnice

#### Demontaža:

- Ločite pritrdilni vijak za omejevalnik globine (6) in ga odstranite (slika 5)
- Omejevalnik globine (7) obrnite navzdol (slika 6)
- Zrahljajte vijak za pokrov prirobnice (11) in odprite pokrov prirobnice (12) (slika 6)
- Pritiskajte na aretirni sistem vretena (2) in ločite zunanjo prirobnico (a) s priloženim ključem za prirobnice matice (13) (slika 7)
- Kot je prikazano na sliki 8, odstranite naslednje:
  - zgornji rezilni kolot (b)
  - zgornjo notranjo prirobnico (c)
  - 6x distančne podložke (d)
  - spodnji rezilni kolot (e)
  - spodnjo notranjo prirobnico (f)

**Opomba!** Temeljito očistite vse distančne podložke in prirobnice.

#### Montaža

**Opomba!** Diamantne rezilne plošče zamenjajte samo v parih!

- Namestite spodnjo notranjo prirobnico (f) in spodnji rezilni kolot (e)
 

**Opomba!** Pazite na smer obračanja rezilnega koluta!
- Namestite zahtevano število distančnih podložk (d), odvisno od širine utora
- Zgornjo notranjo prirobnico (c) namestite na zadnjo nameščeno distančno podložko tako,

da je dvignjena stran obrnjena navzgor.

**Opomba!** Vsaka distančna podložka je široka pribl. 3,5 mm. Širina utora je rezultat števila distančnih podložk (d), zgornje notranje prirobnice (c) med rezilnimi koluti in debeline obeh rezilnih kolotov

- Namestite zgornji rezilni kolot (b)
 

**Opomba!** Pazite na smer obračanja rezilnega koluta!
- Namestite preostale distančne podložke (d) in znova trdno privijte zunanjo prirobnico (a)

**Opozorilo!** Ne glede na zeleno širino utora je treba namestiti vseh 6 distančnih podložk (d)!

Zaprte in pritrdite pokrov prirobnice (12) in omejevalnik globine (7) obrnite nazaj.

Omejevalnik globine (7) pritrdite s pritrdilnim vijakom za omejevalnik globine (6).

**Opomba!** Pazite, da bodo vsi deli trdno in pravilno nameščeni.

#### Previdno:

**Na aretirni sistem vretena pritisnite le, ko motor in brusilno vreteno stojita! Aretirni sistem vretena morate med menjavo koluta stiskati!**

### 6.3 Motor

Motor mora biti med delom dobro prezračen, zato naj bodo odprtine za zračenje vedno čiste.

### 6.4 Delo z zidnim utornim rezkalnikom (sl. 9)

Naprava je opremljena z zaščito pred preobremenitvijo. Motor se ob prekomerni preobremenitvi ustavi. Napravo takoj razbremenite in počakajte, da se zidni utorni rezkalnik v prostem teku pribl. 1 minuto ohlaja.

**Nevarnost!** Naprava je primerna samo za suhi rez!

- Z napravo za iskanje napeljav preverite, ali so v stenah in zidovih skrite napeljave za elektriko, plin ali vodo, preden začnete delati z zidnim utornim rezkalnikom.
- Izberite zeleno širino utora (glejte 6.2) in globino utora (glejte 5.1)

Napravo vklopite, preden jo približate k obdelovancu.

- Napravo nastavite na zid s tekalnim kolesom (10).
- Sedaj napravo vklopite in jo počasi potisnite v zid, dokler omejilo (7) nanj ne nalega.

- Sedaj v zid izrežite utor; upoštevajte smer rezkanja (a). Naprava mora vedno delati v pritožniku. V nasprotnem primeru lahko naprava nenadzirano izskoči iz reza.

**Pozor!** Možni so le ravni rezkalni rezi. Krivulj ne morete rezkati.

- Na koncu utora napravo zavijte iz utora in jo šele potem izklopite.
- Rob med obema utoroma izklesajte z dletom.

**Opomba! Materiala, ki vsebuje azbest, ne smete obdelovati!**

## 7. Zamenjava električnega priključnega kabla

### Nevarnost!

Če se električni priključni kabel te naprave poškoduje, ga mora zamenjati proizvajalec ali njegova servisna služba ali podobno strokovno usposobljena oseba, da bi preprečili ogrožanje varnosti.

## 8. Čiščenje, vzdrževanje in naročanje nadomestnih delov

### Nevarnost!

Pred izvajanjem vsakega čistilnega dela izvlecite električni priključni kabel.

### 8.1 Čiščenje

- Zaščitno opremo, zračne reže in ohišje motorja vzdržujte kar se le da v stanju brez prisotnosti prahu in umazanije. Napravo obrišite s suho krpo ali s komprimiranim zrakom pod nizkim pritiskom.
- Priporočamo, da napravo očistite neposredno po vsakem končanem delu.
- Redno čistite napravo z vlažno krpo in nekaj milnice. Ne uporabljajte nobenih čistilnih ali razredčilnih sredstev; le-ta lahko poškodujejo plastične dele naprave. Pazite na to, da ne pride voda v notranjost naprave. Vstop vode v električno napravo povečuje tveganje električnega udara.

### 8.2 Oglene ščetke

Pri prekomernem iskrenju naj strokovnjak za elektriko preveri oglene ščetke.

**Nevarnost!** Oglene ščetke lahko zamenja le strokovnjak za elektriko.

### 8.3 Vzdrževanje

V notranjosti naprave ni nobenih delov, ki bi jih bilo potrebno vzdrževati.

### 8.4 Naročanje nadomestnih delov:

Pri naročanju nadomestnih delov je potrebno navesti naslednje navedbe:

- Tip naprave
- Art. številko naprave
- Ident- številko naprave
- Številka potrebnega nadomestnega dela

Aktualne cene in informacije najdete na spletni strani [www.Einhell-Service.com](http://www.Einhell-Service.com)

## 9. Odstranjevanje in ponovna uporaba

Naprava se nahaja v embalaži, da ne bi prišlo do poškodb med transportom. Ta embalaža je surovina in s tem ponovno uporabna ali pa jo je možno reciklirati. Naprava in njen pribor sta izdelana iz različnih materialov kot npr. kovine in plastika. Okvarjene naprave ne sodijo med gospodinjske odpadke. Napravo odložite na ustreznem zbirališču, da bo pravilno odstranjena. Če ne poznate primernih zbirališč, se pozanimajte pri svoji občinski upravi.

## 10. Skladiščenje

Napravo in pribor za napravo skladiščite na temnem, suhem in pred mrazom zaščitenem in za otroke nedostopnem mestu. Optimalna skladiščna temperatura je med 5 in 30 °C. Električno orodje shranjujte v originalni embalaži.



Samo za dežele EU

Električnega orodja ne mečite med gospodinjske odpadke!

V skladu z evropsko smernico 2012/19/EG o starih električnih in elektronskih napravah in v skladu z izvajanjem nacionalne zakonodaje morate ločeno zbirati izrabljena električna orodja in jih predati v okoljsko varno ponovno predelavo.

Reciklažna alternativa za poziv za vračanje:

Lastnik električne naprave je alternativno zavezan, da namesto vračanja sodeluje pri strokovno ustreznem recikliranju v primeru predaje lastnine. Staro napravo se lahko v ta namen tudi prepusti na odvzemnem mestu, ki izvaja odstranjevanje v smislu nacionalne zakonodaje o odstranjevanju takšnih odpadkov. To se ne nanaša na starim napravam priložene dele pribora in opreme brez električnih komponent.

Ponatis ali kakršnokoli razmnoževanje dokumentacije in spremljajočih papirjev o proizvodu, tudi po izvlečkih, je dovoljeno samo z izrecnim soglasjem Einhell Germany AG.

Pridržana pravica do tehničnih sprememb

## Servisne informacije

V vseh državah, ki so navedene v garancijski listini, sodelujemo s kompetentnimi servisnimi partnerji, katerih kontakti so razvidni iz garancijske listine. Na voljo so vam za vse potrebne servisne storitve, kot so popravila, oskrba z nadomestnimi in obrabnimi deli ali oskrba s potrošnimi materiali.

Upoštevajte, da so nekateri deli tega izdelka izpostavljeni naravni obrabi zaradi uporabe oz. da so nekateri deli potrošni material.

Kategorija	Primer
Obrabni deli*	Ogljene ščetke
Obrabni material/ obrabni deli*	Rezalni koluti
Manjkajoči deli	

\* ni nujno, da je v obsegu dobave!

Pri pomanjkljivostih ali napakah vas prosimo, da napako prijavite na [www.Einhell-Service.com](http://www.Einhell-Service.com). Napako kar najbolj natančno opišite in v vsakem primeru odgovorite na naslednja vprašanja:

Odgovorite na naslednja vprašanja:

- Je naprava nekoč delovala, ali je bila od vsega začetka okvarjena?
- Ste pred okvaro opazili kaj neobičajnega (simptom ali okvaro)?
- Kaj na napravi po vašem mnenju ne dela (glavni znak)?  
Opišite to napačno delovanje.

## Garancijska listina

Spoštovani uporabnik,

za naše izdelke izvajamo strogo končno kontrolo kakovosti. Če ta naprava kljub temu ne deluje brezhibno, to zelo obžalujemo in vas prosimo, da se obrnete na našo servisno službo na naslovu, ki je naveden na tej garancijski kartici. Z veseljem vam bomo svetovali tudi po telefonu na navedeni številki servisne službe. Za uveljavljanje garancijskih zahtevkov velja naslednje:

1. Ti garancijski pogoji so namenjeni izključno porabniku, tj. fizičnim osebam, ki tega izdelka ne bodo uporabljale za svojo obrt ali druge samostojne dejavnosti. Ti garancijski pogoji urejajo dodatne garancijske storitve, ki jih spodaj navedeni proizvajalec zagotavlja svojim kupcem novih naprav dodatno k zakonskemu jamstvu. Ta garancija ne vpliva na vaše zakonske garancijske zahtevke. Naše garancijske storitve so za vas brezplačne.
2. Garancijske storitve se nanašajo izključno na pomanjkljivosti na novih napravah zgoraj navedene-ga proizvajalca, ki ste jih kupili, in so posledica materialnih ali tovarniških napak, in ki jih po lastni presoji odpravimo na tej napravi ali napravo nadomestimo z drugo. Prosimo, upoštevajte, da naše naprave niso bile zasnovane za uporabo v poklicu, obrti ali za poklicno uporabo. Garancijska pogodba tako ne nastane, če napravo v garancijskem obdobju uporabljate za v obrtnih, rokodelskih ali industrijskih obratih ali če je bila izpostavljena obremenitvam, ki so temu enakovredna.
3. Iz garancije so izvzeti:
  - Škoda na napravi, ki je nastala zaradi neupoštevanja navodil za montažo ali zaradi nestrokovne inštalacije, neupoštevanja navodil za uporabo (kot npr. s priključitvijo na napačno omrežno napetost ali vrsto toka), neupoštevanja navodil za vzdrževanje in varnostnih določil ali zaradi izpostavitve naprave nenormalnim okoljskim pogojem ali zaradi neustrezne nege in vzdrževanja.
  - Škoda na napravi, ki je nastala zaradi nenamenske ali nestrokovne uporabe (npr. zaradi preobremenitve naprave ali uporabe v orodjih ali opremi, za katera ni odobrena), vdor tujkov v napravo (npr. peska, kamnov ali prahu, poškodb pri transportu), uporabe sile ali zunanje sile (npr. poškodbe pri padcih).
  - Škode na napravi ali delih naprave, ki je nastala kot posledica uporabe oz. običajne ali drugačne obrabe.
4. Garancijsko obdobje traja 24 mesecev in se začne z datumom nakupa naprave. Garancijske zahtevke je treba uveljaviti pred potekom garancijskega obdobja v roku dveh tednov, ko opazite okvaro. Uveljavljanje garancijskih zahtevkov po poteku garancijskega obdobja je izključeno. Popravilo ali menjava naprave ne podaljša garancijskega obdobja, niti ne predstavlja začetka novega garancijskega obdobja za storitev, izvedeno na napravi ali za morebitne vgrajene nadomestne dele. To velja tudi pri servisih na kraju samem.
5. Za uveljavljanje vašega garancijskega zahtevka okvarjeno napravo prijavite na: [www.Einhell-Service.com](http://www.Einhell-Service.com). Pripravite račun ali drugo dokazilo o vašem nakupu nove naprave. Naprave, poslane brez ustreznega dokazila ali tipske tablice, so izključene iz garancijskih storitev, saj jih ni možno uvrstiti. Če je okvara zajeta v naših garancijskih storitvah, boste takoj prejeli popravljeno ali novo napravo.

Seveda bomo proti plačilu z veseljem odpravili tudi okvare na napravi, ki v garancijski obseg ne sodijo ali ne sodijo več. Napravo nam pošljite na spodaj naveden naslov servisa.

Opozarjamo na omejitve v okviru te garancije za obrabne, potrošne in manjkajoče dele v skladu s servisnimi informacijami, opisanimi v teh navodilih za uporabo.

## Veszély!

A készülékek használatánál, a sérülések és a károk megakadályozásának az érdekébe be kell tartani egy pár biztonsági intézkedést. Ezért ezt a használati utasítást / biztonsági utasításokat gondosan átolvasni. Őrizze ezeket jól meg, azért hogy mindenkor a rendelkezésére álljanak az információk. Ha más személyeknek adná át a készüléket, akkor kérjük kézbesítse ki vele együtt ezt a használati utasítást / biztonsági utasításokat is. Nem vállalunk felelőséget olyan balesetekért vagy károkért, amelyek ennek az utasításnak és a biztonsági utasításoknak a figyelmen kívül hagyásából keletkeznek.

## A használt szimbólumok magyarázata (lásd a 10-es képet)

- Veszély!** - Sérülés veszélyének a lecsökkenéséhez olvassa el a használati utasítást.
- Vigyázat! Hordjon egy zajcsökkentő fülvédőt.** A zaj behatása hallásvesztéshez vezethet.
- Vigyázat! Viseljen egy porvédőálarcot.** Fa és más anyagok megdolgozásánál az egészségre káros por keletkezhet. Azbeszt tartalmú anyagokat nem szabad megmunkálni!
- Vigyázat! Hordjon egy védőszemüveget.** Munka közben keletkező szikrák vagy a készülékből kipattanó szillánk, forgács vagy a keletkező por vakulást okozhat.

## 1. Biztonsági utasítások

A megfelelő biztonsági utasítások a mellékelt füzetecskében találhatóak!

### Veszély!

**Olvason minden biztonsági utalást és utasítást el.** A biztonsági utalások és utasítások betartásán belüli mulasztások következménye áramcsapás, tűz és/vagy nehéz sérülések lehetnek. **Őrizze meg a biztonsági utalásokat és utasításokat a jövőre nézve.**

## 2. A készülék leírása és a szállítás terjedelme

### 2.1 A készülék leírása (1/2-es kép)

- Fogantyú
- Orsóarretálás
- Védő burkolat
- Üzemkapcsoló
- Bekapcsolás elleni zár

- Rögzítőcsavar a mélységütközőhöz
- Mélységütköző
- Pótfogantyú
- Csatlakozó a porelszíváshoz
- Futógörgő
- Csavar a karima burkolathoz
- Karima burkolat
- Karimaanya kulcs

### 2.2 A szállítás terjedelme

Kérjük a leírt szállítási terjedelem alapján leellenőrizni a cikk teljességét. Hiányzó részek esetén forduljon a cikk vásárlása után legkésőbb 5 munkanapon belül egy érvényes vásárlási igazolás felmutatása mellett a szervízközponthoz vagy a eladóhelyhez, ahol vette a készüléket. Kérjük vegye ehhez figyelembe az utasítás végén a szervíz-információkban található szavatossági táblázatot.

- Nyissa ki a csomagolást és vegye ki óvatosan a készüléket a csomagolásból.
- Távolítsa el a csomagolási anyagot valamint a csomagolási- / és szállítási biztosítékot (ha létezik).
- Ellenőrizze le, hogy teljes a szállítás terjedelme.
- Ellenőrizze le a készüléket és a tartozékreszeket szállítási károkra.
- Ha lehetséges, akkor őrizze meg a csomagolást a garanciaidő lejáratának a végéig.

### Veszély!

**A készülék és a csomagolási anyag nem gyerekjáték! Nem szabad a gyerekeknek a műanyagtasakokból, fóliákkal és aprórészekkel játszaniuk! Fennáll a lenyelés és a megfulladás veszélye!**

- Vágókorong (2x)
- Karimás anyakulcs
- Eredeti használati utasítás
- Biztonsági utasítások

## 3. Rendeltetésszerű használat

A készülék vezeték- és kábelrovátkáknak a falakba levő vágására alkalmas.

A készülék nem alkalmas acélbeton vágására.

A készüléket csak rendeltetése szerint szabad használni. Ezt túlhaladó bármilyen használat, nem számít rendeltetésszerűnek. Ebből adódó

bármilyen kárért vagy bármilyen fajta sérülésért a használó ill. a kezelő felelős és nem a gyártó.

Kérjük vegye figyelembe, hogy a készülékeink rendeltetésük szerint nem az ipari, kézműipari vagy gyári használatra lettek konstruálva. Nem vállalunk szavatosságot, ha a készülék ipari, kézműipari vagy gyári üzemek területén valamint egyenértékű tevékenységek területén van használva.

## 4. Technikai adatok

Hálózati feszültség: .....220-240 V ~ 50 Hz  
 Teljesítményfelvétel: ..... 1500 W  
 Méretezési fordulatszám: .....8500 perc<sup>-1</sup>  
 Max. korongok- $\emptyset$  (Méretezési kapacitás): 125 mm  
 Befogadófurat: ..... 22,2 mm  
 Horonymélység: .....5 - 30 mm  
 Horonyszélesség: .....8 - 30 mm  
 A befogadóórsó menete: ..... M14  
 Érintésvédelmi osztály: ..... II /   
 Súly: .....4,9 kg

### Veszély!

#### Zaj és vibrálás

A zaj és a vibrálási értékek az EN 60745 szerint lettek mérve.

Hangnyomásmérték  $L_{pA}$  ..... 97,5 dB(A)  
 Bizonytalanság  $K_{pA}$  ..... 3 dB  
 Hangteljesítménymérték  $L_{WA}$  ..... 108,5 dB(A)  
 Bizonytalanság  $K_{WA}$  ..... 3 dB

#### Hordjon egy zajcsökkentő fülvédőt.

A zaj befolyása hallásvesztéséhez vezethet.

Rezgésszértékek (három irány vektorösszege) az EN 60745 szerint lettek meghatározva.

Rezgésemmisszióérték  $a_n = 7,824 \text{ m/s}^2$   
 Bizonytalanság  $K = 1,5 \text{ m/s}^2$

A megadott rezgésemmisszióérték egy normált ellenőrzési folyamat szerint lett mérve és az elektromos szerszám használatának a fajtájától és módjától függően, megváltozhat és kivételes esetekben lehet a megadott érték felett.

A megadott rezgésemmisszióértéket fel lehet használni az elektromosszerszámok egymással való

összehasonlításához.

A megadott rezgésemmisszióértéket a befolyásolás bevezető felbecsülésére is fel lehet használni.

### Csökkentse le a zajkibocsátást és a vibrálást egy minimumra!

- Csak kifogástalan készülékeket használni.
- A készüléket rendszeresen karbantartani és megtisztítani.
- Illessze a munkamódját a készülékhez.
- Ne terhelje túl a készüléket.
- Hagyja adott esetben leellenőrizni a készüléket.
- Kapcsolja ki a készüléket, ha nem használja.
- Hordjon kesztyűket.

### Vigyázat!

#### Fennmaradt rizikók

**Akkor is ha előírás szerint kezeli az elektromos szerszámot, mégis maradnak fennmaradó rizikók. Ennek az elektromos szerszámnak az építésmódjával és kivitelzésével kapcsolatban a következő veszélyek léphetnek fel:**

1. Tüdőkárok, ha nem visel megfelelő porvédőmaszkot.
2. Hallás károsodás, ha nem visel megfelelő zajcsökkentő fülvédőt.
3. Egészségi károk, amelyek a kéz-kar-rezgésekből adódnak, ha a készülék hosszabb ideig használva lesz, vagy ha nem lesz szabályszerűen vezetve és karbantartva.

## 5. Beüzemeltetés előtt

Győződjön meg a rákapsolás előtt arról, hogy a típustáblán megadott adatok megegyeznek a hálózati adatokkal.

### Figyelmeztetés!

**Húzza mindig ki a hálózati csatlakozót, mielőtt beállításokat végezne el a készüléken.**

#### 5.1 Horonymélység beállítás (1-es ábra)

- Megereszteni a rögzítőcsavart (6)
- Beállítani a mélységgütközőt (7) a kívánt mélységre
- Feszésre húzni a rögzítőcsavart (6)

#### 5.2 A porszivó adapter felszerelése (3-as ábra)

**Vigyázat!** Egészségügyi okokból okvetlenül szükséges egy porszivásnak a használata.



Az elszívó csőcsonkot használni lehet az elszívó készülékeken (porszívó). Az elszívó berendezésnek alkalmasnak kell lennie a finompor elszívására.

Csatlakoztason ahhoz, a 3-as képen mutatottak szerint, a porelszívásra levő csatlakozóra egy megfelelő porszívót rá.

### 5.3 Új gyémánt vágókorongok próbafutása

Hagyni felszerelt vágókoronggal legalább 1 percig üresmenetben futni a készüléket. Vibráló korongokat azonnal kicserélni.

## 6. Kezelés

### 6.1 Kapcsoló (4-es kép)

A készülék a balesetvédelemhez egy biztonsági kapcsolóval van felszerelve.

A bekapcsoláshoz a zárókart (5) előre tolni és utána megnyomni a be-/kikapcsolót (4).

**Figyelmeztetés! Várja meg amíg a gép el nem érte a legmagasabb fordulatszámát.**

### 6.2 A gyémánt vágókorong cseréje és beigazítása (ábrák 5-től – 8-ig)

**Veszély!** Húzza ki a hálózati csatlakozót a dugaszoló aljzataból

#### Szétzerelés:

- Kiereszteni és eltávolítani a mélységütköző (6) rögzítő csavarját (5-ös kép)
- Lefelé hajtani a mélységütközőt (7) (6-os kép)
- Meglazítani a karima burkolat (11) csavarját és kinyitni a karima burkolatot (12) (6-os kép)
- Nyomva tartani az orsóarretálást (2) és kiereszteni a vele leszállított karima anyakulccsal (13) a külső karimát (a) (7-es kép)
- A 8-as képen mutatottak szerint levenni a következőeket:
  - felülső vágókorongot (b)
  - felülső belső karimát (c)
  - 6x távtartó tárcsát (d)
  - alulso vágókorongot (e)
  - alulso belső karimát (f)

**Utasítás!** Tisztítsa meg alaposan minden távtartó tárcsát és karimát.

#### Összeszerelés:

**Utasítás!** A gyémánt vágókorongokat csak párosával cserélni ki!

- Felszerelni a vágókorongra (e) az alulso

belső karimát (f)

**Utasítás!** Ügyelni a vágókorong forgási irányára!

- A horonyszélesség szerint felszerelni a kívánt darabszámú távtartó tárcsát (d).
  - Az utolsóként felszerelt távtartó tárcsára úgy tenni fel a felülső belső karimát (c), hogy felfelé mutason a megemelt oldala.
- Utasítás!** Minden távtartó tárcsa kb. 3,5 mm-es szélességgel rendelkezik. A horonyszélesség az a vágókorongok közötti távtartó tárcsák (d) számából, a felülső belső karimából (c) és a két vágókorong szélességéből adódik
- Feltenni a felülső vágókorongot (b)
- Utasítás!** Ügyelni a vágókorong forgási irányára!
- Felszerelni minden esetleg még fennmaradt távtartó tárcsát (d) és ismét feszesre csavarozni a külső karimát (a)

**Figyelmeztetés!** A kívánt horonymélységtől függetlenül mind a 6 távtartó tárcsát (d) fel kell szerelni!

Csukja be és erősítse oda a karima burkolatot (12) és hajtsa ismét vissza a mélységütközőt (7). A mélységütköző (6) rögzítőcsavarjának a segítségével odaerősíteni a mélységütközőt (7).

**Utasítás!** Ügyeljen minden rész feszes és helyes ülésére.

#### Vigyázat:

**Az orsó rögzítést csak nyugalmi állapotban levő motornál és csiszoló orsnál nyomni meg! Az orsó arretálónak a tárcsacsere ideje alatt nyomva kell maradnia!**

### 6.3 Motor

A munka ideje alatt a motornak jól szellőztetve kell lennie, ezért a szellőztető nyílásokat mindig tisztán kell tartani.

### 6.4 Dolgozás a falhoronymaróval (9-es ábra)

A készülék egy túlterhelés elleni védővel van felszerelve. Túlságos megterhelés esetén leáll a motor. Azonnal tehermentesíteni a készüléket és cca. 1 percig üresjáratban hagyni a falhoronymarót lehűlni.

**Veszély!** A készülék csak szárazvágásra alkalmas!

- Mielőtt a falhoronymaróval dolgozna, ellenőrizze előtte le a szobafalakat és a falakat egy vezetékkeresővel eldugott áram-

- gáz- és vízvezetésekre.
- Válassza ki a kívánt horonyszélességet (lásd a 6.2-öt) és horonymélységet (lásd az 5.1-et)

A készüléket csak bekapcsolt állapotban a munkadarabra vezetni.

- Tegye a készüléket a futógörgővel (10) rá a falazatra.
- Kapcsolja ezután be a készüléket és merüljön ezután addig lassan a falazatba, amíg rá nem fekszik az ütőkő (7).
- Marja most a horonyt a falazatba, ennél figyelembe kell venni a marat irányát (a). A készüléknek állandóan ellenfutásban kell dolgoznia. Különben kontrolátlanul kinyomódhat a készülék a gázból.

**Vigyázat!** Csak egyenes vonalban maratni. Görbék vágása nem lehetséges.

- A horony végénél kifordítani a készüléket a horonyból és csak azután kikapcsolni a készüléket.
- Ezután a két horony között keletkezőt stéget egy vésővel kitörni.

**Utasítás! Azbeszttartalmú anyagokat nem szabad megdolgozni.**

## 7. A hálózati csatlakozásvezeték kicserélése

### Veszély!

Ha ennek a készüléknek a hálózatra csatlakoztató vezetéke megsérült, akkor ezt a gyártó vagy annak a vevőszolgáltatása, vagy egy hasonlóan szakképzett személy által ki kell cseréltetni, azért hogy elkerülje a veszélyeztetéseket.

## 8. Tisztítás, karbantartás és pótalkatrészmegrendelés

### Veszély!

Tisztítási munkák előtt húzza ki a hálózati csatlakozót.

#### 8.1 Tisztítás

- Tartsa a védőberendezéseket, szellőztető réseket és a gépházat annyira por- és piszokmentesen, amennyire csak lehet. Dörzsölje le a készüléket egy tiszta posztóval vagy pedig fújja ki alacsony nyomás alatt sűrített levegővel.

- Ajánljuk, hogy minden használat után azonnal kitisztítsa a készüléket.
- A készüléket rendszeresen egy nedves posztóval és egy kevés kenőszappannal megtisztítani. Ne használjon tisztító vagy oldó szereket; ezek megtámadhatják a készülék műanyagrészeit. Ügyeljen arra, hogy ne kerüljön víz a készülék belsejébe. A víz elektromos készülékbe való behatolása megnöveli az áramcsapás veszélyét.

#### 8.2 Szénkefék

Túlságos szikraképződés esetén, ellenőriztesse le a szénkeféket egy villamossági szakember által.

**Veszély!** A szénkeféket csak egy villamossági szakember cserélheti ki.

#### 8.3 Karbantartás

A készülék belsejében nem található további karbantartandó rész.

#### 8.4 A pótalkatrész megrendelése:

Pótalkatrész megrendésénél a következő adatokat kellene megadni:

- A készülék típusát
- A készülék cikk-számát
- A készülék ident- számát
- A szükséges pótalkatrész pótalkatrész számát

Aktuális árak és információk a [www.Einhell-Service.com](http://www.Einhell-Service.com) alatt találhatóak.

## 9. Megsemmisítés és újrahasznosítás

A szállítási károk megakadályozásához a készülék egy csomagolásban található. Ez a csomagolás nyersanyag és ezáltal ismét felhasználható vagy pedig visszavehető a nyersanyag körforgáshoz. A készülék és annak a tartozékai különböző anyagokból állnak, mint például fémből és műanyagokból. Defektes készülékek nem tartoznak a házi hulladékok közé. Szakszerű megsemmisítéshez le kellene adni a készüléket egy megfelelő gyűjtőhelyen. Ha nem ismer gyűjtőhelyeket, akkor érdeklődjön utána a községi önkormányzatnál.

## 10. Tárolás

A készüléket és a készülék tartozékait egy sötét, száraz és fagymentes valamint gyerekek számára nem hozzáférhető helyen tárolni. Az optimális tárolási hőmérséklet 5 és 30 °C között van. Az elektromos szerszámot az eredeti csomagolásban őrizni.



Csak az EU-országoknak

Ne dobja az elektromos szerszámokat a háztartási hulladék közé!

Az elektromos és elektronikus-öregkészülékek 2012/19/EG európai irányvonala és a nemzeti jogba való átvétele szerint az elhasznált elektromos szerszámokat szétválasztva kell összegyűjteni és vissza kell vezetni egy környezetvédelemnek megfelelő újrafelhasználáshoz.

Recycling-alternatívák a visszaküldési felszólításhoz:

Az elektromos készülék tulajdonosa, a tulajdon feladása esetében köteles a visszaküldés helyett alternatív a szakszerű értékesítéssel kapcsolatban összedolgozni. Az öreg készüléket ehhez egy visszavevő helynek is át lehet hagyni, amely elvégzi a nemzeti körforgásipari- és hulladéktörvények értelmében levő megsemmisítést. Ez nem érinti az öreg készülékek mellékelt elektromos alkotórészek nélküli tartozékait és segítőeszközeit

A termékek dokumentációjának és a kísérőpapírjainak az utánnyomatása vagy egyéb sokszorosítása, kivonatosan is csak az Einhell Germany AG kihangsúlyozott beleegyezésével engedélyezett.

Technikai változtatások jogát fenntartva

## Szervíz-információk

A garanciaokmányokban megnevezett minden országban kompetens szervíz-partnereket tartunk fenn, akik kontaktusi lehetőségét kérjük vegye ki a garanciaokmányból. Ezek minden szervíz-ügyben mint javítás, pótalkatrész- és gyorsan kopó rész-ellátás vagy a fogyóeszközök megrendelhetőségével kapcsolatban a rendelkezésére állnak.

Figyelembe kell venni, hogy ennél a terméknel a következő részek már használat szerinti vagy természetes kopásnak vannak alávetve ill. a következő részekre van mint fogyóeszközökre szükség.

Kategória	Példa
Gyorsan kopó részek*	Szénkefék
Fogyóeszköz/ fogyórészek*	Vágótárcsák
Hiányzó részek	

\* nincs okvetlenül a szállítás terjedelmében!

Hiányok vagy hibák esetén kérjük a hibaesetet a [www.Einhell-Service.com](http://www.Einhell-Service.com) alatt bejelenteni. Kérjük ügyeljen egy pontos hibaleírásra és felelje meg mindenesetre a következő kérdéseket:

- Működött már egyszer a készülék, vagy elejétől kezdve már defekt volt?
- Feltűnt Önnek a defekt fellépése előtt valami a készüléken (tünet a defekt előtt)?
- Az Ön véleménye szerint mi a készülék hibás működése (főtünet)?  
Írja le ezt a hibás működést.

## Garanciaokmány

Tisztelt Vevő,

termékeink szigorú minőségi ellenőrzés alá vannak vetve. Ha ez a készülék mégis egyszer nem működne kifogástalanul, akkor azt nagyon sajnáljuk és kérjük Önt forduljon a szervízszo­l­gá­l­ta­tu­su­nk­hoz amely ebben a garancia­kártyában megadott cím alatt található. Szívesen állunk a rendelkezésére tele­fo­non is, az alul megadott szervízsza­m alatt. A garanciaigény érvényesítésével kapcsolatban a kö­vet­ke­ző érvényes:

1. Ezek a garanciafeltételek csak kizárólagosan a fogyasztóknak szólnak, ez annyit jelent hogy természetesen személyeknek, akik nem szánják ezt a terméket sem üzem­sz­er­ű sem egyéb önálló tevékenységeik körén belül használni. Ezek a garanciafeltételek szabályozzák a kiegészítő garancia­tel­je­si­té­m­ény­e­ket, amelyeket a lent megnevezett gyártó a vásárlóknak az új készülékeire ígér a törvényileg előírt garanciaszolgálathoz kiegészítően. A jogi szavatossági igényei, nincsennek ez a garancia által érintve. A garancia­tel­je­si­té­m­ény­ünk az Ön számára díjmentes.
2. A garancia­tel­je­si­té­m­ény csak kizárólagosan az Ön által, a lent megnevezett gyártótól megvásárolt új készülék felmerülő olyan hibákra terjed ki, amelyek bebizonyíthatóan egy anyaghibán vagy egy gyári hibán alapszanak és korláto­l­va van választásunk szerint, vagy ezeknek a hibák­nak a hibá­k­nak az elhárítására vagy a készülék kicserélésére.  
Kérjük vegye figyelembe, hogy a készülékeink rendeltetésük szerint nem az ipari, kézműipari vagy szakmai használatra lettek konstruálva. Ezért a garancia­sz­er­z­ő­dés nem jön létre, ha a készülék a garancia ideje alatt kisipari, kézműipari vagy ipari üzemek területén lett használva vagy ha, egyenértékű igénybevételek lett kitéve.
3. A szavatosságunk alól ki vannak véve:
  - olyan károk a készüléken, amelyek az összeszerelési utasítás figyelmen kívül hagyása vagy amely­ek a nem szakszerű felszerelés, a használati utasítás figyelmen kívül hagyása (mint például egy rossz hálózati feszültségre vagy áramfajtára való rákapsolás), vagy a karbantartási és biztonsági határozatok figyelmen kívül hagyása vagy a készüléknek egy nem normális környezeti feltételek­nek történő kitétele vagy egy hiányos ápolás és karbantartás által keletkeztek.
  - károk a készüléken, amelyek egy rossz bánásmód vagy nem szakszerű használatok (mint például a készülék túlterhelése vagy nem engedélyezett betétszerszámok vagy tartozékok használata), idegen testeknek a készülékbe levő behatolása (mint például homok, kövek és por, szállítási károk), erőszak kifejtése vagy idegenkezűség (mint például leesés általi károk) által jöttek létre.
  - károk a készüléken vagy a készülék részein, amelyek a használatnak megfelelő, szokásos vagy egyéb természetes elkopásra vezethetőek vissza.
4. A garancia időtartama 24 hónap és a készülék vásárlási napjával kezdődik. Garanciaigényeket a garancia idő lejáratá előtt kell, két héten belül, a defekt felismerése után érvényesíteni. Ki van zárva a garanciaigények érvényesítése a garancia­idő letelte után. A készülék javítása vagy kicserélése nem hosszabbítja meg a szavatosság idejét, se nem indul ez a teljesítmény által egy új garancia­idő a készülékre vagy az esetleg beépített pótalkatrészekre. Ez egy helyszíni szervíz esetében is érvényes.
5. A garanciajogának az érvényesítéséhez kérjük jelentse be a defektes készüléket a következő cím alatt: [www.Einhell-Service.com](http://www.Einhell-Service.com). Kérjük tartsa készenlétben az új készülék ön általi vásárlásának a bizonylatát vagy más igazolásait. Olyan készülékeket, amelyek megfelelő igazolás vagy típus­ta­bla nélkül kerülnek beküldésre, azok hiányzó hozzárendelési lehetőség miatt ki vannak zárva a garancia­tel­je­si­té­m­ény alól. Ha a készülék defektjére kiterjed a garancia­tel­je­si­té­m­ény­ünk, akkor azonnal vissza­kap egy megjavított vagy egy új készüléket.

Magától érthető, hogy a költségek megtérítése ellenében szívesen megjavítsuk azokat a készülé­ken levő defekteket, amelyek nem esnek a garancia terjedelme alá vagy amelyeket már nem érinti a garancia. Ehhez kérjük a készüléket a szervíz­cím­ün­kre beküldeni.

Ennek a használati utasításnak a szervíz-információja szerint utalunk ennek a garanciának a gyorsan kopó részekkel, használati részekkel és hiányzó részekkel kapcsolatban fennálló fenntartására.

**Pericol!**

La utilizarea aparatelor trebuie respectate câteva măsuri de siguranță, pentru a evita accidentele și daunele. De aceea, citiți cu grijă instrucțiunile de utilizare/îndicațiile de siguranță. Păstrați aceste materiale în bune condiții, pentru ca aceste informații să fie disponibile în orice moment. Dacă predați aparatul altor persoane, înmânați-le și aceste instrucțiuni de utilizare /îndicații de siguranță. Nu ne asumăm nici o răspundere pentru accidente sau daune care rezultă din nerespectarea acestor instrucțiuni de utilizare și a indicațiilor de siguranță.

**Explicarea simbolurilor utilizate (a se vedea figura 10)**

1. **Pericol!** – Citiți manualul de utilizare pentru a reduce riscul producerii unui accident.
2. **Atenție! Purtați protecție antifonică.** Expunerea la zgomot poate provoca pierderea auzului.
3. **Atenție! Purtați mască de protecție împotriva prafului.** La prelucrarea lemnului și a altor materiale se poate produce praf dăunător sănătății. Este interzisă prelucrarea materialelor cu conținut de azbest!
4. **Atenție! Purtați ochelari de protecție.** Scânteile produse în timpul lucrului, schijele sau așchiile ieșite din aparat și praful rezultat pot provoca pierderea vederii.

**1. Indicații de siguranță**

Indicațiile de siguranță corespunzătoare le găsiți în broșura anexată!

**Pericol!****Citiți indicațiile de siguranță și îndrumările.**

Nerespectarea indicațiilor de siguranță și a îndrumărilor poate avea ca urmare electrocutare, incendiu și/sau răni grave. **Păstrați pentru viitor toate indicațiile de siguranță și îndrumările.**

**2. Descrierea aparatului și cuprinsul livrării****2.1 Descrierea aparatului (Fig. 1/2)**

1. Mâner
2. Dispozitiv de blocare a arborelui
3. Mască de protecție
4. Întrerupător de funcționare
5. Blocaj de pornire

6. Șurub de fixare pentru opritor în adâncime
7. Opritor al adâncimii de găurire
8. Mâner suplimentar
9. Racord pentru aspirarea prafului
10. Rolă de rulare
11. Șurub pentru capacul flanșei
12. Capacul flanșei
13. Cheie pentru piulița cu flanșă

**2.2 Cuprinsul livrării**

Vă rugăm să verificați integralitatea articolului în baza cuprinsului livrării descris. În cazul în care lipsesc piese, vă rugăm să vă adresați în interval de maxim 5 zile lucrătoare de la cumpărarea articolului la centrul nostru de service sau la magazinul la care ați achiziționat aparatul, prezentați în acest caz un bon de cumpărare valabil. Vă rugăm să țineți cont de tabelul de garanție cuprins în informațiile de service din capătul instrucțiunilor de utilizare.

- Deschideți ambalajul și scoateți aparatul cu grijă.
- Îndepărtați ambalajul, precum și siguranțele de ambalare și de transport (dacă există).
- Verificați dacă livrarea este completă.
- Controlați aparatul și accesoriile dacă nu prezintă pagube de transport.
- Păstrați ambalajul după posibilitate, până la expirarea duratei de garanție.

**Pericol!**

**Aparatul și ambalajul nu sunt jucării pentru copii! Copiii le este interzis să se joace cu pungi din material plastic, folii și piese mici! Există pericolul de înghițire și sufocare!**

- Disc de separare (2x)
- Cheie pentru piulița cu flanșă
- Instrucțiuni de utilizare originale
- Indicații de siguranță

**3. Utilizarea conform scopului**

Aparatul este destinat pentru tăierea fantelor pentru conducte și cabluri în zidărie.

Aparatul nu este adecvat pentru tăierea betonului armat.

Aparatul poate fi utilizat numai în conformitate cu scopul pentru care a fost creat. Orice utilizare care depășește acest domeniu este considerată neconformă. Pentru eventualele daune sau acci-

dente de orice tip rezultate ca urmare a utilizării neconforme a aparatului răspunde utilizatorul/operatorul și nu producătorul.

Vă rugăm să țineți de asemenea cont de faptul că aparatele noastre nu sunt construite pentru utilizare în scopuri meșteșugărești sau industriale. Nu ne asumăm nicio răspundere pentru eventualele probleme survenite ca urmare a utilizării aparatului în întreprinderi lucrativă, meșteșugărești sau industriale precum și în alte activități similare.

## 4. Date tehnice

Tensiunea de alimentare:..... 220-240 V~  
50 Hz  
Putere consumată: ..... 1500 W  
Turație de dimensionare: ..... 8500 min<sup>-1</sup>  
Diametru maxim discuri  
(Capacitate de dimensionare): ..... 125 mm  
Alezaaj de preluare: ..... 22,2 mm  
Adâncimea nutului: ..... 5 - 30 mm  
Lățimea nutului: ..... 8 - 30 mm  
Filetul mandrinei: ..... M14  
Clasa de protecție: ..... II /   
Greutate: ..... 4,9 kg

### Pericol!

#### Zgomote și vibrații

Valorile nivelelor de zgomot și de vibrație au fost calculate conform EN 60745.

Nivelul presiunii sonore  $L_{pA}$  ..... 97,5 dB (A)  
Nesiguranță  $K_{pA}$  ..... 3 dB  
Nivelul capacității sonore  $L_{WA}$  ..... 108,5 dB (A)  
Nesiguranță  $K_{WA}$  ..... 3 dB

#### Purtați protecție antifonică.

Expunerea la zgomot poate cauza deteriorarea sau pierderea auzului.

Valorile totale ale nivelului de vibrații (suma vectorială a trei direcții), calculate conform EN 60745.

Valoarea de emisie a vibrațiilor  $a_n = 7,824 \text{ m/s}^2$   
Nesiguranța  $K = 1,5 \text{ m/s}^2$

Valoarea vibrațiilor emise a fost măsurată conform unui proces de verificare normat și se poate modifica în funcție de modul de utilizare a sculei

electrice și în cazuri excepționale poate depăși valoarea indicată.

Valoarea vibrațiilor emise poate fi utilizată pentru comparația cu vibrațiile sculelor electrice ale altor producători.

Valoarea vibrațiilor poate fi utilizată și la o estimare introductivă a afecțiunii aparatului.

#### Limitați zgomotul și vibrațiile la un nivel minim.

- Utilizați numai aparate în stare ireproșabilă.
- Întrețineți și curățați aparatul cu regularitate.
- Adaptați modul dvs. de lucru aparatului.
- Nu suprasolicitați aparatul.
- Dacă este necesar, lăsați aparatul să fie verificat.
- Decuplați aparatul, atunci când acesta nu este utilizat.
- Purtați mănuși!

### Atenție!

#### Riscuri reziduale

**Riscurile reziduale nu pot fi eliminate complet, chiar dacă manipulați această sculă electrică în mod regulamentar. Următoarele pericole pot apărea, dependente de tipul constructiv și execuția acestei scule electrice:**

1. Afecțiuni pulmonare, în cazul în care nu se poartă mască de protecție împotriva prafului adecvată.
2. Afecțiuni auditive, în cazul în care nu se poartă protecție antifonică corespunzătoare.
3. Afecțiuni ale sănătății rezultate din vibrația mână-brăț, în cazul utilizării timp mai îndelungat a aparatului sau a utilizării și întreținerii sale necorespunzătoare.

## 5. Înainte de punerea în funcțiune

Înainte de racordarea la rețeaua electrică asigurați-vă că datele de pe plăcuța de identificare a mașinii corespund cu cele ale rețelei.

### Avertisment!

**Scoateți întotdeauna ștecherul din priză înainte a executa reglaje la mașină.**

#### 5.1 Reglarea adâncimii nutului (Fig. 1)

- Desfaceți șurubul de reglare (6)
- Reglați opritorul în adâncime (7) la adâncimea dorită
- Strângeți șurubul de fixare (6)



## 5.2 Montarea adaptorului de aspirație a prafului ( Fig. 3)

**Atenție!** Din motive de sănătate utilizarea unei instalații de aspirare a prafului este neapărat necesară. Ștuțul de aspirație poate fi racordat la instalații de aspirare a prafului (aspiratoare). Instalația de aspirare a prafului trebuie să fie adecvată pentru aspirarea prafului fin. Racordați pentru aceasta un aspirator adecvat pe recordul pentru aspirarea prafului, așa cum este indicat în figura 3.

## 5.3 Probă de funcționare a discurilor de separare cu diamant noi

Lăsați aparatul cu discurile de separare montate cel puțin 1 minut să funcționeze în gol. Discuri care vibrează trebuie schimbate imediat.

## 6. Utilizarea

### 6.1 Întrerupător (Fig. 4)

Aparatul este echipat cu un întrerupător de siguranță pentru prevenirea accidentelor. Pentru conectare deplasați înainte maneta de blocare (5) și apoi apăsați întrerupătorul pornire/oprire (4).

**Avertisment! Așteptați până când aparatul atinge turația maximă.**

### 6.2 Schimbarea și reglarea discurilor de separare cu diamant (Fig. 5-8)

**Pericol!** Scoateți ștecherul din priză.

#### Demontarea:

- Desfaceți șurubul de fixare pentru opritorul în adâncime (6) și îndepărtați-l (Fig. 5).
- Basculați opritorul în adâncime (7) în jos (Fig. 6).
- Slăbiți șurubul pentru capacul flanșei (11) și deschideți capacul flanșei (12) (Fig. 6).
- Țineți dispozitivul de blocare a arborelui (2) apăsat și desfaceți flanșa exterioră (a) cu cheia pentru piulița cu flanșă (13) alăturată (Fig. 7).
- Demontați după cum este indicat în figura 8:
  - discul de separare superior (b)
  - flanșa interioară superioară (c)
  - 6x șaiba de distanțare (d)
  - discul de separare inferior (e)
  - flanșa interioară inferioară (f)

**Indicație!** Curățați temeinic toate șaibele de distanțare și flanșele.

#### Montarea:

**Indicație!** Discurile de separare cu diamant se vor schimba numai cu pereche!

- Montați flanșa interioară inferioară (f) și discul de separare inferior (e).  
**Indicație!** Țineți cont de sensul de rotație al discului de separare!
- În funcție de lățimea nutului montați numărul dorit de șaibe de distanțare (d).
- Montați flanșa interioară superioară (c) pe ultima șaibă de distanțare în așa fel, încât latura ridicată să fie orientată în sus.  
**Indicație!** Fiecare șaibă de distanțare are o lățime de cca. 3,5 mm. Lățimea nutului rezultă din numărul de șaibe de distanțare (d), flanșa interioară superioară (c) între discurile de separare și grosimea celor două discuri de separare.
- Montați discul de separare superior (b).  
**Indicație!** Țineți cont de sensul de rotație al discului de separare!
- Montați toate șaibele de distanțare (d) eventual rămase și strângeți din nou flanșa exterioră (a).

**Avertisment!** Independent de lățimea dorită a nutului trebuie montate toate cele 6 șaibe de distanțare (d)!

Închideți și strângeți capacul flanșei (12) și basculați opritorul în adâncime (7) din nou înapoi. Fixați opritorul în adâncime (7) cu ajutorul șurubului de fixare pentru opritorul în adâncime (6).

**Indicație!** Țineți cont de poziția fixă și corectă a tuturor componentelor.

#### Atenție:

**Apăsați dispozitivul de blocare al arborelui numai cu motorul și arborele discului de șlefuit oprit. Dispozitivul de blocare al arborelui trebuie să rămână apăsat în timpul schimbării discului!**

### 6.3 Motor

Motorul trebuie să fie aerisit bine în timpul lucrului, de aceea fantele de aerisire trebuie menținute permanent curate.

## 6.4 Lucrul cu mașina de frezat nuturi în zidărie (Fig. 9)

Aparatul este echipat cu un sistem de protecție împotriva suprasarcinii. La solicitare excesivă motorul se oprește. Îndepărtați aparatul din zidărie și lăsați mașina de frezat nuturi în zidărie să se răcească la mers în gol cca. 1 minut.

**Pericol!** Aparatul este destinat numai executării tăieturilor uscate!

- Verificați cu ajutorul unui detector dacă nu există cabluri electrice sau conducte de gaz și apă ascunse în pereți și ziduri, înainte de a începe lucrul cu mașina de frezat nuturi în zidărie.
- Selectați lățimea dorită a nutului (vezi 6.2) și adâncimea nutului (vezi 5.1)

Conduceți aparatul numai în stare de funcționare către piesa de prelucrat.

- Poziționați aparatul cu rola de rulare (10) pe zidărie.
- Porniți acum aparatul și pătrundeți încet în zidărie până când opritorul (7) este poziționat pe zid.
- Frezați acum nutul în zidărie ținând cont de direcția de frezare (a). Aparatul trebuie să funcționeze întotdeauna cu o mișcare în sens contrar. În caz contrar aparatul poate fi împins necontrolat din locul de tăiere.

**Atenție!** Frezați numai în linie dreaptă. Nu este posibilă frezarea curbelor.

- La capătul nutului scoateți aparatul din nut și abia după aceea opriți aparatul.
- Spargeți bucata de zid dintre cele două nuturi cu ajutorul unei dălți.

**Indicație!** Nu este permisă prelucrarea materialelor cu conținut de azbest!

## 7. Schimbarea cablului de racord la rețea

**Pericol!**

În cazul deteriorării cablului de racord la rețea a acestui aparat, pentru a evita pericolele acesta trebuie înlocuit de către producător sau un servicii clienți sau de opersoană cu calificare similară.

## 8. Curățirea, întreținerea și comanda pieselor de schimb

**Pericol!**

Înainte tuturor lucrărilor de curățire scoateți ștecherul din priză.

### 8.1 Curățarea

- Păstrați cât mai curat posibil dispozitivele de protecție, șlițurile de aerisire și carcasa motorului. Ștergeți aparatul cu o cârpă curată sau curățați-l cu aer comprimat la o presiune mică.
- Recomandăm curățarea aparatului imediat după fiecare utilizare.
- Curățați aparatul cu regularitate cu o cârpă umedă și puțin săpun. Nu folosiți detergenți sau solvenți pentru curățare; acestea ar putea ataca părțile din material plastic ale aparatului. Fiți atenți să nu intre apă în interiorul aparatului. Pătrunderea apei în aparatul electric mărește riscul de electrocutare.

### 8.2 Periile de cărbune

În cazul formării excesive a scânteilor periile de cărbune se vor verifica de către un electrician specializat.

**Pericol!** Periile de cărbune au voie să fie schimbate numai de către un electrician specializat.

### 8.3 Întreținere

În interiorul aparatului nu se găsesc piese care necesită întreținere curentă.

### 8.4 Comanda pieselor de schimb:

La comanda pieselor de schimb trebuie comunicate următoarele informații;

- Tipul aparatului
- Numărul articolului aparatului
- Numărul de identificare al aparatului
- Numărul de piesă de schimb al piesei de schimb necesare

Informații și prețuri actuale găsiți la adresa [www.Einhell-Service.com](http://www.Einhell-Service.com)

## 9. Eliminarea și reciclarea

Aparatul se află într-un ambalaj pentru a împiedica pagubele de transport. Acest ambalaj este o materie primă și este astfel re folosibil sau poate fi readus în circuitul de revalorificare a materiilor prime. Aparatul și piesele sale auxiliare sunt construite din diferite materiale, cum ar fi de exemplu metal sau material plastic. Aparatele electrice nu se vor arunca la gunoiul menajer. Pentru salubritatea corespunzătoare, aparatul se va preda la un centru de colectare. Dacă nu aveți cunoștință unde se află un centru de colectare, informați-vă în acest sens la administrația comunală.

## 10. Lagăr

Depozitați aparatul și accesoriile acestuia la loc întunecos, uscat și ferit de îngheț, precum și inaccesibil copiilor. Temperatura de depozitare optimă este între 5 și 30 °C. Păstrați aparatul electric în ambalajul original.



Numai pentru țări ale UE

Nu aruncați aparatele electrice la gunoiul menajer!

Conform directivei europene 2012/19/CE cu privire la aparatele electrice și electronice vechi și punerea în aplicare în legislația națională, aparatele electrice uzate trebuie colectate separat și supuse unui ciclu de reciclare ecologic.

Alternativă de reciclare la apelul de trimitere înapoi:

Alternativ returnării, proprietarul aparatului electric este obligat să participe la o valorificare corectă a acestuia, în cazul renunțării asupra proprietății aparatului. Aparatul vechi poate fi predat în acest sens unui centru de colectare, care execută o îndepărtare conform legilor naționale referitoare la reciclare și deșeuri. Nu sunt afectate accesoriile atașate aparatelor vechi și materiale auxiliare fără componente electrice.

Retipărirea sau orice altă multiplicare a documentației și documentelor însoțitoare ale produselor, chiar și parțial, este permisă numai cu acordul în mod expres a firmei Einhell Germany AG.

Ne rezervăm dreptul pentru modificări de ordin tehnic

## Informații de service

În toate țările menționate în certificatul de garanție dispunem de parteneri de service competenți, datele de contact ale acestora le puteți găsi în certificatul de garanție. Acești parteneri vă stau la dispoziție pentru toate problemele referitoare la service, piese de schimb și de uzură sau aprovizionarea cu materiale de consum.

Se va ține cont de faptul că la acest produs, următoarele piese sunt supuse unei uzuri naturale sau datorate utilizării resp. că aceste piese sunt necesare ca materiale de consum.

Categorie	exemplu
Piese de uzură*	Perii de cărbune
Material de consum/ Piese de consum*	Discuri de separare
Piese lipsă	

\* nu este cuprins în livrare în mod obligatoriu!

În caz de deteriorări sau defecte, vă rugăm să anunțați acest lucru pe pagina de internet [www.Einhell-Service.com](http://www.Einhell-Service.com). Vă rugăm să țineți cont de descrierea exactă a defecțiunii și răspundeți în orice caz la următoarele întrebări:

- A funcționat aparatul o dată sau a fost de la început defect?
- Ați remarcat ceva înainte de defectarea aparatului (simptom înainte de defectare)?
- Ce fel de defecțiune prezintă aparatul după părerea dumneavoastră (simptom principal)?  
Descrieți această defecțiune.

## Certificat de garanție

Stimată clientă, stimat client,

produsele noastre sunt supuse unui control de calitate riguros. Dacă totuși vreodată acest aparat nu va funcționa ireproșabil, ne pare foarte rău și vă rugăm să vă adresați centrului nostru service, la adresa indicată la finalul acestui certificat de garanție. Bineînțeles că vă stăm și la telefon cu plăcere la dispoziție, la numerele de service menționate. Pentru revendicarea pretențiilor de garanție trebuie ținut cont de următoarele:

1. Aceste instrucțiuni de garanție se adresează exclusiv consumatorilor, deci persoanelor fizice, care nu doresc să utilizeze acest produs în cadrul unor activități lucrative sau pentru activități profesionale independente. Aceste instrucțiuni de garanție reglementează prestațiile de garanție suplimentare, pe care producătorul jos numit le promite cumpărătorilor săi la cumpărarea unui aparat nou, suplimentar garanției legale. Pretențiile dumneavoastră de garanție legale nu sunt atinse de această garanție. Prestația noastră de garanție este gratuită pentru dumneavoastră.
2. Prestația de garanție se extinde în exclusivitate asupra defectelor la aparatul nou achiziționat de dumneavoastră de la producătorul jos numit, care provin din erori de material sau de fabricație și se limitează, în funcție de decizia noastră, la remedierea acestor defecte sau la schimbarea aparatului. Vă rugăm să țineți de asemenea cont de faptul că aparatele noastre nu sunt construite pentru utilizare în scopuri lucrative, meșteșugărești sau profesionale. Din acest motiv nu se va încheia un contract de garanție, atunci când aparatul este folosit în perioada de garanție în întreprinderi lucrative, meșteșugărești sau industriale precum și pentru activități similare.
3. Excluse de la garanție sunt următoarele:
  - Deteriorări datorate neluării în considerare a instrucțiunilor de montare, a instrucțiunilor de utilizare sau instalării necompetente (cum ar fi de exemplu racordarea la o tensiune de rețea greșită sau la un curent greșit), neluării în considerare a prescripțiilor referitoare la lucrările de întreținere și siguranță, expunerea aparatului la condiții de mediu anormale sau îngrijire și întreținere insuficientă.
  - Deteriorări ale aparatului, cauzate de utilizarea abuzivă sau improprie (cum ar fi suprasolicitarea aparatului sau folosirea uneltelor atașabile sau auxiliarelor neadmiși), intrarea corpurilor străine în aparat (cum ar fi nisip, pietre sau praf, deteriorări din timpul transportului), recurgerea la violență sau influențe străine (cum ar fi de exemplu deteriorări datorită căderii).
  - Deteriorări ale aparatului sau ale unor părți ale acestuia, care se explică prin uzură normală, conformă utilizării sau altă uzură naturală.
4. Durata de garanție este de 24 luni și începe din ziua cumpărării aparatului. Pretențiile de garanție se vor revendica în interval de două săptămâni de la data apariției defectului. Este exclusă revendicarea pretenției de garanție după expirarea duratei de garanție. Repararea sau schimbarea aparatului nu duce nici la prelungirea duratei de garanție și nici nu se va fixa o durată de garanție nouă pentru prestația efectuată la acest aparat sau pentru o piesă schimbată la acesta. Acest lucru este valabil și în cazul unui service la fața locului.
5. Pentru revendicarea pretențiilor de garanție, vă rugăm să anunțați aparatul defect la: [www.Einhell-Service.com](http://www.Einhell-Service.com). Vă rugăm să aveți pregătit bonul de cumpărare sau altă dovadă de cumpărare a aparatului dvs. nou. Aparat trimise fără dovadă corespunzătoare sau fără plăcuță de identificare sunt excluse de la prestația de garanție datorită posibilităților insuficiente de alocare. Dacă defectul aparatului este cuprins în prestațiile noastre de garanție, veți primi imediat înapoi aparatul reparat sau un aparat nou.

Bineînțeles că remediem cu plăcere contra cost și defecte la aparate care nu sunt sau nu mai sunt cuprinse în prestațiile de garanție. Pentru aceasta trimiteți va rugăm aparatul la adresa noastră service:

La piesele de uzură, de consum și piesele lipsă vă informăm în mod expres, că trebuie avute în vedere restricțiile garanției menționate în informațiile de service ale acestor instrucțiuni de utilizare.

**Perigo!**

Ao utilizar ferramentas, devem ser respeitadas algumas medidas de segurança para prevenir ferimentos e danos. Por conseguinte, leia atentamente este manual de instruções / estas instruções de segurança. Guarde-o num local seguro, para que o possa consultar sempre que necessário. Caso passe o aparelho a outras pessoas, entregue também este manual de instruções / estas instruções de segurança. Não nos responsabilizamos pelos acidentes ou danos causados pela não observância deste manual e das instruções de segurança.

**Explicação dos símbolos utilizados (ver figura 10)**

1. **Perigo!** - Para reduzir o risco de ferimentos leia o manual de instruções.
2. **Cuidado! Use uma proteção auditiva.** O ruído pode provocar danos no aparelho auditivo.
3. **Cuidado! Use uma máscara de proteção para pó.** Durante os trabalhos em madeira e outros materiais pode formar-se pó prejudicial à saúde. Os materiais que contenham amianto não podem ser trabalhados!
4. **Cuidado! Use óculos de proteção.** As faíscas produzidas durante o trabalho ou as aparas, os estilhaços e a poeira que saem do aparelho podem provocar cegueira.

**1. Instruções de segurança**

As instruções de segurança correspondentes encontram-se na brochura fornecida.

**Perigo!**

**Leia todas as instruções de segurança e indicações.** O incumprimento das instruções de segurança e indicações pode provocar choques eléctricos, incêndios e/ou ferimentos graves.  
**Guarde todas as instruções de segurança e indicações para mais tarde consultar.**

**2. Descrição do aparelho e material a fornecer****2.1 Descrição do aparelho (figura 1/2)**

1. Punho
2. Bloqueio do veio
3. Cobertura de proteção
4. Interruptor de serviço
5. Bloqueio de ligação

6. Parafuso de aperto para o limitador de profundidade
7. Limitador de profundidade
8. Punho adicional
9. Ligação para a aspiração do pó
10. Rodízio
11. Parafuso para cobertura do flange
12. Cobertura do flange
13. Chave para porca flangeada

**2.2 Material a fornecer**

Com a ajuda da descrição do material a fornecer, verifique se o artigo se encontra completo. Caso falem peças, dirija-se num prazo máximo de 5 dias úteis após a compra do artigo a um dos nossos Service Center ou ao ponto de venda onde adquiriu o aparelho, fazendo-se acompanhar de um talão de compra válido. Para o efeito, consulte a tabela da garantia que se encontra nas informações do serviço de assistência técnica no fim do manual.

- Abra a embalagem e retire cuidadosamente o aparelho.
- Remova o material da embalagem, assim como os dispositivos de segurança da embalagem e de transporte (caso existam).
- Verifique se o material a fornecer está completo
- Verifique se o aparelho e as peças acessórias apresentam danos de transporte.
- Se possível, guarde a embalagem até ao termo do período de garantia.

**Perigo!**

**O aparelho e o material da embalagem não são brinquedos! As crianças não devem brincar com sacos de plástico, películas ou peças de pequena dimensão! Existe o perigo de deglutição e asfixia!**

- Disco de corte (2x)
- Chave para porca flangeada
- Manual de instruções original
- Instruções de segurança

### 3. Utilização adequada


O aparelho é indicado para o corte de roços em alvenaria para fios e cabos.

O aparelho não é indicado para cortar em betão armado.

A máquina só pode ser utilizada para os fins a que se destina. Qualquer outro tipo de utilização é considerado inadequado. Os danos ou ferimentos de qualquer tipo daí resultantes são da responsabilidade do utilizador/operador e não do fabricante.

Chamamos a atenção para o facto de os nossos aparelhos não terem sido concebidos para uso comercial, artesanal ou industrial. Não assumimos qualquer responsabilidade se o aparelho for utilizado no comércio, artesanato ou indústria ou em actividades equiparáveis.

### 4. Dados técnicos

Tensão de rede: ..... 220-240 V ~ 50 Hz  
 Potência absorvida: ..... 1500 W  
 Velocidade de rotação efectiva: ..... 8500 r.p.m.  
 ø máx. do disco  
 (capacidade de medição): ..... 125 mm  
 Furo central: ..... 22,2 mm  
 Profundidade do roço: ..... 5 - 30 mm  
 Largura do roço: ..... 8 - 30 mm  
 Rosca do fuso de encaixe: ..... M14  
 Classe de protecção: ..... II /   
 Peso: ..... 4,9 kg

#### Perigo!

#### Ruído e vibração

Os valores de ruído e de vibração foram apurados de acordo com a EN 60745.

Nível de pressão acústica  $L_{pA}$  ..... 97,5 dB(A)  
 Incerteza  $K_{pA}$  ..... 3 dB  
 Nível de potência acústica  $L_{WA}$  ..... 108,5 dB(A)  
 Incerteza  $K_{WA}$  ..... 3 dB

#### Use uma protecção auditiva.

O ruído pode provocar danos auditivos.

Valores totais de vibração (soma vectorial de três direcções) apurados de acordo com a EN 60745.

Valor de emissão de vibração  $a_h = 7,824 \text{ m/s}^2$   
 Incerteza  $K = 1,5 \text{ m/s}^2$

O valor de emissão de vibração indicado foi medido segundo um método de ensaio normalizado, podendo, consoante o tipo de utilização da ferramenta eléctrica, sofrer alterações e em casos excepcionais ultrapassar o valor indicado.

O valor de emissão de vibração indicado pode ser comparado com o de uma outra ferramenta eléctrica.

O valor de emissão de vibração indicado também pode ser utilizado para um cálculo prévio de limitações.

#### Reduza a produção de ruído e de vibração para o mínimo!

- Utilize apenas aparelhos em bom estado.
- Limpe e faça a manutenção do aparelho regularmente.
- Adapte o seu modo de trabalho ao aparelho.
- Não sobrecarregue o aparelho.
- Se necessário, submeta o aparelho a uma verificação.
- Desligue o aparelho, quando este não estiver a ser utilizado.
- Use luvas.

#### Cuidado!

#### Riscos residuais

**Mesmo quando esta ferramenta eléctrica é utilizada adequadamente, existem sempre riscos residuais. Dependendo do formato e do modelo desta ferramenta eléctrica podem ocorrer os seguintes perigos:**

1. Lesões pulmonares, caso não seja utilizada uma máscara de protecção para pó adequada.
2. Lesões auditivas, caso não seja utilizada uma protecção auditiva adequada.
3. Danos para a saúde resultantes das vibrações na mão e no braço, caso a ferramenta seja utilizada durante um longo período de tempo ou se não for operada e feita a manutenção de forma adequada.



## 5. Antes da colocação em funcionamento

Antes de ligar a máquina, certifique-se de que os dados constantes da placa de características correspondem aos dados de rede.

### Aviso!

**Retire sempre a ficha de alimentação da corrente eléctrica antes de efectuar ajustes no aparelho.**

### 5.1 Ajustar a profundidade do roço (fig. 1)

- Solte o parafuso de aperto (6)
- Ajuste o limitador de profundidade (7) para a profundidade desejada
- Aperte o parafuso de aperto (6)

### 5.2 Montagem do adaptador de aspiração de pó (fig. 3)

**Cuidado!** Por motivos de saúde, é absolutamente imprescindível utilizar um dispositivo de aspiração do pó. A tubeira de aspiração pode ser usada em aparelhos de aspiração (aspirador). O dispositivo de aspiração tem de ser adequado para a aspiração de poeiras finas.

Para tal, ligue um aspirador adequado, conforme ilustrado na figura 3, à ligação para a aspiração do pó.

### 5.3 Teste de funcionamento de novos discos de corte de diamante

Deixe o aparelho a funcionar com os discos de corte montados, pelo menos, um minuto em marcha em vazio. Substituir imediatamente os discos que vibrem.

## 6. Operação

### 6.1 Interruptor (figura 4)

O aparelho está equipado com um interruptor de segurança, destinado a prevenir acidentes.

Para ligar, empurre a alavanca de travamento (5) para a frente e depois prima o interruptor para ligar/desligar (4).

**Aviso! Espere até que a máquina tenha atingido as rotações máximas.**

### 6.2 Substituir e regular os discos de corte de diamante (fig. 5-8)

**Perigo!** Retire a ficha de alimentação da tomada

### Desmontagem:

- Solte e retire o parafuso de aperto para o limitador de profundidade (6) (figura 5)
- Vire o limitador de profundidade (7) para baixo (figura 6)
- Solte o parafuso para cobertura do flange (11) e abra a cobertura do flange (12) (figura 6)
- Mantenha o bloqueio do veio (2) pressionado e solte o flange exterior (a) com a chave para porca flangeada (13) fornecida (figura 7)
- Retire o seguinte, conforme ilustrado na figura 8:
  - disco de corte superior (b)
  - flange interior superior (c)
  - 6 discos distanciadores (d)
  - disco de corte inferior (e)
  - flange interior inferior (f)

**Nota!** Limpe bem todos os discos distanciadores e flanges.

### Montagem:

**Nota!** Os discos de corte de diamante devem apenas ser substituídos aos pares!

- Monte o flange interior inferior (f) e o disco de corte inferior (e)

**Nota!** Tenha atenção ao sentido de rotação do disco de corte!

- Em função da largura do roço, monte o número desejado de discos distanciadores (d)
- Coloque o flange interior (c) no último disco distanciador montado de modo a que o lado elevado fique virado para cima.

**Nota!** Cada disco distanciador tem uma largura de aprox. 3,5 mm. A largura do roço resulta do número de discos distanciadores (d), do flange interior superior (c) entre os discos de corte e da espessura dos dois discos de corte

- Coloque o disco de corte superior (b)

**Nota!** Tenha atenção ao sentido de rotação do disco de corte!

- Monte os restantes discos distanciadores (d) e volte a apertar o flange exterior (a)

**Aviso!** Independentemente da largura do roço desejada, os 6 discos distanciadores (d) têm de ser todos montados!

Feche e fixe a cobertura do flange (12) e vire o limitador de profundidade (7) novamente para a posição inicial.

Fixe o limitador de profundidade (7) com a ajuda do respetivo parafuso de aperto (6).

**Nota!** Certifique-se de que todas as peças estão bem assentes e apertadas.

**Cuidado:**

**Prima o bloqueio do veio apenas com o motor e o veio parado! O bloqueio do veio tem de permanecer premido durante a substituição do disco!**

**6.3 Motor**

O motor sempre deve ter boa ventilação durante o trabalho. Por isso, as aberturas de ventilação sempre devem estar limpas.

**6.4 Trabalhar com a fresadora de roços (fig. 9)**

O aparelho está equipado com uma protecção contra sobrecarga. No caso de carga excessiva o motor pára. Alivie imediatamente o aparelho e deixe-o arrefecer durante aprox. 1 minuto em marcha em vazio.

**Perigo!** O aparelho destina-se apenas para o corte a seco!

- Antes de trabalhar com a fresadora de roços, localize na parede com um detector de linhas os cabos de corrente e canalização de água e gás.
- Seleccione a largura (ver 6.2) e a profundidade do roço (ver 5.1) desejadas

Conduza o aparelho ligado apenas na peça a trabalhar

- Assente o aparelho com o rodízio (10) na alvenaria
- Ligue o aparelho e mergulhe-o lentamente na alvenaria até o encosto (7) assentar
- Abra agora o roço na alvenaria; tenha atenção à direcção de corte (a). O aparelho tem de trabalhar sempre em sentido inverso. Caso contrário, o aparelho pode ser pressionado de forma descontrolada para fora do corte.

**Cuidado!** Corte apenas em linha recta. Não é possível cortar curvas

- No fim retire o aparelho do roço tendo o cuidado de o desligar primeiro.
- Parta agora o que ficou entre os dois roços com um ponteiro

**Nota! Os materiais que contenham amianto não podem ser trabalhados!**

**7. Substituição do cabo de ligação à rede**

**Perigo!**

Para evitar perigos, sempre que o cabo de ligação à rede deste aparelho for danificado, é necessário que seja substituído pelo fabricante ou pelo seu serviço de assistência técnica ou por uma pessoa com qualificação.

**8. Limpeza, manutenção e encomenda de peças sobressalentes**

**Perigo!**

Retire a ficha da corrente antes de qualquer trabalho de limpeza.

**8.1 Limpeza**

- Mantenha os dispositivos de segurança, ranhuras de ventilação e a carcaça do motor o mais limpo possível. Esfregue o aparelho com um pano limpo ou sopre com ar comprimido a baixa pressão.
- Aconselhamos a limpar o aparelho directamente após cada utilização.
- Limpe regularmente o aparelho com um pano húmido e um pouco de sabão. Não utilize detergentes ou solventes; estes podem corroer as peças de plástico do aparelho. Certifique-se de que não entra água para o interior do aparelho. A entrada de água num aparelho eléctrico aumenta o risco de choque eléctrico.

**8.2 Escovas de carvão**

No caso de formação excessiva de faíscas, mande verificar as escovas de carvão por um electricista.

**Perigo!** As escovas de carvão só podem ser substituídas por um electricista.

**8.3 Manutenção**

No interior do aparelho não existem quaisquer peças que necessitem de manutenção.

#### **8.4 Encomenda de peças sobressalentes:**

Ao encomendar peças sobressalentes, devem-se fazer as seguintes indicações:

- Tipo da máquina
- Número de artigo da máquina
- Número de identificação da máquina
- Número da peça sobressalente necessária

Pode encontrar os preços e informações actuais em [www.Einhell-Service.com](http://www.Einhell-Service.com)

## **9. Eliminação e reciclagem**

O aparelho encontra-se dentro de uma embalagem para evitar danos de transporte. Esta embalagem é matéria-prima, podendo ser reutilizada ou reciclada. O aparelho e os respectivos acessórios são de diferentes materiais, como p. ex. o metal e o plástico. Não deite os aparelhos defeituosos para o lixo doméstico. Para uma eliminação ecologicamente correcta, o aparelho deve ser entregue num local de recolha adequado.

Se não tiver conhecimento de nenhum local de recolha, informe-se junto da sua administração autárquica.

## **10. Armazenagem**

Guarde o aparelho e os respectivos acessórios em local escuro, seco e sem risco de formação de gelo, fora do alcance das crianças. A temperatura ideal de armazenamento situa-se entre os 5 e os 30 °C. Guarde a ferramenta eléctrica na embalagem original.



Só para países da UE

Não deite as ferramentas eléctricas para o lixo doméstico!

Segundo a directiva europeia 2012/19/CE relativa aos resíduos de equipamentos eléctricos e electrónicos e a respectiva transposição para o direito interno, as ferramentas eléctricas usadas têm de ser recolhidas separadamente e entregues nos locais de recolha previstos para o efeito.

Alternativa de reciclagem relativa à solicitação de devolução:

O proprietário do aparelho eléctrico, no caso de não optar pela devolução, é obrigado a reciclar adequadamente o aparelho eléctrico. Para tal, o aparelho usado também pode ser entregue a um ponto de recolha que trate da eliminação de resíduos, respeitando a legislação nacional sobre resíduos e respectiva reciclagem. Não estão abrangidos os meios auxiliares e os acessórios sem componentes electrónicos, que acompanham os aparelhos usados.

A reprodução ou duplicação, mesmo que parcial, da documentação e dos anexos dos produtos carece da autorização expressa da Einhell Germany AG.

Reservado o direito a alterações técnicas

## Certificado de garantia

Estimado(a) cliente,

os nossos produtos são submetidos a um rigoroso controlo de qualidade. Se, ainda assim, o aparelho não funcionar nas devidas condições, lamentamos esse facto e pedimos-lhe que se dirija ao nosso serviço de assistência técnica na morada indicada no presente certificado de garantia. Se preferir, também pode contactar-nos telefonicamente através do número de assistência técnica indicado. O exercício dos direitos de garantia está sujeito às seguintes condições:

1. As presentes condições de garantia dirigem-se exclusivamente aos consumidores, ou seja, pessoas naturais, que não desejam utilizar este produto quer no âmbito da sua actividade comercial quer de outra actividade independente. As presentes condições de garantia regem as prestações de garantia adicionais com que o fabricante abaixo designado se compromete, além dos termos legais de garantia, para com os compradores dos seus novos aparelhos e não afectam os seus direitos legais de garantia. O nosso serviço de garantia é prestado gratuitamente.
2. O serviço de garantia cobre exclusivamente as deficiências num novo aparelho adquirido do fabricante abaixo designado, e que sejam decorrentes de erros de material ou de fabrico comprovados, e está, por nossa opção, limitado à eliminação de tal falta no aparelho ou à substituição do mesmo. Chamamos a atenção para o facto de os nossos aparelhos não terem sido concebidos para uso comercial, artesanal ou profissional. Não haverá, por isso, lugar a um contrato de garantia no caso de o aparelho ter sido utilizado, dentro do período de garantia, em empresas do sector comercial, artesanal ou industrial ou actividades equiparáveis.
3. Excluídos pela nossa garantia estão:
  - Danos no aparelho resultantes da inobservância das instruções de montagem ou de uma instalação incorrecta, da inobservância do manual de instruções (como p. ex. a ligação a uma tensão de rede ou tipo de corrente errada) ou da inobservância das disposições de segurança ou da exposição do aparelho a condições ambientais anormais ou de uma conservação e manutenção insuficientes.
  - Danos no aparelho resultantes de utilizações abusivas ou indevidas (como p. ex. uma sobrecarga do aparelho ou utilização de ferramentas de trabalho ou acessórios não autorizados), a penetração de corpos estranhos no aparelho (como p. ex. areia, pedras ou pó, danos de transporte), o uso de força ou impactos externos (como p. ex. danos resultantes de quedas).
  - Danos no aparelho ou nas peças do aparelho associados a um desgaste decorrente do uso, um desgaste natural habitual ou de outro tipo.
4. O período de garantia é de 24 meses a contar da data de compra do aparelho. Os direitos de garantia devem ser reclamados dentro do período de garantia, no prazo de duas semanas após ter sido detectado o defeito. Está excluída a reclamação de direitos de garantia após o termo do período de garantia. A reparação ou a substituição do aparelho não implica o prolongamento do período de garantia nem dá origem à contagem de um novo período de garantia para o aparelho ou para eventuais peças sobressalentes montadas no mesmo. O mesmo se aplica no caso de a assistência técnica ter sido prestada no local.
5. Para activar a garantia, denuncie o aparelho defeituoso em: [www.Einhell-Service.com](http://www.Einhell-Service.com). Tenha à disposição o talão ou outro comprovativo de compra do aparelho novo. Os aparelhos enviados sem o respectivo comprovativo ou sem a placa de características, serão excluídos pelo serviço de garantia devido à falta de atribuição. Se o defeito do aparelho estiver abrangido pelo nosso serviço de garantia, ser-lhe-á imediatamente enviado um aparelho novo ou reparado.

Naturalmente, também teremos todo o gosto em efectuar reparações que não estão, ou deixaram de estar, abrangidas pelo serviço de garantia. Nesse caso, terá de suportar os custos da reparação. Para este efeito, deverá enviar o aparelho para a morada do nosso serviço de assistência técnica.

Para peças de desgaste, consumíveis e em falta, consulte as restrições desta garantia, de acordo com as informações do serviço de assistência técnica deste manual de instruções.

## Informações do serviço de assistência técnica

Estamos representados em todos os países mencionados no certificado de garantia por agentes autorizados competentes, cujos contactos poderá encontrar no certificado de garantia. Estes encontram-se ao seu dispor para todos os serviços de que necessita, tais como reparações, fornecimento de peças sobressalentes e peças desgastadas ou a aquisição de consumíveis.

Deve-se ter em atenção que, neste produto, as seguintes peças estão sujeitas a um desgaste natural ou decorrente da sua utilização, ou então são necessárias como consumíveis.

<b>Categoria</b>	<b>Exemplo</b>
Peças de desgaste*	Escovas de carvão
Consumíveis/peças consumíveis*	Discos de corte
Peças em falta	

\* não incluído obrigatoriamente no material a fornecer!

Em caso de deficiências ou erros, pedimos-lhe que comunique o problema através da página de Internet [www.Einhell-Service.com](http://www.Einhell-Service.com). Certifique-se de que faz uma descrição exacta do problema, respondendo sempre às seguintes questões:

- O aparelho já funcionou alguma vez ou possui o defeito desde o início?
- Antes do surgimento do defeito, apercebeu-se de algo estranho (sintoma antes do defeito)?
- Na sua opinião, que erro de funcionamento apresenta o aparelho (sintoma principal)?  
Descreva este erro de funcionamento.

**Opasnost!**

Prilikom uporabe uređaja morate se pridržavati sigurnosnih propisa kako biste spriječili nastanak ozljeda i šteta. Zato pažljivo pročitajte ove upute za uporabu/sigurnosne napomene. Dobro ih sačuvajte tako da vam informacije u svako doba budu na raspolaganju. Ako biste ovaj uređaj trebali predati drugim osobama, molimo da im prosljedite i ove upute za uporabu. Ne preuzimamo jamstvo za štete nastale zbog nepridržavanja ovih uputa za uporabu i sigurnosnih napomena.

**Tumačenje korištenih simbola (vidi sliku 10)**

1. **Opasnost!** - pročitajte upute za uporabu kako bi se smanjio rizik od ozljeđivanja.
2. **Oprez! Nosite zaštitu za sluh.** Buka može utjecati na gubitak sluha.
3. **Oprez! Nosite masku za zaštitu od prašine.** Kod obrade drva i drugih materijala može doći do stvaranja prašine štetne po zdravlje. Azbestni materijali ne smiju se obrađivati!
4. **Oprez! Nosite zaštitne naočale.** Iskre koje nastaju za vrijeme rada, iverje, piljevina i prašina koji izlaze iz uređaja mogu izazvati gubitak vida.

**1. Sigurnosne napomene**

Odgovarajuće sigurnosne napomene pronaći ćete u priloženoj bilježnici.

**Opasnost!**

**Pročitajte sve sigurnosne napomene i upute.** Propusti kod pridržavanja sigurnosnih napomena i uputa mogu uzrokovati električni udar, požar i/ili teške povrede. **Sačuvajte sve sigurnosne napomene i upute za ubuduće.**

**2. Opis uređaja i sadržaj isporuke****2.1 Opis uređaja (slika 1/2)**

1. Ručka
2. Blokada vretena
3. Zaštitni poklopac
4. Sklopka za pogon
5. Blokada uključivanja
6. Vijak za fiksiranje za duboki graničnik
7. Graničnik dubine
8. Dodatna ručka
9. Priključak za usisavanje prašine
10. Kotačić
11. Vijak za pokrov prirubnice

12. Pokrov prirubnice
13. Ključ za maticu prirubnice

**2.2 Sadržaj isporuke**

Molimo vas da pomoću opisanog sadržaja isporuke provjerite cjelovitost artikla. Ako su neki dijelovi neispravni, nakon kupnje artikla obratite se našem servisnom centru ili prodajnom mjestu najkasnije u roku od 5 radnih dana uz predočenje važeće potvrde o kupnji. Molimo vas da u vezi s tim obratite pozornost na tablicu o jamstvu u informacijama o servisu na kraju uputa.

- Otvorite pakovinu i pažljivo izvadite uređaj.
- Uklonite ambalažu kao i dijelove za sigurnost pakiranja / za sigurnost tijekom transporta (ako postoje).
- Provjerite je li sadržaj isporuke cjelovit.
- Prekontrolirajte postoje li na uređaju i dijelovima pribora transportna oštećenja.
- Po mogućnosti sačuvajte pakovinu do isteka jamstvenog roka.

**Opasnost!**

**Uređaj i materijal pakovine nisu igračke za djecu! Djeca se ne smiju igrati plastičnim vrećicama, folijama i sitnim dijelovima! Postoji opasnost da ih progutaju i tako se uguše!**

- Pločica za rezanje (2 x)
- Ključ za maticu prirubnice
- Originalne upute za uporabu
- Sigurnosne napomene

**3. Namjenska uporaba**


Ovaj uređaj namijenjen je za urezivanje žlijebova u zidu za vodove i kabele.

Uređaj nije namijenjen za rezane u čeličnom betonu.

Uređaj se smije koristiti samo namjenski. Svaka drugačija uporaba nije namjenska. Za štete ili ozljede svih vrsta nastale zbog nenamjenskog korištenja odgovoran je korisnik/rukovatelj a nikako proizvođač.

Molimo da obratite pozornost na to da naši uređaji nisu pogodni za korištenje u komercijalne, obrtničke ili industrijske svrhe. Ne preuzimamo jamstvo ako se uređaj koristi u komercijalne i industrijske svrhe kao i u sličnim djelatnostima.

## 4. Tehnički podaci

Mrežni napon: ..... 220-240 V ~ 50 Hz  
 Snaga: ..... 1500 W  
 Dimenzionirani broj okretaja: ..... 8500 min<sup>-1</sup>  
 Maks. Ø ploče  
 (dimenzionirani kapacitet): ..... 125 mm  
 Prihvatni provrt: ..... 22,2 mm  
 Dubina utora: ..... 5 - 30 mm  
 Širina utora: ..... 8 - 30 mm  
 Navoj na prihvatnom vretenu: ..... M14  
 Klasa zaštite: ..... II /   
 Težina: ..... 4,9 kg

### Opasnost!

#### Buka i vibracije

Vrijednosti buke i vibracija određene su prema normi EN 60745.

Razina zvučnog tlaka  $L_{pA}$  ..... 97,5 dB (A)  
 Nesigurnost  $K_{pA}$  ..... 3 dB  
 Intenzitet buke  $L_{WA}$  ..... 108,5 dB (A)  
 Nesigurnost  $K_{WA}$  ..... 3 dB

#### Nosite zaštitu za sluh.

Buka može utjecati na gubitak sluha.

Ukupne vrijednosti vibracija (vektorski zbroj triju pravaca) određene su prema normi EN 60745.

Vrijednost emisije vibracija  $a_h = 7,824 \text{ m/s}^2$   
 Nesigurnost  $K = 1,5 \text{ m/s}^2$

Navedena vrijednost emisije vibracija izmjerena je prema normiranom postupku ispitivanja i može se, ovisno o načinu korištenja elektroalata, promijeniti a u izuzetnim slučajevima može biti i veća od navedene vrijednosti.

Navedena vrijednost emisije vibracija može se koristiti u svrhu usporedbe elektroalata jedne tvrtke s elektroalatom neke druge tvrtke.

Navedena vrijednost emisije vibracija može se također koristiti za početnu procjenu ugrožavanja zdravlja.

#### Ograničite stvaranje buke i vibracija na minimum!

- Koristite samo besprijekorne uređaje.
- Redovito čistite i održavajte uređaj.
- Svoj način rada prilagodite uređaju.

- Nemojte preopterećivati uređaj.
- Po potrebi predajte uređaj na kontrolu.
- Isključite uređaj kad ga ne koristite.
- Nosite zaštitne rukavice.

### Oprez!

#### Ostali rizici

**Čak i kad se ovi elektroalati koriste propisno, uvijek postoje neki drugi rizici. Sljedeće opasnosti mogu nastati vezi s izvedbom i konstrukcijom elektroalata:**

1. Oštećenja pluća ako se ne nosi prikladna maska za zaštitu od prašine.
2. Oštećenja sluha ako se ne nosi prikladna zaštita za sluh.
3. Zdravstveni problemi koji nastaju kao posljedica vibracija na šaku-ruku u slučaju da se uređaj koristi tijekom dužeg vremena ili se nepropisno koristi i održava.

## 5. Prije puštanja u pogon

Prije uključivanja provjerite odgovaraju li podaci na tipskoj pločici podacima o mreži.

### Upozorenje!

**Prije nego počnete podešavati uređaj izvucite utikač iz utičnice.**

#### 5.1 Podešavanje dubine utora (sl. 1)

- Otpustite vijak za fiksiranje (6)
- Podesite graničnik dubine (7) na željenu dubinu
- Pritegnite vijak za fiksiranje (6)

#### 5.2 Montaža adaptera za usisavanje prašine (slika 3)

**Oprez!** Iz zdravstvenih razloga uporaba usisavača za prašinu je obavezna. Nastavak za usisavanje se može primijeniti na uređajima za usisavanje (usisavači). Smjer usisavanja mora biti prikladan za usisavanje fine prašine. Priključite u tu svrhu prikladni usisavač kao što je prikazano na slici 3 na priključak za usisavanje prašine.

#### 5.3 Probni rad novih dijamantnih pločica za rezanje

Uređaj s montiranom pločom za rezanje pustite da radi 1 minutu u praznom hodu. Vibrirajuće ploče odmah zamijenite.



## 6. Rukovanje

### 6.1 Sklopka (slika 4)

Uređaj je opremljen sigurnosnim prekidačem za sprječavanje nesreća na radu.

Za uključivanje zapornu polugu (5) gurnite prema naprijed i zatim pritisnite sklopku za uključivanje/isključivanje (4).

**Upozorenje! Pričekajte da vaš stroj postigne najveći broj okretaja.**

### 6.2 Zamjena i namještanje dijamantnih ploča za rezanje (slika 5-8)

**Opasnost!** Mrežni utikač izvući iz utičnice

#### Demontaža:

- Vijak za fiksiranje za duboki graničnik (6) otpustiti i ukloniti (slika 5)
- Duboki graničnik (7) zakrenuti prema dolje (slika 6)
- Vijak za pokrov prirubnice (11) opustiti i otvoriti pokrov prirubnice (12) (slika 6)
- Blokadu vretena (2) držati pritisnutom i vanjsku prirubnicu (a) otpustiti s isporučanim ključem za maticu prirubnice (13) (slika 7)
- Kao što je prikazano na slici 8, uzmite sljedeće:
  - gornju ploču za rezanje (b)
  - gornju unutrašnju prirubnicu (c)
  - 6 x odstojne pločice (d)
  - donju ploču za rezanje (e)
  - donju unutrašnju prirubnicu (f)

**Napomena!** Očistite sve odstojne pločice i prirubnice temeljito.

#### Montaža:

**Napomena!** Zamijenite dijamante ploče za rezanje samo u paru!

- Montirajte donju unutrašnju prirubnicu (f) i donju ploču za rezanje (e)
 

**Napomena!** Obratite pozornost na smjer vrtnje ploče za rezanje!
- Ovisno o širini utora montirajte željeni broj odstoynih pločica (d)
- Na posljednje montiranu odstoynu pločicu postavite gornju unutrašnju prirubnicu (c) tako da podignuta strana pokazuje prema gore.
 

**Napomena!** Svaka je odstoyna pločica široka otprilike 3,5 mm. Širina utora proizlazi iz broja odstoynih pločica (d), gornje unutrašnje prirubnice (c) između ploča za rezanje i debljine dvije ploče za rezanje

- Postaviti gornju ploču za rezanje (b)
 

**Napomena!** Obratite pozornost na smjer vrtnje ploče za rezanje!
- Montirati sve eventualno preostale odstojne pločice (d) i zategnuti vanjsku prirubnicu (a) ponovno

**Upozorenje!** Neovisno o željenoj širini utora mora se provesti montaža svih 6 odstoynih pločica (d)!

Zatvorite i pričvrstite poklopac prirubnice (12) i zakrenite ponovno duboki graničnik (7). Pričvrstite duboki graničnik (7) uz pomoć vijka za fiksiranje za duboki graničnik (6).

**Napomena!** Pazite na čvrsti i pravilan dosjed svih dijelova.

#### Oprez:

**Blokadu vretena pritisnite samo dok motor i vreteno miruju! Blokada vretena mora tijekom zamjene ploče ostati pritisnuta!**

### 6.3 Motor

Motor se mora tijekom rada dobro prozračivati, zbog toga zračni otvori moraju biti uvijek čisti.

### 6.4 Rad s glodalicom utora u zidu (sl. 9)

Uređaj ima zaštitu od preopterećenja. U slučaju prevelikog opterećenja motor se zaustavlja. Odmah rasteretite uređaj i pustite ga da se hladi oko 1 minutu u praznom hodu.

**Opasnost!** Uređaj je prikladan samo za suho rezanje!

- Prije nego započnete raditi s glodalicom, pomoću odgovarajućeg uređaja locirajte skrivene plinske, strujne i vodovodne cijevi u zidovima.
- Izaberite željenu širinu (vidi 6.2) i dubinu utora (vidi 5.1).

Uključeni uređaj približavajte radnom komadu.

- Prislonite uređaj s kotačem (10) na zid.
- Sada uključite uređaj i polagano uranjajte s njim u zid do graničnika (7).
- Glodajte utor u zidu; pritom pripazite na smjer glodanja (a). Uređaj mora stalno raditi u suprotnom smjeru. U suprotnom bi uređaj mogao nekontrolirano izletjeti iz reza.

**Oprez!** Režite samo pravocrtno. Nemoguće je rezati krivulje.

- Na kraju rezanja najprije izvucite uređaj iz utora i tek onda ga isključite.
- Pomoću dljetca izbijte segment između oba utora.

**Napomena! Azbestne materijale ne smijete obrađivati!**

## 7. Zamjena mrežnog kabela

### Opasnost!

Ako se kabel za priključivanje ovog uređaja na mrežu ošteti, mora ga zamijeniti proizvođač ili njegova servisna služba ili slična kvalificirana osoba kako bi se izbjegle opasnosti.

## 8. Čišćenje, održavanje i naručivanje rezervnih dijelova

### Opasnost!

Prije svih radova čišćenja izvucite mrežni utikač.

### 8.1 Čišćenje

- Zaštitne naprave, prolaze za zrak i kućište motora treba uvijek očistiti od prašine i nečistoća. Istrljajte uređaj čistom krpom ili ga ispušite komprimiranim zrakom pod niskim tlakom.
- Preporučujemo da očistite uređaj odmah nakon svake uporabe.
- Redovito čistite uređaj mokrom krpom i s malo kalijeveg sapuna. Ne koristite otapala ili sredstva za čišćenje; ona bi mogli oštetiti plastične dijelove uređaja. Pripazite na to da u unutrašnjost uređaja ne dospije voda. Prodiranje vode u električni uređaj povećava rizik od električnog udara.

### 8.2 Ugljene četkice

U slučaju prekomjernog iskrenja kontrolu ugljenih četkica prepustite električaru.

**Opasnost!** Ugljene četkice smije zamijeniti samo električar.

### 8.3 Održavanje

U unutrašnjosti uređaja nema dijelova koje bi trebalo održavati.

## 8.4 Naručivanje rezervnih dijelova:

Kod naručivanja rezervnih dijelova trebali biste navesti sljedeće podatke:

- Tip uređaja
- Kataloški broj uređaja
- Identifikacijski broj uređaja
- Broj potrebnog rezervnog dijela

Aktualne cijene nalaze se na web stranici [www.Einhell-Service.com](http://www.Einhell-Service.com)

## 9. Zbrinjavanje u otpad i recikliranje

Uređaj je zapakiran kako bi se tijekom transporta spriječila oštećenja. Ova ambalaža je sirovina i može se ponovno upotrijebiti ili predati na reciklažu. Uređaj i njegov pribor sastavljeni su od raznih materijala, kao npr. metala i plastike. Elektrouređaji se ne smiju bacati u obično kućno smeće. Uređaj bi, u svrhu stručnog zbrinjavanja, trebalo predati odgovarajućem sakupljalištu takvog otpada. Ako ne znate gdje se takvo sakupljalište nalazi, raspitajte se u svojoj općinskoj upravi.

## 10. Skladištenje

Uređaj i njegov pribor spremite na tamno i suho mjesto zaštićeno od smrzavanja, kojem djeca nemaju pristup. Optimalna temperatura skladištenja je između 5 i 30 °C. Elektroalat čuvajte u originalnoj pakovini.



Samo za zemlje članice EU

Elektroalate nemojte bacati u kućno smeće!

Prema europskoj odredbi 2012/19/EG o starim električnim i elektroničkim uređajima i njenim prijenosom u nacionalno pravo, istrošeni električni alati trebaju se posebno sakupljati i na ekološki način zbrinuti na mjestu za reciklažu.

Alternativa s recikliranjem nasuprot zahtjevu za povrat:

Vlasnik električnog uređaja alternativno je obvezan da umjesto povrata uređaja u slučaju odricanja vlasništva sudjeluje u stručnom zbrinjavanju uređaja. Stari uređaj može se u tu svrhu predati i mjestu za preuzimanje takvih uređaja koje provodi uklanjanje u smislu državnih zakona o otpadu i recikliranju. Zakonom nisu obuhvaćeni dijelovi pribora ugrađeni u stare uređaje i pomoćni materijali bez električnih elemenata.

Kopiranje ili umnožavanje dokumentacije i popratnih materijala o proizvodu, čak i djelomično, dopušteno je samo uz izričito dopuštenje tvrtke Einhell Germany AG.

Zadržavamo pravo na tehničke izmjene

## Informacije o servisu

U svim zemljama koje su navedene na našem jamstvenom listu, imamo kompetentne servisne partnere čije kontakte možete naći u jamstvenom listu. Oni su Vam na raspolaganju za sve slučajeve servisa kao što je popravak, briga oko rezervnih i potrošnih dijelova ili kupnja potrošnih materijala.

Treba imati na umu da kod ovog proizvoda sljedeći dijelovi podliježu trošenju uslijed korištenja ili prirodnom trošenju odnosno potrebni su kao potrošni materijal.

Kategorija	Primjer
Potrošni dijelovi*	Ugljene četkice
Potrošni materijal/ potrošni dijelovi*	Rezaće ploče
Neispravni dijelovi	

\* nije obavezno u sadržaju isporuke!

U slučaju nedostataka ili grešaka molimo Vas da to prijavite na internetskoj stranici [www.Einhell-Service.com](http://www.Einhell-Service.com). Obratite pozornost na točan opis greške i u svakom slučaju odgovorite na sljedeća pitanja:

- Je li uređaj već jednom radio ispravno ili je otpočetak neispravan?
- Jeste li uočili nešto prije pojave kvara (simptom prije kvara)?
- U čemu je, po vašem mišljenju, kvar u funkcioniranju uređaja (glavni simptom)?  
Opišite taj kvar.

## Jamstveni list

Poštovani kupče,

naši proizvodi podliježu strogoj kontroli kvalitete. Ako ovaj uređaj ipak ne bi besprijekorno funkcionirao, jako nam je žao i molimo Vas da se obratite našoj servisnoj službi na adresu navedenu na ovom jamstvenom listu. Također ćemo Vam sa zadovoljstvom pomoći putem telefona na navedenom broju servisa. Za zahtijevanje jamstva vrijedi slijedeće:

- Ovi jamstveni uvjeti isključivo se odnose na potrošače, tj. fizičke osobe koje ovaj proizvod ne žele koristiti ni u okviru gospodarske djelatnosti, niti u drugim samostalnim djelatnostima. Ovi jamstveni uvjeti reguliraju dodatne jamstvene usluge koje dolje navedeni proizvođač jamči zajedno sa zakonskim jamstvom kupcima svojih novih uređaja. Ovo jamstvo ne utječe na Vaše zakonske jamstvene zahtjeve. Naša jamstvena usluga za Vas je besplatna.
- Jamstvena usluga isključivo se odnosi na nedostatke novog uređaja dolje navedenog proizvođača koji ste kupili, koji su posljedica grešaka na materijalu ili tvorničke greške, a po našem izboru usluga je ograničena na uklanjanje takvih nedostataka na uređaju ili zamjenu uređaja.  
Molimo Vas da obratite pozornost na to da naši uređaji nisu pogodni za korištenje u komercijalne, obrtničke ili profesionalne svrhe. Stoga se ugovor o jamstvu neće realizirati ako je uređaj u razdoblju jamstva korišten u komercijalne, obrtničke ili industrijske svrhe, ili je bio izložen identičnom opterećenju.
- Naše jamstvo isključuje:
  - Štete na uređaju koje nastanu zbog nepridržavanja uputa za montažu ili zbog nestručne instalacije, nepridržavanja uputa za uporabu (kao npr. zbog priključka na pogrešni mrežni napon ili vrstu struje) ili nepridržavanja odredbi za održavanje i sigurnosnih odredbi, ili zbog izlaganja uređaja ne-normalnim uvjetima okoline, ili zbog nedostatka njega i održavanja.
  - Štete na uređaju koje nastanu zbog zlouporabe ili nestručne primjene (kao npr. preopterećenje uređaja ili korištenje nedopuštenih namjenskih alata ili pribora), zbog prodiranja stranih tijela u uređaj (kao npr. pijesak, kamenje ili prašina, transportna oštećenja), zbog primjene sile ili vanjskih djelovanja (npr. oštećenja zbog pada).
  - Štete na uređaju ili dijelovima uređaja čiji je uzrok prirodno trošenje uporabom, uobičajeno ili ostalo trošenje.
- Jamstveni rok iznosi 24 mjeseca a počinje s danom kupnje uređaja. Jamstveni zahtjevi podnose se prije isteka jamstvenog roka u roku od dva tjedna nakon što utvrdite kvar. Podnošenje zahtjeva nakon isteka jamstvenog roka ne prihvaća se. Popravak ili zamjena uređaja neće rezultirati produljenjem jamstvenog roka, niti zbog ove usluge za uređaj ili eventualno ugrađene rezervne dijelove stupa na snagu novi jamstveni rok. To vrijedi također kod korištenja usluge na licu mjesta.
- Za zahtijevanje jamstva neispravan uređaj treba prijaviti na: [www.Einhell-Service.com](http://www.Einhell-Service.com). Molimo vas da imate u pripravnosti račun ili neki drugi dokaz o tome da ste kupili novi uređaj. Uređaji kojima neće biti priložen odgovarajući dokaz ili će biti poslani bez tipske pločice, isključeni su iz realizacije jamstva na temelju nedostatka mogućnosti uvrštenja. Ako naša jamstvena usluga obuhvaća kvar na uređaju, odmah ćemo vam vratiti popravljene ili novi uređaj.

Podrazumijeva se da uz naknadu troškova također popravljamo kvarove koje jamstvo ne ili više ne obuhvaća. Molimo Vas da u tom slučaju uređaj pošaljete na adresu našeg servisa.

Upozoravamo na ograničenja ovog jamstva za potrošne, istrošene i neispravne dijelove u skladu s informacijama o servisu u ovim uputama za uporabu.

### Opasnost!

Kod korišćenja uređaja morate se pridržavati bezbednosnih propisa kako biste sprečili povrede i štete. Zbog toga pažljivo pročitajte ova uputstva za upotrebu/bezbednosne napomene. Dobro ih sačuvajte tako da Vam informacije u svako doba budu na raspolaganju. Ako biste ovaj uređaj trebali predati drugim licima, molimo Vas da im prosledite i ova uputstva za upotrebu. Ne preuzimamo garanciju za štete koje bi nastale zbog nepridržavanja ovih uputstava za upotrebu i bezbednosnih napomena.

### Tumačenje korišćenih simbola (vidi sliku 10)

- Opasnost!** - pročitajte uputstva za upotrebu kako bi se smanjio rizik od povreda.
- Oprez! Nosite zaštitu za sluh.** Buka može da utiče na gubitak sluha.
- Oprez! Nosite zaštitnu masku protiv prašine.** Prilikom obrade drveta i drugih materijala nastaje prašina opasna po zdravlje. Azbestni materijali ne smeju se obrađivati!
- Oprez! Nosite zaštitne naočari.** Tokom rada dolazi do iskrenja ili iz uređaja izlazi iver, strugotina i prašina koji mogu uticati na gubitak vida.

## 1. Sigurnosna uputstva

Odgovarajuća sigurnosna uputstva pronaći ćete u priloženoj knjižici.

### Opasnost!

**Pročitajte sve bezbednosne napomene i uputstva.** Propusti kod pridržavanja bezbednosnih napomena i uputstava mogu da prouzroče el.udar, požar i/li teške povrede. **Sačuvajte sve bezbednosne napomene i uputstva za buduće korišćenje.**

## 2. Opis uređaja i sadržaj isporuke

### 2.1 Opis uređaja (slika 1/2)

- Ručka
- Fiksiranje vretena
- Zaštitni poklopac
- Prekidač za pogon
- Blokada uključivanja
- Zavrtnj za fiksiranje graničnika dubine
- Graničnik dubine
- Dodatna ručka
- Priključak za usisavanje prašine
- Toččić

- Zavrtnj za prirubnički poklopac
- Prirubnički poklopac
- Ključ za prirubničku navrtku

### 2.2 Sadržaj isporuke

Molimo Vas da pomoću opisanog sadržaja isporuke proverite potpunost artikala. U slučaju neispravnih delova, nakon kupovine artikla obratite se našem servisnom centru, ili prodajnom mestu na kom ste kupili proizvod u roku od 5 radnih dana, s time da predložite i važeću potvrdu o kupovini. Molimo vas da u vezi sa tim obratite pažnju na tabelu o garanciji u informacijama o servisu na kraju uputstava.

- Otvorite pakovanje i pažljivo izvadite uređaj.
- Uklonite materijal za pakovanje kao i delove za bezbednost pakovanja / bezbednost tokom transporta (ako postoje).
- Proverite da li je sadržaj isporuke potpun.
- Prekontrolišite da li na uređaju i delovima pribora ima transparentnih oštećenja.
- Po mogućnosti sačuvajte pakovanje do isteka garantnog roka.

### Opasnost!

**Uređaj i materijal za pakovanje nisu dečje igračke! Deca ne smeju da se igraju plastičnim kesama, folijama i sitnim delovima! Postoji opasnost da ih progutaju i tako se uguše!**

- Rezna ploča (2x)
- Ključ za prirubničku navrtku
- Originalna uputstva za upotrebu
- Bezbednosne napomene

## 3. Namensko korišćenje

Ovaj uređaj je namenjen za urezivanje žlebova u zidu za vodove i kablove.

Uređaj nije pogodan za sečenje u armiranom betonu.

Uređaj sme da se koristi samo za namenu za koju je predviđen. Svaka drugačija upotreba nije namenska. Za štete ili povrede svih vrsta koje iz toga proizađu, odgovoran je korisnik/rukovaoc, a nikako proizvođač.

Molimo da obratite pažnju na to da naši uređaji nisu podesni za korišćenje u komercijalne, znanstvske ili industrijske svrhe. Ne preuzimamo

garanciju ako se uređaj koristi u komercijalne i industrijske svrhe kao i sličnim delatnostima.

## 4. Tehnički podaci

Napon strujne mreže:.....220-240 V ~ 50 Hz  
 Snaga: ..... 1500 W  
 Dimenzionirani broj obrtaja: .....8500 min<sup>-1</sup>  
 Maks. Ø ploče  
 (dimenzionirani kapacitet): ..... 125 mm  
 Prihvatni provrt: ..... 22,2 mm  
 Dubina utora: .....5 - 30 mm  
 Širina utora: .....8 - 30 mm  
 Navoj na zahvatnom vretenu: ..... M14  
 Klasa zaštite: ..... II /   
 Težina: .....4,9 kg

### Opasnost!

#### Buka i vibracije

Vrednosti buke i vibracija utvrđene su u skladu s normom EN 60745.

Nivo zvučnog pritiska  $L_{pA}$  ..... 97,5 dB(A)  
 Nesigurnost  $K_{pA}$  ..... 3 dB  
 Intenzitet buke  $L_{WA}$  ..... 108,5 dB(A)  
 Nesigurnost  $K_{WA}$  ..... 3 dB

#### Nosite zaštitu za sluh.

Buka može da utiče na gubitak sluha.

Ukupne vrednosti vibracija (vektorska suma triju pravaca) utvrđene su u skladu s normom EN 60745.

Vrednost emisije vibracija  $a_h = 7,824 \text{ m/s}^2$   
 Nesigurnost  $K = 1,5 \text{ m/s}^2$

Navedena vrednost emisije vibracija izmerena je prema normiranom postupku kontrole i može da se, zavisno od načina korišćenja električnih alata, promeniti, a u iznimnim slučajevima može biti i veća od navedene vrednosti.

Pomenuta vrednost emisije vibracija može se koristiti u svrhu uspoređivanja električnog alata jedne firme s električnim alatom neke druge firme.

Navedena vrednost emisije vibracija može takođe da se koristi za početnu procenu ugrožavanja zdravlja.

## Ograničite stvaranje buke i vibracija na minimum!

- Koristite samo besprekorne uređaje.
- Redovno održavajte i čistite uređaj.
- Prilagodite svoj način rada uređaju.
- Ne preopterećujte uređaj.
- Prema potrebi pošaljite uređaj na kontrolu.
- Ako uređaj ne upotrebljavate, onda ga isključite.
- Nosite zaštitne rukavice.

### Oprez!

#### Ostali rizici

**Čak i kada se ovi električni alati koriste propisno, uvek postoje i neki drugi rizici. Sledeće opasnosti mogu nastati u vezi s izvedbom i konstrukcijom električnog alata:**

1. Oštećenja pluća, ako se ne nosi odgovarajuća maska za zaštitu od prašine.
2. Oštećenja sluha, ako se ne nosi odgovarajuća zaštita za sluh.
3. Zdravstvene poteškoće koje nastanu kao posledica vibracija na šaku-ruku, ako se uređaj koristi tokom dužeg vremena ili se ne propisno koristi i održava.

## 5. Pre puštanja u pogon

Pre uključivanja proverite odgovaraju li podaci na tipskoj pločici podacima o mreži.

### Upozorenje!

**Pre nego počnete da podešavate uređaj, izvucite utikač iz utičnice.**

#### 5.1 Podešavanje dubine utora (sl. 1)

- Otpustite zavrtnj za fiksiranje (6)
- Podesite graničnik dubine (7) na željenu dubinu
- Pritegnite zavrtnj za fiksiranje

#### 5.2 Montaža adaptera za usisavanje (sl. 3)

**Oprez!** Iz zdravstvenih razloga neophodno je korišćenje usisivača za prašinu. Nastavak za usisavanje se može koristiti na uređajima za usisavanje (usisivačima). Uređaj za usisavanje mora biti pogodan za usisavanje fine prašine. Priključite odgovarajući usisivač, kao što je pokazano na slici 3, na priključak za usisavanje prašine.

### 5.3 Probni rad s novom dijamantskom reznom pločom

Uređaj sa montiranom reznom pločom pustite da radi najmanje 1 minut u praznom hodu. Ploče koje vibriraju odmah zamenite.

## 6. Rukovanje

### 6.1 Prekidač (slika 4)

Uređaj je opremljen sigurnosnim prekidačem za sprečavanje nesreća.

Za uključivanje, polugu za blokadu (5) pomerite napred, a zatim pritisnite prekidač za uključivanje/isključivanje (4).

**Upozorenje! Sačekajte da Vaša mašina postigne najveći broj obrtaja.**

### 6.2 Zamena i podešavanje dijamantskih reznih ploča (sl. 5-8)

**Opasnost!** Izvucite mrežni utikač iz utičnice

#### Demontaža:

- Zavrtanj za fiksiranje graničnika dubine (6) otpustite i uklonite (sl. 5)
- Graničnik dubine (7) zakrenite nadole (sl. 6)
- Zavrtanj za prirubnički poklopac (11) otpustite i otvorite prirubnički poklopac (12) (sl. 6)
- Deo za fiksiranje vretena (2) držite pritisnut i otpustite spoljašnju prirubnicu (a) uz pomoć isporučenog ključa za prirubničku navrtku (13) (sl. 7)
- Kao što je prikazano na sl. 8, izvaditi sledeće:
  - gornja rezna ploča (b)
  - gornja unutrašnja prirubnica (c)
  - 6x odstojna ploča (d)
  - donja rezna ploča (e)
  - donja unutrašnja prirubnica (f)

**Napomena!** Temeljno očistite sve odstojne ploče i prirubnicu.

#### Montaža:

**Napomena!** Dijamantne rezne ploče zamenjujte samo u paru!

- Montirati donju unutrašnju prirubnicu (f) i donju reznu ploču (e)
 

**Napomena!** Obratite pažnju na smer obrtanja rezne ploče!
- U zavisnosti od širine žleba, montirajte željeni broj odstoynih ploča (d)
- Na poslednju montiranu odstoynu ploču postavite gornju unutrašnju prirubnicu (c) tako da

dobijena strana bude okrenuta nagore.

**Napomena!** Svaka odstojna ploča ima širinu od oko 3,5 mm. Širina žleba se dobija na osnovu broja odstoynih ploča (d), gornje unutrašnje prirubnice (c) između reznih ploča i debljine obe rezne ploče

- Postavite gornju reznu ploču (b)
 

**Napomena!** Obratite pažnju na smer obrtanja rezne ploče!
- Montirajte sve eventualno željene odstojne ploče (d) i ponovo pritegnite spoljašnju prirubnicu (a)

**Upozorenje!** Bez obzira na željenu širinu žleba, svih 6 odstoynih ploča (d) moraju biti montirane!

Zatvorite i pričvrstite prirubnički poklopac (12) i ponovo vratite nazad graničnik dubine (7). Pričvrstite graničnik dubine (7) pomoću zavrtnja za fiksiranje graničnika dubine (6).

**Napomena!** Vodite računa o pravilnom i čvrstom naleganju svih delova.

#### Oprez:

**Deo za fiksiranje vretena pritisnite samo dok motor i vreteno miruju! Deo za fiksiranje vretena mora da ostane pritisnut za vreme zamene ploče!**

### 6.3 Motor

Motor se tokom rada mora dobro provetravati, stoga otvori za vazduh moraju uvek da budu čisti.

### 6.4 Rad sa glodalicom utora u zidu (sl. 9)

Uređaj ima zaštitu od preopterećenja. U slučaju prevelikog opterećenja motor se zaustavlja. Odmah rasteretite uređaj i ostavite ga da se hladi oko 1 minutu u praznom hodu.

**Opasnost!** Uređaj je podesan samo za suvo rezanje!

- Pre nego što započnete da radite glodalicom, pomoću odgovarajućeg uređaja locirajte sakrivene gasne, strujne i vodovodne cevi u zidovima.
- Izaberite željenu širinu (vidi 6.2) i dubinu utora (vidi 5.1)

Uključeni uređaj približavajte radnom predmetu.

- Prislonite uređaj sa tačkom (10) na zid.
- Sada uključite uređaj i polagano uranjajte sa njim u zid do graničnika (7).
- Glodajte utor u zidu; pri tom pripazite na smer glodanja (a). Uređaj mora stalno da radi u



suprotnom smeru. U protivnom bi mogao nekontrolirano da izleti iz reza.

**Oprez!** Režite samo pravolinijski. Nemoguće je rezati krive.

- Na kraju rezanja prvo izvucite uređaj iz utora i tek onda ga isključite.
- Pomoću dleta izbijte segment između oba utora.

**Napomena! Ne smeju da se obrađuju materijali koji sadrže azbest!**

## 7. Zamena mrežnog priključnog voda

### Opasnost!

Ako se ošteti mrežni priključni vod ovog uređaja, mora da ga zameni proizvođač ili njegova servisna služba ili kvalifikovano lice, kako bi se izbegle opasnosti.

## 8. Čišćenje, održavanje i porudžbina rezervnih delova

### Opasnost!

Pre svih radova čišćenja izvucite mrežni utikač.

### 8.1 Čišćenje

- Zaštitne naprave, ventilacione otvore i kućište motora uvek što bolje očistite od prašine i prljavštine. Istrljajte uređaj čistom krpom ili ga ispušite komprimiranim zrakom pod niskim pritiskom.
- Preporučamo da uređaj očistite odmah nakon svakog korišćenja.
- Uređaj redovno čistite vlažnom krpom i s malo mekog sapuna. Nemojte koristiti otapala i sredstva za čišćenje; oni bi mogli oštetiti plastične dijelove uređaja. Pripazite na to da u unutrašnjost uređaja ne dospije voda. Prodiranje vode u elektrouređaj povećava rizik od električnog udara.

### 8.2 Ugljene četkice

Kod prekomjernog iskrenja potrebno je da električar provjeri ugljene četkice.

**Opasnost!** Ugljene četkice smije zamijeniti samo električar.

## 8.3 Održavanje

U unutrašnjosti uređaja nema delova koje bi trebalo održavati.

## 8.4 Porudžbina rezervnih delova:

Kod porudžbine rezervnih delova trebali biste da navedete sledeće podatke:

- Tip uređaja
- Kataloški broj uređaja
- Identifikacioni broj uređaja
- Broj potrebnog rezervnog dela

Aktuelne cene nalaze se na web strani [www.Einhell-Service.com](http://www.Einhell-Service.com)

## 9. Zbrinjavanje u otpad i recikliranje

Uređaj je zapakovan kako bi se tokom transporta sprečila oštećenja. Ova ambalaža je sirovina i može ponovno da se upotrebi ili preda na recikliranje. Uređaj i njegov pribor sastavljeni su od raznih materijala, kao npr. metala i plastike. Neispravni uređaji ne smeju da se bacaju u kućni otpad. Uređaj bi u svrhu stručnog zbrinjavanja u otpad, trebalo da se preda odgovarajućem sabiralištu takvog otpada. Ako ne znate gde se takvo sabiralište nalazi, raspitajte se u svojoj opštinskoj upravi.

## 10. Skladištenje

Uređaj i njegov pribor spremite na tamno i suvo mesto zaštićeno od smrzavanja, kojem deca nemaju pristup. Optimalna temperatura za čuvanje je između 5 i 30 °C. Električni alat čuvajte u originalnom pakovanju.



Samo za zemlje EU

Ne bacajte elektro-alate u kućno smeće!

Shodno evropskoj smernici 2012/19/EG o starim električnim i elektronskim uređajima i primeni državnog prava, istrošeni elektro-alati mora da se odvojeno sakupe i eliminišu na ekološki primeren način u stanici za recikliranje.

Alternativa recikliranju prema zahtevima za povrat uređaja:

Vlasnik elektro-uređaja alternativno je obavezan da umesto povrata robe u slučaju predaje vlasništva učestvuje u stručnom eliminisanju elektro-uređaja. Stari uređaj može da se u tu svrhu prepusti i stanici za preuzimanje rabljenih uređaja koja će provesti odstranjivanje u smislu državnog zakona o reciklaži i otpadu. Zakonom nisu obuhvaćeni delovi pribora ugradjeni u stare uređaje i pomoćni materijali bez električnih elemenata.

Potpuno ili delimično štampanje ili umnožavanje dokumentacije i službenih papira koji su priloženi proizvodu dozvoljeno je samo uz izričitu saglasnost firme Einhell Germany AG.

Zadržavamo pravo na tehničke promene

## Informacije o servisu

U svim zemljama koje su navedene u našem garantnom listu, imamo kompetentne servisne partnere čije kontakte možete da nađete u garantnom listu. Oni su Vam na raspolaganju za sve slučajeve servisa kao što je popravak, briga oko rezervnih i habajućih delova ili kupovina potrošnih materijala.

Treba da imate u vidu da kod ovog proizvoda sledeći delovi podležu trošenju usled korišćenja ili prirodnom trošenju odnosno potrebni su kao potrošni materijal.

Kategorija	Primer
Brzoabajući delovi*	Ugljene četkice
Potrošni materijal/ potrošni delovi*	Rezne ploče
Neispravni delovi	

\* Nije obavezno da se nalazi u sadržaju isporuke!

U slučaju nedostataka ili grešaka molimo Vas da to prijavite na internet stranici [www.Einhell-Service.com](http://www.Einhell-Service.com). Obratite pažnju na tačan opis greške i u svakom slučaju odgovorite na sledeća pitanja:

- Da li je uređaj već jednom radio ispravno, ili je od samog početka neispravan?
- Da li ste uočili nešto pre pojave kvara (simptom pre kvara)?
- U čemu je, po vašem mišljenju, kvar u funkcionisanju uređaja (glavni simptom)? Opišite taj kvar.

## Garantni list

Poštovani kupče,

naši proizvodi podležu strogoj kontroli kvaliteta. Ako ovaj uređaj ipak ne bi radio besprekorno, veoma nam je žao i molimo vas da se obratite našem servisu na adresu navedenu na ovom garantnom listu. Na raspolaganju smo vam takođe na navedenom telefonskom broju servisa. Za garantni zahtev važi sledeće:

- Ovi garantni uslovi se isključivo odnose na potrošače, tj. fizička lica koja ovaj proizvod ne žele koristiti ni u okviru privredne delatnosti, niti u drugim samostalnim delatnostima. Ovi garantni uslovi regulišu dodatne garancije, koje dole naveden proizvođač garantuje zajedno sa zakonskom garancijom kupcima svojih novih uređaja. Ova garancija se ne odnosi na Vaše zakonske garantne zahteve. Naša garantna usluga za Vas je besplatna.
- Garancija se isključivo odnosi na nedostatke novog uređaja dole navedenog proizvođača koji ste kupili, a koji su posledica grešaka na materijalu ili fabričkih grešaka; usluga je po našem izboru ograničena na uklanjanje takvih nedostataka na uređaju ili zamenu uređaja. Molimo da obratite pažnju na to da naši uređaji nisu podesni da se koriste za komercijalne, zanatske ili industrijske svrhe. Stoga se ugovor o garanciji neće realizovati, ako je uređaj u periodu garancije korišćen za komercijalne, zanatske ili industrijske svrhe, ili je bio izložen identičnom opterećenju.
- Naša garancija ne obuhvata:
  - Štete na uređaju koje nastaju zbog nepridržavanja uputstava za montažu ili zbog nestručne instalacije, nepoštovanja uputstava za upotrebu (kao npr. zbog priključka na pogrešan napon strujne mreže ili vrstu struje) ili nepridržavanja odredbi za održavanje i bezbednosnih odredbi, ili zbog izlaganja uređaja nenormalnim uslovima okoline, ili zbog nedostatka nege i održavanja.
  - Štete na uređaju koje nastaju zbog zloupotrebe ili nestručne primene (kao npr. preopterećenje uređaja ili korišćenje nedozvoljenih namenskih alata ili pribora), zbog prodiranja stranih tela u uređaj (kao npr. pesak, kamenje ili prašina, transportna oštećenja), zbog primene sile ili spoljnih dejstvanja (npr. oštećenja zbog pada).
  - Štete na uređaju ili delovima uređaja čiji je uzrok prirodno trošenje upotrebom, uobičajeno ili ostalo trošenje.
- Garantni rok iznosi 24 meseca, a počinje sa datumom kupovine uređaja. Garantni zahtevi stupaju na snagu pre isteka roka unutar dve sedmice nakon što ste primetili kvar. Stupanje garantnih zahteva na snagu nakon isteka garantnog roka je isključeno. Popravak ili zamena uređaja neće rezultovati produženjem garantnog roka, niti će zbog ove usluge za uređaj ili eventualno ugrađene rezervne delove stupiti na snagu novi garantni rok. To takođe važi kod korišćenja usluga na licu mesta.
- Za zahtevanje garancije neispravan uređaj treba prijaviti na: [www.Einhell-Service.com](http://www.Einhell-Service.com). Molimo vas da držite spreman račun ili neki drugi dokaz o tome da ste kupili novi uređaj. Uređaji kojima neće biti priložen odgovarajući dokaz ili će biti poslati bez tablice s oznakom tipa, isključeni su iz realizacije garancije na osnovu nedostatka mogućnosti svrstavanja. Ako naša garancija obuhvata dotični kvar na uređaju, odmah ćemo vam poslati popavljen ili novi uređaj.

Podrazumeva se da ćemo vam uz nadoknadu troškova ukloniti kvarove na uređaju koje garancija ne obuhvata ili ih više ne obuhvata. Molimo vas da nam u tom slučaju pošaljete uređaj na adresu našeg servisa.

Upozoravamo na ograničenje ove garancije za habajuće, istrošene i neispravne delove u skladu s garantnim uslovima u ovim uputstvima za upotrebu.

**Tehlike!**

Yaralanmaları ve hasarları önlemek için aletlerin kullanımında bazı iş güvenliği önlemlerinin alınması gereklidir. Bu nedenle Kullanma Talimatını / Güvenlik Uyarılarını dikkatlice okuyun. İçerdiği bilgilere her zaman ulaşabilmek için kullanma talimatını iyi bir yerde saklayın. Aleti kullanmak için başka kişilere verdiğinizde bu Kullanma Talimatını / Güvenlik Uyarılarını da birlikte verin. Firmamız, kullanma talimatına riayet etmemekten kaynaklanan iş kazaları ve hasarlardan herhangi bir sorumluluk üstlenmez.

**Kullanılan sembollerin açıklanması (bkz. Şekil 10)**

1. **Tehlike!** - Yaralanma riskini azaltmak için Kullanma Talimatını okuyunuz.
2. **Dikkat! Kulaklık takın.** Çalışma esnasında oluşan gürültü işitme kaybına yol açabilir.
3. **Dikkat! Toz maskesi takın.** Ahşap ve diğer malzemeler üzerinde çalışıldığında sağlığa zarar veren tozlar oluşabilir. Asbest içeren malzemelerin işlenmesi yasaktır!
4. **Dikkat! İş gözlüğü kullanın.** Çalışma esnasında oluşan kıvılcım veya aletten dışarı fırlayan kıymık, talaş ve tozlar gözlerle zarar verebilir.

**1. Güvenlik uyarıları**

Güvenlik uyarıları ekteki kitapçıkta bulunur!

**Tehlike!**

**Tüm güvenlik bilgileri ve talimatları okuyunuz.** Güvenlik bilgileri ve talimatlarda belirtilen direktiflere aykırı hareket edilmesi sonucunda elektrik çarpması, yangın ve/veya ağır yaralanmalar meydana gelebilir. **Gelecekte kullanmak üzere tüm güvenlik bilgileri ve talimatları saklayın.**

**2. Alet açıklaması ve sevkiyatın içeriği****2.1 Alet açıklaması (Şekil 1/2)**

1. Sap
2. Mil sabitlemesi
3. Koruma kapağı
4. İşletme şalteri
5. Çalıştırma blokajı
6. Derinlik dayanağı sabitleme civatası
7. Derinlik dayanağı
8. İlave sap

9. Elektrikli süpürge bağlantısı
10. Makara
11. Flanş kapağı civatası
12. Flanş kapağı
13. Flanş somunu anahtarı

**2.2 Sevkiyatın içeriği**

Satın almış olduğunuz ürünün eksik parçası olup olmadığını sevkiyatın içeriği listesi ile kontrol edin. Herhangi bir parçanın eksik olması durumunda ürünü satın aldıktan sonra en geç 5 iş günü içinde geçerli fiş veya faturayı ibraz ederek servis merkezine veya aleti satın aldığınız mağazaya başvurun. Bu konuda kullanma talimatının sonunda bulunan servis bilgilerindeki garanti hizmetleri tablosunu dikkate alın.

- Ambalajı açın ve aleti dikkatlice ambalajın içinden çıkarın.
- Ambalaj malzemelerini ve ambalaj ve transport emniyetlerini sökün (bulunması halinde).
- Ambalaj içindeki parçaların eksik olup olmadığını kontrol edin.
- Alet ve aksesuar parçalarının transport esnasında hasar görüp görmediğini kontrol edin.
- Garanti süresi doluncaya kadar mümkün olduğunda ambalaj malzemelerini saklayın.

**Tehlike!**

**Alet ve ambalaj malzemeleri oyuncak değildir! Çocukların plastik poşet, folyo ve küçük parçalar ile oynaması yasaktır! Çocukların küçük parçaları yutma ve poşetler nedeniyle boğulma tehlikesi vardır!**

- Kesme taşı (2x)
- Flanş somunu anahtarı
- Orijinal Kullanma Talimatı
- Güvenlik Uyarıları

**3. Kullanım amacına uygun kullanım**

Bu alet duvar yapılarında boru ve kablo kanallarının açılması için tasarlanmıştır.

Bu alet betonarme duvarda kesim yapma için uygun değildir.

Makine yalnızca kullanım amacına göre kullanılacaktır. Kullanım amacının dışındaki tüm kullanımlar makinenin kullanılmasında uygun değildir. Bu tür kullanım amacı dışındaki kullanımlardan kaynaklanan hasar ve yaralan-

malarda, yalnızca kullanıcı/işletici sorumlu olup üretici firma sorumlu tutulamaz.

Lütfen cihazlarımızın ticari, zanaatkarlar veya endüstriyel kullanım için uygun olmadığını ve bu kullanımlar için tasarlanmadığını dikkate alın. Aletin ticari, zanaatkarlar veya endüstriyel veya benzer kullanımlarda kullanılmasından kaynaklanan hasarlar garanti kapsamına dahil değildir.

#### 4. Teknik özellikler

Şebeke gerilimi: .....220-240 V ~ 50 Hz  
 Güç: ..... 1500 W  
 Ölçülendirme devri: .....8500 dev/dak  
 Max. Taş ø (Ölçülendirme kapasitesi): .... 125 mm  
 Bağlantı delik çapı: ..... 22,2 mm  
 Oluk derinliği: .....5 - 30 mm  
 Oluk genişliği: .....8 - 30 mm  
 Mil yuvası vida dişi: ..... M14  
 Koruma sınıfı: ..... II /   
 Ağırlık: .....4,9 kg

#### Tehlike!

#### Ses ve titreşim

Ses ve titreşim değerleri EN 60745 normuna göre ölçülmüştür.

Ses basınç seviyesi  $L_{pA}$  ..... 97,5 dB(A)  
 Sapma  $K_{pA}$  ..... 3 dB  
 Ses güç seviyesi  $L_{WA}$  ..... 108,5 dB(A)  
 Sapma  $K_{WA}$  ..... 3 dB

#### Kulaklık takın.

Gürültü işitme kaybına sebep olabilir.

Toplam titreşim değerleri (üç yönün vektör toplamı) EN 60745 normuna göre ölçülmüştür.

Titreşim emisyon değeri  $a_h = 7,824 \text{ m/s}^2$   
 Sapma  $K = 1,5 \text{ m/s}^2$

Açıklanan titreşim emisyon değeri standart test metoduna göre ölçülmüş olup bu değer, elektrikli aletin kullanım türü ve şekline bağlı olarak değişebilir ve istisnai durumlarda açıklanmış olan bu değer üzerinde olabilir.

Açıklanan titreşim emisyon değeri elektrikli aletin diğer elektrikli aletler ile kıyaslanmasında kullanılabilir.

Açıklanan titreşim emisyon değeri, aletin işletilmesinde etrafa verilecek rahatsızlığın ve etkinin tahmin edilmesinde de kullanılabilir.

#### Makineden kaynaklanan gürültü ve titreşim oluşmasını asgariye indirin!

- Sadece hasarlı ve arızalı olmayan aletler kullanın.
- Aletlerin düzenli olarak bakımını yapın ve temizleyin.
- Çalışma tarzınızı alete göre ayarlayın.
- Aletlerinize aşırı yüklenmeyin.
- Gerektiğinde arızalı aletin kontrol edilmesini sağlayın.
- Aleti kullanmadığınızda kapatın.
- İş eldiveni takın.

#### Dikkat!

#### Kalan riskler

**Bu elektrikli aleti, kullanma talimatına uygun şekilde kullansanız dahi yine de bazı riskler mevcut kalır. Bu elektrikli aletin yapı türü ve modeli itibari ile aşağıda açıklanan tehlikeler meydana gelebilir:**

1. Uygun bir toz maskesi takılmadığında akciğer hasarlarının oluşması.
2. Uygun bir kulaklık takılmadığında işitme hasarlarının oluşması.
3. Elektrikli alet uzun süre kullanıldığında veya bakımı düzgün şekilde yapılmadığında el-kol titreşiminden kaynaklanan sağlık hasarlarının oluşması.

#### 5. Çalıştırmadan önce

Makineyi elektrik şebekesine bağlamadan önce makinenin tip etiketi üzerinde belirtilen değerlerin elektrik şebekesi değerleri ile aynı olup olmadığını kontrol edin.

#### İkaz!

**Makine üzerinde ayar işlemi yapmadan önce daima fişi prizden çıkarın.**

#### 5.1 Kanal derinliğinin ayarlanması (Şekil 1)

- Sabitleme civatasını (6) açın
- Derinlik dayanağını (7) istenilen derinliğe ayarlayın
- Sabitleme civatasını (6) sıkın

## 5.2 Elektrikli süpürge bağlantısının montajı (Şekil 3)

**Önemli!** Kullanıcı sağlığının korunması için toz aspirasyonu mutlaka gereklidir. Aletin toz çıkış deliğine uygun toz aspirasyon aleti (elektrikli süpürge) takılabilir. Takılacak toz toplama cihazı ince tozun toplanmasına uygun olmalıdır. Bunun için uygun bir elektrik süpürgesini Şekil 3'de gösterildiği gibi, alettaki elektrikli süpürge bağlantısına bağlayın.

## 5.3 Yeni elmas taşların deneme çalışması

Aleti monte edilmiş kesme taşı ile en az 1 dakika boştaki çalıştırın. Titreşim oluşturan taşları derhal değiştirin.

## 6. Kullanma

### 6.1 Şalter (Şekil 4)

İş kazalarını korumak için alet bir emniyet şalteri ile donatılmıştır. Aleti çalıştırmak için kilitleme düğmesini (5) öne itin ve sonra Açık/ Kapalı şalterine (4) basın.

**İkaz!** Makinenin azami devrine erişmesini bekleyin.

### 6.2 Elmas taşın değiştirilmesi ve ayarlanması (Şekil 5-8)

**Tehlike!** Elektrik kablosu fişini prizden çıkarın

#### Demontaj:

- Derinlik dayanağı sabitleme civatasını (6) açın ve sökün (Şekil 5)
- Derinlik dayanağını (7) aşağıya doğru çevirin (Şekil 6)
- Flanş kapağı civatasını (11) gevşetin ve flanş kapağını (12) açın (Şekil 6)
- Mil sabitlemesini (2) basılı tutun ve dış flanş (a) alet ile birlikte gönderilmiş flanş somun anahtarı (13) ile açın (Şekil 7)
- Şekil 8'de gösterildiği gibi aşağıdaki elemanları sökün:
  - üst kesme taşı (b)
  - üst iç flanş (c)
  - 6x aralık diskini (d)
  - alt kesme taşı (e)
  - alt iç flanş (f)

**Bilgi!** Aralık diskini ve flanşları itinalı bir şekilde temizleyin.

#### Montaj:

**Bilgi!** Elmas kesme taşlarını daima çift olarak değiştirin!

- Alt iç flanş (f) ve alt kesme taşı (e) monte edin

**Bilgi!** Kesme taşının dönme yönüne dikkat edin!

- Kanal genişlik ölçüsüne bağlı olarak istediğiniz sayıdaki aralık diskini (d) monte edin

- Son monte edilen aralık diskini üzerine üst iç flanş (c), bombeli tarafı yukarı bakacak şekilde yerleştirin.

**Bilgi!** Her bir aralık diskini yaklaşık 3,5 mm genişliğe sahiptir. Açmak istediğiniz kanal ölçüsü aralık diskini (d) adedi, kesme taşları arasındaki üst iç flanş (c) ve iki kesme taşının kalınlık ölçüsü toplamından oluşur

- Üst kesme taşı (b) yerleştirme

**Bilgi!** Kesme taşının dönme yönüne dikkat edin!

- Kalan bütün aralık disklerini (d) monte edin ve dış flanş (a) tekrar sıkın

**İkaz!** Açmak istediğiniz kanal ölçüsüne bağlı olarak 6 aralık diskini (d) tümü monte edilecektir!

Flanş kapağını (12) kapatın ve sıkın, arkasından derinlik dayanağını (7) tekrar geri çevirin. Derinlik dayanağını (7) derinlik dayanağı sabitleme civatası (6) ile sabitleyin.

**Bilgi!** Parça ve elemanların sıkı ve doğru şekilde monte edilmesini dikkate alın.

#### Önemli:

**Mil sabitlemesini sadece motor ve zımparalama mili dururken bastırın! Taş değiştirme işleminde mil sabitlemesi basılmış durumda kalmalıdır!**

### 6.3 Motor

Çalışma esnasında motor iyi derecede havalandırılmalıdır, bu nedenle havalandırma deliklerini daima temiz tutun.

### 6.4 Duvar kanal frezesi ile çalışma (Şekil 9)

Alet aşırı yük koruması ile donatılmıştır. Alete aşırı yüklenildiğinde motor durur. Alet üzerindeki yükü derhal boşaltın ve frezeyi rölanti devirde yaklaşık 1 dakika çalıştırarak soğumasını sağlayın.

**Tehlike!** Alet sadece kuru kesim ve açma işlemleri için uygundur!

- Çalışacağınız duvar bölümünün altında gizli elektrik, gaz veya su hattı bulunup bulunmadığını arama cihazı ile arayın ve kontrol edin
- Açmak istediğiniz kanal genişlik ölçüsünü (bkz. 6.2) ve kanal derinliğini (bkz. 5.1) seçin.

Aleti iş parçasına doğru sadece çalışır durumda sürün.

- Aleti makara (10) ile duvarın üzerine yerleştirin
- Aleti çalıştırın ve dayanak (7) duvara temas edinceye kadar yavaşça aleti çalışılacak kanal alanına daldırın
- Duvarda oluğu frezelemeye başlayın; frezeleme yönüne (a) dikkat edin. Alet daima karşı istikamette çalışmalıdır. Aksi takdirde alet kontrolden çıkarak oluğun içinden dışarı fırlayabilir.

**Dikkat!** Sadece düz istikamette frezeleme yapın. Eğri şeklindeki olukların açılması mümkün değildir.

- Oluğun sonuna geldiğinde aleti oluktan dışarı çıkarın ve aleti ancak, oluktan çıkardıktan sonra kapatın
- Açmış olduğunuz iki kanal arasında kalan bölümü keski ile kırınz

**Bilgi!** Asbestli malzemelerin işlenmesi yasaktır!

## 7. Elektrik kablosunun değiştirilmesi

### Tehlike!

Bu aletin elektrik kablosu hasar gördüğünde oluşabilecek herhangi bir tehlikenin önlenmesi için kablo, üretici firma veya yetkili servis veya uzman bir personel tarafından değiştirilecektir.

## 8. Temizleme, Bakım ve Yedek Parça Siparişi

### Tehlike!

Temizlik çalışmalarından önce elektrik kablosunu prizden çıkarın.

### 8.1 Temizleme

- Koruma tertibatı, havalandırma delikleri ve motor gövdesini mümkün olduğunca toz ve kirden temiz tutun. Aleti temiz bir bez ile silin veya düşük basınçlı hava ile üfleterek temizleyin.
- Aleti kullandıktan hemen sonra temizlemenizi tavsiye ederiz.
- Aleti düzenli olarak nemli bir bezle ve sıvı sabunla temizleyin. Temizleme deterjanı veya solvent malzemesi kullanmayınız, bu malzemeler aletin plastik parçalarına zarar verebilir. Cihazın içine su girmemesine dikkat edin. Elektrikli aletin içine su girmesi elektrik çarpmaya riskini yükseltir.

### 8.2 Kömür fırçalar

Aşırı kıvılcım oluştuğunda kömür fırçaların elektrikli uzman personel tarafından kontrol edilmesini sağlayın.

**Tehlike!** Kömür fırçalar ancak elektrikli uzman personel tarafından değiştirilmelidir.

### 8.3 Bakım

Cihaz içinde bakımı yapılması gereken başka bir parça yoktur.

### 8.4 Yedek parça siparişi:

Yedek parça siparişi yapılırken şu bilgiler verilmelidir:

- Cihaz tipi
- Cihazın ürün numarası
- Cihazın kod numarası
- İstenilen yedek parçanın yedek parça numarası

Güncel bilgiler ve fiyatlar internette [www.Einhell-Service.com](http://www.Einhell-Service.com) sayfasında açıklanmıştır.



## 9. Bertaraf etme ve geri kazanım

Transport hasarlarını önlemek için alet bir ambalaj içinde sevk edilir. Bu ambalaj hammaddedir ve böylece geri kazanılabilir veya geri kazanım sistemine iade edilebilir. Alet ve aksesuarları örneğin metal ve plastik gibi çeşitli malzemelerden meydana gelir. Arızalı parçaları evsel atıkların atıldığı çöpe atmayın. Alet, yönetmeliklere uygun şekilde bertaraf edilmesi için özel atık toplama merkezlerine teslim edilmelidir. Bu atık toplama merkezlerinin nerede olduğunu yerel yönetimlerden öğrenebilirsiniz.

## 10. Depolama

Alet ve aksesuar parçalarını karanlık, kuru ve dona karşı korunmuş ve çocukların erişemeyeceği bir yerde saklayın. Optimal depolama sıcaklığı 5 ve 30 °C arasındadır. Elektrikli aleti orijinal ambalajı içinde saklayın.



Sadece AB Ülkeleri İçin Geçerlidir

Elektrikli cihazları çöpe atmayınız.

Elektrikli ve elektronik aletler ile ilgili 2012/19/AB nolu Avrupa Yönetmeliğince ve ilgili yönetmeliğin ulusal normlara uyarlanması sonucunda kullanılmış elektrikli aletler ayrıştırılmış olarak toplanacak ve çevreye zarar vermeyecek şekilde geri kazanım sistemlerine teslim edilecektir.

**Kullanılmış Cihazların İadesi Yerine Uygulanacak Geri Dönüşüm Alternatifi:**

Kullanılmış elektrikli alet ve cihaz sahipleri bu eşyalarını iade etme yerine alternatif olarak, yönetmelikle uygun olarak çalışan geri dönüşüm merkezlerine vermekle yükümlüdür. Bunun için kullanılmış cihaz, ulusal dönüşüm ekonomisi ve atık kanununa göre atıkların arıtılmasını sağlayan kullanılmış cihaz teslim alma yerine teslim edilecektir. Kullanılmış alet ve cihazlara eklenen ve elektrikli sistemi bulunmayan aksesuar ile yardımcı malzemeler bu düzenlemeden muaf tutulur.

Ürünlerinin dokümantasyonu ve evraklarının kısmen olsa dahi kopyalanması veya başka şekilde çoğaltılması, yalnızca Einhell Germany AG firmasının özel onayı alınmak şartıyla serbesttir.

Teknik değişiklikler olabilir

## Servis Bilgileri

Garanti Belgesinde belirttiğimiz ülkelerde uzman servis partnerleri ile birlikte çalışırız, bu partnerlerin irtibat bilgileri Garanti Belgesinde açıklanmıştır. Onarım, yedek parça ve sarf malzemesi ihtiyaçlarında bu partner kuruluşlarımız sizlere memnuniyetle yardımcı olacaktır.

Bu ürünümüzde aşağıda açıklanan parçalar doğal veya kullanımdan kaynaklanan bir aşınmaya maruz kalırlar ve aşağıda açıklanan sarf malzemelerine ihtiyaç duyulur.

Kategori	Örnek
Aşınma parçaları*	Kömür fırçaları
Sarf malzemesi/Sarf parçaları*	Kesme taşları
Eksik parçalar	

\* sevkiyatın içeriğine dahil olması zorunlu değildir!

Ayıplı mal veya eksik parça söz konusu olduğunda durumu internette [www.Einhell-Service.com](http://www.Einhell-Service.com) sayfasına bildirmenizi rica ederiz. Arıza bildiriminizde arızayı ayrıntılı olarak açıklayın ve bunun için aşağıda açıklanan soruları cevaplayın:

- Alet hiç bir kez çalıştı mı yoksa baştan beri mi arızalıydı?
- Arıza meydana gelmeden önce herhangi anormal bir durum dikkatinizi çekti mi (arıza öncesi semptomları)?
- Sizce aletin arızalı ana işlevi nedir (ana semptom)?  
Bu işlevi açıklayınız.

## Garanti belgesi

Sayın Müşterimiz,

ürünlerimiz üretim esnasında sıkı bir kalite kontrolden geçirilir. Buna rağmen alet veya cihazınız tam doğru şekilde çalışmadığında ve bozulduğunda bu durumdan çok üzgün olduğumuzu belirtir ve bozuk olan aleti Garanti Belgesi üzerinde açıklanan adrese göndermenizi veya aleti satın aldığınız mağazaya başvurmanızı rica ederiz. Garanti haklarından faydalanmak için aşağıdaki kurallar geçerlidir:

1. Bu garanti koşulları sadece, ürünü ticari olarak veya serbest meslek uygulamalarında kullanmayacak olan tüketiciler yani gerçek kişiler için geçerlidir. Bu garanti koşulları, ilgili üretici firmanın yasal garanti hükümlerine ek olarak müşterilerine tanıdığı ek maddeleri düzenler. Kanuni Garanti Haklarınız bu Garanti düzenlemesinden etkilenmez ve saklı kalır. Garanti kapsamında sunduğumuz hizmetler ücretsizdir.
2. Söz konusu garanti hizmeti kapsamı sadece ilgili üretici firmadan satın aldığınız yeni alet için geçerli olup malzeme veya imalat hatasını kapsar. Ayıplı malın telifisi, ilgili arızanın giderilmesi veya aletin yenisi ile değiştirilmesi ile sınırlıdır ve bu seçim firmamıza aittir. Aletlerimizin ve cihazlarımızın ticari ve endüstriyel kullanım amacı için tasarlanmadığını lütfen dikkate alınız. Bu nedenle aletin ticari ve endüstriyel işletmelerde kullanılması veya benzer çalışmalarda çalıştırılması durumunda Garanti Sözleşmesi geçerli değildir.
3. Garanti kapsamına dahil olmayan durumlar:
  - Montaj talimatına veya yönetmeliklere aykırı yapılan montajlardan ve tesisatlardan kaynaklanan hasarlar, kullanma talimatına riayet etmeme nedeniyle oluşan hasarlar (örneğin yanlış bir şebeke gerilimine veya akım türüne bağlama gibi), kullanım amacına veya talimatlara aykırı kullanımdan kaynaklanan hasarlar veya bakım ve güvenlik talimatlarına riayet edilmemesinden kaynaklanan hasarlar veya aletin anormal çevre koşullarına maruz bırakılması veya bakım ve temizlik çalışmalarının yetersiz olmasından kaynaklanan hasarlar.
  - Kullanım amacına veya talimatlara aykırı kullanımdan kaynaklanan hasarlar (örneğin alete aşırı yüklenme veya kullanımına izin verilmeyen alet veya aksesuar), aletin/cihazın içine yabancı maddenin girmesi (örneğin kum, taş veya toz, transport hasarları), zor kullanma veya harici zorlamalardan kaynaklanan hasarlar (örneğin aşağı düşme nedeniyle oluşan hasar).
  - Kullanıma bağlı olağan veya diğer doğal aşınma nedeniyle oluşan hasarlar.
4. Garanti süresi 24 aydır ve garanti süresi aletin satın alındığı tarihte başlar. Arızayı tespit ettiğinizde garanti hakkından faydalanma talebi, garanti süresi dolmadan iki hafta önce bildirilmelidir. Garanti süresi dolduktan sonra garanti hakkından faydalanma talebinde bulunulamaz. Aletin onarılması veya değiştirilmesi garanti süresinin uzamasına yol açmaz ayrıca onarılan alet veya takılan parçalar için yeni bir garanti süresi oluşmaz. Bu aynı zamanda yerinde verilen Servis Hizmetleri için de geçerlidir.
5. Garanti haklarınızdan faydalanmak istediğinizde arızalı aleti [www.Einhell-Service.com](http://www.Einhell-Service.com) sayfasına bildirin. Kasa fişi veya yeni aletinizi satın aldığınızı belgeleyen diğer bir evrağı hazır tutun. Kasa fişi veya tip etiketi olmaksızın gönderilen aletler, aletin tam olarak tanımlanma olanağının bulunmaması nedeniyle garanti hizmetleri dışındadır. Aletinizin arızası garanti hizmetleri kapsamındaysa en kısa zamanda onarılmış veya yeni bir alet adresinize gönderilecektir.

Ayrıca garanti kapsamına dahil olmayan veya garanti süresi dolan arızaları ücreti karşılığında memnuniyetle onarıyoruz. Bunun için aleti lütfen Servis adresimize gönderin.

Aşınma, sarf ve eksik parçalar için bu Kullanma Talimatının servis bilgileri bölümündeki garanti koşullarında belirtilen kısıtlamalara atıfta bulununuz.

**Oht!**

Vigastuste ja kahjustuste vältimiseks tuleb seadme kasutamisel võtta tarvitusele mõningad ohutusabinõud. Seepärast lugege kasutusjuhend / ohutusjuhised hoolikalt läbi. Hoidke need korralikult alles, et informatsioon oleks teil igal hetkel käeulatuses. Kui peaksite seadme teisele isikule edasi andma, siis andke talle ka kasutusjuhend / ohutusjuhised. Me ei võta endale vastutust õnnetuste või kahjude eest, mis tekivad käesoleva juhendi ja ohutusjuhiste mittejärgimisel.

**Kasutatud sümbolite seletus (vt joonis 10)**

- Oht!** - vigastusohu vähendamiseks lugege kasutusjuhendit.
- Ettevaatus! Kasutage kõrvaklappe.** Mürä võib põhjustada kuulmiskaotust.
- Ettevaatus! Kandke tolumumaski.** Puidu ja teiste materjalide töötlemisel võib tekkida tervisele kahjulik tolm. Asbesti sisaldavat materjali ei tohi töödelda!
- Ettevaatus! Kandke kaitseprille.** Töö ajal tekkivad sädemed ning seadmest lendavad killud, laastud ja tolm võivad halvendada nähtavust.

**1. Ohutusjuhised**

Vastavad ohutuseeskirjad leiata kaasasolevast brošüürist.

**Oht!**

**Lugege kõiki ohutusjuhiseid ja juhendeid.**

Ohutusjuhiste ja juhendite eiramine võib põhjustada elektrilöögi, põletuse ja/või raskeid vigastusi.

**Hoidke kõik ohutusjuhised ja juhendid alles.**

**2. Seadme kirjeldus ja tarnekomplekt****2.1 Seadme kirjeldus (joonis 1/2)**

- Käepide
- Spindli lukk
- Kaitsekate
- Toitelüliti
- Sisselülitustõkis
- Sügavuspiiriku fikseerimiskruvi
- Sügavuspiirik
- Lisakäepide
- Tolmuimejalitmik
- Rullik
- Äärikukatte kruvi
- Äärikukate

**13. Äärikumutri võti****2.2 Tarnekomplekt**

Kontrollige loendi alusel, kas tarnekomplektis on kõik vajalikud osad. Juhul, kui mõni osa on puudu, pöörduge hiljemalt 5 tööpäeva jooksul pärast kauba ostmist meie teeninduskeskusesse või lähimasse pädevasse ehitusmaterjalide kaupluste ning esitage kehtiv ostukviitung. Järgige siinkohal juhendi lõpus esitatud garantiitingimustes olevat garantiitabelit.

- Avage pakend ja võtke seade ettevaatlikult välja.
- Eemaldage pakkematerjal ning pakke- ja transporditoed (kui on olemas).
- Kontrollige, kas tarnekomplekt on terviklik.
- Kontrollige, ega seadmel ja tarvikutel pole transpordikahjustusi.
- Hoidke pakend võimalusel kuni garantiiaja lõpuni alles.

**Oht!**

**Seade ja pakkematerjal ei ole laste mänguasjad! Lapsed ei tohi kilekottide, fooliumi ja pisidetallidega mängida! Oht alla neelata ja lämbuda!**

- Lõikeketas (2 tk)
- Äärikumutri võti
- Originaalkasutusjuhend
- Ohutusjuhised

**3. Sihipärane kasutamine**


Seade sobib juhtmete ja kaablite jaoks mõeldud kanalite lõikamiseks müüritisese.

Seade ei sobiterasbetooni lõikamiseks.

Masinat võib kasutada ainult sihipärasel otstarbel. Igasugune teisel otstarbel kasutamine ei ole sihipärane. Kõigi sellest tulenevate kahjude või vigastuste eest vastutab kasutaja/käitaja ja mitte tootja.

Võtke palun arvesse, et meie seadmed ei ole konstrueeritud ettevõtluses, käsitööstuses ega tööstuses kasutamise otstarbel. Me ei anna mingit garantiid, kui seadet kasutatakse ettevõtluses, käsitööstuses või tööstuses jt sarnastel tegevusaladel.

## 4. Tehnilised andmed

Võrgupinge: ..... 220-240 V ~ 50 Hz  
 Võimsus: ..... 1500 W  
 Nimipöörlemisagedus: ..... 8500 min<sup>-1</sup>  
 Ketta maksimaalne läbimõõt (Nimimaht): 125 mm  
 Kinnitusava: ..... 22,2 mm  
 Soone sügavus: ..... 5–30 mm  
 Soone laius: ..... 8–30 mm  
 Kinnitusspindli keere: ..... M14  
 Ohutuskategooria: ..... II /   
 Kaal: ..... 4,9 kg

### Oht!

#### Müra ja vibratsioon

Müra- ja vibratsiooniväärtused tehti kindlaks standardi EN 60745 järgi.

Helirõhu tase  $L_{pA}$  ..... 97,5 dB(A)  
 Hälbepiir  $K_{pA}$  ..... 3 dB  
 Müratase  $L_{WA}$  ..... 108,5 dB(A)  
 Hälbepiir  $K_{WA}$  ..... 3 dB

#### Kasutage kõrvaklappe.

Müra võib põhjustada kuulmiskaotust.

Võnke koguväärtused (kolme suuna vektorsumma) on kindlaks määratud standardi EN 60745 järgi.

Võngete emissiooniväärtus  $a_n = 7,824 \text{ m/s}^2$   
 Värisemine  $K = 1,5 \text{ m/s}^2$

Esitatud võngete emissiooniväärtus on mõõdetud standarditud testimismeetodi järgi ning võib muutuda sõltuvalt elektritööriista kasutamise liigist ja viisist ning olla erandjuhtudel esitatud väärtusest suurem.

Esitatud võngete emissiooniväärtust võib kasutada võrdluseks mõne teise elektritööriista võngete emissiooniväärtusega.

Esitatud võngete emissiooniväärtust võib kasutada ka kahjustuste esialgseks hindamiseks.

#### Piirake müra teket ja vibratsiooni miinimumi!

- Kasutage ainult täiesti korras seadmeid.
- Hooldage ja puhastage seadet korrapäraselt.
- Kohandage oma töömeetodid seadmega.
- Ärge koormake seadet üle.

- Laske seadet vajaduse korral kontrollida.
- Lülitage seade välja, kui seda ei kasutata.
- Kandke kindaid.

### Ettevaatus!

#### Jääkriskid

**Ka siis, kui te kasutate elektritööriista eeskirjadekohaselt, jääb jääkriskide oht alati püsima. Esineda võivad järgmised elektritööriista konstruktsioonist ja mudelist tulenevad ohud:**

1. Kopsukahjustused juhul, kui ei kanta sobivat tolmuaitsemaski.
2. Kuulmiskahjustused juhul, kui ei kanta sobivat kuulmiskaitset.
3. Tervisekahjustused, mis tulenevad käte vibreerimisest juhul, kui seadet kasutatakse pikema aja jooksul või seda ei kasutata ega hooldata nõuetele vastavalt.

## 5. Enne kasutuselevõttu

Enne ühendamist veenduge, et tüübisildil toodud andmed vastaksid toiteandmetele.

### Hoiatus!

**Enne seadme reguleerimist tõmmake toitepistik alati pistikupesast välja.**

#### 5.1 Soone sügavuse reguleerimine (joonis 1)

- Vabastage pingutuskrugi (6)
- Seadke sügavuspiirik (7) soovitud sügavusele
- Keerake pingutuskrugi (6) kinni

#### 5.2 Lisakäepideme paigaldamine (joonis 3)

**Ettevaatus!** Tolmuimeja kasutamine on nõutav tervislikel põhjustel. Äratõmbeliitmikku saab kasutada tolmuimejisseadeldiste (tolmuimejate) korral. Imemisseadis peab sobima peentolmu imemiseks.

Ühendage selleks sobiv tolmuimeja tolmuimejalitmiiku külge, nagu joonisel 3 kujutatud.

#### 5.3 Uue teemantlõikeketta proovikäitus

Laske paigaldatud lõikekattel vähemalt 1 minut tühikäigul töötada. Vibreerivad kettad vahetage kohe välja.

## 6. Käsitsemine

### 6.1 Lüliti (joonis 4)

Seade on õnnetuste ärahoidmiseks varustatud turvalülitiga.

Sisselülitamiseks lükake lukustushoob (5) ettepoole ja vajutage seejärel toitelüliti (4).

**Hoiaus!** Oodake, kuni masin on saavutanud maksimaalse pöörlemissageduse.

### 6.2 Teemantlöikeketaste vahetamine ja seadmine (joonised 5-8)

**Oht!** Tõmmake pistik pistikupesast välja

#### Lahtivõtmine:

- Vabastage ja eemaldage sügavuspiiriku fikseerimiskruvi (6) (joonis 5)
- Kallutage sügavuspiirik (7) alla (joonis 6)
- Keerake äärikukatte kruvi (11) natuke lahti ja avage äärikukate (12) (joonis 6)
- Hoidke spindli lukku (2) allavajutatuna ja vabastage välisäärik (a) kaasasoleva äärikumutri võtme (13) abil (joonis 7).
- Joonisel 8 on kujutatud:
  - ülemine löikeketas (b)
  - ülemine siseäärik (c)
  - 6 vaheseibi (d)
  - alumine löikeketas (e)
  - alumine siseäärik (f)

**Märkus!** Puhastage kõik vaheseibid ja äärikud põhjalikult.

#### Montaaž:

**Märkus!** Vahetage teemantlöikekettad ainult paarikaupa välja!

- Paigaldage alumine siseäärik (f) ja alumine löikeketas (e)
- **Märkus!** Pange tähele löikeketta pöörlemis-suunda!
- Paigaldage olenevalt soone laiuselt soovitud arv vaheseibe (d)
- Pange viimasena paigaldatud vaheseibi peale ülemine siseäärik (c) nii, et kõrgem külg on ülespoole.
- **Märkus!** Iga vaheseibi laius on ca. 3,5 mm. Soone laius tuleneb vaheseibide (d) arvust, ülemisest siseäärikust (c) löikeketaste vahel ja mõlema löikeketta paksusest.
- Pange ülemine löikeketas (b) peale
- **Märkus!** Pange tähele löikeketta pöörlemis-suunda!
- Paigaldage kõik võimalikult ülejäävad vahe-

seibid (d) ja kruvige uuesti välisäärik (a) kinni

**Hoiaus!** Sõltumata soovitud soonelaiusest tuleb paigaldada kõik 6 vaheseibi (d)!

Sulgege ja kinnitage äärikukate (12) ja kallutage sügavuspiirik (7) uuesti tagasi.

Kinnitage sügavuspiirik (7) sügavuspiiriku kinnituskruvi (6) abil.

**Märkus!** Jälgige, et kõik osad paikneksid kindlalt ja õigesti.

#### Ettevaatust!

**Vajutage spindlilukustust ainult siis, kui mootor ja lihvspindel ei tööta! Spindlilukustus peab jääma kettavahetuse ajal allavajutatuks!**

### 6.3 Mootor

Mootor peab töötamise ajal korralikult õhku saama, seepärast tuleb õhuavad alati puhtad hoida.

### 6.4 Soonefreesiga töötamine (joonis 9)

Seade on varustatud ülekoormuskaitsega. Liigse koormuse korral jääb mootor seisma. Vabastage seade kohe koormuse alt ja laske soonefreesil tühikäigul umbes 1 minut jahtuda.

**Oht!** Seade on mõeldud ainult kuivlõikuse jaoks!

- nEnne soonefreesiga töötamist kontrollige otsimiseseadme abil varjatud elektrijuhtmete ning gaasi- ja veetorude asukohta seintes ja müürides.
- Valige soone soovitud laius (vt punkt 6.2) ja sügavus (vt punkt 5.1)

Pange seade töödeldava materjali peale ainult sisselülitatud olekus.

- Seadke seade juhrtrattaga (10) müüri peale.
- Lülitage nüüd seade sisse ja suruge aeglaselt müüri sisse, kuni piirik (7) jõuab materjali kohale.
- Nüüd freesige soon müüritisse, järgides sealjuures freesimise suunda (a). Seade peab pidevalt töötama vastupidises suunas. Muidu võib seade kontrollimatult löikekohast välja tulla.

**Ettevaatus!** Freesige ainult sirgjooneliselt. Kõveraid ei ole võimalik lõigata

- Soone lõpus keerake seade soonest välja ja alles siis lülitage seade välja
- Nüüd murdke mõlema soone vahele tekkinud rada meisliga välja

**Märkus! Asbesti sisaldavaid materjale ei tohi töödelda!**

## 7. Toitejuhtme vahetamine

### Oht!

Kui käesoleva seadme toitejuhe on kahjustatud, tuleb see ohtude vältimiseks lasta tootjal või teda esindaval klienditeenindusel või sarnase kvalifikatsiooniga isikul vahetada.

## 8. Puhastus, hooldus ja varuosade tellimine

### Oht!

Lahutage seade enne puhastustöid vooluvõrgust.

### 8.1 Puhastamine

- Hoidke kaitseseadised, õhupilud ja mootorikestad võimalikult tolmu- ja mustusevabad. Hõõrüge seade puhta rätikuga puhtaks või puhastage suruõhuga madalal survel.
- Soovitame puhastada seadet otsekohe pärast iga kasutamist.
- Puhastage seadet regulaarselt niiske rätikuga ja vähese koguse vedelseebiga. Ärge kasutage puhastusvahendeid või lahusteid; need võivad kahjustada seadme plast detaile. Arvestage sellega, et seadme sisemusse ei tohi vett sattuda. Vee tungimine elektriseadmesse suurendab elektrilöögi saamise ohtu.

### 8.2 Süsiharjad

Ülemäärase sädeluse korral laske kvalifitseeritud elektrikul süsiharju kontrollida.

**Oht!** Süsiharju tohib vahetada ainult kvalifitseeritud elektrik.

### 8.3 Hooldus

Seadme sisemuses ei asu muid hooldust vajavaid osi.

### 8.4 Varuosade tellimine

Varuosade tellimisel on vajalikud järgmised andmed:

- Seadme tüüp
- Seadme artiklinumber
- Seadme identifitseerimisnumber
- Vajamineva varuosa varuosanumber

Kehtivad hinnad ja info leiate aadressilt

[www.Einhell-Service.com](http://www.Einhell-Service.com).

## 9. Jäätmekäitlus ja taaskasutus

Transpordikahjustuste vältimiseks on seade pakendis. See pakend on toormaterjal ja seega taaskasutatav ning selle saab toorainetöötlusse tagasi toimetada. Seade ja selle tarvikud koosnevad mitmesugustest materjalidest nagu nt metall ja plast. Katkised seadmed ei kuulu olmeprügi hulka. Asjatundlikuks käitlemiseks tuleks seade anda ära vastavasse kogumiskohta. Kui Te ei tea ühtki kogumiskohta, siis küsige teavet kohalikest omavalitsusest.

## 10. Hoiustamine

Hoidke seadet ja selle lisatarvikuid pimedas, kuivas ja külmakindlas ning lastele ligipääsmatus kohas. Optimaalne laotemperatuur on vahemikus 5 kuni 30°C. Hoidke elektritööriista originaalpakendis.





Ainult Euroopa Liidu riikidele

Ärge visake elektrilisi tööriistu olmeprügi hulka!

Euroopa Liidu direktiiviga 2012/19/EÜ elektri- ja elektroonikaseadmete jäätmete kohta ja siseriiklikele kohaldamistele tuleb kasutatud elektrilised tööriistad koguda kokku eraldi ja leida neile keskkonnasäästlik taaskasutus.

Taaskasutusalternatiiv tagasisaatmisnõudele:

Elektriseadme omanik on kohustatud omandisuhte lõppemisel alternatiivina tagasisaatmisele kaasa aitama sobivale taaskasutusele. Seega võib vana seadme loovutada ka tagasivõtukohta, mis korraldab selle kõrvaldamise riikliku ringlusmajanduse ja jäätmeseadusandluse tähenduses. Asjasse ei puutu vanade seadmete elektrikomponentideta lisaseadmed ja abivahendid.

Tootedokumentatsiooni ja kaasasolevate dokumentide kordustrukk või muul viisil paljundamine, ka osaliselt, on lubatud ainult Einhell Germany AG loal.

Tehniliste muudatuste õigus reserveeritud

## Hooldusteave

Meil on kõikides garantiitunnistusel loetletud riikides pädevad hoolduspartnerid, kelle kontaktandmed leiate garantiitunnistusest. Nemad on Teie käsutuses seoses mis tahes hooldusküsimustega, nagu remonditööd, varu- ja kuluosade muretsemine või kulumaterjalid.

Tuleb tähele panna, et selle toote korral esineb kasutamisest tulenevaid või loomulikke kulumisilminguid järgmistel detailidel ning neid detaile käsitletaksekulumaterjalina.

Kategooria	Näide
Kuluosad*	Süsiharjad
Kulumaterjal / Kuluosad*	Lõikekettad
Puuduolevad detailid	

\* ei pruugi tingimata tarnekomplektiga kaasas olla!

Puuduste või rikete korral palume Teid registreerida see internetis aadressil [www.Einhell-Service.com](http://www.Einhell-Service.com). Märkigekindlasti vea täpne kirjeldus ja vastake lisaks igal juhul järgmistele küsimustele.

- Kas seade on töötanud või oli ta algusest peale defektne?
- Kas Teile hakkas enne defekti ilmumist midagi silma (defekti tunnused)?
- Missugune tõrge Teie arvates seadmel on (põhitunnus)? Kirjeldage seda tõrget.

## Garantiitunnistus

Lugupeetud klient!

Meie tooted läbivad range kvaliteedikontrolli. Kui seade ei peaks siiski korralikult töötama, on meil siiralt kahju ja me palume Teil pöörduda meie klienditeenindusse selle garantiitunnistuse lõpus toodud aadressil. Oleme meelsasti Teie teenistuses ka telefoni teel alltoodud teeninduse telefoninumbritel. Garantiinõuete esitamisel kehtib järgnev:

1. Käesolevad garantiitingimused on suunatud ainult tarbijatele, st füüsilistele isikutele, kes ei soovi toodet kasutada oma kommerts- või muuks iseseisvaks tegevuseks. Käesolevad garantiitingimused reguleerivad täiendavaid garantiiteenuseid, mida allpool nimetatud tootja lubab oma uute seadmete ostjatele lisaks seaduslikule garantiile osutada. See garantii ei puuduta Teie seaduslikke garantiinõudeid. Meie garantiiteenus on Teile tasuta.
2. Garantiiteenus hõlmab ainult teie poolt ostetud, allpool nimetatud tootja toodetud uue seadme neid puudusi, mis tulenevad materjali- või tootmisvigadest, ning piirneb meie valikul nende puuduste kõrvaldamise või seadme vahetamisega. Võtke palun arvesse, et meie seadmed ei ole konstrueeritud ettevõtluses, käsitööstuses ega kutsetegevuses kasutamise otstarbel. Seetõttu ei kehti garantiileping juhul, kui seadet kasutatakse garantiiajal ettevõtluses, käsitööstuses või tööstuses jt sarnastel tegevusaladel.
3. Meie garantii alla ei kuulu:
  - kahjud, mis on tekkinud montaažijuhendi mittejärgimise või asjatundmatu paigalduse, kasutusjuhendi mittejärgimise (nagu nt vale võrgupinge või vooluliigi ühendamisel) või hooldusjuhendi ja ohutusnõuete eiramise tõttu, samuti seadme jätmise tõttu ebaharilike keskkonningimuste kätte või puuduliku hoolduse ja kontrolli tõttu.
  - seadme kahjustused, mis on tekkinud kuritegeliku või asjatundmatu käsitsemise tõttu (nagu nt seadme ülekoormamine või lubamatute instrumentide või tarvikute kasutamine), võõrkehade (nt liiv, kivid või tolm, transpordikahjustused) seadmesse tungimisel, jõu kasutamisel või välisjõudude mõju korral (nt kahjustused mahakukkumise tagajärjel).
  - kahjustused seadmel või seadme osadel, mis on põhjustatud kasutamisest tingitud, tavalise või muu loomuliku kulumise tagajärjel.
4. Garantiiaeg on 24 kuud ning see algab seadme ostmise kuupäevaga. Garantiinõuded tuleb esitada garantiiajal kahe nädala jooksul pärast defekti tuvastamist. Garantiinõuete esitamine pärast garantiiaja kestuse lõppu on välistatud. Seadme remont või väljavahetamine pikendab garantiiaega või antakse nõude tõttu seadmele ja võimalikele paigaldatud varuosadele uus garantiiaeg. See kehtib ka kliendi juures kohapeal teostatud teeninduse korral.
5. Garantiinõude esitamiseks registreerige defektne seade aadressil: [www.Einhell-Service.com](http://www.Einhell-Service.com). Hoidke oma seadme ostukviitung või teised ostutõendid alles. Seadmete korral, mis saadetakse ilma vastavate tõenditeta või ilma tüübisildita, on klassifitseerimise võimaluse ebapiisavuse tõttu garantii välistatud. Kui seadme defekt käib meie garantii alla, saate esimesel võimalusel tagasi remonditud või uue seadme.

Enesestmõistetavalt kõrvaldame seadmel ka neid defekte, mis ei käi garantii alla või kui garantiiaeg on läbi, kuid sel juhul tuleb Teil kulud tasuda. Selleks saatke seade meie teeninduse aadressil.

Kulu-/tarbe- ja puuduolevate detailide osas juhime tähelepanu garantiipiirangutele vastavalt selles kasutusjuhendis antud hooldusteabele.



- D** Konformitätserklärung: Wir erklären Konformität gemäß EU-Richtlinie und Normen für Artikel
- GB** Declaration of conformity: We declare conformity in accordance with the EU directive and standards for article
- F** Déclaration de conformité : Nous déclarons la conformité conformément aux directives et normes UE pour l'article
- I** Dichiarazione di conformità: dichiariamo la conformità secondo la direttiva UE e le norme per l'articolo
- DK** Overensstemmelseerklæring: Vi attesterer overensstemmelse iht. EU-direktiv samt standarder for artikel
- S** Försäkran om överensstämmelse: Vi förklarar följande överensstämmelse enl. EU-direktiv och standarder för artikeln
- CZ** Prohlášení o shodě: Prohlašujeme shodu podle směrnice EU a norem pro výrobek
- SK** Vyhlasenie o zhode: Vyhlasujeme zhodu podľa smernice EÚ a noriem pre výrobok
- NL** Conformiteitsverklaring: wij verklaren conformiteit conform EU-richtlijn en normen voor artikel
- E** Declaración de conformidad: declaramos la conformidad a tenor de la directiva y normas de la UE para el artículo
- FIN** Standardinmukaisuustodistus: Me vakuutamme, että EU-direktiivin ja standardien vaatimukset täyttyvät tuotteelle
- SLO** IZJAVA O SKLADNOSTI potrjuje sledečo skladnost s smernico EU in standardi za izdelek
- H** Konformitási nyilatkozat: Az EU-irányvonal és normák szerinti konformitást jelentjük ki a cikkkehez
- RO** Declarație de conformitate: Declaram conformitate conform directivei și normelor UE pentru articolul
- GR** Δήλωση συμμόρφωσης: Δηλώνουμε συμμόρφωση σύμφωνα με Οδηγία ΕΕ και πρότυπα για τα προϊόντα
- P** Declaração de conformidade: Declaramos a conformidade de acordo com a diretiva CE e normas para o artigo
- HR** IZJAVA O SUKLADNOSTI potvrđuje sljedeću usklađenost prema smjernicama EU i normama za artikl
- BIH** IZJAVA O SUKLADNOSTI potvrđuje sljedeću usklađenost prema smjernicama EU i normama za artikl
- RS** DEKLARACIJA O USUGLAŠENOST potvrđuje sledeću usklađenost prema smernicama EZ i normama za artikal
- TR** Uygunluk Deklarasyonu: AB direktifi ve ürün standartları uyarınca uygunluğunu beyan ederiz
- RUS** Заявление о соответствии товара: Настоящим удостоверяется, что следующие продукты соответствуют директивам и нормам ЕС
- EE** Vastavusdeklaratsioon: Tõendame toote vastavust EL direktiivile ja standarditele
- LV** Atbilstības deklarācija: Mēs apliecinām atbilstību ES direktīvai un standartiem tālāk minētajām precēm
- LT** Atitikties deklaracija: Deklaruojame, kad gaminyis atitinka ES direktyvą ir standartus
- PL** Deklaracja Zgodności - deklarujemy zgodność wymienionego poniziej artykułu z następującymi normami na podstawie dyrektywy EU
- BG** Декларация за съответствие: Ние декларираме съответствие на Директивите и нормите (ЕС) за изделия
- UKR** Декларация відповідності: ми заявляємо про відповідність згідно з Директивою ЄС та стандартами стосовно артикула
- MK** Izjava za soobraznost: Izjavuваме soobraznost so regulativata i so normite na EU za artikli
- N** Samsvarserklæring: Vi erklærer samsvar i henhold til EU-direktiv og standarder for artikkel
- IS** Samræmisýfirlýsing: Við útskrðum samræmi við EU-reglugerð og stöðlum fyrir vörutegund

### Mauernutfräse\* TE-MA 1500 (Einhell)

- 2014/29/EU
- 2005/32/EC\_2009/125/EC  
 (EU)2015/1188
- 2014/35/EU
- 2006/28/EC
- 2014/30/EU
- 2014/32/EU
- 2014/53/EU
- 2014/68/EU
- (EU)2016/426  
Notified Body:
- (EU)2016/425
- 2011/65/EU\_(EU)2015/863
- 2006/42/EC  
 Annex IV  
Notified Body:  
Reg. No.:
- 2000/14/EC\_2005/88/EC  
 Annex V  
 Annex VI  
Noise: measured  $L_{wa} = 83,4$  dB (A); guaranteed  $L_{wa} = 86$  dB (A)  
 $P = kW$ ;  $L/O = cm$   
Notified Body:
- 2012/46/EU\_(EU)2016/1628  
Emission No.:

Standard references: EN 60745-1; EN 60745-2-22;  
EN 55014-1; EN 55014-2; EN 61000-3-2; EN 61000-3-3

Einhell Germany AG · Wiesenweg 22 · D-94405 Landau/Isar

Landau/Isar, den 28.07.2021

Andreas Weichselgartner/General-Manager

Nigel Yang/Product-Management

First CE: 2  
Art.-No.: 43.507.35 I.-No.: 21010  
Subject to change without notice

Archive-File/Record: NAPR020838  
Documents registrar: Riedel Georg  
Wiesenweg 22, D-94405 Landau/Isar

\* GB Masonry channel cutter - F Fraise à rainure de mur - I Scanalatrice per muro - DK/N Murnotfræser - S Murspårfräs - CZ Drážkovač frézku na zdivo - SK Drážkovač fréza na murivo - NL Muursleuf-frees - E Fresadora ranuradora - FIN Rakojyrtsimen - SLO Zidarski rezkalnik za zidne utore - H Falhoronyaró - RO Mașină de frezat naturi în zidărie - GR Φρέζα ούλακώσεων τοίχου - P Fresadora de roços - HR/BIH Glodalica za izradu utora - RS Glodalica za izradu utora u zidu - PL Bruzdownica - TR Kanal Açma Frezesi - RUS Фреза для паза в кладке стены - EE Soonefrees - LV Mūra gropju fréza - LT Muro griovelis fréza - BG Фреза за стенини канали - UKP шпребріт - MK Glodalica za zidni konstrukciju - NO Murnotfræser - IS Múrskeni

# Declaration of conformity

We, Einhell UK Ltd

Champions Business Park, First Floor Unit 10, Arrowe Brook Rd, Upton, Wirral CH49 0AB,  
United Kingdom

declare the conformity to UK standards and legislation was assessed for:

## Wall Liner TE-MA 1500 (Einhell)

### UK legislation

- |  |  |
|--|--|
| <input type="checkbox"/> Simple Pressure Vessels (Safety) Regulation   | <input checked="" type="checkbox"/> Electromagnetic Compatibility Regulation |
| <input type="checkbox"/> Electrical Equipment (Safety) Regulation  | <input type="checkbox"/> Measuring Instruments Regulation                    |
| <input type="checkbox"/> Radio Equipment Regulation  | <input type="checkbox"/> Pressure Equipment (Safety) Regulation              |
| <input type="checkbox"/> Personal Protective Equipment Regulation  |  |
| <input type="checkbox"/> The Ecodesign for Energy-Related Products and Energy Information Regulation   |  |
| <input checked="" type="checkbox"/> The Restriction of the Use of Certain Hazardous Substances in Electrical and Electronic Equipment Regulation                       |  |
| <input type="checkbox"/> Noise Emission in the Environment by Equipment for use Outdoors Regulation<br>Noise: measured $L_{WA}$ = dB (A); guaranteed $L_{WA}$ = dB (A) |  |
| <input checked="" type="checkbox"/> Supply of Machinery (Safety) Regulation  |  |
| <input type="checkbox"/> Annex IV<br>Notified Body:<br>Reg. No.:   |  |

**Standards: BS 60745-1; BS 60745-2-22;  
BS 55014-1; BS 55014-2; BS 61000-3-2; BS 61000-3-33**

Wirral, 2021.07.28

  
Tom Chambers, Managing Director Einhell UK Ltd.

Article Number: 43.507.35 I-No.: 21010  
Subject to change without notice

Archive-File/Record: NAPR020838  
Documents registrar: Riedel Georg  
Wiesenweg 22, 94405 Landau/Isar, Germany



Two horizontal lines at the top of the page, followed by a series of horizontal lines for writing.



Two horizontal lines at the top of the page, followed by a series of horizontal lines for writing.

