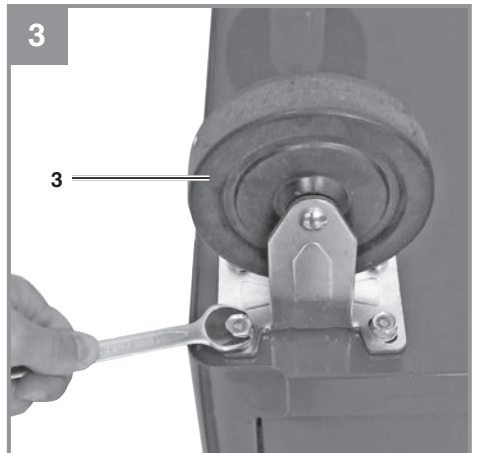
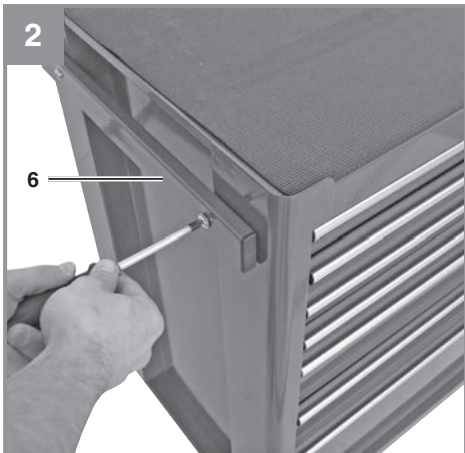


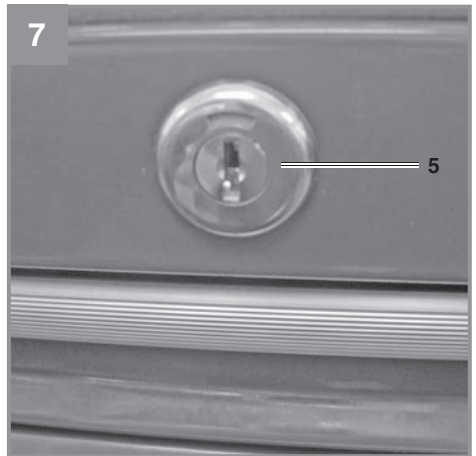
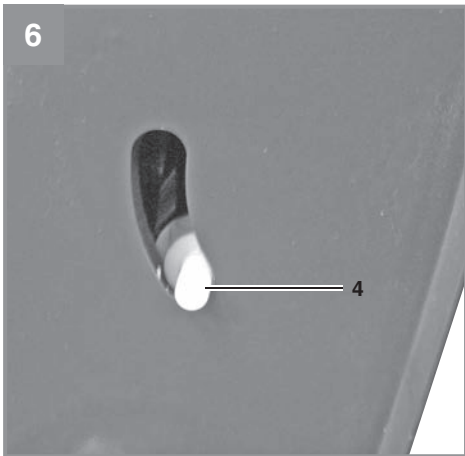
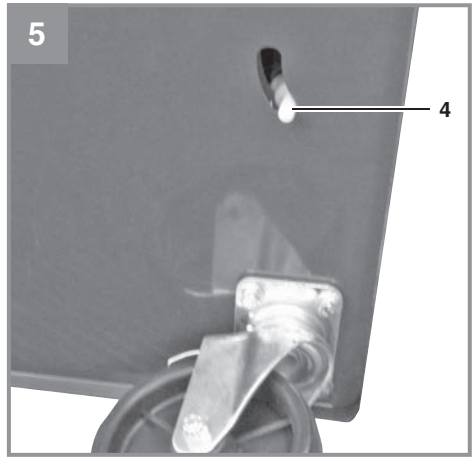
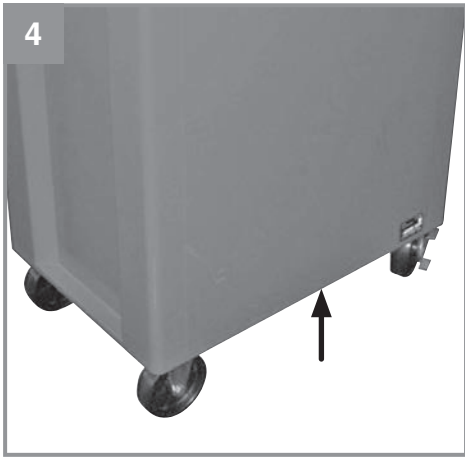
---

<b>D</b>	<b>Originalbetriebsanleitung Werkstattwagen</b>	<b>NL</b>	<b>Originele handleiding Werkplaatswagen</b>
<b>GB</b>	<b>Original operating instructions Tool and gear waggon</b>	<b>E</b>	<b>Manual de instrucciones original Carro de herramientas</b>
<b>F</b>	<b>Instructions d'origine Servante</b>	<b>FIN</b>	<b>Alkuperäiskäyttöohje Verstasvaunu</b>
<b>I</b>	<b>Istruzioni per l'uso originali Carrello per officina</b>	<b>SLO</b>	<b>Originalna navodila za uporabo Delavniški voziček</b>
<b>DK/ N</b>	<b>Original betjeningsvejledning Værkstedsvogn</b>	<b>H</b>	<b>Eredeti használati utasítás Műhelykocsi</b>
<b>S</b>	<b>Original-bruksanvisning Verkstadsvagn</b>	<b>RO</b>	<b>Instrucțiuni de utilizare originale Dulap mobil de scule</b>
<b>CZ</b>	<b>Originální návod k obsluze Dílenský vozík</b>	<b>GR</b>	<b>Πρωτότυπες Οδηγίες χρήσης Καροτσι συνεργείου</b>
<b>SK</b>	<b>Originálny návod na obsluhu Dielenský vozík</b>		









**Warnung!**

Beim Benutzen von Geräten müssen einige Sicherheitsvorkehrungen eingehalten werden, um Verletzungen und Schäden zu verhindern. Lesen Sie diese Bedienungsanleitung / Sicherheitshinweise deshalb sorgfältig durch. Bewahren Sie diese gut auf, damit Ihnen die Informationen jederzeit zur Verfügung stehen. Falls Sie das Gerät an andere Personen übergeben sollten, händigen Sie diese Bedienungsanleitung / Sicherheitshinweise bitte mit aus. Wir übernehmen keine Haftung für Unfälle oder Schäden, die durch Nichtbeachten dieser Anleitung und den Sicherheitshinweisen entstehen.

**1. Sicherheitshinweise****Warnung!**

**Lesen Sie alle Sicherheitshinweise und Anweisungen.** Versäumnisse bei der Einhaltung der Sicherheitshinweise und Anweisungen können elektrischen Schlag, Brand und/oder schwere Verletzungen verursachen. **Bewahren Sie alle Sicherheitshinweise und Anweisungen für die Zukunft auf.**

**Zusätzliche Sicherheitshinweise:**

- Beim Be- und Entladen der Schubfächer auf gleichmäßige Belastung des Wagens und der Schubfächer achten.
- Mit dem Werkstattwagen dürfen keine Personen transportiert werden.
- Beim Be- und Entladen ist die Bremse festzustellen.
- Bei abschüssigen Strecken oder auf unebenen Boden darauf achten, dass der Werkstattwagen nicht kippt.
- Beim Fahren auf abschüssigen Strecken den Werkstattwagen am Griff festhalten.
- Auf die zulässige Gesamtbelastung achten. (150 kg)
- Nach Transport und/oder Aufbau darauf achten, dass alle Schubfächer komplett geschlossen sind.
- Der Werkstattwagen ist aus Sicherheitsgründen mit einer Einzelschubfachöffnung ausgestattet, diese verhindert das gleichzeitige Öffnen mehrerer Schubfächer.
- Schieben Sie den Werkstattwagen, um Personenschäden zu vermeiden!
- Vor jeder Benutzung ist das Gerät auf Beschädigungen zu prüfen! Gerät nur in technisch einwandfreiem und betriebssicherem

Zustand betreiben.

- Veränderungen jeglicher Art sowie An- oder Umbauten am Wagen sind untersagt.
- Die Benutzung von Zubehör- oder Ersatzteilen, die vom Hersteller nicht ausdrücklich empfohlen werden, kann Verletzungen und Beschädigungen verursachen.
- Verwenden Sie nur Original-Zubehör- oder Ersatzteile.
- Der Werkstattwagen ist kein Spielzeug! Halten Sie den Wagen von Kindern fern!
- Lagern Sie den Wagen stets an einem für Kinder unzugänglichem Ort. Die optimale Lagertemperatur liegt zwischen 10 und 30°C.

**2. Gerätebeschreibung und Lieferumfang****2.1 Gerätebeschreibung (Bild 1/2)**

1. Werkstattwagen
2. Schlüssell
3. Räder
4. Notentriegelung
5. Schloss
6. Handgriff

**2.2 Lieferumfang**

- Öffnen Sie die Verpackung und nehmen Sie das Gerät vorsichtig aus der Verpackung.
- Entfernen Sie das Verpackungsmaterial sowie Verpackungs- und Transportsicherungen (falls vorhanden).
- Überprüfen Sie, ob der Lieferumfang vollständig ist.
- Kontrollieren Sie das Gerät und die Zubehörteile auf Transportschäden.
- Bewahren Sie die Verpackung nach Möglichkeit bis zum Ablauf der Garantiezeit auf.

**Gefahr!**

**Gerät und Verpackungsmaterial sind kein Kinderspielzeug! Kinder dürfen nicht mit Kunststoffbeutel, Folien und Kleinteilen spielen! Es besteht Verschluckungs- und Erstickungsgefahr!**

- Handgriff
- 16x Schraube
- 16x Unterlegscheibe
- 16x Sprengring
- 2x Schlüssel
- 2x Rad mit Bremse
- 2x Rad ohne Bremse

- Originalbetriebsanleitung

### 3. Bestimmungsgemäße Verwendung

Der Werkstattwagen dient dem Lagern und Transportieren von Werkzeugen und Kleinteilen. Der Wagen kann auf unterschiedlichen (festen und ebenen) Bodenbelägen im Innenbereich eingesetzt werden.

Das Gerät darf nur nach ihrer Bestimmung verwendet werden. Jede weitere darüber hinausgehende Verwendung ist nicht bestimmungsgemäß. Für daraus hervorgerufene Schäden oder Verletzungen aller Art haftet der Benutzer/Bediener und nicht der Hersteller.

Bitte beachten Sie, dass unsere Geräte bestimmungsgemäß nicht für den gewerblichen, handwerklichen oder industriellen Einsatz konstruiert wurden. Wir übernehmen keine Gewährleistung, wenn das Gerät in Gewerbe-, Handwerks- oder Industriebetrieben sowie bei gleichzusetzenden Tätigkeiten eingesetzt wird.

### 4. Technische Daten

Abmessungen: ..... ca. 685 x 875 x 455 mm  
 Leergewicht: ..... ca. 53 kg  
 Max. Belastung: ..... 150 kg

### 5. Montage

**Warnung!** Um Fehlfunktionen zu vermeiden, beachten Sie, dass alle Schubfächer GANZ geschlossen sein müssen bevor Sie eine herausziehen!

- Es ist ein Handgriff (6) im Lieferumfang enthalten, der bereits montiert ist, dieser kann jedoch auch an der anderen Seite befestigt werden. (Bild 2)
- Die Montage der Räder (3) entnehmen Sie bitte dem Bild 3, hierzu stellen Sie bitte den Werkstattwagen auf die Ablagefläche.
- Falls Sie Probleme mit den Schubfächern haben sollten, befolgen Sie bitte die folgenden Hinweise:

#### Was tun wenn, sich ein Schubfach nicht mehr schließen lässt:

- Schloss ver- und entriegeln bis ein lautes „Klicken“ hörbar ist oder
- Ein zweites Schubfach öffnen und dann beide gemeinsam schließen oder
- Notentriegelung (4) betätigen! Dies geschieht, indem man an der Unterseite des Werkstattwagens die Notentriegelung verschiebt. Dadurch wird die Verriegelung des Werkstattwagens aufgehoben (siehe Bild 4-6).

#### sich kein Schubfach öffnen lässt, obwohl das Schloss nicht verriegelt ist:

- Schloss ver- und entriegeln bis ein lautes „Klicken“ hörbar ist oder
- Notentriegelung (4) betätigen. (siehe Bild 4-6)

### 6. Vor Inbetriebnahme

Entsperren sie die Schubläden indem Sie den sich in dem untersten Fach befindlichen Verriegelungsschalter (4) nach unten schieben. (Abb. 5-6)

- Die Schlüssel (2) für den Werkstattwagen (1) befinden sich an zwei verschiedenen Orten, einer ist an der Verpackung des Werkstattwagens befestigt und der andere Schlüssel an der Anleitung des Werkstattwagens.
- Bitte bewahren Sie die Schlüssel an verschiedenen Orten auf, aber NIEMALS im Werkstattwagen.
- Nach Transport und/oder Aufbau darauf achten, dass alle Schubfächer komplett geschlossen sind.
- Der Werkstattwagen ist aus Sicherheitsgründen mit einer Einzelschubfachöffnung ausgestattet, diese verhindert das gleichzeitige Öffnen mehrerer Schubfächer.

## 7. Reinigung und Ersatzteilbestellung

### 7.1 Reinigung

Reinigen Sie den Werkstattwagen mit einem leicht angefeuchteten Lappen und gegebenenfalls etwas handelsüblichem Lackreiniger. Verwenden Sie keine Lösungsmittel oder andere aggressive oder scheuernde Reinigungsmittel, um die Oberflächen nicht zu beschädigen.

### 7.2 Ersatzteilbestellung:

Bei der Ersatzteilbestellung sollten folgende Angaben gemacht werden:

- Typ des Gerätes
- Artikelnummer des Gerätes
- Ident-Nummer des Gerätes
- Ersatzteilnummer des erforderlichen Ersatzteils

Aktuelle Preise und Infos finden Sie unter [www.isc-gmbh.info](http://www.isc-gmbh.info)

## 8. Entsorgung und Wiederverwertung

Das Gerät befindet sich in einer Verpackung um Transportschäden zu verhindern. Diese Verpackung ist Rohstoff und ist somit wieder verwendbar oder kann dem Rohstoffkreislauf zurückgeführt werden. Das Gerät und dessen Zubehör bestehen aus verschiedenen Materialien, wie z.B. Metall und Kunststoffe. Defekte Geräte gehören nicht in den Hausmüll. Zur fachgerechten Entsorgung sollte das Gerät an einer geeigneten Sammelstellen abgegeben werden. Wenn Ihnen keine Sammelstelle bekannt ist, sollten Sie bei der Gemeindeverwaltung nachfragen.

Der Nachdruck oder sonstige Vervielfältigung von Dokumentation und Begleitpapieren der Produkte, auch auszugsweise, ist nur mit ausdrücklicher Zustimmung der iSC GmbH zulässig.

Technische Änderungen vorbehalten

## Garantieurkunde

Sehr geehrte Kundin, sehr geehrter Kunde, unsere Produkte unterliegen einer strengen Qualitätskontrolle. Sollte dieses Gerät dennoch einmal nicht einwandfrei funktionieren, bedauern wir dies sehr und bitten Sie, sich an unseren Servicedienst unter der auf dieser Garantiekarte angegebenen Adresse zu wenden. Gerne stehen wir Ihnen auch telefonisch über die angegebene Servicrufnummer zur Verfügung. Für die Geltendmachung von Garantieansprüchen gilt folgendes:

1. Diese Garantiebedingungen richten sich ausschließlich an Verbraucher, d. h. natürliche Personen, die dieses Produkt weder im Rahmen ihrer gewerblichen noch anderen selbständigen Tätigkeit nutzen wollen. Diese Garantiebedingungen regeln zusätzliche Garantieleistungen, die der u. g. Hersteller zusätzlich zur gesetzlichen Gewährleistung Käufern seiner Neugeräte verspricht. Ihre gesetzlichen Gewährleistungsansprüche werden von dieser Garantie nicht berührt. Unsere Garantieleistung ist für Sie kostenlos.
2. Die Garantieleistung erstreckt sich ausschließlich auf Mängel an einem von Ihnen erworbenen neuen Gerät des u. g. Herstellers, die auf einem Material- oder Herstellungsfehler beruhen und ist nach unserer Wahl auf die Behebung solcher Mängel am Gerät oder den Austausch des Gerätes beschränkt. Bitte beachten Sie, dass unsere Geräte bestimmungsgemäß nicht für den gewerblichen, handwerklichen oder beruflichen Einsatz konstruiert wurden. Ein Garantievertrag kommt daher nicht zustande, wenn das Gerät innerhalb der Garantiezeit in Gewerbe-, Handwerks- oder Industriebetrieben verwendet wurde oder einer gleichzusetzenden Beanspruchung ausgesetzt war.
3. Von unserer Garantie ausgenommen sind:
  - Schäden am Gerät, die durch Nichtbeachtung der Montageanleitung oder aufgrund nicht fachgerechter Installation, Nichtbeachtung der Gebrauchsanleitung (wie durch z.B. Anschluss an eine falsche Netzspannung oder Stromart) oder Nichtbeachtung der Wartungs- und Sicherheitsbestimmungen oder durch Aussetzen des Geräts an anomale Umweltbedingungen oder durch mangelnde Pflege und Wartung entstanden sind.
  - Schäden am Gerät, die durch missbräuchliche oder unsachgemäße Anwendungen (wie z.B. Überlastung des Gerätes oder Verwendung von nicht zugelassenen Einsatzwerkzeugen oder Zubehör), Eindringen von Fremdkörpern in das Gerät (wie z.B. Sand, Steine oder Staub, Transportschäden), Gewaltanwendung oder Fremdeinwirkungen (wie z. B. Schäden durch Herunterfallen) entstanden sind.
  - Schäden am Gerät oder an Teilen des Geräts, die auf einen gebrauchsgemäßen, üblichen oder sonstigen natürlichen Verschleiß zurückzuführen sind.
4. Die Garantiezeit beträgt 24 Monate und beginnt mit dem Kaufdatum des Gerätes. Garantieansprüche sind vor Ablauf der Garantiezeit innerhalb von zwei Wochen, nachdem Sie den Defekt erkannt haben, geltend zu machen. Die Geltendmachung von Garantieansprüchen nach Ablauf der Garantiezeit ist ausgeschlossen. Die Reparatur oder der Austausch des Gerätes führt weder zu einer Verlängerung der Garantiezeit noch wird eine neue Garantiezeit durch diese Leistung für das Gerät oder für etwaige eingebaute Ersatzteile in Gang gesetzt. Dies gilt auch bei Einsatz eines Vor-Ort-Services.
5. Für die Geltendmachung Ihres Garantieanspruches melden Sie bitte das defekte Gerät an unter: [www.isc-gmbh.info](http://www.isc-gmbh.info). Halten Sie bitte den Kaufbeleg oder andere Nachweise Ihres Kaufs des Neugeräts bereit. Geräte, die ohne entsprechende Nachweise oder ohne Typenschild eingeschendet werden, sind von der Garantieleistung aufgrund mangelnder Zuordnungsmöglichkeit ausgeschlossen. Ist der Defekt des Gerätes von unserer Garantieleistung erfasst, erhalten Sie umgehend ein repariertes oder neues Gerät zurück.

Selbstverständlich beheben wir gegen Erstattung der Kosten auch gerne Defekte am Gerät, die vom Garantieumfang nicht oder nicht mehr erfasst sind. Dazu senden Sie das Gerät bitte an unsere Serviceadresse.

Für Verschleiß-, Verbrauchs- und Fehlteile verweisen wir auf die Einschränkungen dieser Garantie gemäß den Service-Informationen dieser Bedienungsanleitung.



Sehr geehrte Kundin, sehr geehrter Kunde,  
um Ihnen noch mehr Service zu bieten, haben Sie die Möglichkeit auf unserem Onlineportal weitere Informationen abzurufen.

Sollten einmal Probleme oder Fragen zu Ihrem Produkt auftreten, können Sie schnell und einfach unter [www.isc-gmbh.info](http://www.isc-gmbh.info) viele Aktionen durchführen. Hier einige Beispiele:

- Ersatzteile bestellen
- Aktuelle Preisauskünfte
- Verfügbarkeiten der Ersatzteile
- Servicestellen Vorort für Benzingeräte
- Defekte Geräte anmelden
- Garantieverlängerungen (nur bei bestimmten Geräten)
- Bestellverfolgung

Wir freuen uns auf Ihren Besuch online unter [www.isc-gmbh.info](http://www.isc-gmbh.info)!

Eine Adresse für alle Fälle!

# www.isc-gmbh.info





## International Service Center

[www.isc-gmbh.info](http://www.isc-gmbh.info)

Telefon: 09951 / 95 920 00 · Telefax: 09951/95 917 00

E-Mail: [info@einhell.de](mailto:info@einhell.de) · Internet: [www.isc-gmbh.info](http://www.isc-gmbh.info)

**ISC GmbH · Eschenstraße 6 · 94405 Landau/Isar (Deutschland)**

**Danger!**

When using the equipment, a few safety precautions must be observed to avoid injuries and damage. Please read the complete operating instructions and safety regulations with due care. Keep this manual in a safe place, so that the information is available at all times. If you give the equipment to any other person, hand over these operating instructions and safety regulations as well. We cannot accept any liability for damage or accidents which arise due to a failure to follow these instructions and the safety instructions.

**1. Safety regulations****Danger!****Read all safety regulations and instructions.**

Any errors made in following the safety regulations and instructions may result in an electric shock, fire and/or serious injury.

**Keep all safety regulations and instructions in a safe place for future use.****Additional safety instructions:**

- When loading and unloading the drawers, ensure that the tool trolley and the drawers are evenly loaded.
- It is prohibited to transport persons with the tool trolley.
- Apply the brake when loading and unloading.
- On slopes or uneven floors make sure that the tool trolley does not topple.
- When moving the trolley on slopes, hold it by the handle.
- Make sure that the maximum total load is not exceeded. (150 kg)
- After transportation and/or assembly make sure that all drawer compartments are completely closed.
- For safety reasons the tool trolley is equipped with pull-out stops for the drawers. This prevents several drawers being opened at the same time.
- Always push the tool trolley to avoid injury!
- Check for damage before use! Use the tool trolley only if it is in a faultless and safe operational condition.
- Any changes, modifications or additions to the trolley are prohibited.
- Any use of accessories or spare parts which are not expressly recommended by the manufacturer can result in injury or damage.
- Use only genuine accessories and spare

parts.

- The tool trolley is not a toy. Keep it out of reach of children.
- Store it in a location which is not accessible to children. The ideal storage temperature is between 10 and 30°C.

**2. Layout and items supplied****2.1 Layout (Fig. 1/2)**

1. Tool trolley
2. Keys
3. Wheels
4. Emergency release
5. Lock
6. Handle

**2.2 Items supplied**

- Open the packaging and take out the equipment with care.
- Remove the packaging material and any packaging and/or transportation braces (if available).
- Check to see if all items are supplied.
- Inspect the equipment and accessories for transport damage.
- If possible, please keep the packaging until the end of the guarantee period.

**Danger!**

**The equipment and packaging material are not toys. Do not let children play with plastic bags, foils or small parts. There is a danger of swallowing or suffocating!**

- Handle
- Screw (16x)
- Washer (16x)
- Circlip (16x)
- 2 keys
- 2 wheels with brake
- 2 wheels without brake
- Original operating instructions

**3. Proper use**

The tool trolley is designed for mobile storage of tools and small parts. It can be used indoors on a variety of (firm and flat) floor coverings.

The equipment is to be used only for its prescribed purpose. Any other use is deemed to be a

case of misuse. The user / operator and not the manufacturer will be liable for any damage or injuries of any kind caused as a result of this. Please note that our equipment has not been designed for use in commercial, trade or industrial applications. Our warranty will be voided if the machine is used in commercial, trade or industrial businesses or for equivalent purposes.

## 4. Technical data

Dimensions .....approx. 685 x 875 x 455 mm

Net weight: ..... approx. 53 kg

Max. load capacity: ..... 150 kg

## 5. Assembly

**Important!** To avoid malfunctions, please note that all the drawers must be COMPLETELY closed before you pull one out!

- The handle (6) supplied with the equipment is already fitted but can also be mounted on the other side of the trolley (Fig. 2).
- For details of how to mount the wheels (3), please refer to Figure 3 and turn the tool trolley on its top.
- If problems arise with the drawers, please refer to the following instructions:

**What to do if, a drawer cannot be closed properly:**

- Lock and unlock the lock until you hear a loud "click".
- Open a second drawer and then close both drawers simultaneously or
- Activate the emergency release (4). This is done by moving the emergency release on the underside of the tool trolley. This will release the lock on the tool trolley (see Figs. 4 - 6).

**none of the drawers can be opened, although the lock is not locked:**

- Lock and unlock the lock until you hear a loud "click".
- Activate the emergency release (4) (see Figs. 4 - 6).

## 6. Before starting the equipment

Unlock the drawers by pushing down the locking switch (4) located in the bottom drawer. (Fig. 5-6).

- The keys (2) for the tool trolley (1) are in two different places. One is attached to the packaging of the tool trolley, the other to the instructions for the tool trolley.
- Please keep the keys safe in different places, but NEVER in the tool trolley.
- After transportation and/or assembly make sure that all drawer compartments are completely closed.
- For safety reasons the tool trolley is equipped with pull-out stops for the drawers. This prevents several drawers being opened at the same time.

## 7. Cleaning and ordering spare parts

### 7.1 Cleaning

Clean the tool trolley with a slightly damp cloth and if necessary a small amount of conventional paint cleaner. To avoid damaging the surfaces do not use solvents or other aggressive or scouring cleaning products.

### 7.2 Ordering replacement parts:

Please quote the following data when ordering replacement parts:

- Type of machine
- Article number of the machine
- Identification number of the machine
- Replacement part number of the part required

For our latest prices and information please go to [www.isc-gmbh.info](http://www.isc-gmbh.info)

## 8. Disposal and recycling

The equipment is supplied in packaging to prevent it from being damaged in transit. The raw materials in this packaging can be reused or recycled. The equipment and its accessories are made of various types of material, such as metal and plastic. Never place defective equipment in your household refuse. The equipment should be taken to a suitable collection center for proper disposal. If you do not know the whereabouts of such a collection point, you should ask in your local council offices.

The reprinting or reproduction by any other means, in whole or in part, of documentation and papers accompanying products is permitted only with the express consent of the iSC GmbH.

Subject to technical changes.

## Warranty certificate

Dear Customer,

All of our products undergo strict quality checks to ensure that they reach you in perfect condition. In the unlikely event that your device develops a fault, please contact our service department at the address shown on this guarantee card. You can also contact us by telephone using the service number shown. Please note the following terms under which guarantee claims can be made:

1. These guarantee terms apply to consumers only, i.e. natural persons intending to use this product neither for their commercial activities nor for any other self-employed activities. These warranty terms regulate additional warranty services, which the manufacturer mentioned below promises to buyers of its new products in addition to their statutory rights of guarantee. Your statutory guarantee claims are not affected by this guarantee. Our guarantee is free of charge to you.
2. The warranty services cover only defects due to material or manufacturing faults on a product which you have bought from the manufacturer mentioned below and are limited to either the rectification of said defects on the product or the replacement of the product, whichever we prefer. Please note that our devices are not designed for use in commercial, trade or professional applications. A guarantee contract will not be created if the device has been used by commercial, trade or industrial business or has been exposed to similar stresses during the guarantee period.
3. The following are not covered by our guarantee:
  - Damage to the device caused by a failure to follow the assembly instructions or due to incorrect installation, a failure to follow the operating instructions (for example connecting it to an incorrect mains voltage or current type) or a failure to follow the maintenance and safety instructions or by exposing the device to abnormal environmental conditions or by lack of care and maintenance.
  - Damage to the device caused by abuse or incorrect use (for example overloading the device or the use of unapproved tools or accessories), ingress of foreign bodies into the device (such as sand, stones or dust, transport damage), the use of force or damage caused by external forces (for example by dropping it).
  - Damage to the device or parts of the device caused by normal or natural wear or tear or by normal use of the device.
4. The guarantee is valid for a period of 24 months starting from the purchase date of the device. Guarantee claims should be submitted before the end of the guarantee period within two weeks of the defect being noticed. No guarantee claims will be accepted after the end of the guarantee period. The original guarantee period remains applicable to the device even if repairs are carried out or parts are replaced. In such cases, the work performed or parts fitted will not result in an extension of the guarantee period, and no new guarantee will become active for the work performed or parts fitted. This also applies if an on-site service is used.
5. To make a claim under the guarantee, please register the defective device at: [www.isc-gmbh.info](http://www.isc-gmbh.info). Please keep your bill of purchase or other proof of purchase for the new device. Devices that are returned without proof of purchase or without a rating plate shall not be covered by the guarantee, because appropriate identification will not be possible. If the defect is covered by our guarantee, then the item in question will either be repaired immediately and returned to you or we will send you a new replacement.

Of course, we are also happy offer a chargeable repair service for any defects which are not covered by the scope of this guarantee or for units which are no longer covered. To take advantage of this service, please send the device to our service address.

Also refer to the restrictions of this warranty concerning wear parts, consumables and missing parts as set out in the service information in these operating instructions.

**Danger !**

Lors de l'utilisation d'appareils, il faut respecter certaines mesures de sécurité afin d'éviter des blessures et dommages. Veuillez donc lire attentivement ce mode d'emploi/ces consignes de sécurité. Veillez à le conserver en bon état pour pouvoir accéder aux informations à tout moment. Si l'appareil doit être remis à d'autres personnes, veillez à leur remettre aussi ce mode d'emploi/ces consignes de sécurité. Nous déclinons toute responsabilité pour les accidents et dommages dus au non-respect de ce mode d'emploi et des consignes de sécurité.

**1. Consignes de sécurité****Danger !**

**Veillez lire toutes les consignes de sécurité et instructions.** Tout non-respect des consignes de sécurité et instructions peut provoquer une décharge électrique, un incendie et/ou des blessures graves.

**Conservez toutes les consignes de sécurité et instructions pour une consultation ultérieure.**

**Consignes de sécurité supplémentaires :**

- Lors du chargement et du déchargement des tiroirs, veillez à ce que le poids soit réparti de manière égale sur les tiroirs et la servante.
- Il est interdit de transporter des personnes avec la servante d'atelier.
- Lors du chargement et du déchargement, le frein doit être bloqué.
- En cas de terrains en pente ou accidentés, veillez à ce que la servante d'atelier ne se renverse pas.
- Lorsque vous vous déplacez sur des terrains en pente, il faut maintenir la servante d'atelier par la poignée.
- Respectez la charge totale autorisée. (150 kg)
- Après le transport et/ou le montage, veillez à ce que tous les tiroirs soient bien fermés.
- Pour des raisons de sécurité, les tiroirs de la servante ne peuvent être ouverts que l'un après l'autre, ce qui empêche que plusieurs tiroirs ne s'ouvrent à la fois.
- Poussez la servante d'atelier afin d'éviter des blessures corporelles !
- Avant chaque utilisation, il faut vérifier si l'appareil n'est pas endommagé ! N'utilisez l'appareil que lorsqu'il est en parfait état tech-

nique et sûr d'utilisation.

- Il est interdit de procéder à des modifications quelles qu'elles soient tout comme à des rajouts ou des transformations sur la servante d'atelier.
- L'utilisation d'accessoires ou de pièces de rechange qui ne sont pas explicitement recommandées par le fabricant peut entraîner des blessures et des dommages.
- Utilisez exclusivement des accessoires et pièces de rechange d'origine.
- La servante d'atelier n'est pas un jouet ! Gardez la servante d'atelier hors de portée des enfants !
- Stockez la servante d'atelier toujours dans un endroit inaccessible aux enfants. La température de stockage optimale est comprise entre 10 et 30 °C.

**2. Description de l'appareil et volume de livraison****2.1 Description de l'appareil (figure 1/2)**

1. Servante
2. Clé
3. Roues
4. Dispositif de déverrouillage d'urgence
5. Serrure
6. Poignée

**2.2 Volume de livraison**

- Ouvrez l'emballage et prenez l'appareil en le sortant avec précaution de l'emballage.
- Retirez le matériel d'emballage tout comme les sécurités d'emballage et de transport (s'il y en a).
- Vérifiez si la livraison est bien complète.
- Contrôlez si l'appareil et ses accessoires ne sont pas endommagés par le transport.
- Conservez l'emballage autant que possible jusqu'à la fin de la période de garantie.

**Danger !**

**L'appareil et le matériel d'emballage ne sont pas des jouets ! Il est interdit de laisser des enfants jouer avec des sacs et des films en plastique et avec des pièces de petite taille. Ils risquent de les avaler et de s'étouffer !**

- Poignée
- 16 vis
- 16 rondelles
- 16 circlips

- 2 clés
- 2 roues avec frein
- 2 roues sans frein
- Mode d'emploi d'origine

### 3. Utilisation conforme à l'affectation

La servante d'atelier sert au stockage et au transport d'outils et de petites pièces. La servante d'atelier peut être utilisée sur des revêtements de sol différents (stables et plats) à l'intérieur.

La machine doit exclusivement être employée conformément à son affectation. Chaque utilisation allant au-delà de cette affectation est considérée comme non conforme. Pour les dommages en résultant ou les blessures de tout genre, le producteur décline toute responsabilité et l'opérateur/l'exploitant est responsable.

Veillez au fait que nos appareils, conformément à leur affectation, n'ont pas été construits, pour être utilisés dans un environnement professionnel, industriel ou artisanal. Nous déclinons toute responsabilité si l'appareil est utilisé professionnellement, artisanalement ou dans des sociétés industrielles, tout comme pour toute activité équivalente.

### 4. Données techniques

Dimensions : ..... env. 685 x 875 x 455 mm  
 Poids à vide : ..... env. 53 kg  
 Sollicitation max. : ..... 150 kg

### 5. Montage

Remarque ! Afin d'éviter un mauvais fonctionnement, veuillez veiller à ce que tous les tiroirs restent bien **COMPLETEMENT** fermés avant d'en ouvrir un !

- Une poignée (6) est comprise dans la livraison. Elle est déjà montée et peut toutefois être fixée de l'autre côté. (figure 2)
- Le montage des roues (3) est indiqué dans l'illustration 3, pour les monter, mettez la servante sur la surface de dépose.
- Si vous avez des problèmes avec les tiroirs, veuillez respecter les consignes suivantes :

#### Que faire lorsque un tiroir ne peut plus se fermer :

- déverrouiller et verrouiller jusqu'à ce que vous entendiez un net « clic » ou
- ouvrir un second tiroir et refermer les deux ensemble ou
- actionnez le verrouillage de secours (4) ! Pour y arriver, poussez le verrouillage de secours sur le côté inférieur de la servante. Ainsi, le verrouillage de la servante est annulé (voir figure 4-6).

#### aucun tiroir ne peut être ouvert alors que la serrure n'est pas verrouillée :

- déverrouiller et verrouiller jusqu'à ce que vous entendiez un net « clic » ou
- actionnez le dispositif de déverrouillage d'urgence (4). (voir figures 4-5)

### 6. Avant la mise en service

Déverrouillez les tiroirs en poussant vers le bas l'interrupteur de verrouillage (4) se trouvant dans le tiroir le plus bas. (fig. 5-6).

- Les clés (2) pour la servante (1) se trouvent dans deux endroits différents, l'une est fixée dans l'emballage de la servante et l'autre accompagne le mode d'emploi de la servante.
- Veuillez conserver les clés dans divers endroits, mais **JAMAIS** dans la servante.
- Après le transport et/ou le montage, veillez à ce que tous les tiroirs soient bien fermés.
- Pour des raisons de sécurité, les tiroirs de la servante ne peuvent être ouverts que l'un après l'autre, ce qui empêche que plusieurs tiroirs s'ouvrent à la fois.

## 7. Nettoyage et commande de pièces de rechange

### 7.1 Nettoyage

Nettoyez la servante d'atelier avec un chiffon légèrement humide et le cas échéant avec un produit nettoyant spécial laque. N'utilisez pas de solvant ou d'autres produits nettoyants agressifs ou à récurer afin de ne pas endommager les surfaces.

### 7.2 Commande de pièces de rechange :

Pour les commandes de pièces de rechange, veuillez indiquer les références suivantes:

- Type de l'appareil
- No. d'article de l'appareil
- No. d'identification de l'appareil
- No. de pièce de rechange de la pièce requise

Vous trouverez les prix et informations actuelles à l'adresse [www.isc-gmbh.info](http://www.isc-gmbh.info)

## 8. Mise au rebut et recyclage

L'appareil se trouve dans un emballage permettant d'éviter les dommages dus au transport. Cet emballage est une matière première et peut donc être réutilisé ultérieurement ou être réintroduit dans le circuit des matières premières. L'appareil et ses accessoires sont en matériaux divers, comme par ex. des métaux et matières plastiques. Les appareils défectueux ne doivent pas être jetés dans les poubelles domestiques. Pour une mise au rebut conforme à la réglementation, l'appareil doit être déposé dans un centre de collecte approprié. Si vous ne connaissez pas de centre de collecte, veuillez vous renseigner auprès de l'administration de votre commune.

Toute réimpression ou autre reproduction de la documentation et des papiers joints aux produits, même sous forme d'extraits, est uniquement permise une fois l'accord explicite de l'ISC GmbH obtenu.

Sous réserve de modifications techniques.



## Bon de garantie

Chère cliente, cher client,

nos produits sont soumis à un contrôle de qualité très strict. Si toutefois, il arrivait que cet appareil ne fonctionne pas parfaitement, nous en sommes désolés et nous vous prions de vous adresser à notre service après-vente à l'adresse indiquée sur le bon de garantie. Nous nous tenons également volontiers à votre disposition par téléphone au numéro de service après-vente indiqué. La garantie est valable dans les conditions suivantes :

1. Ces conditions de garantie s'adressent uniquement à des consommateurs, c'est à dire à des personnes physiques qui ne souhaitent ni utiliser ce produit dans le cadre de leur activité industrielle ou artisanale, ni dans le cadre de toute autre activité indépendante. Les conditions de garantie réglementent les prestations de garantie supplémentaires que le fabricant mentionné ci-dessous promet aux acheteurs de ses appareils en supplément de la prestation de garantie légale. Vos droits légaux en matière de garantie restent inchangés. Notre prestation de garanti est gratuite pour vous.
2. La prestation de garantie s'étend exclusivement aux défauts résultant d'une erreur de fabrication ou de matériau d'un appareil neuf du fabricant mentionné ci-dessous et acheté par vos soins. La prestation de garantie se limite selon notre décision soit à la résolution de tels défauts sur l'appareil, soit à l'échange de l'appareil.

Veillez au fait que nos appareils, conformément au règlement, n'ont pas été conçus pour être utilisés dans un environnement professionnel, industriel ou artisanal. Il n'y a donc pas de contrat de garantie quand l'appareil a été utilisé professionnellement, artisanalement ou par des sociétés industrielles ou exposé à une sollicitation semblable pendant la durée de la garantie.

3. Sont exclus de notre garantie :
  - les dommages liés au non-respect des instructions de montage ou en raison d'une installation incorrecte, au non-respect du mode d'emploi (en raison par ex. du branchement de l'appareil sur la tension de réseau ou le type de courant incorrect), au non-respect des dispositions de maintenance et de sécurité ou résultant d'une exposition de l'appareil à des conditions environnementales anormales ou d'un manque d'entretien et de maintenance.
  - les dommages résultant d'une utilisation abusive ou non conforme (comme par ex. une surcharge de l'appareil ou une utilisation d'outils ou d'accessoires non autorisés), de la pénétration d'objets étrangers dans l'appareil (comme par ex. du sable, des pierres ou de la poussière), de l'utilisation de la force ou de la violence (comme par ex. les dommages liés aux chutes).
  - les dommages sur l'appareil ou des parties de l'appareil résultant de l'usure normale liée à l'utilisation de l'appareil ou de toute autre usure naturelle.
4. La durée de garantie est de 24 mois et débute à la date d'achat de l'appareil. Les droits à la garantie doivent être revendiqués avant l'expiration de la durée de garantie dans un délai de deux semaines après avoir constaté le défaut. La revendication de droits à la garantie après expiration de la durée de garantie est exclue. La réparation ou l'échange de l'appareil n'entraîne ni une extension de la durée de garantie ni le début d'une nouvelle durée de garantie pour cet appareil ou toute autre pièce de rechange installée sur l'appareil. Cela est valable également dans le cas d'une intervention du service après-vente à domicile.
5. Pour faire valoir vos droits à la garantie, veuillez enregistrer l'appareil défectueux à l'adresse suivante : [www.isc-gmbh.info](http://www.isc-gmbh.info). Veuillez garder à disposition la preuve d'achat ou tout autre justificatif de l'achat de votre nouvel appareil. Les appareils envoyés sans les justificatifs correspondants ou sans plaque signalétique sont exclus de la prestation de garantie en raison de l'impossibilité de les enregistrer. Si le défaut de l'appareil est inclut dans la garantie, vous recevrez sans délai un appareil réparé ou un nouvel appareil.

Bien entendu, nous réparons volontiers les défauts de votre appareil qui ne sont pas ou plus compris dans l'étendue de la garantie contre le remboursement des frais de réparation. Pour cela, veuillez envoyer l'appareil à notre adresse de service après-vente.

Pour les pièces d'usure, de consommation et manquantes, nous renvoyons aux restrictions de cette garantie conformément aux informations du service après-vente de ce mode d'emploi.

## **Pericolo!**

Nell'usare gli apparecchi si devono rispettare diverse avvertenze di sicurezza per evitare lesioni e danni. Quindi leggete attentamente queste istruzioni per l'uso/le avvertenze di sicurezza. Conservate bene le informazioni per averle a disposizione in qualsiasi momento. Se date l'apparecchio ad altre persone, consegnate queste istruzioni per l'uso/le avvertenze di sicurezza insieme all'apparecchio. Non ci assumiamo alcuna responsabilità per incidenti o danni causati dal mancato rispetto di queste istruzioni e delle avvertenze di sicurezza.

## **1. Avvertenze sulla sicurezza**

### **Pericolo!**

**Leggete tutte le avvertenze di sicurezza e le istruzioni.** Dimenticanze nel rispetto delle avvertenze di sicurezza e delle istruzioni possono causare scosse elettriche, incendi e/o gravi lesioni. **Conservate tutte le avvertenze e le istruzioni per eventuali necessità future.**

### **Ulteriori avvertenze di sicurezza**

- Nel riempire e svuotare i cassetti fate attenzione che il carico del carrello e dei cassetti sia omogeneo.
- Con il carrello per officina non devono essere trasportate persone.
- Nel riempire e svuotare bisogna azionare il freno.
- Su percorsi in pendenza o su superfici irregolari fate attenzione che il carrello per officina non si ribalti.
- Tenete saldamente il carrello per officina per la maniglia se viene spostato su percorsi in pendenza.
- Fate attenzione al carico complessivo permesso. (150 kg)
- Dopo il trasporto e/o il montaggio assicuratevi che tutti i cassetti siano chiusi completamente.
- Per motivi di sicurezza il carrello per officina è fornito di cassetti apribili solo singolarmente, ciò impedisce l'apertura di più cassetti allo stesso tempo.
- Per evitare danni alle persone il carrello per officina va solo spinto!
- Prima di utilizzare l'apparecchio verificate sempre che non sia danneggiato! Fate funzionare l'apparecchio solo in condizioni tecnicamente perfette e sicure.

- Non sono consentite né modifiche di qualsiasi tipo né trasformazioni o integrazioni al carrello.
- L'utilizzo di accessori o ricambi non raccomandati espressamente dal produttore può causare lesioni e danni.
- Usate solamente accessori o ricambi originali.
- Il carrello per officina non è un giocattolo! Tenete il carrello fuori dalla portata dei bambini!
- Tenete sempre il carrello in un luogo non accessibile ai bambini. La temperatura ottimale per la conservazione è compresa tra i 10 e i 30°C.

## **2. Descrizione dell'apparecchio ed elementi forniti**

### **2.1 Descrizione dell'apparecchio (Fig. 1/2)**

1. Carrello per officina
2. Chiave
3. Ruote
4. Sbloccaggio di emergenza
5. Serratura
6. Impugnatura

### **2.2 Elementi forniti**

- Aprite l'imballaggio e togliete con cautela l'apparecchio dalla confezione.
- Togliete il materiale d'imballaggio e anche i fermi di trasporto / imballo (se presenti).
- Controllate che siano presenti tutti gli elementi forniti.
- Verificate che l'apparecchio e gli accessori non presentino danni dovuti al trasporto.
- Se possibile, conservate l'imballaggio fino alla scadenza della garanzia.

### **Pericolo!**

**L'apparecchio e il materiale d'imballaggio non sono giocattoli! I bambini non devono giocare con sacchetti di plastica, film e piccoli pezzi! Sussiste pericolo di ingerimento e soffocamento!**

- Impugnatura
- 16 viti
- 16 rosette
- 16 anelli di sicurezza
- 2 chiavi
- 2 ruote con freno
- 2 ruote senza freno
- Istruzioni per l'uso originali

### 3. Utilizzo proprio

Il carrello per officina serve per conservare e trasportare utensili e minuteria. Il carrello può essere impiegato su pavimenti di diverso tipo (stabili e lisci) in interni.

L'apparecchio deve venire usato solamente per lo scopo a cui è destinato. Ogni altro tipo di uso che esuli da quello previsto non è un uso conforme. L'utilizzatore/l'operatore, e non il costruttore, è responsabile dei danni e delle lesioni di ogni tipo che ne risultino.

Tenete presente che i nostri apparecchi non sono stati costruiti per l'impiego professionale, artigianale o industriale. Non ci assumiamo alcuna garanzia quando l'apparecchio viene usato in imprese commerciali, artigianali o industriali, o in attività equivalenti.

### 4. Caratteristiche tecniche

Dimensioni: .....ca. 685 x 875 x 455 mm

Peso a vuoto: ..... ca. 53 kg

Carico massimo: ..... 150 kg

### 5. Montaggio

**Avvertenza!** Per evitare funzionamenti errati, fate attenzione che tutti i cassetti siano **COMPLETAMENTE** chiusi prima di estrarne uno.

- Tra gli elementi forniti è compresa un'impugnatura (6) già montata, che, però, può anche essere fissata sull'altro lato. (Fig. 2)
- Per il montaggio delle ruote (3) si veda la Fig. 3, a questo scopo appoggiate il carrello per officina sul piano di appoggio.
- Osservate le seguenti avvertenze in caso di problemi con i cassetti.

**Cosa fare quando non è più possibile chiudere uno dei cassetti**

- Aprite e chiudete la serratura fino a sentire un forte "click" o
- aprite un secondo cassetto e chiudeteli tutti e due insieme o
- azionate lo sbloccaggio di emergenza (4)! Per farlo spostate lo sbloccaggio di emergenza sulla parte inferiore del carrello per officina. In

questo modo viene sbloccata la chiusura del carrello per officina (vedi Fig. 4-6).

**non è possibile aprire i cassetti nonostante la serratura non sia chiusa**

- Aprite e chiudete la serratura fino a sentire un forte "click" o
- azionate lo sbloccaggio di emergenza (4). (Vedi Fig. 4-6)

### 6. Prima della messa in esercizio

Sbloccate i cassetti abbassando il perno di bloccaggio (4) che si trova nell'ultimo vano in basso. (Fig. 5-6)

- Le chiavi (2) per il carrello per officina (1) si trovano in due luoghi diversi: una è fissata all'imballaggio del carrello e l'altra alle sue istruzioni.
- Conservate le chiavi in posti diversi, ma **MAI** nel carrello per officina.
- Dopo trasporto e/o montaggio assicuratevi che tutti i cassetti siano chiusi completamente.
- Per motivi di sicurezza il carrello per officina è fornito di cassetti apribili solo singolarmente, ciò impedisce l'apertura di più cassetti allo stesso tempo.

### 7. Pulizia e ordinazione dei pezzi di ricambio

#### 7.1 Pulizia

Pulite il carrello per officina con un panno leggermente inumidito ed eventualmente un po' di detergente per superfici verniciate comunemente reperibile in commercio. Non usate solventi o altri detergenti aggressivi o abrasivi per non danneggiare le superfici.

#### 7.2 Ordinazione di pezzi di ricambio:

Volendo commissionare dei pezzi di ricambio, si dovrebbe dichiarare quanto segue:

- modello dell'apparecchio
- numero dell'articolo dell'apparecchio
- numero d'ident. dell'apparecchio
- numero del pezzo di ricambio del ricambio necessitato.

Per i prezzi e le informazioni attuali si veda [www.isc-gmbh.info](http://www.isc-gmbh.info)

## 8. Smaltimento e riciclaggio

L'apparecchio si trova in un imballaggio per evitare i danni dovuti al trasporto. Questo imballaggio rappresenta una materia prima e può perciò essere utilizzato di nuovo o riciclato. L'apparecchio e i suoi accessori sono fatti di materiali diversi, per es. metallo e plastica. Gli apparecchi difettosi non devono essere gettati nei rifiuti domestici. Per uno smaltimento corretto l'apparecchio va consegnato ad un apposito centro di raccolta. Se non vi è noto nessun centro di raccolta, rivolgetevi per informazioni all'amministrazione comunale.

La ristampa o l'ulteriore riproduzione, anche parziale, della documentazione o dei documenti d'accompagnamento dei prodotti è consentita solo con l'esplicita autorizzazione da parte della iSC GmbH.

Con riserva di apportare modifiche tecniche.

## Certificato di garanzia

Gentili clienti,

i nostri prodotti sono soggetti ad un rigido controllo di qualità. Se l'apparecchio non dovesse tuttavia funzionare correttamente, ci scusiamo e vi preghiamo di rivolgervi al nostro servizio di assistenza clienti all'indirizzo indicato in questa scheda di garanzia. Siamo a vostra disposizione anche telefonicamente al numero del Servizio Assistenza indicato. Per la rivendicazione dei diritti di garanzia vale quanto segue:

1. Le presenti condizioni di garanzia si rivolgono esclusivamente a consumatori, vale a dire a persone fisiche che non intendono utilizzare questo prodotto né in ambito professionale né per altre attività di lavoro autonomo. Le presenti condizioni di garanzia regolano prestazioni di garanzia supplementari che il produttore su indicato concede in aggiunta alla garanzia legale agli acquirenti di nuovi apparecchi. La presente garanzia non tocca i vostri diritti al ricorso in garanzia previsti dalla legge. Le nostre prestazioni di garanzia sono per voi gratuite.

2. La prestazione di garanzia riguarda esclusivamente i difetti di un nuovo apparecchio da voi acquistato del produttore di cui sopra, riconducibili a errori di materiale o di produzione, ed è limitata, a nostra discrezione, all'eliminazione di questi difetti dell'apparecchio o alla sostituzione dell'apparecchio stesso.

Tenete presente che i nostri apparecchi non sono stati costruiti per l'impiego artigianale, professionale o imprenditoriale. Pertanto un contratto di garanzia non viene concluso se l'apparecchio è stato usato entro il periodo di garanzia in attività artigianali, imprenditoriali o industriali o se è stato sottoposto a sollecitazioni equivalenti.

3. Sono esclusi dalla nostra garanzia:

- Danni all'apparecchio causati dalla mancata osservanza delle istruzioni di montaggio o per un'installazione non corretta, dalla mancata osservanza delle istruzioni per l'uso (come ad es. collegamento a una tensione di rete o a un tipo di corrente non corretti), dalla mancata osservanza delle norme relative alla manutenzione e alla sicurezza, dall'esposizione dell'apparecchio a condizioni ambientali anomale o per la mancata esecuzione di pulizia e manutenzione.

- Danni all'apparecchio dovuti a usi impropri o illeciti (come per es. sovraccarico dell'apparecchio o utilizzo di utensili di ricambio o accessori non consentiti), alla penetrazione di corpi estranei nell'apparecchio (come per es. sabbia, pietre o polvere, danni dovuti al trasporto), all'impiego della forza o a influssi esterni (come per es. danni causati da caduta).

- Danni all'apparecchio o a parti di esso da ricondurre a un'usura comune, dovuta all'uso o di altro tipo naturale.

4. Il periodo di garanzia è 24 mesi e inizia a partire dalla data di acquisto dell'apparecchio. I diritti di garanzia devono essere fatti valere prima della scadenza del periodo di garanzia, entro due settimane dopo avere accertato il difetto. È esclusa la rivendicazione di diritti di garanzia dopo la scadenza del relativo periodo. La riparazione o la sostituzione dell'apparecchio non comporta una proroga del periodo di garanzia e con questa prestazione per l'apparecchio o per pezzi di ricambio eventualmente installati non inizia un nuovo periodo di garanzia. Ciò vale anche nel caso in cui si ricorra a un servizio sul posto.

5. Per rivendicare il diritto di garanzia vi preghiamo di comunicare che l'apparecchio è difettoso tramite sito internet: [www.isc-gmbh.info](http://www.isc-gmbh.info). Tenete a portata di mano il documento di acquisto o altri documenti come prova dell'acquisto del vostro apparecchio nuovo. Apparecchi inviati senza i relativi documenti o senza targhetta d'identificazione sono esclusi dalla prestazione di garanzia perché non possono essere classificati in modo corrispondente. Se il difetto dell'apparecchio rientra nella nostra prestazione di garanzia, ricevete prontamente l'apparecchio riparato o un apparecchio nuovo.

Naturalmente effettuiamo a pagamento anche riparazioni sull'apparecchio che non rientrano o non rientrano più nella garanzia. A tale scopo inviate l'apparecchio all'indirizzo del nostro Centro Assistenza.

Per parti mancanti, di consumo e soggette a usura rimandiamo alle limitazioni di questa garanzia secondo le informazioni sul Servizio Assistenza di queste istruzioni per l'uso.

**Fare!**

Ved brug af el-værktøj er der visse sikkerhedsforanstaltninger, der skal respekteres for at undgå skader på personer og materiel. Læs derfor betjeningsvejledningen / sikkerhedsanvisningerne grundigt igennem. Opbevar betjeningsvejledningen et praktisk sted, så du altid kan tage den frem efter behov. Husk at lade betjeningsvejledningen / sikkerhedsanvisningerne følge med værktøjet, hvis du overdrager det til andre. Vi fraskriver os ethvert ansvar for skader på personer eller materiel, som måtte opstå som følge af, at anvisningerne i denne betjeningsvejledning, navnlig vedrørende sikkerhed, tilsidesættes.

**1. Sikkerhedsanvisninger****Fare!**

**Læs alle sikkerhedsanvisninger og øvrige anvisninger.** Følges anvisningerne, navnlig sikkerhedsanvisningerne, ikke nøje som beskrevet, kan elektrisk stød, brand og/eller svære kvæstelser være følgen. **Alle sikkerhedsanvisninger og øvrige anvisninger skal gemmes.**

**Yderligere sikkerhedsanvisninger:**

- Ved lastning og aflæsning af skufferne skal du sørge for en jævn belastning af vognen og skufferne.
- Værkstedsvognen må ikke benyttes til persontransport.
- Ved lastning og aflæsning skal bremsen fikseres.
- Pas på på stejle strækninger eller ujævnt underlag, at værkstedsvognen ikke kipper.
- Ved kørsel på stejle strækninger skal du holde fast i vognens greb.
- Bemærk den maksimalt tilladte belastning. (150 kg)
- Vær opmærksom på, om alle skuffer er helt lukkede efter transport og/eller samling.
- Af sikkerhedsgrunde er værkstedsvognen udstyret med en enkeltskuffeåbning, som forhindrer, at flere skuffer kan åbnes på én gang.
- Skub værkstedsvognen for at undgå personskader!
- Produktet skal altid kontrolleres for beskadigelser før brug! Brug kun produktet, hvis det er i teknisk korrekt og driftssikker stand.
- Det er forbudt at ændre samt at foretage på- eller ombygninger på vognen.
- Brug af tilbehørs- eller reservedele, der ikke udtrykkeligt anbefales af producenten, kan

føre til kvæstelser og beskadigelser.

- Brug kun originale tilbehørs- eller reservedele.
- Værkstedsvognen er ikke legetøj! Hold vognen væk fra børn!
- Opbevar altid vognen et sted, der er utilgængeligt for børn. Den optimale lagertemperatur er mellem 10 og 30°C.

**2. Produktbeskrivelse og leveringsomfang****2.1 Produktbeskrivelse (fig. 1/2)**

1. Værkstedsvogn
2. Nøgle
3. Hjul
4. Nødåbningsmekanisme
5. Lås
6. Håndgreb

**2.2 Leveringsomfang**

Kontroller på grundlag af det beskrevne leveringsomfang, at varen er komplet. Hvis nogle dele mangler, bedes du senest inden 5 hverdage efter købet af varen henvende dig til vores servicecenter eller det sted, hvor du har købt varen, med forevisning af gyldig købskvittering. Vær her opmærksom på garantioversigten, der er indeholdt i serviceinformationerne bagest i vejledningen.

- Åbn pakken, og tag forsigtigt maskinen ud af emballagen.
- Fjern emballagematerialet samt emballage- og transportsikringer (hvis sådanne forefindes).
- Kontroller, at der ikke mangler noget.
- Kontroller maskine og tilbehør for transportskader.
- Opbevar så vidt muligt emballagen indtil garantiperiodens udløb.

**Fare!**

**Maskinen og emballagematerialet er ikke legetøj! Børn må ikke lege med plastikposer, folier og smådele! Fare for indtagelse og kvælning!**

- Håndtag
- 16x skrue
- 16x spændeskive
- 16x fjederring
- 2x nøgle
- 2x hjul med bremse
- 2x hjul uden bremse

- Original betjeningsvejledning

### 3. Formålsbestemt anvendelse

Værkstedsvognen bruges til at opbevare og transportere værktøj og smådele. Vognen kan bruges på forskellige (faste og jævne) gulvbelægninger indendørs.

Saven må kun anvendes i overensstemmelse med dens tiltænkte formål. Enhver anden form for anvendelse er ikke tilladt. Vi fraskriver os ethvert ansvar for skader, det være sig på personer eller materiel, som måtte opstå som følge af, at maskinen ikke er blevet anvendt korrekt. Ansvaret bæres alene af brugeren/ejeren.

Bemærk, at vore produkter ikke er konstrueret til erhvervmæssig, håndværksmæssig eller industriel brug. Vi fraskriver os ethvert ansvar, såfremt produktet anvendes i erhvervmæssigt, håndværksmæssigt, industrielt eller lignende øjemed.

### 4. Tekniske data

Mål: ..... ca. 685 x 875 x 455 mm  
 Egenvægt: ..... ca. 53 kg  
 Maks. belastning: ..... 150 kg

### 5. Montering

**Bemærk!** Bemærk, at for at undgå fejlfunktioner skal alle skuffer være HELT lukkede, inden en skuffe trækkes ud!

- Med i leveringen følger et håndgreb (6), som er præmonteret; håndgrebet kan dog også fastgøres på den anden side. (Fig. 2.)
- Påsætning af hjul (3) bedes foretaget som vist på fig. 3, idet værkstedsvognen stilles om på henstillingsfladen.
- Skulle der opstå problemer med skufferne, henvises til følgende anvisninger:

**Hvad gør jeg, hvis en skuffe ikke mere kan lukke:**

- lås, og lås op igen, så der høres et tydeligt „klik“, eller
- åbn en til skuffe, og luk så begge i sammen, eller
- aktiver nødåbningsmekanismen (4)! Dette gø-

res ved at forskyde nødåbningsmekanismen, som befinder sig på undersiden af værkstedsvognen. Herved deaktiveres værkstedsvognens låsemekanisme (se fig. 4-6).

**ingen af skufferne kan åbnes, selv om låsen er låst op:**

- lås, og lås op igen, så der høres et tydeligt „klik“, eller
- aktiver nødåbningsmekanismen (4). (Se fig. 4-6.)

### 6. Før ibrugtagningen

Oplås skufferne ved at skubbe låsekontakten (4), der findes i det nederste rum, nedad. (fig. 5-6).

- Nøglerne (2) til værkstedsvognen (1) befinder sig to forskellige steder, den ene nøgle er fastgjort til værkstedsvognens emballage og den anden til værkstedsvognens vejledning.
- Nøglerne skal opbevares forskellige steder, men ALDRIG i værkstedsvognen.
- Vær opmærksom på, om alle skuffer er helt lukkede efter transport og/eller samling.
- Af sikkerhedsgrunde er værkstedsvognen udstyret med en enkeltskuffeåbning, som forhindrer, at flere skuffer kan åbnes på én gang.

### 7. Rengøring og bestilling af reservedele

#### 7.1 Rengøring

Værkstedsvognen rengøres med en let fugtet klud og eventuelt lidt lakrens af gængs type. Brug ikke opløsningsmidler eller andre aggressive eller skurende rengøringsmidler, da det vil kunne beskadige overfladen.

#### 7.2 Reservedelsbestilling:

Ved bestilling af reservedele skal følgende oplyses:

- Savens type.
- Savens artikelnummer.
- Savens identifikationsnummer.
- Nummeret på den nødvendige reservedel.

Aktuelle priser og øvrige oplysninger finder du på internetadressen [www.isc-gmbh.info](http://www.isc-gmbh.info)

## 8. Bortskaffelse og genanvendelse

Produktet leveres indpakket for at undgå transportskader. Emballagen består af råmaterialer og kan genanvendes eller indleveres på genbrugsstation. Produktet og dets tilbehør består af forskelligartede materialer, f.eks. metal og plast. Defekte produkter må ikke smides ud som almindeligt husholdningsaffald. For at sikre en fagmæssig korrekt bortskaffelse skal produktet indleveres på et affaldsdepot. Hvis du ikke har kendskab til lokalt affaldsdepot, så kontakt din kommune.

Genoptryk eller anden kopiering af dokumentation og følgedokumenter til produkter, også i uddrag, er kun tilladt med udtrykkelig tilladelse fra iSC GmbH.

Ret til tekniske ændringer forbeholdes



## Garantibevis

Kære kunde!

Vore produkter er underlagt en streng kvalitetskontrol. Hvis produktet alligevel på et tidspunkt skulle udvise fejl, beklager vi naturligvis dette, i dette tilfælde beder vi dig kontakte vores kundeservice på adressen, som er anført på dette garantibevis. Du kan naturligvis også ringe til os på det anførte servicenummer. For indfrielse af garantikrav gælder følgende:

1. Disse garantibetingelser retter sig udelukkende til forbrugere, dvs. naturlige personer, der hverken vil bruge dette produkt i forbindelse med udøvelse af deres erhvervsmæssige eller andet selvstændigt arbejde. Disse garantibetingelser regulerer ekstra garantiydelser, som nedenstående producent lover købere af sine nye apparater som supplement til den lovfastsatte garanti. Garantibestemmelser fastsat ved lov berøres ikke af nærværende garanti. Vores garantiydelse er gratis.
2. Garantiydelsen dækker udelukkende mangler på et nyt apparat fra nedenstående producent, der skyldes materiale- eller produktionsfejl, og vi har ret til at vælge, om sådanne mangler afhjælpes på produktet, eller om produktet udskiftes.  
Bemærk, at vore produkter ikke er konstrueret til erhvervsmæssig, håndværksmæssig eller faglig brug. Garantien dækker således ikke forhold, hvor produktet er blevet brugt i erhvervsmæssige, håndværksmæssige eller faglige virksomheder eller er blevet udsat for lignende belastning.
3. Garantien dækker ikke følgende:
  - Skader på produktet som følge af tilsidesættelse af montagevejledningens anvisninger eller som følge af usagkyndig installation, tilsidesættelse af brugsanvisningen (f.eks. tilslutning til forkert netspænding eller strømtype) eller tilsidesættelse af vedligeholdelses- og sikkerhedsforskrifter eller som følge af at produktet udsættes for ikke normale miljøbetingelser eller manglende pleje og vedligeholdelse.
  - Skader på produktet som følge af misbrug eller usagkyndig anvendelse (f.eks. overbelastning af produktet eller brug af værktøj eller tilbehør, som ikke er godkendt), indtrængen af fremmedlegemer i produktet (f.eks. sand, sten eller støv, transportskader), brug af vold eller eksterne påvirkninger udefra (f.eks. fordi produktet tabes).
  - Skader på produktet eller dele af produktet, der skyldes almindelig brug, normalt eller andet naturligt slid.
4. Garantiperioden udgør 24 måneder at regne fra købsdatoen. Garantikrav skal gøres gældende inden garantiperiodens udløb og inden for to uger, efter at defekten er blevet konstateret. Garantikrav kan ikke gøres gældende efter garantiperiodens udløb. Reparation eller udskiftning af produktet medfører ikke forlængelse af garantiperioden, heller ikke for eventuelt indbyggede reservedele. Dette gælder også servicearbejder, der foretages på stedet.
5. Hvis du ønsker at gøre brug af garantien, bedes du melde det defekte produkt til: [www.isc-gmbh.info](http://www.isc-gmbh.info). Sørg for at have købskvitteringen eller anden form for dokumentation af købet af det nye apparat ved hånden. Apparater, der sendes ind uden passende dokumentation eller uden typeskilt, er udelukket fra garantiydelsen på grund af manglende identificering. Er defekten omfattet af garantien, vil produktet omgående blive repareret og returneret, eller du vil modtage et helt nyt.

Mod betaling udbedrer vi naturligvis også gerne defekter på produktet, som ikke/ikke længere er omfattet af garantien. Du skal blot indsende produktet til vores serviceadresse.

Hvad angår slid- og forbrugsdele samt manglende dele henviser vi til garantiens indskrænkninger i henhold til serviceinformationerne i nærværende betjeningsvejledning.

**Fara!**

Innan maskinen kan användas måste särskilda säkerhetsanvisningar beaktas för att förhindra olyckor och skador. Läs därför noggrant igenom denna bruksanvisning och dessa säkerhetsanvisningar. Förvara dem på ett säkert ställe så att du alltid kan hitta önskad information. Om maskinen ska överlätas till andra personer måste även denna bruksanvisning och dessa säkerhetsanvisningar medfölja. Vi övertar inget ansvar för olyckor eller skador som har uppstått om denna bruksanvisning eller säkerhetsanvisningarna åsidosätts.

**1. Säkerhetsanvisningar****Fara!**

**Läs alla säkerhetsanvisningar och instruktioner.** Försummelse vid iakttagandet av säkerhetsanvisningarna och instruktionerna kan förorsaka elstöt, brand och/eller svåra skador. **Förvara alla säkerhetsanvisningar och instruktioner för framtiden.**

**Extra säkerhetsanvisningar:**

- När utdragslådorna fylls på och töms måste du se till att vagnen och utdragslådorna belastas likformigt.
- Det är inte tillåtet att transportera personer med verkstadsvagnen.
- Tryck ned bromsen innan vagnen bestyckas eller töms.
- Vid sluttande underlag eller om underlaget är ojämnt måste du se till att verkstadsvagnen inte välter.
- Håll fast i handtaget när verkstadsvagnen körs på sluttande underlag.
- Beakta maximalt tillåten vikt (150 kg).
- Kontrollera att samtliga utdragslådor har stängts helt innan du transporterar eller monterar samman verkstadsvagnen.
- Av säkerhetsskäl är verkstadsvagnen utrustad med en spärr vid varje utdragslåda. Detta förhindrar att flera utdragslådor kan öppnas samtidigt.
- Skjut verkstadsvagnen för att undvika personskador!
- Varje gång innan du använder vagnen måste du kontrollera om den har skadats. Använd endast vagnen i tekniskt fullgott och driftsäkert skick.
- Det är förbjudet att göra ändringar samt till- eller ombyggnader på vagnen.
- Om sådana tillbehörs- eller reservdelar som

inte uttryckligen rekommenderats av tillverkaren kommer till användning finns det risk för personskador och skador.

- Använd endast originaltillbehör och -reservdelar.
- Verkstadsvagnen är ingen leksak. Håll barn på avstånd från vagnen.
- Förvara vagnen alltid på en oåtkomlig plats för barn. Den optimala förvaringstemperaturen är mellan 10 och 30°C.

**2. Beskrivning av maskinen samt leveransomfattning****2.1 Beskrivning av maskinen (bild 1/2)**

1. Verkstadsvagn
2. Nyckel
3. Hjul
4. Nöduppregling
5. Lås
6. Handtag

**2.2 Leveransomfattning**

Kontrollera att produkten är komplett med hjälp av beskrivningen av leveransen. Om delar saknas vill vi be dig ta kontakt med vårt servicecenter eller butiken där du köpte produkten inom fem dagar efter att du köpte artikeln. Tänk på att du måste visa upp ett giltigt kvitto. Beakta även garantitabellen i serviceinformationen i slutet av bruksanvisningen.

- Öppna förpackningen och ta försiktigt ut produkten ur förpackningen.
- Ta bort förpackningsmaterialet samt förpacknings- och transportsäkringar (om förhanden).
- Kontrollera att leveransen är komplett.
- Kontrollera om produkten eller tillbehörsdelen har skadats i transporten.
- Spara om möjligt på förpackningen tills garantitiden har gått ut.

**Fara!**

**Produkten och förpackningsmaterialet är ingen leksak! Barn får inte leka med plastpåsar, folie eller smådelar! Risk för att barn sväljer delar och kvävs!**

- Handtag
- 16 st skruvar
- 16 st distansbrickor
- 16 st låsringar
- 2 st nycklar

- 2 st hjul med broms
- 2 st hjul utan broms
- Original-bruksanvisning

### 3. Ändamålsenlig användning

Verkstadsvagnen är avsedd för förvaring och transport av verktyg och smådelar. Vagnen kan användas på olika (fasta och jämna) underlag inomhus.

Maskinen får endast användas till sitt avsedda ändamål. Användningar som sträcker sig utöver detta användningsområde är ej ändamålsenliga. För materialskador eller personskador som resulterar av sådan användning ansvarar användaren/operatören själv. Tillverkaren påtar sig inget ansvar.

Tänk på att våra produkter endast får användas till ändamålsenligt syfte och inte har konstruerats för yrkesmässig, hantverksmässig eller industriell användning. Vi ger därför ingen garanti om produkten ska användas inom yrkesmässiga, hantverksmässiga eller industriella verksamheter eller vid liknande aktiviteter.

### 4. Tekniska data

Mått ..... ca. 685 x 875 x 455 mm  
 Tomvikt ..... ca. 53 kg  
 Max. belastning ..... 150 kg

### 5. Montera vagnen

**Märk** För att undvika felaktiga funktioner måste alla utdragslådor ha skjutits in HELT innan du öppnar en utdragslåda.

- Leveransen omfattar även ett handtag (6) som redan är monterat. Handtaget kan demonteras och därefter monteras på den andra sidan (bild 2).
- I bild 3 beskrivs hur hjulen (3) ska monteras. Tänk på att vagnen först måste vändas upp och ned.
- Beakta följande instruktioner om problem uppstår med utdragslådorna:

#### Vad kan man göra om man inte längre kan stänga en utdragslåda:

- Lås först låset och lås sedan upp det igen tills du hör ett tydligt klickljud, eller
- Öppna en utdragslåda till och stäng sedan båda lådorna samtidigt, eller
- Aktivera nöduppreglingen (4). Skjut nöduppreglingen, som du hittar på undersidan av verkstadsvagnen, åt sidan. Därefter har låsfunktionen i verkstadsvagnen öppnats (se bild 4-6).

#### om man inte kan öppna en utdragslåda fastän låset inte har låsts:

- Lås först låset och lås sedan upp det igen tills du hör ett tydligt klickljud, eller
- Aktivera nöduppreglingen (4) (se bild 4-6).

### 6. Innan du använder vagnen

Lås upp utdragslådorna genom att skjuta spärren (4) som finns i det nedersta facket nedåt (bild 5-6).

- Nycklarna (2) till verkstadsvagnen (1) finns på två olika platser. Den ena nyckeln finns i förpackningen, den andra finns i bruksanvisningen till verkstadsvagnen.
- Förvara nycklarna på olika platser, men ALDRIG i verkstadsvagnen.
- Kontrollera att samtliga utdragslådor har stängts helt innan du transporterar eller monterar samman verkstadsvagnen.
- Av säkerhetsskäl är verkstadsvagnen utrustad med en spärr vid varje utdragslåda. Detta förhindrar att flera utdragslådor kan öppnas samtidigt.

## 7. Rengöring och reservdelsbeställning

### 7.1 Rengöra vagnen

Rengör verkstadsvagnen med en lätt fuktad duk och ev. en aning vanligt lackrengöringsmedel. För att undvika skador på ytorna, använd inga lösningsmedel eller andra aggressiva eller repande rengöringsmedel.

### 7.2 Reservdelsbeställning

Lämna följande uppgifter vid beställning av reservdelar:

- Maskintyp
- Maskinens artikel-nr.
- Maskinens ident-nr.
- Reservdelsnummer för erforderlig reservdel

Aktuella priser och ytterligare information finns på [www.isc-gmbh.info](http://www.isc-gmbh.info)

## 8. Skrotning och återvinning

Produkten ligger i en förpackning som fungerar som skydd mot transportskador. Denna förpackning består av olika material som kan återvinnas. Lämna in förpackningen till ett samlingsställe för återvinning. Produkten och dess tillbehör består av olika material som t ex metaller och plaster. Defekta produkter får inte kastas i hushållssoporna. Lämna in produkten till ett samlingsställe i din kommun för professionell avfallshantering. Hör efter med din kommun om du inte vet var närmsta samlingsställe finns.

Eftertryck eller annan duplicering av dokumentation och medföljande underlag för produkterna, även utdrag, är endast tillåtet med uttryckligt tillstånd från iSC GmbH.

Med förbehåll för tekniska ändringar.

## Garantibevis

Bästa kund,

våra produkter genomgår en sträng kvalitetskontroll. Om denna produkt mot förmodan inte fungerar på rätt sätt, beklagar vi detta och ber dig att kontakta vår serviceavdelning under adressen som anges på garantikortet. Vi står även gärna till tjänst på telefon under serviceumret som anges nedan. Följande punkter gäller för att du ska kunna göra anspråk på garantin:

1. Dessa garantivillkor vänder sig enbart till konsumenter, dvs. naturliga personer som inte har för avsikt att använda denna produkt i kommersiellt syfte eller inom egen verksamhet. Dessa garantivillkor reglerar ytterligare garantitjänster som nedanstående tillverkare erbjuder köpare av nya produkter. Dessa tjänster är en komplettering till den lagstadgade garantin. Garantianspråk som regleras enligt lag påverkas inte av denna garanti. Våra garantitjänster är gratis för dig.
2. Garantitjänsterna omfattar endast sådana brister som bevisligen kan härledas till material- eller tillverkningsfel. Produkten som du har köpt ska vara ny och härstamma från nedanstående tillverkare. Vi avgör om sådana brister i produkten ska åtgärdas eller om produkten ska bytas ut. Tänk på att våra produkter endast får användas till ändamålsenligt syfte och inte har konstruerats för kommersiell, hantverksmässig eller yrkesmässig användning. Ett garantiavtal sluts därför ej om produkten inom garantitiden har använts inom yrkesmässiga, hantverksmässiga eller industriella verksamheter eller har utsatts för liknande påkänning.
3. Garantin omfattar inte:
  - Skador på produkten som kan härledas till att monteringsanvisningen missaktats eller på grund av felaktig installation, åsidosatt bruksanvisning (t ex anslutning till felaktig nätspänning eller strömart), missaktade underhålls- och säkerhetsbestämmelser, om produkten utsätts för onormala miljöfaktorer eller bristfällig skötsel och underhåll.
  - Skador på produkten som kan härledas till missbruk eller ej ändamålsenlig användning (t ex överbelastning av produkten eller användning av ej godkända insatsverktyg eller tillbehör), främmande partiklar som har trängt in i produkten (t ex sand, sten eller damm, transportskador), yttre våld eller yttre påverkan (t ex skador efter att produkten fallit ned).
  - Skador på produkten eller delar av produkten som kan härledas till bruksmässigt, normalt eller för övrigt naturligt slitage .
4. Garantitiden uppgår till 24 månader och gäller från datumet när produkten köptes. Medan garantitiden fortfarande gäller ska anspråk på garanti ställas inom två veckor efter att defekten fastställdes. Det är inte möjligt att ställa anspråk på garanti efter att garantitiden har löpt ut. Garantitiden förlängs inte när produkten repareras eller byts ut, dessutom medför sådana arbeten inte att en ny garantitid börjar gälla för produkten eller för ev. reservdelar som har monterats in. Detta gäller även vid hembesök.
5. Anmäl den defekta produkten på följande webbplats för att göra anspråk på garantin: [www.isc-gmbh.info](http://www.isc-gmbh.info). Se till att du har sparat på kvittot eller ett annat köpebevis som påvisar att du har köpt denna produkt i nytt skick. Produkter som sänds in utan köpebevis eller utan märkskylt täcks inte av våra garantitjänster eftersom de inte kan identifieras. Om defekten i produkten täcks av våra garantitjänster, får du genast en reparerad eller ny produkt av oss.

Givetvis kan vi även, mot debitering, åtgärda skador som antingen inte täcks av garantin eller som har uppstått efter garantitidens slut. Skicka in produkten till nedanstående serviceadress.

För slitage- och förbrukningsdelar samt för delar som saknas hänvisar vi till begränsningarna i garantin enligt serviceinformationen som anges i denna bruksanvisning.

**Nebezpečí!**

Při používání přístrojů musí být dodržována určitá bezpečnostní opatření, aby se zabránilo zraněním a škodám. Přečtěte si proto pečlivě tento návod k obsluze / bezpečnostní pokyny. Dobře si ho/ je uložte, abyste měli tyto informace kdykoliv po ruce. Pokud předáte přístroj jiným osobám, předejte s ním prosím i tento návod k obsluze/ bezpečnostní pokyny. Nepřebíráme žádné ručení za škody a úrazy vzniklé v důsledku nedodržování tohoto návodu k obsluze a bezpečnostních pokynů.

**1. Bezpečnostní pokyny****Nebezpečí!**

**Přečtěte si všechny bezpečnostní pokyny a instrukce.** Zanedbání při dodržování bezpečnostních pokynů a instrukcí mohou mít za následek úder elektrickým proudem, požár a/nebo těžká zranění. **Všechny bezpečnostní pokyny a instrukce si uložte pro budoucí použití.**

**Další bezpečnostní pokyny**

- Při nakládání a vykládání zásuvek dbejte na rovnoměrné zatížení vozíku a zásuvek.
- Dílenský vozíkem se nesmějí převážet žádné osoby.
- Při nakládání a vykládání se musí zablokovat brzda.
- Na nakloněné dráze nebo na nerovném podkladu dbejte na to, aby se dílenský vozík nepřevrátil.
- Při jízdě na nakloněné dráze držte dílenský vozík pevně za rukojeť.
- Dbejte na přípustné celkové zatížení. (150 kg)
- Po transportu a/nebo montáži dbejte na to, aby byly všechny zásuvky kompletně uzavřeny.
- Dílenský vozík je z bezpečnostních důvodů vybaven systémem jednotlivého otevírání zásuvek; tento systém zabraňuje současnému otevření více zásuvek.
- Dílenský vozík suňte, abyste předešli úrazům osob!
- Před každým použitím je třeba přístroj zkontrolovat, není-li poškozený! Přístroj provozujte jen v bezvadném a provozně bezpečném stavu.
- Změny jakéhokoli druhu, přimontování dalších dílů či přestavby vozíku jsou zakázány.

- Používání náhradních dílů a součástí příslušenství, které výrobce výslovně nedoporučil, může způsobit poranění a škody.
- Používejte pouze originální součásti příslušenství nebo náhradní díly.
- Dílenský vozík není hračka! Udržujte vozík mimo dosah dětí!
- Vozík vždy skladujte na místě nepřístupném pro děti. Optimální teplota skladování leží mezi 10 a 30 °C.

**2. Popis přístroje a rozsah dodávky****2.1 Popis přístroje (obr. 1/2)**

1. Dílenský vozík
2. Klíče
3. Kolečka
4. Nouzové odblokování
5. Zámek
6. Rukojeť

**2.2 Rozsah dodávky**

Zkontrolujte prosím úplnost výrobku na základě popsaného rozsahu dodávky. V případě chybějících dílů se prosím obraťte nejpozději během 5 pracovních dnů po zakoupení výrobku za předložení platného dokladu o koupi na naše servisní středisko nebo prodejnu, kde jste přístroj zakoupili. Dbejte prosím na tabulku o záruce v servisních informacích na konci návodu.

- Otevřete balení a přístroj opatrně vyjměte z balení.
- Odstraňte obalový materiál a ochrany balení / dopravní pojistky (jsou-li k dispozici).
- Překontrolujte, zda je rozsah dodávky úplný.
- Zkontrolujte přístroj a příslušenství, zda nebyly při přepravě poškozeny.
- Balení si pokud možno uložte až do uplynutí záruční doby.

**Nebezpečí!**

**Přístroj a obalový materiál nejsou dětská hračka! Děti si nesmějí hrát s plastovými sáčky, fóliemi a malými díly! Hrozí nebezpečí spolknutí a udušení!**

- Rukojeť
- 16x šroub
- 16x podložka
- 16x rozpěrný kroužek
- 2x klíč
- 2x kolečko s brzdou
- 2x kolečko bez brzdy

- Originální návod k použití

### 3. Použití podle účelu určení

Dílenský vozík slouží ke skladování a přepravě nástrojů a malých dílů. Vozík lze používat v interiérech na různých (pevných a rovných) typech podlah.

Přístroj smí být používán pouze podle svého účelu určení. Každé další, toto překračující použití, neodpovídá použití podle účelu určení. Za z toho vyplývající škody nebo zranění všeho druhu ručí uživatel/obsluhující osoba a ne výrobce.

Dbejte prosím na to, že naše přístroje nebyly podle svého účelu určení konstruovány pro živnostenské, řemeslnické nebo průmyslové použití. Nepřebíráme proto žádné ručení, pokud je přístroj používán v živnostenských, řemeslných nebo průmyslových podnicích a při srovnatelných činnostech.

### 4. Technická data

Rozměry: ..... cca 685 x 875 x 455 mm  
 Hmotnost v prázdném stavu: ..... cca 53 kg  
 Max. zatížení: ..... 150 kg

### 5. Montáž

**Upozornění!** Abyste zabránili chybné funkci, dbejte na to, že všechny zásuvky musí být ZCELA zavřeny, než jednu z nich vytáhnete!

- V rozsahu dodávky je obsažena rukojeť (6), která je už namontována, přičemž může být tato rukojeť upevněna také na druhé straně (obr. 2)
- Montáž koleček (3) je znázorněna na obrázku 3, při montáži postavte prosím dílenský vozík na odkládací plochu.
- Pokud byste měli mít problémy se zásuvkami, dodržujte následující pokyny:

#### Co dělat, když se zásuvka nedá již zavřít:

- zámek zablokovat a odblokovat, až uslyšíte hlasité „cvaknutí“ nebo
- otevřít druhou zásuvku a pak obě dohromady zavřít nebo
- použít nouzové odblokování (4)! To se

uskutečňuje posunutím nouzového odblokování na spodní straně dílenského vozíku. Tím se uvolní zablokování dílenského vozíku (viz obr. 4-6).

#### se nedá otevřít žádná zásuvka, ačkoli zámek není zablokovaný:

- zámek zablokovat a odblokovat, až uslyšíte hlasité „cvaknutí“ nebo
- použít nouzové odblokování (4) (viz obr. 4-6).

### 6. Před uvedením do provozu

Šuplíky odblokuje tím, že aretační páčku (4), která se nachází v nejspodnější přihrádce, posunete dolů. (obr. 5-6).

- Klíče (2) pro dílenský vozík (1) se nacházejí na dvou různých místech, jeden je připevněn na balení dílenského vozíku a druhý na návod k obsluze.
- Uložte si prosím klíče na různých místech, ale NIKDY ne v dílenském vozíku.
- Po transportu a/nebo montáži dbát na to, aby byly všechny zásuvky kompletně zavřeny.
- Dílenský vozík je z bezpečnostních důvodů vybaven systémem jednotlivého otevírání zásuvek; tento systém zabraňuje současnému otevření více zásuvek.

### 7. Čištění, údržba a objednání náhradních dílů

#### 7.1 Čištění

Vyčistěte dílenský vozík lehce navlhčeným hadrem a případně trochou běžného čistícího prostředku na lakované povrchy. Nepoužívejte žádná rozpouštědla, nebo jiné agresivní nebo abrazivní čistící prostředky, abyste nepoškodili povrch.

#### 7.2 Objednání náhradních dílů:

Při objednávce náhradních dílů je třeba uvést následující údaje:

- Typ přístroje
- Číslo artiklu přístroje
- Identifikační číslo přístroje
- Číslo požadovaného náhradního dílu

Aktuální ceny a informace naleznete na [www.isc-gmbh.info](http://www.isc-gmbh.info)

## 8. Likvidace a recyklace

Přístroj je uložen v balení, aby bylo zabráněno poškození při přepravě. Toto balení je surovina a tím znovu použitelné nebo může být dáno zpět do cirkulace surovin. Přístroj a jeho příslušenství jsou vyrobeny z rozdílných materiálů, jako např. kov a plasty. Defektní přístroje nepatří do domovního odpadu. K odborné likvidaci by měl být přístroj odevzdán na příslušném sběrném místě. Pokud žádné takové sběrné místo neznáte, měli byste se informovat na místním zastupitelství.

Patisk nebo jiné rozmnožování dokumentace a průvodních listin, také ve výtazích, je přípustný pouze s výslovným souhlasem firmy iSC GmbH.

Technické změny vyhrazeny



## Záruční list

Vážená zákaznice, vážený zákazníku,  
naše výrobky podléhají přísné kontrole kvality. Pokud i přesto tento přístroj bezvadně nefunguje, je nám to velice líto a prosíme Vás, abyste se obrátili na naši servisní službu na adrese uvedené na tomto záručním listu. Rádi Vám budeme k dispozici také telefonicky na uvedeném servisním telefonním čísle. Pro uplatňování požadavků poskytnutí záruky platí následující:

1. Tyto záruční podmínky jsou určeny výlučně pro spotřebitele, tzn. fyzické osoby, které tento výrobek nebudou používat ani v rámci své profesní, ani jiné výdělečně činné aktivity. Tyto záruční podmínky upravují dodatečné záruky, které níže uvedený výrobce poskytuje kupujícím nových přístrojů navíc k zákonné záruce. Vaše zákonem stanovené nároky na záruku zůstanou touto zárukou nedotčeny. Naše záruka je pro Vás bezplatná.
2. Záruka se vztahuje výhradně na nedostatky na vámi zakoupeném novém přístroji níže uvedeného výrobce, které jsou způsobené chybou materiálu nebo výrobní chybou, a podle našeho uvážení je omezena na odstranění těchto nedostatků na přístroji nebo výměnu přístroje.  
Dbejte prosím na to, že naše přístroje nebyly podle svého účelu určeni konstruovány pro živnostenské, řemeslnické nebo odborné použití. Záruční smlouva se proto nenaplní, pokud byl přístroj během záruční doby používán v živnostenských, řemeslnických nebo průmyslových podnicích nebo byl vystaven srovnatelnému zatížení.
3. Z naší záruky jsou vyloučeny:
  - Škody na přístroji, které vznikly nedodržením montážního návodu nebo na základě neoborné instalace, nedodržením návodu k použití (jako např. připojení na chybné síťové napětí nebo druh el. proudu), nebo nedodržením pokynů k údržbě a bezpečnostních pokynů, vystavením přístroje nepřírodným povětrnostním podmínkám nebo nedostatečnou péčí a údržbou.
  - Škody na přístroji, které vznikly neoprávněným nebo nesprávným použitím (jako např. přetížení přístroje nebo použití neschválených přídavných nástrojů nebo příslušenství), vniknutím cizích těles do přístroje (jako např. písek, kameny nebo prach, škody při přepravě), používáním násilí nebo cizím působením (jako např. škody způsobené pádem).
  - Škody na přístroji nebo na dílech přístroje, které jsou způsobeny běžným opotřebením přiměřeného použití nebo jiným přirozeným opotřebením.
4. Záruční doba činí 24 měsíců a začíná datem koupě přístroje. Požadavky poskytnutí záruky musí být uplatňovány před uplynutím záruční doby během dvou týdnů poté, co byla vada zjištěna. Uplatňování požadavků poskytnutí záruky po uplynutí záruční doby je vyloučeno. Oprava nebo výměna přístroje nevede ani k prodloužení záruční doby, ani nedojde tímto výkonem k zahájení nové záruční doby pro tento přístroj nebo pro jakékoli zabudované náhradní díly. To platí také při využití místního servisu.
5. Pro uplatňování požadavků na poskytnutí záruky nahlaste prosím váš defektní přístroj na: [www.isc-gmbh.info](http://www.isc-gmbh.info). Mějte připravenou nákupní účtenku nebo jiné doklady o vašem nákupu. Přístroje, které jsou zaslány bez odpovídajících dokladů a bez typového štítku, jsou ze záručního plnění vyloučeny z důvodu nedostatečné možnosti jednoznačného přiřazení. Pokud je defekt přístroje zahrnut v naší záruce, obdržíte obratem zpátky opravený nebo nový přístroj.

Samozřejmě Vám rádi odstraníme nedostatky na přístroji na Vaše náklady, pokud tyto nedostatky nejsou nebo už nejsou zahrnuty v rozsahu záruky. V takovém případě nám prosím zašlete přístroj na naši servisní adresu.

V případě rychle opotřebitelných dílů, spotřebních dílů a chybějících dílů poukazujeme na omezení této záruky podle servisních informací uvedených v tomto návodu k obsluze.

## Nebezpečenstvo!

Pri používaní prístrojov sa musia dodržiavať príslušné bezpečnostné opatrenia, aby bolo možné zabrániť prípadným zraneniam a vecným škodám. Preto si starostlivo prečítajte tento návod na obsluhu/bezpečnostné pokyny. Následne ich starostlivo uschovajte, aby ste mali vždy k dispozícii potrebné informácie. V prípade, že budete prístroj požičiavať tretím osobám, prosím odovzdajte im spolu s prístrojom tento návod na obsluhu/bezpečnostné pokyny. Nepreberáme žiadne ručenie za nehody ani škody, ktoré vzniknú nedodržením tohto návodu na obsluhu a bezpečnostných pokynov.

## 1. Bezpečnostné pokyny

### Nebezpečenstvo!

**Prečítajte si všetky bezpečnostné predpisy a pokyny.** Nedostatky pri dodržovaní bezpečnostných predpisov a pokynov môžu mať za následok úraz elektrickým prúdom, vznik požiaru a/alebo ťažké poranenia. **Všetky bezpečnostné predpisy a pokyny si odložte pre budúce použitie.**

### Ďalšie bezpečnostné pokyny

- Pri nakladaní a vykladaní zásuviek dbať na rovnomerné zaťaženie vozíka a zásuviek.
- Dielenským vozíkom sa nesmú prepravovať žiadne osoby.
- Pri nakladaní a vykladaní sa musí zablokovvať brzda.
- V prípade naklonenej dráhy alebo na nerovnom podklade dbajte na to, aby sa dielenský vozík neprevrátil.
- Pri jazde po naklonenej dráhe držať dielenský vozík pevne za rukoväť.
- Dodržiavať maximálne celkové zaťaženie. (150 kg)
- Po transporte a/alebo montáži dbajte na to, aby boli všetky zásuvky kompletne zatvorené.
- Dielenský vozík je z bezpečnostných dôvodov vybavený systémom jednotlivého otvárania zásuviek, pričom tento systém zabraňuje súčasnému otvoreniu viacerých zásuviek.
- Pri posúvaní dielenského vozíku zabráňte prípadným zraneniam osôb!
- Pred každým používaním sa musí prístroj skontrolovať, či nie je poškodený. Prístroj používajte len v technicky bezchybnom stave bezpečnom pre prevádzku.

- Akékoľvek zmeny na vozíku ako aj prístavby alebo prestavby sú zakázané.
- Používanie príslušenstva alebo náhradných dielov, ktoré nie sú priamo odporúčané výrobcom, môžu viesť k zraneniam a poškodeniam.
- Používajte len originálne príslušenstvo alebo náhradné diely.
- Dielenský vozík nie je to žiadna hračka! Zabráňte deťom prístup k vozíku!
- Skladujte vozík vždy na mieste mimo dosahu detí. Optimálna teplota pre skladovanie je medzi 10 a 30 °C.

## 2. Popis prístroja a objem dodávky

### 2.1 Popis prístroja (obrázok 1/2)

1. Dielenský vozík
2. Kľúče
3. Koliеса
4. Núdzové odblokovanie
5. Zámok
6. Rukoväť

### 2.2 Objem dodávky

Prosím, skontrolujte kompletnosť výrobku na základe uvedeného objemu dodávky. V prípade chýbajúcich častí sa prosím obráťte najneskôr do 5 pracovných dní od zakúpenia výrobku s predložením platného dokladu o kúpe na naše servisné stredisko alebo na obchod, v ktorom ste prístroj zakúpili. Prosím, dbajte pritom na záručnú tabuľku uvedenú v servisných informáciách na konci návodu.

- Otvorte balenie a opatrne vyberte prístroj von z balenia.
- Odstráňte obalový materiál ako aj obalové/transportné poistky (pokiaľ sú obsiahnuté).
- Skontrolujte, či obsah dodávky kompletný.
- Skontrolujte, či nedošlo k poškodeniu prístroja a príslušenstva transportom.
- Pokiaľ možno, uschovajte si obal až do konca záručnej doby.

### Nebezpečenstvo!

**Prístroj a obalový materiál nie sú hračky! Deti sa nesmú hrať s plastovými vreckami, fóliami ani malými dielmi! Hrozí nebezpečenstvo prehltnutia a udusení!**

- Rukoväť
- 16x skrutka
- 16x podložka
- 16x rozperný krúžok

- 2x kľúč
- 2x koleso s brzdou
- 2x koleso bez brzdy
- Originálny návod na obsluhu

### 3. Správne použitie prístroja

Dielenský vozík slúži na skladovanie a prepravu náradia a malých dielov. Vozík môže byť používaný na rôznych podlahových materiáloch (pevných a rovných) v rámci interiéru.

Prístroj smie byť použitý len na ten účel, na ktorý bol určený. Akékoľvek iné odlišné použitie sa považuje za nespĺňajúce účel použitia. Za škody alebo zranenia akéhokoľvek druhu spôsobené nesprávnym používaním ručí používateľ / obsluhujúca osoba, nie však výrobca.

Prosím berte ohľad na skutočnosť, že naše prístroje neboli svojim určením konštruované na profesionálne, remeselnícke ani priemyselné použitie. Nepreberáme žiadne záručné ručenie, ak sa prístroj bude používať v profesionálnych, remeselníckych alebo priemyselných prevádzkach ako aj na činnosti rovnocenné s takýmto použitím.

### 4. Technické údaje

Rozmery: ..... cca 685 x 875 x 455 mm  
 Hmotnosť v prázdnom stave: ..... cca 53 kg  
 Max. zaťaženie: ..... 150 kg

### 5. Montáž

**Upozornenie!** Aby ste zabránili chybnjej funkcii, dbajte na to, že musia byť všetky zásuvky CELKOM zatvorené predtým, než jednu z nich vytiahnete!

- V objeme dodávky je obsiahnutá jedna rukoväť (6), ktorá je už namontovaná, pričom je možné túto rukoväť upevniť taktiež na druhú stranu (obrázok 2).
- Montáž koliesok (3) je zobrazená na obrázku 3, pri montáži prosím postavte dielenský vozík na hornú odkladaciu plochu.
- Pokiaľ by sa vyskytli problémy so zásuvkami, nasledujte prosím nasledujúce pokyny:

#### Čo je potrebné robiť, ak sa zásuvka už nedá zatvoriť:

- zablokovať a odblokovať zámok, až kým nebude počuť zreteľné "cvaknutie" alebo
- otvoriť druhú zásuvku a potom obidve zatvoriť súčasne alebo
- použiť núdzové odblokovanie (4)! To sa uskutočňuje posunutím núdzového odblokovania na spodnej strane dielenského vozíka. Takto sa odstráni blokovanie dielenského vozíka (pozri obrázok 4-6).

#### sa nedá otvoriť žiadna zásuvka napriek tomu, že nie je zablokovaný zámok:

- zablokovať a odblokovať zámok, až kým nebude počuť zreteľné "cvaknutie" alebo
- použiť núdzové odblokovanie (4). (pozri obr. 4-6)

### 6. Pred uvedením do prevádzky

Odblokujte zásuvky posunutím blokovacieho tlačidla (4), ktoré sa nachádza v spodnej zásuvke, smerom dole. (obr. 5-6).

- Kľúče (2) pre dielenský vozík (1) sa nachádzajú na dvoch rozličných miestach, jeden kľúč je upevnený na balení dielenského vozíka a druhý kľúč je na návode na obsluhu dielenského vozíka.
- Prosím, uložte kľúče na rôznych miestach, ale NIKDY nie v dielenskom vozíku.
- Po transporte a/alebo montáži dbajte na to, aby boli všetky zásuvky kompletne zatvorené.
- Dielenský vozík je z bezpečnostných dôvodov vybavený systémom jednotlivého otvárania zásuviek, pričom tento systém zabraňuje súčasnému otvoreniu viacerých zásuviek.

## 7. Čistenie, údržba a objednanie náhradných dielov

### Nebezpečenstvo!

Pred všetkými údržbovými a čistiacimi prácami vytiahnite kábel zo siete.

### 7.1 Čistenie

Čistite dielenský vozík ľahko navlhčenou utierkou a prípadne s použitím malého množstva bežného čistiaceho prostriedku na lak. Nepoužívajte žiadne rozpúšťadlá ani iné agresívne alebo abrazívne čistiace prostriedky, aby sa nepoškodil povrch.

### 7.2 Objednávanie náhradných dielov:

Pri objednávaní náhradných dielov je potrebné uviesť nasledovné údaje:

- Typ prístroja
- Výrobné číslo prístroja
- Identifikačné číslo prístroja
- Číslo potrebného náhradného dielu

Aktuálne ceny a informácie nájdete na stránke [www.isc-gmbh.info](http://www.isc-gmbh.info)

## 8. Likvidácia a recyklácia

Prístroj sa nachádza v obale za účelom zabránenia poškodeniu pri transporte. Tento obal je vyrobený zo suroviny a tým pádom je ho možné znovu použiť alebo sa môže dať do zberu na recykláciu surovín. Prístroj a jeho príslušenstvo sa skladajú z rôznych materiálov, ako sú napr. kovy a plasty. Poškodené prístroje nepatria do domového odpadu. Prístroj by sa mal odovzdať k odbornej likvidácii na príslušnom zbernom mieste. Pokiaľ Vám nie je známe takéto zberné miesto, informujte sa prosím na miestnej samospráve.

Dodatočná tlač alebo iné reprodukovanie dokumentácie a sprievodných dokladov výrobkov, taktiež ich častí, je prípustná len s výslovným súhlasom spoločnosti iSC GmbH.

Technické zmeny vyhradené

## Záručný list

Vážená zákazníčka, vážený zákazník,

naše výrobky podliehajú prísnej kontrole kvality. V prípade, že nebude prístroj napriek tomu bezchybne fungovať, je nám to veľmi ľúto a prosíme Vás, aby ste sa obrátili na našu servisnú službu na adrese uvedenej na tomto záručnom liste. Radi Vám budeme k dispozícii taktiež telefonicky na uvedenom servisnom telefónnom čísle. Pre uplatnenie nárokov na záručné plnenie platia nasledujúce podmienky:

1. Tieto záručné podmienky sa týkajú výlučne štandardných spotrebiteľov, t.j. takých osôb, ktoré tento výrobok nechcú používať na účely v rámci svojich remeselníckych činností ani na iné samostatne zárobkové činnosti. Tieto záručné podmienky upravujú dodatočné záručné plnenia, ktoré nižšie uvedený výrobca poskytuje kupujúcim svojich nových prístrojov dodatočne k zákonnej záruke. Vaše zákonné nároky na záruku nie sú touto zárukou dotknuté. Naše záručné plnenie je pre Vás zadarmo.
2. Záručné plnenie sa vzťahuje výlučne len na nedostatky na Vami zakúpenom novom prístroji nižšie uvedeného výrobcu, ktoré sú spôsobené chybami materiálu alebo výrobnými chybami, a podľa nášho uváženia sa obmedzuje na odstránenie týchto nedostatkov na prístroji alebo výmenu prístroja. Prosím, dbajte na to, že naše prístroje neboli svojim určením konštruované na profesionálne, remeselnícke ani odborné použitie. Táto záručná zmluva sa preto neuzatvára, ak sa prístroj počas záručnej doby používal v profesionálnych, remeselníckych alebo priemyselných prevádzkach, alebo ak bol vystavený namáhaniu rovnocennému s takýmto použitím.
3. Z našej záruky sú vylúčené:
  - Škody na prístroji, ktoré boli spôsobené nedodržaním montážneho návodu alebo na základe neodbornej inštalácie, nedodržaním návodu na použitie (ako napr. pripojením na nesprávne sieťové napätie alebo druh prúdu) alebo nedodržaním pokynov pre údržbu a bezpečnostných pokynov alebo vystavením prístroja abnormálnym poveternostným podmienkam alebo nedostatočnou starostlivosťou a údržbou.
  - Škody na prístroji, ktoré boli spôsobené zneužívaním alebo nesprávnym používaním (ako napr. preťaženie prístroja alebo použitie neprípustných pracovných nástrojov alebo príslušenstva), vniknutím cudzích telies do prístroja (ako napr. piesok, kamene alebo prach, prepravné poškodenia), použitím násilia alebo cudzieho pôsobenia (napr. škody spôsobené pádom).
  - Škody na prístroji alebo na častiach prístroja, ktoré zodpovedajú príslušnému pracovnému, bežnému alebo inému prirodzenému opotrebeniu.
4. Doba záruky je 24 mesiacov a začína plynúť od dátumu zakúpenia prístroja. Nároky na záruku sa musia uplatniť pred koncom uplynutia záručnej doby do dvoch týždňov od zistenia nedostatku. Uplatnenie nárokov na záruku po uplynutí záručnej doby je vylúčené. Oprava alebo výmena prístroja nevedie k predĺženiu záručnej doby ani nedochádza na základe tohto plnenia ku vzniku novej záručnej doby pre prístroj ani pre akékoľvek inštalované náhradné diely. To platí taktiež pri použití miestneho servisu.
5. Pre uplatnenie Vášho nároku, prosím nahláste defektný prístroj na adrese: [www.isc-gmbh.info](http://www.isc-gmbh.info). Prosíme, aby ste mali k dispozícii účtenku alebo iné doklady o zakúpení nového prístroja. Prístroje, ktoré budú zaslané bez príslušných dokladov alebo bez typového štítku, budú vylúčené zo záručného plnenia kvôli nedostatočnej možnosti identifikácie. Ak spadá defekt prístroja pod naše záručné plnenie, dostanete obratom naspäť opravený alebo nový prístroj.

Samozrejme Vám radi opravíme nedostatky na prístroji na Vaše náklady, ak tieto nedostatky nespádajú alebo už nespádajú do rozsahu záruky. Prosím, pošlite nám v takom prípade prístroj na našu servisnú adresu.

Ohľadne potrebovaných, spotrebných a chýbajúcich dielov poukazujeme na obmedzenia tejto záruky podľa servisných informácií uvedených v tomto návode na obsluhu.

**Gevaar!**

Bij het gebruik van toestellen dienen enkele veiligheidsmaatregelen te worden nageleefd om lichamelijk gevaar en schade te voorkomen. Lees daarom deze handleiding / veiligheidsinstructies zorgvuldig door. Bewaar deze goed zodat u de informatie op elk moment kunt terugvinden. Mocht u dit toestel aan andere personen doorgeven, gelieve dan deze handleiding / veiligheidsinstructies mee te geven. Wij zijn niet aansprakelijk voor ongevallen of schade die te wijten zijn aan niet-naleving van deze handleiding en van de veiligheidsinstructies.

**1. Veiligheidsaanwijzingen****Gevaar!**

**Lees alle veiligheidsinstructies en aanwijzingen.** Nalatigheden bij de inachtneming van de veiligheidsinstructies en aanwijzingen kunnen elektrische schok, brand en/of zware letsels tot gevolg hebben. **Bewaar alle veiligheidsinstructies en aanwijzingen voor de toekomst.**

**Aanvullende veiligheidsinstructies:**

- Bij het be- en ontladen van de schuifladen op gelijkmatige belasting van de wagen en van de schuifladen letten.
- Met de werkplaatswagen mogen geen personen worden getransporteerd.
- Bij het be- en ontladen moet de rem worden vastgezet.
- Bij hellende trajecten of op oneffen ondergrond erop letten dat de werkplaatswagen niet kantelt.
- Bij het rijden op hellende trajecten de werkplaatswagen vasthouden aan de greep.
- Rekening houden met de toelaatbare totale belasting (150 kg).
- Na transport en/of opbouw ervoor zorgen dat alle schuifladen helemaal zijn gesloten.
- De werkplaatswagen is om veiligheidsredenen uitgerust met een opening van elke afzonderlijke lade, waardoor wordt verhinderd dat meerdere schuifladen tegelijkertijd worden geopend.
- Schuif de werkplaatswagen, om persoonlijke verwondingen te vermijden!
- Vóór elk gebruik van het apparaat moet het op beschadigingen worden gecontroleerd! Apparaat alleen inzetten in technisch foutloze en bedrijfsveilige toestand.
- Veranderingen van welke aard dan ook en

aan- of ombouwingen aan de wagen zijn verboden.

- Het gebruik van toebehoren of onderdelen die niet uitdrukkelijk door de fabrikant worden aanbevolen, kan verwondingen en beschadigingen veroorzaken.
- Gebruik alleen origineel toebehoren of onderdelen.
- De werkplaatswagen is geen speelgoed! Houd kinderen uit de buurt van de wagen!
- Berg de wagen altijd op op een voor kinderen ontoegankelijke plaats. De optimale opslagtemperatuur ligt tussen 10 en 30°C.

**2. Beschrijving van het gereedschap en leveringsomvang****2.1 Beschrijving van het gereedschap (fig. 1/2)**

1. Werkplaatswagen
2. Sleutel
3. Wielen
4. Noodontgrendeling
5. Slot
6. Handgreep

**2.2 Leveringsomvang**

- Open de verpakking en neem het toestel voorzichtig uit de verpakking.
- Verwijder het verpakkingsmateriaal alsmede verpakkings-/transportbeveiligingen (indien aanwezig).
- Controleer of de leveringsomvang compleet is.
- Controleer het toestel en de accessoires op transportschade.
- Bewaar de verpakking indien mogelijk tot het verloop van de garantieperiode.

**Gevaar!**

**Het toestel en het verpakkingsmateriaal zijn geen speelgoed voor kinderen! Kinderen mogen niet met plastic zakken, folies en kleine stukken spelen! Er bestaat inslik- en verstikkingsgevaar!**

- Handgreep
- 16x schroef
- 16x onderlegplaatje
- 16x snapring
- 2x sleutel
- 2x wiel met rem
- 2x wiel zonder rem

- Originele handleiding

### 3. Reglementair gebruik

De werkplaatswagen dient voor het opbergen en transporteren van gereedschappen en kleine delen. De wagen kan op verschillende (vaste en vlakke) vloerbedekkingen binnen worden ingezet.

De machine mag slechts voor werkzaamheden worden gebruikt waarvoor ze bedoeld is. Elk ander verder gaand gebruik is niet reglementair. Voor daaruit voortvloeiende schade of verwondingen van welke aard dan ook is de gebruiker/bediener, niet de fabrikant, aansprakelijk.

Wij wijzen erop dat onze gereedschappen overeenkomstig hun bestemming niet geconstrueerd zijn voor commercieel, ambachtelijk of industrieel gebruik. Wij geven geen garantie indien het gereedschap in ambachtelijke of industriële bedrijven alsmede bij gelijk te stellen activiteiten wordt gebruikt.

### 4. Technische gegevens

Afmetingen: ..... ca. 685 x 875 x 455 mm  
 Leeggewicht: ..... ca. 53 kg  
 Max. belasting: ..... 150 kg

### 5. Montage

**Aanwijzing!** Om foutieve functies te voorkomen dient men ervoor te zorgen dat alle laden HELEMAAL gesloten zijn voordat men een andere uittrekt!

- Bij de leveringsomvang is een handgreep (6) begrepen die reeds gemonteerd is; die kan echter ook aan de andere kant worden vastgemaakt. (Fig. 2)
- Voor de montage van de wielen (3) wordt verwezen naar fig. 3; hiervoor dient u de werkplaatswagen ondersteboven te plaatsen.
- Mochten er problemen met de laden zijn, gelieve onderstaande aanwijzingen in acht te nemen:

#### Wat moet u doen als u een lade niet meer kan sluiten:

- het slot vergrendelen en ontgrendelen tot u een duidelijk "klikgeluid" hoort of
- een tweede lade openen en dan allebei samen sluiten of
- noodontgrendeling (4) bedienen! Dit gebeurt door de noodontgrendeling aan de onderkant van de werkplaatswagen te verschuiven. Daardoor wordt de vergrendeling van de werkplaatswagen opgeheven (zie fig. 4-6).

#### u geen enkele lade kan openen ofschoon het slot niet vergrendeld is:

- het slot vergrendelen en ontgrendelen tot u een duidelijk "klikgeluid" hoort of
- noodontgrendeling (4) bedienen. (zie fig. 4-6)

### 6. Vóór inbedrijfstelling

Ontgrendel de schuifladen door de vergrendelingsschakelaar in de onderste lade (4) naar beneden te schuiven (fig. 5-6).

- De sleutels (2) voor de werkplaatswagen (1) bevinden zich op twee verschillende plaatsen, een sleutel is vastgemaakt aan de verpakking van de werkplaatswagen, de andere aan de handleiding van de werkplaatswagen.
- Gelieve de sleutels op verschillende plaatsen te bewaren, maar NOOIT in de werkplaatswagen.
- Na het transport en/of de opbouw dient u er zich van te vergewissen dat alle laden compleet gesloten zijn.
- De werkplaatswagen is om veiligheidsredenen voorzien van een opening van enkele laden; dit voorkomt het gelijktijdig openen van meerdere laden.

## 7. Reiniging en bestelling van onderdelen

### 7.1 Reiniging

Reinig de werkplaatswagen met een licht bevochtigde doek en eventueel wat in de handel verkrijgbare lakreiniger. Gebruik geen oplosmiddelen of andere agressieve of schurende reinigingsmiddelen, om de oppervlakken niet te beschadigen.

### 7.2 Bestellen van wisselstukken:

Gelieve bij het bestellen van wisselstukken volgende gegevens te vermelden:

- Type van het toestel
- Artikelnummer van het toestel
- Ident-nummer van het toestel
- Wisselstuknummer van het benodigd stuk

Actuele prijzen en info vindt u terug onder [www.isc-gmbh.info](http://www.isc-gmbh.info)

## 8. Verwijdering en recyclage

Het toestel bevindt zich in een verpakking om transportschade te voorkomen. Deze verpakking is een grondstof en bijgevolg herbruikbaar of kan naar de grondstofkringloop worden teruggevoerd. Het toestel en zijn accessoires bestaan uit diverse materialen, zoals b.v. metaal en kunststof. Defecte toestellen horen niet thuis in het huisvuil. Om zich van het toestel naar behoren te ontdoen dient het naar een geschikte verzamelplaats te worden gebracht. Als u geen verzamelplaats kent gelieve u dan bij de gemeente te informeren.

Nadruk of andere reproductie van documentatie en geleidepapieren van de producten, geheel of gedeeltelijk, enkel toegestaan mits uitdrukkelijke toestemming van iSC GmbH.

Technische wijzigingen voorbehouden



## Garantiebewijs

Geachte klant,

onze producten worden onderworpen aan een strenge kwaliteitscontrole. Mocht dit apparaat echter ooit niet naar behoren functioneren, spijt dit ons ten zeerste en vragen u zich te wenden tot onze service-dienst onder het adres vermeld op dit garantiebewijs. Wij staan ook graag telefonisch tot uw dienst via het vermelde servicetelefoonnummer. Voor eisen in verband met het recht garantie geldt het volgende:

1. Deze garantievoorwaarden zijn uitsluitend gericht aan de gebruikers, d.w.z. natuurlijke personen die dit product niet in het kader van hun ambachtelijke noch van een andere zelfstandige activiteit willen gebruiken. Deze garantievoorwaarden regelen aanvullende garantieprestaties, die de hieronder genoemde fabrikant kopers van zijn nieuwe apparaten toezegt in aanvulling tot de wettelijke garantie. Uw wettelijke garantieclaims blijven onaangetaast door deze garantie. Onze garantieprestatie is voor u gratis.
2. De garantieprestatie geldt uitsluitend voor gebreken aan een door u aangekocht nieuw apparaat van de hieronder genoemde fabrikant die aantoonbaar berusten op een materiaal- of productiefout, en is naar onze keuze beperkt tot het verhelpen van zulke gebreken aan het apparaat of de vervanging ervan.  
Wij wijzen erop dat onze apparaten overeenkomstig hun bestemming niet ontworpen zijn voor commercieel, ambachtelijk of industrieel gebruik. Van een garantiecontract is derhalve geen sprake, als het apparaat binnen de garantieperiode in commerciële, ambachtelijke of industriële bedrijven werd ingezet of aan een daarmee gelijk te stellen belasting werd blootgesteld.
3. Van onze garantie zijn uitgesloten:
  - Schade aan het apparaat als gevolg van niet-inachtneming van de montagehandleiding of op grond van ondeskundige installatie, als gevolg van niet-inachtneming van de gebruiksaanwijzing (zoals bijv. door aansluiting aan een verkeerde netspanning of stroomsoort) of niet-inachtneming van de onderhouds- en veiligheidsvoorschriften, door blootstelling van het apparaat aan abnormale omgevingsvoorwaarden of door nalatig onderhoud en verzorging.
  - Schade aan het apparaat als gevolg van misbruik of ondeskundige toepassingen (zoals bijv. overbelasting van het apparaat of de inzet van niet toegelaten gereedschappen of toebehoren), binnendringen van vreemde voorwerpen in het apparaat (zoals bijv. zand, stenen of stof, transportschade), gebruik van geweld of als gevolg van externe invloeden (zoals bijv. schade door vallen).
  - Schade aan het apparaat of aan delen van het apparaat die valt te herleiden tot slijtage als gevolg van gebruik, en als gevolg van normale of andere natuurlijke slijtage.
4. De garantieperiode bedraagt 24 maanden en gaat in op de datum van aankoop van het apparaat. Garantieclaims dienen voor het verloop van de garantieperiode binnen de twee weken na het vaststellen van het defect geldend te worden gemaakt. Het indienen van garantieclaims na verloop van de garantieperiode is uitgesloten. De herstelling of vervanging van het apparaat leidt niet tot een verlenging van de garantieperiode noch wordt door deze prestatie een nieuwe garantieperiode voor het apparaat of voor eventueel ingebouwde wisselstukken op gang gebracht. Dit geldt ook bij het ter plaatse uitvoeren van een serviceactiviteit.
5. Gelieve om een garantieclaim in te dienen het defecte apparaat aan te melden onder: [www.isc-gmbh.info](http://www.isc-gmbh.info). Houd het aankoopbewijs of een ander bewijs van uw aankoop van het nieuwe apparaat bij de hand. Apparaten die zonder bijhorende bewijzen of zonder typeplaatje worden teruggestuurd, worden op grond van de ontbrekende mogelijkheid om het apparaat toe te kennen uitgesloten van de garantieprestatie. Valt het defect van het apparaat binnen onze garantieprestatie, dan bezorgen wij u per omgaande een gerepareerd of nieuw apparaat terug.

Uiteraard staan wij ook tot u dienst om, mits betaling van de kosten, defecten van het apparaat te verhelpen die buiten de garantieomvang vallen. Te dien einde stuurt u het apparaat aan ons serviceadres op.

Voor slijtstukken, verbruiksmateriaal en ontbrekende onderdelen wordt verwezen naar de beperkingen van deze garantie conform de service-informatie van deze handleiding.

**Peligro!**

Al usar aparatos es preciso tener en cuenta una serie de medidas de seguridad para evitar lesiones o daños. Por este motivo, es preciso leer atentamente este manual de instrucciones/advertencias de seguridad. Guardar esta información cuidadosamente para poder consultarla en cualquier momento. En caso de entregar el aparato a terceras personas, será preciso entregarles, asimismo, el manual de instrucciones/advertencias de seguridad. No nos hacemos responsables de accidentes o daños provocados por no tener en cuenta este manual y las instrucciones de seguridad.

**1. Instrucciones de seguridad****Peligro!**

**Lea todas las instrucciones de seguridad e indicaciones.** El incumplimiento de dichas instrucciones e indicaciones puede provocar descargas, incendios y/o daños graves. **Guarde todas las instrucciones de seguridad e indicaciones para posibles consultas posteriores.**

**Instrucciones de seguridad adicionales:**

- Al cargar y descargar los cajones, asegurarse de que la carga del carro y de los cajones sea homogénea.
- Está prohibido transportar personas con el carro de herramientas.
- Durante la carga y descarga debe estar puesto el freno.
- En caso de superficies empinadas o suelos irregulares, asegurarse de que no vuelque el carro de herramientas.
- Al desplazarse por superficies empinadas, sujetar el carro de herramientas por la empuñadura.
- Tener en cuenta la carga total admisible. (150 kg)
- Tras el transporte y/o montaje asegurarse de que todos los cajones estén bien cerrados.
- Por motivos de seguridad, el carro de herramientas está dotado de un sistema de apertura individual de cada cajón para impedir que se abran varios a la vez.
- Desplazar el carro de herramientas para evitar que se produzcan daños personales.
- Antes de cada uso es preciso comprobar que el aparato no presente daños. Operar el aparato solo cuando esté en perfecto estado técnico y pueda funcionar de manera segura.

- No está permitido realizar modificaciones de ningún tipo ni ampliar ni reconstruir el carro.
- El uso de accesorios o piezas de repuesto no recomendados expresamente por el fabricante puede provocar lesiones y daños.
- Utilizar exclusivamente piezas de repuesto y accesorios originales.
- El carro de herramientas no es ningún juguete. Mantener el carro fuera del alcance de los niños.
- Guardar el carro siempre en un lugar al que no puedan acceder los niños. La temperatura de almacenamiento óptima se encuentra entre los 10 y 30°C.

**2. Descripción del aparato y volumen de entrega****2.1 Descripción del aparato (fig. 1/2)**

1. Carro de herramientas
2. Llave
3. Ruedas
4. Apertura de emergencia
5. Cerradura
6. Empuñadura

**2.2 Volumen de entrega**

- Abrir el embalaje y extraer cuidadosamente el aparato.
- Retirar el material de embalaje, así como los dispositivos de seguridad del embalaje y para el transporte (si existen).
- Comprobar que el volumen de entrega esté completo.
- Comprobar que el aparato y los accesorios no presenten daños ocasionados durante el transporte.
- Si es posible, almacenar el embalaje hasta que transcurra el periodo de garantía.

**Peligro!**

**¡El aparato y el material de embalaje no son un juguete! ¡No permitir que los niños jueguen con bolsas de plástico, láminas y piezas pequeñas! ¡Riesgo de ingestión y asfixia!**

- Empuñadura
- 16 tornillos
- 16 arandelas
- 16 anillos de sujeción
- 2 llaves
- 2 ruedas con freno
- 2 ruedas sin freno

- Manual de instrucciones original

### 3. Uso adecuado

El carro de herramientas sirve para guardar y transportar herramientas y piezas pequeñas. El carro se puede deslizar sobre distintos tipos de pavimentos (resistentes y planos) en interiores.

Utilizar la máquina sólo en los casos que se indiquen explícitamente como de uso adecuado. Cualquier otro uso no será adecuado. En caso de uso inadecuado, el fabricante no se hace responsable de daños o lesiones de cualquier tipo; el responsable es el usuario u operario de la máquina.

Tener en consideración que nuestro aparato no está indicado para un uso comercial, industrial o en taller. No asumiremos ningún tipo de garantía cuando se utilice el aparato en zonas industriales, comerciales o talleres, así como actividades similares.

### 4. Características técnicas

Dimensiones: .....aprox. 685 x 875 x 455 mm

Peso en vacío:..... aprox. 53 kg

Carga máx.: ..... 150 kg

### 5. Montaje

**¡Advertencia!** ¡Para evitar fallos, asegurarse de que todos los cajones estén TOTALMENTE cerrados antes de abrir uno de ellos!

- El volumen de entrega incluye una empuñadura (6) ya montada, pero que puede montarse también al otro lado (fig. 2)
- En la figura 3 se muestra el montaje de las ruedas (3). Para realizarlo, invertir la posición del carro de herramientas, colocándolo con la parte superior hacia abajo.
- Si se tienen problemas con los cajones, seguir las siguientes indicaciones:

#### Qué hacer si un cajón no se puede cerrar:

- Abrir y cerrar la cerradura hasta que se perciba un “clic” o
- abrir un segundo cajón y cerrar los dos a la vez o
- activar la apertura de emergencia (4). Para

ello, deslizar el dispositivo de desbloqueo situado parte inferior del carro de herramientas. De este modo se desactiva el bloqueo del carro de herramientas (ver fig. 4-6).

#### no se puede abrir ningún cajón a pesar de que la cerradura no esté cerrada:

- Cerrar y abrir hasta que se perciba un “clic” o
- activar la apertura de emergencia (4) (ver fig. 4-6).

### 6. Antes de la puesta en marcha

Desbloquear los cajones desplazando hacia abajo el interruptor de bloqueo (4) que se encuentra en el compartimento inferior. (fig. 5-6).

- Las llaves (2) del carro de herramientas (1) se encuentran en dos lugares diferentes; una está fijada al embalaje del carro de herramientas y la otra al manual de instrucciones del mismo.
- Guardar estas dos llaves en lugares diferentes, pero NUNCA dentro del carro de herramientas.
- Tras el transporte y/o montaje asegurarse de que todos los cajones estén bien cerrados.
- Por motivos de seguridad, el carro de herramientas está dotado de un sistema de apertura individual de cada cajón para impedir que se abran varios a la vez.

### 7. Limpieza y pedido de piezas de repuesto

#### 7.1 Limpieza

Limpiar el carro de herramientas con un paño ligeramente humedecido y, en caso necesario, algo de limpiador de pintura convencional. No utilizar disolventes u otros productos de limpieza agresivos o abrasivos para no dañar las superficies.

#### 7.2 Pedido de piezas de recambio:

Al solicitar recambios se indicarán los datos siguientes:

- Tipo de aparato
- No. de artículo del aparato
- No. de identidad del aparato
- No. del recambio de la pieza necesitada.

Encontrará los precios y la información actual en [www.isc-gmbh.info](http://www.isc-gmbh.info)

## 8. Eliminación y reciclaje

El aparato está protegido por un embalaje para evitar daños producidos por el transporte. Este embalaje es materia prima y, por eso, se puede volver a utilizar o llevar a un punto de reciclaje. El aparato y sus accesorios están compuestos de diversos materiales, como, p. ej., metal y plástico. Los aparatos defectuosos no deben tirarse a la basura doméstica. Para su eliminación adecuada, el aparato debe entregarse a una entidad recolectora prevista para ello. En caso de no conocer ninguna, será preciso informarse en el organismo responsable del municipio.

Sólo está permitido copiar la documentación y documentos anexos del producto, o extractos de los mismos, con autorización expresa de iSC GmbH.

Nos reservamos el derecho a realizar modificaciones técnicas.

## Certificado de garantía

Estimado cliente:

Nuestros productos están sometidos a un estricto control de calidad. No obstante, lamentaríamos que este aparato dejara de funcionar correctamente, en tal caso, le rogamos que se dirija a nuestro servicio de atención al cliente en la dirección indicada en la parte inferior de la presente tarjeta de garantía. Con mucho gusto le atenderemos también telefónicamente en el número de servicio indicado a continuación. Para hacer válido el derecho de garantía, proceda de la siguiente forma:

1. Estas condiciones de garantía van dirigidas exclusivamente a los consumidores, es decir, personas naturales que no desean emplear este producto en el marco de su actividad comercial ni autónoma. Estas condiciones de garantía regulan prestaciones adicionales de garantía que el fabricante abajo mencionado se compromete a otorgar, de manera adicional a la garantía legal, a los compradores de sus nuevos aparatos. Las prestaciones de garantía que le corresponden conforme a ley no se ven afectadas por la presente. Nuestra prestación de garantía es gratuita para usted.
2. La garantía se extiende exclusivamente a defectos en un aparato nuevo adquirido por usted del fabricante abajo mencionado, ocasionados por fallos de material o de producción, y está limitada, según nuestra elección, a la reparación de los defectos o al cambio del aparato. Es preciso tener en consideración que nuestro aparato no está indicado para un uso comercial, industrial o en taller. Por lo tanto, no procederá un contrato de garantía cuando se utilice el aparato dentro del periodo de garantía en zonas industriales, comerciales o talleres, así como actividades similares.
3. Nuestra garantía no cubre:
  - Daños en el aparato ocasionados por la no observancia de las instrucciones de montaje o por una instalación no profesional, no observancia de las instrucciones de uso (como, p. ej., conexión a una tensión de red o corriente no indicada) o la no observancia de las disposiciones de mantenimiento y seguridad o por la exposición del aparato a condiciones anormales del entorno o por la falta de cuidado o mantenimiento.
  - Daños en el aparato ocasionados por aplicaciones impropias o indebidas (como, p. ej., sobrecarga del aparato o uso de herramientas o accesorios no homologados), introducción de cuerpos extraños en el aparato (como, p. ej., arena, piedras o polvo, daños producidos por el transporte), uso violento o influencias externa (como, p. ej., daños por caídas).
  - Daños en el aparato o en piezas del aparato provocados por el desgaste natural, habitual o producido por el uso.
4. El periodo de garantía es de 24 meses y comienza en la fecha de la compra del aparato. El derecho de garantía debe hacerse válido, antes de finalizado el plazo de garantía, dentro de un periodo de dos semanas una vez detectado el defecto. El derecho de garantía vence una vez transcurrido el plazo de garantía. La reparación o cambio del aparato no conllevará ni una prolongación del plazo de garantía ni un nuevo plazo de garantía ni para el aparato ni para las piezas de repuesto montadas. Esto también se aplica en el caso de un servicio in situ.
5. Para hacer efectivo su derecho a garantía, registre su aparato defectuoso en: [www.isc-gmbh.info](http://www.isc-gmbh.info). Tenga a mano el recibo de compra o cualquier otro comprobante que acredite la compra del aparato nuevo. La garantía no cubre aquellos aparatos que se envíen sin el comprobante pertinente o sin la placa de identificación puesto que resulta difícil clasificarlos del modo correspondiente. Si nuestra prestación de garantía incluye el defecto aparecido en el aparato, recibirá de inmediato un aparato reparado o nuevo de vuelta.

Naturalmente, también solucionaremos los defectos del aparato que no se encuentren comprendidos o ya no se encuentren comprendidos en la garantía, en este caso contra reembolso de los costes. Para ello, envíe el aparato a nuestra dirección de servicio técnico.

Para piezas de desgaste, de repuesto y falta de piezas nos remitimos a las limitaciones de esta garantía conforme a la información de servicio de este manual de instrucciones.

## Vaara!

Laitteita käytettäessä tulee noudattaa tiettyjä turvallisuusvarotoimia tapaturmien ja vaurioiden välttämiseksi. Lue sen vuoksi tämä käyttöohje / nämä turvallisuusmääräykset huolellisesti läpi. Säilytä ne hyvin, jotta niissä olevat tiedot ovat myöhemminkin milloin vain käytettävissäsi. Jos luovutat laitteen muille henkilöille, ole hyvä ja anna heille myös tämä käyttöohje / nämä turvallisuusmääräykset laitteen mukana. Emme ota mitään vastuuta tapaturmista tai vaurioista, jotka ovat aiheutuneet tämän käyttöohjeen tai turvallisuusohjeiden noudattamisen laiminlyönnistä.

## 1. Turvallisuusmääräykset

### Vaara!

#### Lue kaikki turvallisuusmääräykset ja ohjeet.

Jos turvallisuusmääräyksiä tai muita ohjeita ei noudateta, saattaa tästä aiheutua sähköiskuja, tulipaloja ja/tai vaikeita vammoja. **Säilytä kaikki turvallisuusmääräykset ja ohjeet myöhempää tarvetta varten.**

#### Laitekohtaiset turvallisuusmääräykset:

- Vetolaatikoita täytettäessä ja tyhjentäessä tulee huolehtia vaunun ja lokeroiden tasapuolisesta kuormittamisesta.
- Työpajavaunulla ei saa kuljettaa ihmisiä.
- Täyttöä ja tyhjennystä varten tulee jarru kytkä päälle.
- Huolehdi kaltevilla tai epätasaisilla pinnoilla siitä, ettei työpajavaunu pääse kaatumaan.
- Pidä työpajavaunun kahvasta kiinni sitä kaltevilla pinnoilla liikuttaessa.
- Älä ylitä suurinta sallittua kokonaiskuormaa. (150 kg)
- Huolehdi kuljetuksen ja/tai kokoamisen jälkeen siitä, että kaikki työntölaatikot on suljettu täysin.
- Työpajavaunu on turvallisuusyistä varustettu vain yhden vetolaatikon avaamismahdollisuudella, sillä estetään useampien vetolaatikoiden avaaminen samanaikaisesti.
- Työnnä työpajavaunua välttääksesi henkilövahingot!
- Ennen jokaista käyttöä tulee tarkastaa, onko laitteessa vaurioita. Käytä laitetta vain kun se on teknisesti moitteettomassa, käyttöturvalisessa kunnossa.
- Kaikkinaiset vaunuun tehdyt muutokset sekä lisärakenteet on kielletty.
- Jos käytetään lisävarusteita tai varaosia, joita

valmistaja ei ole nimenomaisesti suositellut, niin siitä voi aiheutua tapaturmia ja vaurioita.

- Käytä ainoastaan alkuperäisiä lisävarusteita tai varaosia.
- Työpajavaunu ei ole leikkikalua! Pidä vaunu poissa lasten ulottuvilta.
- Säilytä vaunua aina paikassa, jonne lapset eivät pääse. Optimaalinen säilytyslämpötila on 10°C ja 30°C välillä.

## 2. Laitteen kuvaus ja toimituksen sisältö

### 2.1 Laitteen kuvaus (kuva 1/2)

1. Työpajavaunu
2. Avain
3. Pyörät
4. Häätäavausmekanismi
5. Lukko
6. Kahva

### 2.2 Toimituksen sisältö

- Avaa pakkaus ja ota laite varovasti pakkauksesta.
- Poista pakkausmateriaalit sekä pakkaus- ja kuljetusvarmistukset (mikäli käytetty).
- Tarkasta, onko toimitus täysilukuinen.
- Tarkasta, onko laitteessa ja varusteissa kuljetusvaurioita.
- Säilytä pakkaus, mikäli mahdollista, takuuajan loppuun saakka.

### Vaara!

**Laitte ja pakkausmateriaalit eivät ole lasten leikkikaluja! Lapset eivät saa leikkiä muovipusseilla, kelmuilla tai pienillä osilla! Niistä uhkaa nielaisu- ja tukehtumisvaara!**

- Kahva
- 16 kpl ruuveja
- 16 kpl aluslevyjä
- 16 kpl jousirenkaita
- 2 kpl avaimia
- 2 kpl pyöriä jarrulla
- 2 kpl pyöriä ilman jarrua
- Alkuperäiskäyttöohje

### 3. Määräysten mukainen käyttö

Työpajavaunua käytetään työkalujen ja pienosien säilyttämiseen ja kuljettamiseen. Vaunua voidaan käyttää sisätiloissa erilaisilla (kiinteillä ja tasaisilla) lattianpäällysteillä.

Konetta saa käyttää ainoastaan sille määrättyyn tarkoitukseen. Kaikkien tämän ylittävää käyttöä ei ole määräysten mukaista. Kaikista tästä aiheutuvista vahingoista tai loukkaantumisista on vastuussa laitteen omistaja/käyttäjä eikä suinkaan sen valmistaja.

Ole hyvä ja ota huomioon, että laitteitamme ei ole suunniteltu ja valmistettu käytettäväksi pienteollisuus- tai teollisuustarkoituksiin. Emme siksi ota mitään vastuuta vaurioista, jos laitetta käytetään pienteollisuus-, käsityöläis- tai teollisuustyöpaikoilla tai näihin verrattavissa olevissa toimissa.

### 4. Tekniset tiedot

Ulottuvuudet: .....n. 685 x 875 x 455 mm  
 Omapaino: ..... n. 53 kg  
 Suurin kuormitus: ..... 150 kg

### 5. Asennus

**Viite!** Toimintahäiriöiden välttämiseksi muista, että kaikkien vetolaatikoiden täytyy olla TÄYSIN kiinni, ennen kuin vedät yhden auki!

- Toimitukseen kuuluu yksi kahva (6), joka on jo asennettu paikalleen, mutta sen voi kiinnittää myös toiselle sivulle. (kuva 2)
- Pyörien (3) asennusohjeet löytyvät kuvasta 3, aseta työpajavaunu laskutasolle niiden asentamista varten.
- Mikäli vetolaatikoiden käytössä esiintyy ongelmia, noudata seuraavia ohjeita:

**Mitä tehdä, jos et voi enää sulkea yhtä työntölaatikkoa:**

- lukitse lukko ja avaa se uudelleen, kunnes kuuluu selvä „napsahdus“, tai
- avaa toinenkin työntölaatikko ja sulje sitten molemmat yhtä aikaa, tai
- toimenna hätäavausmekanismi (4)! Tämä tehdään työntämällä työpajavaunun alapinnalla olevaa hätäavausmekanismia. Sillä vapautetaan työpajavaunun lukitus (katso kuvia

4-6).

**et voi avata mitään työntölaatikkoa, vaikka lukkoa ei ole lukittu:**

- lukitse lukko ja avaa se uudelleen, kunnes kuuluu selvä „napsahdus“, tai
- toimenna hätäavausmekanismi (4). (katso kuvia 4-6)

### 6. Ennen käyttöönottoa

Vapauta vetolaatikoiden lukitus työntämällä alimassa laatikossa oleva lukitusvipu (4) alas. (kuvat 5-6).

- Työpajavaunun (1) avaimet (2) on sijoitettu kahteen eri paikkaan, yksi on kiinnitetty työpajavaunun pakkaukseen ja toinen avain työpajavaunun käyttöohjeeseen.
- Säilytä avaimet eri paikoissa, mutta ÄLÄ KOSKAAN työpajavaunussa.
- Huolehdi kuljetuksen ja/tai kokoamisen jälkeen siitä, että kaikki työntölaatikot on suljettu täysin.
- Työpajavaunu on turvallisuussyistä varustettu vain yhden vetolaatikon avaamismahdollisuudella, sillä estetään useampien vetolaatikoiden avaaminen samanaikaisesti.

### 7. Puhdistus ja varaosatilais

#### 7.1 Puhdistus

Puhdista työpajavaunu hieman kostutetulla riivulla ja tarvittaessa lisää vähän tavallista maali-pinnan puhdistusainetta. Älä käytä liuottimia äläkä muita syövyttäviä tai hankaavia puhdistusvälineitä, koska ne saattavat vahingoittaa vaunun pintaa.

#### 7.2 Varaosatilais:

Varaosia tilatessasi anna seuraavat tiedot:

- Laitteen tyyppi
- Laitteen tuotenumero
- Laitteen tunnusnumero
- Tarvittavan varaosan varaosnumero.

Ajankohtaiset hinnat ja muut tiedot löydät osoitteesta [www.isc-gmbh.info](http://www.isc-gmbh.info)

## 8. Käytöstäpoisto ja uusiokäyttö

Laite on pakattu kuljetuspakkaukseen, jotta välletään kuljetusvauriot. Tämä pakkaus on raaka-ainetta ja sitä voi siksi käyttää uudelleen tai sen voi toimittaa kierrätyksen kautta takaisin raaka-ainekiertoon. Laite ja sen varusteet on valmistettu eri materiaaleista, kuten esim. metallista ja muoveista. Vialliset laitteet eivät kuulu kotitalousjätteisiin. Laite tulee toimittaa asianmukaiseen keräyspisteeseen ammattitaitoista hävittämistä varten. Jos et tiedä, missä on tällainen keräyspiste, tiedustele asiaa kuntasi hallinnosta.

Tuotedokumentaation ja tuotteen mukana toimitettujen papereiden osittainenkin kopiointi tai muu monistaminen on sallittu ainoastaan iSC GmbH:n nimenomaisella luvalla.

Oikeus teknisiin muutoksiin pidätetään



## Takuutodistus

Arvoisa asiakas,

tuotteemme läpikäyvät erittäin tiukan laadunvalvontatarkastuksen. Mikäli tämä laite ei kuitenkaan toimi moitteettomasti, valitamme tapahtunutta suuresti ja pyydämme sinua kääntymään teknisen asiakas-palvelumme puoleen käyttäen tässä takuukortissa annettua osoitetta. Selvitämme asian mielellämme myös puhelimitse allaolevan palvelunumeron kautta. Takuuvaateiden esittämistä koskevat seuraavat määräykset:

1. Nämä takuuehdot koskevat ainoastaan kuluttajia, ts. luonnollisia henkilöitä, jotka eivät käytä tätä tuotetta sen enempää pienteollisessa kuin muussakaan itsenäisessä ammatinharjoituksessa. Nämä takuuehdot säätelevät täydentäviä takuusuurituksia, jotka allamainittu valmistaja lupaa uusien laitteidensa ostajille lakimääräisen takuun lisäksi. Ne eivät vaikuta lakimääräisiin takuusuuritus-vaateisiin millään tavalla. Takuumme on sinulle maksuton.
2. Takuusuuritus kattaa ainoastaan sellaiset hankkimasi allamainitun valmistajan uuden laitteen puutteellisuudet, jotka todistettavasti aiheutuvat materiaali- tai valmistusvirheistä, ja se on rajattu valitamme mukaan ainoastaan näiden laitteen vikojen korjaamiseen tai laitteen korvaamiseen uudella.  
Ole hyvä ja ota huomioon, että laitteitamme ei ole suunniteltu käytettäväksi pienteollisuus-, käsityöläis- tai ammattitarkoituksiin. Takuusopimusta ei siksi synny, jos laitetta on takuun kestoajana käytetty pienteollisuus-, käsityöläis- tai teollisuustyöpaikoilla tai siihen on kohdistunut näihin verrattavissa oleva rasitus.
3. Antamamme takuu ei kata näitä vaurioita:
  - laitteessa esiintyneet vauriot, jotka aiheutuvat asennusohjeen noudattamatta jättämisestä tai asiantuntemattomasta asennuksesta, käyttöohjeen noudattamatta jättämisestä (kuten esim. liitäntä väärään verkkojännitteeseen tai virtalajiin) tai huolto- ja turvallisuusmääräysten laiminlyönnistä tai laitteen altistamisesta epänormaaleille ympäristöolosuhteille tai puutteellisesta hoidosta ja huollosta.
  - laitteessa esiintyneet vauriot, jotka aiheutuvat määräysten vastaisesta tai virheellisestä käytöstä (esim. laitteen ylikuormitus tai hyväksymättömien liitostyökalujen tai varusteiden käyttö), vieraiden esineiden tunkeutumisesta laitteeseen (esim. hiekka, kivet tai pöly, kuljetusvauriot), väkivoiman käytöstä tai ulkopuolisista tekijöistä (esim. putoamisesta aiheutuneet vahingot).
  - laitteessa tai sen osissa esiintyneet vauriot, jotka aiheutuvat käytöstä johtuvasta, tavanomaisesta tai muuten tavallisesta kulumisesta.
4. Takuuajan kesto on 24 kuukautta ja se alkaa laitteen ostopäivästä. Takuuvaateet tulee esittää ennen takuuajan päättymistä kahden viikon kuluessa siitä, kun olet havainnut vian. Takuuvaateiden esittäminen takuuajan päätyttyä ei ole mahdollista. Laitteen korjaus tai vaihto ei johda takuuajan pitenemiseen tai laitteen tai siihen mahdollisesti asennettujen varaosien takuuajan alkamiseen uudelleen alusta. Tämä koskee myös paikan päällä suoritettuja palveluja.
5. Viallista laitetta koskevat takuuvaateet tulee esittää osoitteella: [www.isc-gmbh.info](http://www.isc-gmbh.info). Pidä uuden laitteesi ostosite tai muu ostonäyttö valmiina. Ilman vastaavia tositteita tai tyyppikilpeä meille lähetettyjen laitteiden osalta takuuvaateet on suljettu pois, koska mahdollisuudet laitteen tunnistamiseen puuttuvat. Mikäli takuumme kattaa laitteen vian, asiakkaalle toimitetaan korjattu tai uusi laite viipymättä.

Tietysti korjaamme mielellämme korvausta vastaan myös sellaiset laitteiden viat, jotka eivät kuulu tai eivät enää kuulu takuumme piiriin. Lähetä tätä varten laite teknisen asiakaspalvelumme osoitteeseen.

Kuluvien osien, käyttöosien ja puuttuvien osien suhteen viittaamme tämän takuun rajoituksiin, jotka on selostettu tämän käyttöohjeen asiakaspalvelutiedoissa.

## **Опасность!**

При использовании устройств необходимо соблюдать определенные правила техники безопасности для того, чтобы избежать травм и предотвратить ущерб. Поэтому внимательно прочитайте настоящее руководство по эксплуатации / указания по технике безопасности полностью. Храните их в надежном месте для того, чтобы иметь необходимую информацию, когда она понадобится. Если Вы даете устройство другим для пользования, то приложите к нему это руководство по эксплуатации / указания по технике безопасности. Мы не несем никакой ответственности за травмы и ущерб, которые были получены или причинены в результате несоблюдения указаний этого руководства и указаний по технике безопасности.

## **1. Указания по технике безопасности**

### **Предупреждение!**

**Ознакомьтесь со всеми указаниями по технике безопасности, инструкциями, изображениями и техническими характеристиками, которые прилагаются к данному электрическому инструменту.** Неточное соблюдение указаний, содержащихся в следующей инструкции, может привести к поражению электрическим током, пожару и (или) тяжелым травмам. **Сохраняйте все указания по технике безопасности и инструкции для использования в будущем.**

### **Дополнительные указания по технике безопасности:**

- При заполнении и разгрузке выдвижных ящиков следите за равномерной нагрузкой тележки и выдвижных ящиков.
- Запрещено перевозить людей в тележке для инструментов.
- При заполнении и разгрузке фиксируйте тормоз.
- При движении по наклонным поверхностям или неровному полу следите за тем, чтобы тележка для инструментов не опрокинулась.
- При движении по наклонным поверхностям удерживайте тележку для инструментов за ручку.

- Учитывайте допустимую общую нагрузку (150 кг).
- После транспортировки и / или монтажа проследите, чтобы все выдвижные ящики были полностью закрыты.
- Тележка для инструментов с целью безопасности имеет отдельные отверстия выдвижных ящиков, они препятствуют одновременному открытию нескольких выдвижных ящиков.
- Толкайте тележку для инструментов во избежание травмирования людей!
- Перед каждым использованием проверяйте устройство на наличие повреждений! Устройство может эксплуатироваться только в технически безупречном и безопасном состоянии.
- Запрещено вносить любые изменения в конструкцию тележки, выполнять ее переналадку или использовать дополнительные приспособления.
- Использование принадлежностей или запасных частей, не рекомендованных производителем, может привести к травмированию персонала и повреждению оборудования.
- Используйте только оригинальные принадлежности и запасные части.
- Тележка для инструментов не является игрушкой! Не подпускайте детей близко к тележке!
- Всегда храните тележку в недоступном для детей месте. Оптимальная температура хранения находится между 10 °C и 30 °C.

## **2. Состав устройства и состав упаковки**

### **2.1 Состав устройства (рисунок 1/2)**

1. Тележка для мастерской
2. Ключ
3. Колеса
4. Аварийная разблокировка
5. Замок
6. Рукоятка

### **2.2 Состав комплекта устройства**

Проверьте комплектность изделия на основании описанного объема поставки. При обнаружении недостатка компонентов обратитесь в наш сервисный центр или магазин, в котором Вы приобрели

устройство, не позднее чем в течение 5-ти рабочих дней после приобретения изделия, предъявив действительную квитанцию о покупке. Обратите внимание на таблицу с указанием гарантийных сроков в документе с информацией о сервисном обслуживании.

- Откройте упаковку и выньте осторожно из упаковки устройство.
- Удалите упаковочный материал, а также приспособления защиты устройства при упаковке и транспортировке (при наличии).
- Проверьте комплектность устройства.
- Проверьте устройство и принадлежности на наличие возникших при транспортировке повреждений.
- Сохраняйте упаковку по возможности до истечения срока гарантийных обязательств.

### **Опасность!**

**Устройство и упаковка не являются детскими игрушками! Запрещено детям играть с пластиковыми пакетами, пленками и мелкими деталями! Опасность заключается в том, что они могут проглотить или погнубнуть от удушья!**

- Рукоятка
- Винт (16 шт.)
- Подкладная шайба (16 шт.).
- Пружинное стопорное кольцо (16 шт.)
- Ключ (2 шт.)
- Колесо с тормозом (2 шт.)
- Колесо без тормоза (2 шт.)
- Оригинальное руководство по эксплуатации

## **3. Использование в соответствии с предназначением**

Тележка для инструментов предназначена для хранения и транспортировки инструментов и мелких деталей. Тележка может использоваться на различных (ровных и прочных) напольных покрытиях в помещениях.

Разрешается использовать устройство только в соответствии с его предназначением. Любое другое, отличающееся от этого использование считается не соответствующим предназначению. За все возникшие в

результате такого использования ущерб или травмы любого вида несет ответственность пользователь и работающий с устройством, а не его изготовитель.

Учтите, что конструкция наших устройств не предназначена для использования их в промышленной, ремесленной или индустриальной области. Мы не несем никакой ответственности по гарантийным обязательствам при использовании устройства в промышленной, ремесленной или индустриальной области, а также в подобной деятельности.

## **4. Технические данные**

Размеры: ..... ок. 685 x 875 x 455 мм  
 Собственный вес: ..... ок. 53 кг  
 Макс. нагрузка: ..... 150 кг

## **5. Перед вводом в эксплуатацию**

**Предупреждение!** Для предупреждения неисправности в работе следите за тем, чтобы все выдвижные ящики были ПОЛНОСТЬЮ закрыты прежде, чем Вы вытяните один из них!

- В состав комплекта входит рукоятка (6), которая должна быть прикреплена, ее можно прикрепить также в другом месте (рисунок 2).
- Монтаж колес (3) указан на рисунке 3, для этого переверните тележку для мастерской верхней полкой вниз.
- В том случае, если у Вас возникнут проблемы с выдвижными ящиками, то следуйте следующим указаниям:

### **Что делать в случае если, один выдвижной ящик больше не закрывается:**

- Запирать и отпирать замок до тех пор пока не станет слышно громкий „щелчок“ или
- Открыть второй выдвижной ящик и затем закрыть оба одновременно или
- Привести в действие аварийную разблокировку (4)! Это осуществляется сдвиганием аварийной разблокировки на дне тележки для мастерской. Тем самым отпирается тележка для мастерской (смотрите рисунок 4-6).

**Ни один из выдвижных ящиков не открывается, несмотря на то, что замок не заперт:**

- Запирать и отпирать замок до тех пор, пока не станет слышно громкий „щелчок“ или
- Привести в действие аварийную разблокировку (4). (Смотрите рисунок 4-6)

## 6. Обращение с устройством

Разблокируйте выдвижные ящики, переместив блокировочный выключатель (4), расположенный в нижнем отсеке, вниз (рис. 5-6).

- Ключи (2) тележки для мастерской (1) расположены в двух разных местах, один прикреплен к упаковке тележки для мастерской, а другой ключ прикреплен к руководству тележки для мастерской.
- Необходимо хранить ключи в различных местах, но НИКОГДА в тележке для мастерской.
- После транспортировки и/или монтажа следите за тем, чтобы все выдвижные ящики были полностью закрыты.
- Тележка для мастерской с целью безопасности имеет отдельные отверстия выдвижных ящиков, они препятствуют одновременному открытию нескольких выдвижных ящиков.

## 7. Очистка и заказ запасных деталей

### 7.1 Очистка

Чистите тележку для инструментов слегка увлажненной тряпкой, при необходимости используйте небольшое количество обычного средства для очистки окрашенных поверхностей. Не применяйте растворитель или другие агрессивные или абразивные чистящие средства, чтобы не повредить поверхность.

### 7.2 Заказ запасных деталей:

При заказе запасных деталей необходимо указать следующие данные;

- Тип устройства
- Номер артикула устройства
- Идентификационный номер устройства
- Номер необходимой запасной детали

Актуальные цены и информация находятся на странице [www.isc-gmbh.info](http://www.isc-gmbh.info)

## 8. Утилизация и вторичное использование

Устройство поставляется в упаковке для предотвращения повреждений при транспортировке. Эта упаковка является сырьем и поэтому может быть использована вновь или направлена на повторную переработку сырья. Устройство и его принадлежности изготовлены из различных материалов, например, металла и пластмасс. Не выбрасывайте дефектные устройства вместе с бытовыми отходами. Для правильной утилизации устройство необходимо сдать в подходящий пункт приема. Если Вы не знаете, где находится пункт приема, уточните это в органах коммунального управления.

Перепечатывание или прочие виды размножения документации и сопроводительных листов продукции фирмы, полностью или частично, разрешено производить только с однозначного разрешения ISC GmbH.

Сохраняется право на технические изменения

## Гарантийное свидетельство

Уважаемая покупательница, уважаемый покупатель, наши продукты проходят тщательнейший контроль качества. Если это устройство все же не будет функционировать безупречно, мы просим Вас обратиться в наш сервисный отдел по адресу, указанному в этом гарантийном талоне. Мы также охотно ответим на Ваши вопросы по телефону, номер которого приведен ниже. При предъявлении гарантийных требований действуют следующие условия.

1. Настоящие правила гарантии действуют исключительно в отношении пользователей, т.е. физических лиц, которые не намереваются использовать настоящее изделие в рамках своей профессиональной или другой самостоятельной деятельности. Настоящие правила гарантии регулируют дополнительные условия оказания гарантийных услуг, которые нижеупомянутый производитель обеспечивает покупателям своих новых устройств в дополнение к условиям гарантии в соответствии с законом. Эти гарантийные обязательства не затрагивают Ваши законные гарантийные требования. Наши гарантийные услуги для Вас бесплатны.
2. Гарантийные услуги распространяются только на дефекты нового устройства нижеупомянутого производителя, которое вы приобрели, связанные с недостатком материала или производственным браком, и ограничиваются по нашему выбору устранением таких дефектов устройства или заменой устройства. Учтите, что наши устройства не предназначены для использования в промышленных целях, в ремесленном производстве и на профессиональной основе. Поэтому гарантийный договор считается недействительным, если устройство использовалось в течение гарантийного срока на кустарных, промышленных предприятиях или в ремесленном производстве, а также подвергалось сопоставимой нагрузке.
3. Наша гарантия не распространяется на:
  - повреждения устройства, возникшие в результате несоблюдения руководства по монтажу или неправильного монтажа, несоблюдения руководства по эксплуатации (например, при подключении к сети с неправильным напряжением или родом тока), несоблюдения требований касательно технического обслуживания и требований техники безопасности, воздействия на устройство аномальных условий окружающей среды или недостаточного ухода и технического обслуживания;
  - повреждения устройства, возникшие в результате неправильного или ненадлежащего использования (например, перегрузка устройства или применение не допущенных к использованию насадок или принадлежностей), попадания в устройство посторонних предметов (например, песка, камней или пыли, повреждения при транспортировке), применения силы или внешних воздействий (например, повреждения при падении);
  - повреждения устройства или частей устройства, связанные с износом в связи с эксплуатацией, обычным или другим естественным износом.
4. Гарантийный срок составляет 24 месяца, отсчет начинается со дня покупки устройства. Гарантийные права необходимо предъявлять до истечения срока гарантии в течении двух недель после того как будет обнаружена неисправность. Заявления на гарантийное обслуживание после истечения срока гарантии не принимаются. Ремонт или замена устройства не ведет к продлению гарантийного срока, также при оказании такой услуги отсчет нового гарантийного срока на устройство или возможно установленные детали не начинается заново. Это условие действует также при обращении в местный сервисный отдел.
5. Для предъявления гарантийных требований сообщите о неисправности устройства на сайте [www.isc-gmbh.info](http://www.isc-gmbh.info). Приготовьте квитанцию о покупке или другие доказательства приобретения Вами нового устройства. Оказание гарантийных услуг применительно к устройствам, направленным на рассмотрение без соответствующих доказательств или фирменной таблички, исключается ввиду недостатка данных для идентификации таких устройств. Если наша гарантия распространяется на неисправность устройства, Вы немедленно получите отремонтированное или новое устройство.

Само собой разумеется, мы можем также устранить при оплате затрат неисправности устройства, которые не входят в объем гарантийных услуг или при истечении срока гарантии. Для этого Вам необходимо выслать устройство на адрес нашей службы сервиса.

Что касается быстроизнашивающихся, расходных деталей и недостающих компонентов, мы обращаем внимание на ограничения этой гарантии согласно информации о сервисном обслуживании настоящего руководства по эксплуатации.

**Nevarnost!**

Pri uporabi naprav je potrebno upoštevati nekaj varnostnih ukrepov, da bi preprečili poškodbe in materialno škodo. Zato skrbno preberite ta navodila za uporabo/varnostne napotke. Le-te dobro shranite tako, da boste imeli zmeraj pri roki potrebne informacije. Če bi napravo izročili drugim osebam, Vas prosimo, da jim izročite tudi ta navodila za uporabo/varnostne napotke. Ne prevzemamo nobene odgovornosti za nezgode ali škodo, ki bi nastale zaradi neupoštevanja teh navodil za uporabo in varnostnih napotkov.

**1. Varnostni napotki****Nevarnost!****Preberite varnostne napotke in navodila.**

Neupoštevanje varnostnih napotkov in navodil ima lahko za posledico električni udar, požar in/ali hude poškodbe. **Shranite vse varnostne napotke in navodila za kasnejšo uporabo.**

**Nadaljnji varnostni napotki**

- Pri polnjenju in praznjenju predalov pazite na enakomerno obremenjenost vozička in predalov.
- Z delavniškim vozičkom ne smete prevažati oseb.
- Pri polnjenju in praznjenju fiksirajte zavoro.
- Pri vožnji po strmih poteh ali na neravnih tleh pazite, da se delavniški voziček ne prevrže.
- Pri vožnji po strmih poteh držite delavniški voziček za ročaj.
- Pazite na dovoljeno skupno obremenitev. (150 kg)
- Po transportu in/ali sestavi pazite, da so vsi predali povsem zaprti.
- Delavniški voziček je zaradi varnosti opremljen s predalniki na enojno odpiranje, ki prepreči sočasno odpiranje več predalnikov.
- Delavniški voziček potiskajte, da preprečite poškodbe oseb!
- Pred vsako uporabo preglejte, ali je naprava poškodovana! Napravo uporabljajte le v tehnično brezhibnem in obratovalno varnem stanju.
- Vsakršne spremembe, nadgradnje in predelelave ali podgradnje vozička so prepovedane.
- Uporaba opreme ali nadomestnih delov, ki jih izdelovalec ne priporoča izrecno, lahko povzroči poškodbe ljudi in gmotno škodo.
- Uporabljajte le originalno opremo in nado-

mestne dele.

- Delavniški voziček ni igrača! Hranite proč od otrok!
- Voziček vedno shranjujte na mestu, ki je otrokom nedostopno. Optimalna temperatura skladiščenja je med 10 in 30 °C.

**2. Opis naprave na obseg dobave****2.1 Opis naprave (slika 1/2)**

1. Delavniški voziček
2. Ključi
3. Kolesa
4. Zasilno odpiranje
5. Ključavnica
6. Ročaj

**2.2 Obseg dobave**

S pomočjo opisanega obsega dobave preverite, ali je artikel popoln. Če deli manjkajo, se najkasneje v 5 delovnih dnevih po nakupu izdelka obrnite na naš servisni center ali na prodajno mesto, kjer ste napravo kupili, in predložite račun. Upoštevajte preglednico garancijskih storitev ob koncu tega navodila.

- Odprite embalažo in previdno vzemite napravo iz embalaže.
- Odstranite embalažni material in embalažne in transportne varovalne priprave (če obstajajo).
- Preverite, če je obseg dobave popoln.
- Preverite morebitne poškodbe naprave in delov pribora, do katerih bi lahko prišlo med transportom.
- Po možnosti shranite embalažo do poteka garancijskega roka.

**Nevarnost!**

**Naprava in embalažni material nista igrača za otroke! Otroci se ne smejo igrati s plastičnimi vrečkami, folijo in malimi deli opreme! Obstaja nevarnost zadušitve in zaužitja takšnih delov materiala!**

- Ročaj
- 16x vijaki
- 16x podložke
- 16x vzmetni obroč
- 2x ključ
- 2x kolo z zavoro
- 2x kolo brez zavore
- Originalna navodila za uporabo

### 3. Predpisana namenska uporaba

Delavniški voziček je namenjen skladiščenju in prevažanju orodja in majhnih delov. Voziček lahko uporabljate na različnih (trdih in ravnih) talnih oblogah v notranjosti zgradb.

Ta stroj se lahko uporablja le v skladu z njegovo namembnostjo. Vsaka druga uporaba šteje kot nenamenska nedovoljena uporaba. Za kakršnekoli poškodbe ali škodo, ki bi nastale zaradi nedovoljene uporabe, nosi odgovornost uporabnik/upravljalac in ne proizvajalec.

Prosimo, da upoštevate, da naše naprave niso bile konstruirane za namene uporabe v obrtništvu ali industriji. Ne prevzemamo nobene odgovornosti, če je bila naprava uporabljena v obrtništvu ali industriji ter v podobnih dejavnostih.

### 4. Tehnični podatki

Mere: ..... pribl. 685 x 875 x 455 mm

Prazna teža: ..... pribl. 53 kg

Maks. obremenitev: ..... 150 kg

### 5. Montaža

**Napotek!** Da bi preprečili napačne funkcije, upoštevajte, da morajo biti vsi predali POPOLNOMA zaprti preden enega izvlčete!

- V obsegu dobave je ročaj (6), ki je že montirani, lahko pa je pritrjen tudi na drugi strani (Slika 2).
- Za montažo koles (3) preberete navodila na sliki 3, v ta namen postavite prosimo delavniški voziček na površino za odlaganje.
- Če bi imeli probleme s predali, prosimo, da upoštevate sledeča navodila:

**Kaj storiti, če se predal več ne da zapreti:**

- zapahnite in odpahnite ključavnico, dokler ne zaslišite glasnega klika ali
- odprite drug predal in nato zaprite oba skupaj ali
- aktivirajte zasilno odpiranje (4)! To se zgodi tako, da na spodnji strani delavniškega vozička premaknete zasilno odpiranje. S tem se zapahnitev delavniškega vozička dvigne (glej slike 4-6).

**če se ne da odpreti noben predal, čeprav ključavnica ni zaklenjena:**

- zapahnite in odpahnite ključavnico, dokler ne zaslišite glasnega klika ali
- aktivirajte odpahnitev v sili (glej slike 4-6).

### 6. Pred zagonom

Odklenite predalnike tako, da zapahnitveno stikalo (4) pod najbolj spodnjim predalnikom potisnete povsem navzdol. (sl. 5-6).

- Ključi (2) za delavniški voziček (1) se nahajajo na dveh različnih mestih, en je pritrjen na embalaži delavniškega vozička in drugi ključ na navodilih delavniškega vozička.
- Prosimo, da shranjujete ključe na različnih mestih, vendar NIKOLI v delavniškem vozičku.
- Po transportu in/ali sestavi pazite, da so vsi predali povsem zaprti.
- Delavniški voziček je iz varnostnih razlogov opremljen z odprtino za en potisni predal, ki preprečuje istočasno odpiranje več predalov.

### 7. Čiščenje, vzdrževanje in naročanje nadomestnih delov

#### 7.1 Čiščenje

Delavniški voziček očistite z nekoliko navlaženo krpo in po potrebi z nekoliko običajnega čistila za lak. Ne uporabljajte topil ali drugih agresivnih ali abrazivnih čistil, da ne poškodujete površine.

#### 7.2 Naročanje nadomestnih delov:

Pri naročanju nadomestnih delov je potrebno navesti naslednje navedbe:

- Tip naprave
  - Art. številko naprave
  - Ident- številko naprave
  - Številka potrebnega nadomestnega dela
- Aktualne cene in informacije najdete na spletni strani [www.isc-gmbh.info](http://www.isc-gmbh.info)

## 8. Odstranjevanje in ponovna uporaba

Naprava se nahaja v embalaži, da ne bi prišlo do poškodb med transportom. Ta embalaža je surovina in s tem ponovno uporabna ali pa jo je možno reciklirati. Naprava in njen pribor sta izdelana iz različnih materialov kot npr. kovine in plastika. Okvarjene naprave ne sodijo med gospodinjske odpadke. Napravo odložite na ustreznem zbirališču, da bo pravilno odstranjena. Če ne poznate primernih zbirališč, se pozanimajte pri svoji občinski upravi.

Ponatis ali kakršnokoli razmnoževanje dokumentacije in spremljajočih papirjev o proizvodu, tudi po izvlečkih, je dovoljeno samo z izrecnim soglasjem ISC GmbH.

Pridržana pravica do tehničnih sprememb



## Garancijska listina

Spoštovani uporabnik,

za naše izdelke izvajamo strogo končno kontrolo kakovosti. Če ta naprava kljub temu ne deluje brezhibno, to zelo obžalujemo in vas prosimo, da se obrnete na našo servisno službo na naslovu, ki je naveden na tej garancijski kartici. Z veseljem vam bomo svetovali tudi po telefonu na navedeni številki servisne službe. Za uveljavljanje garancijskih zahtevkov velja naslednje:

1. Ti garancijski pogoji so namenjeni izključno porabniku, tj. fizičnim osebam, ki tega izdelka ne bodo uporabljale za svojo obrt ali druge samostojne dejavnosti. Ti garancijski pogoji urejajo dodatne garancijske storitve, ki jih spodaj navedeni proizvajalec zagotavlja svojim kupcem novih naprav dodatno k zakonskemu jamstvu. Ta garancija ne vpliva na vaše zakonske garancijske zahtevke. Naše garancijske storitve so za vas brezplačne.
2. Garancijske storitve se nanašajo izključno na pomanjkljivosti na novih napravah zgoraj navedenega proizvajalca, ki ste jih kupili, in so posledica materialnih ali tovarniških napak, in ki jih po lastni presoji odpravimo na tej napravi ali napravo nadomestimo z drugo. Prosimo, upoštevajte, da naše naprave niso bile zasnovane za uporabo v poklicu, obrti ali za poklicno uporabo. Garancijska pogodba tako ne nastane, če napravo v garancijskem obdobju uporabljate za v obrtnih, rokodelskih ali industrijskih obratih ali če je bila izpostavljena obremenitvam, ki so temu enakovredna.
3. Iz garancije so izvzeti:
  - Škoda na napravi, ki je nastala zaradi neupoštevanja navodil za montažo ali zaradi nestrokovne inštalacije, neupoštevanja navodil za uporabo (kot npr. s priključitvijo na napačno omrežno napetost ali vrsto toka), neupoštevanja navodil za vzdrževanje in varnostnih določil ali zaradi izpostavitve naprave nenormalnim okoljskim pogojem ali zaradi neustrezne nege in vzdrževanja.
  - Škoda na napravi, ki je nastala zaradi nenamenske ali nestrokovne uporabe (npr. zaradi preobremenitve naprave ali uporabe v orodjih ali opremi, za katera ni odobrena), vdor tujkov v napravo (npr. peska, kamnov ali prahu, poškodb pri transportu), uporabe sile ali zunanje sile (npr. poškodbe pri padcih).
  - Škode na napravi ali delih naprave, ki je nastala kot posledica uporabe oz. običajne ali drugačne obrabe.
4. Garancijsko obdobje traja 24 mesecev in se začne z datumom nakupa naprave. Garancijske zahtevke je treba uveljaviti pred potekom garancijskega obdobja v roku dveh tednov, ko opazite okvaro. Uveljavljanje garancijskih zahtevkov po poteku garancijskega obdobja je izključeno. Popravilo ali menjava naprave ne podaljša garancijskega obdobja, niti ne predstavlja začetka novega garancijskega obdobja za storitev, izvedeno na napravi ali za morebitne vgrajene nadomestne dele. To velja tudi pri servisih na kraju samem.
5. Za uveljavljanje vašega garancijskega zahtevka okvarjeno napravo prijavite na: [www.isc-gmbh.info](http://www.isc-gmbh.info). Pripravite račun ali drugo dokazilo o vašem nakupu nove naprave. Naprave, poslane brez ustreznega dokazila ali tipske tablice, so izključene iz garancijskih storitev, saj jih ni možno uvrstiti. Če je okvara zajeta v naših garancijskih storitvah, boste takoj prejeli popravljeno ali novo napravo.

Seveda bomo proti plačilu z veseljem odpravili tudi okvare na napravi, ki v garancijski obseg ne sodijo ali ne sodijo več. Napravo nam pošljite na spodaj naveden naslov servisa.

Opozarjamo na omejitve v okviru te garancije za obrabne, potrošne in manjkajoče dele v skladu s servisnimi informacijami, opisanimi v teh navodilih za uporabo.

## Veszély!

A készülékek használatánál, a sérülések és a károk megakadályozásának az érdekébe be kell tartani egy pár biztonsági intézkedést. Ezért ezt a használati utasítást / biztonsági utasításokat gondosan átolvasni. Őrizze ezeket jól meg, azért hogy mindenkor a rendelkezésére álljanak az információk. Ha más személyeknek adná át a készüléket, akkor kérjük kézbesítse ki vele együtt ezt a használati utasítást / biztonsági utasításokat is. Nem vállalunk felelőséget olyan balesetekért vagy károkért, amelyek ennek az utasításnak és a biztonsági utasításoknak a figyelmen kívül hagyásából keletkeznek.

## 1. Biztonsági utasítások

### Veszély!

**Olvason minden biztonsági utalást és utasítást el.** A biztonsági utalások és utasítások betartásán belüli mulasztások következménye áramcsapás, tűz és/vagy nehéz sérülések lehetnek. **Őrizze meg a biztonsági utalásokat és utasításokat a jövőre nézve.**

### Kiegészítő biztonsági utasítások:

- Ügyeljen a fiókok megrakásánál és kiürítésénél a kocsis és a fiókok egyenletes megterhelésére.
- Nem szabad a műhelykocsival személyeket szállítani.
- A megrakásnál és a kiürítésnél be kell arretálni a féket.
- Lejtős szakaszokon vagy nem sík talajon ügyelni arra, hogy ne billenjen fel a műhelykocsi.
- Lejtőst szakaszokon való hajtásnál a fogantyúnál fogva feszesen tartani a műhelykocsit.
- Ügyelni az engedélyezett összterhelésre. (150 kg)
- A szállítás és a felépítés után ügyelni arra, hogy minden fiók komplett be legyen zárva.
- Biztonsági okokból a műhelykocsi egy egy fióknnyitával van felszerelve, ez megakadályozza több fióknak az egyidejűleges kinyitását.
- A műhelykocsit tolni, azért hogy elkerülje személyek sérülését!
- Minden használat előtt le kell ellenőrizni a készüléket sérülésekre! A készüléket csak egy technikailag kifogástalan és üzembiztos állapotban üzemeltetni.
- Tiltott a kocsin bármilyen fajta rá- vagy átszerelés.

- Olyan tartozékok vagy pótalkrészeknek a használata, amelyek nincsenek a gyártó által kihangsúlyozottan ajánlva, azok sérülésekhez vagy rongálódásokhoz okozhatnak.
- Csak originális tartozékokat és pótalkrészeket használni.
- A műhelykocsi az nem játék! A kocsit a gyerekektől távol tartani!
- A kocsit mindig a gyerekek számára nem hozzáférhető helyen tárolni. Az optimális tárolási hőmérséklet 10 és 30°C között van.

## 2. A készülék leírása és a szállítás terjedelme

### 2.1 A készülék leírása (képek 1/2)

1. Műhelykocsi
2. Kulcs
3. Kérek
4. Vészkireteszelés
5. Zár
6. Fogantyú

### 2.2 A szállítás terjedelme

- Nyissa ki a csomagolást és vegye ki óvatosan a készüléket a csomagolásból.
- Távolítsa el a csomagolási anyagot valamint a csomagolási- / és szállítási biztosítékot (ha létezik).
- Ellenőrizze le, hogy teljes a szállítás terjedelme.
- Ellenőrizze le a készüléket és a tartozékrészeket szállítási károokra.
- Ha lehetséges, akkor őrizze meg a csomagolást a garanciaidő lejáratának a végéig.

### Veszély!

**A készülék és a csomagolási anyag nem gyerekjáték! Nem szabad a gyerekeknek a műanyagtasakkal, foliákkal és aprórészekkel játszaniuk! Fennáll a lenyelés és a megfulladás veszélye!**

- Fogantyú
- 16x csavar
- 16x alátétkorong
- 16x feszítőgyűrű
- 2x kulcs
- 2x kerék fékkel
- 2x kerék fék nélkül
- Eredeti használati utasítás

### 3. Rendeltetés szerinti használat

A műhelykocsi a szerszámok és az aprórészek tárolására és szállítására szolgál. A műhelykocsi különböző (fesz és sík) padlóburkolatokon lehet belterületen használni.

A készüléket csak rendeltetése szerint szabad használni. Ezt túlhaladó bármilyen használat, nem számít rendeltetés szerűnek. Ebből adódó bármilyen kárért vagy bármilyen fajta sérülésért a használó ill. a kezelő felelős és nem a gyártó.

Kérjük vegye figyelembe, hogy a készülékeink rendeltetésük szerint nem az ipari, kézműipari vagy gyári használatra lettek konstruálva. Nem vállalunk szavatosságot, ha a készülék ipari, kézműipari vagy gyári üzemek területén valamint egyenértékű tevékenységek területén van használva.

### 4. Technikai adatok

Méretetek: ..... cca. 685 x 875 x 455 mm

Üressúly: ..... cca. 53 kg

Max. megterhelés: ..... 150 kg

### 5. Összeszerelés

**Utasítás!** Hibás működések elkerüléséhez vegye figyelembe, hogy minden fióknak TELJESSEN be kell zárva lennie mielőtt egyet kihúzna!

- A szállítás terjedelmében egy fogantyú (6) található, amely már fel van szerelve, de ezt a másik oldalra is fel lehet erősíteni. (2-es kép)
- A kerekek (3) felszerelését kérjük a 3-as képből kivenni, ehhez kérjük állítsa a műhelykocsit a letétfelületre.
- Ha problémái lennének a fiókokkal, kérjük akkor kövesse a következő utasításokat:

**Mit tenni ha, ha egy fiókot nem lehet többé becsukni:**

- addig be- és kizárni a zárat amíg egy hangos "klikkelés" hallható vagy
- egy második fiókot kinyitni és akkor mind a kettőt együtt becsukni vagy
- üzemeltetni a vészkireteszeltőt (4)! Ez azáltal történik, hogy a műhelykocsi alulsó oldalán eltolja a vészkireteszeltőt. Ezáltal ki lesz oldva a műhelykocsi reteszélése (lásd a képet 4-6).

**ha egy fiókot sem lehet kinyitni, habár nincs bezárva a zár:**

- addig be- és kizárni a zárat amíg egy hangos "klikkelés" hallható vagy
- üzemeltetni a vészkireteszeltőt (4). (lásd a 4-6-os képet)

### 6. Üzembevétel előtt

Reteszelve ki a fiókokat azáltal, hogy a legalsó fiókban reteszeltőkapcsolót (4) lefelé nyomja. (ábrák 5-től – 6-ig).

- A műhelykocsi (1) kulcsai (2) két különböző helyen találhatóak, az egyik a műhelykocsi csomagolására van felerősítve és a másik a műhelykocsi utasításán található. Kérjük a kulcsokat különböző helyeken megőrizni, SO-HASEM a műhelykocsiban.
- A szállítás és a felépítés után ügyelni arra, hogy minden fiók komplett be legyen zárva.
- Biztonsági okokból a műhelykocsi egy egy fióknnyitóval van felszerelve, ez megakadályozza több fióknak az egyidejűleges kinyitását.

### 7. Tisztítás és pótalkatrészmegrendelés

#### 7.1 Tisztítás

A műhelykocsit egy enyhén megnedvesített ronggyal és adott esetben egy kevés szokványos lakk-tisztítóval tisztítani. Ne használjon oldószereket vagy más agressziós vagy súroló tisztítószeret, azért hogy nehogy megsértse a felületeket.

#### 7.2 A pótalkatrész megrendelése:

Pótalkatrész megrendésénél a következő adatokat kellene megadni:

- A készülék típusát
- A készülék cikk-számát
- A készülék ident- számát
- A szükséges pótalkatrész pótalkatrész számát

Aktuális árak és inforációk a [www.isc-gmbh.info](http://www.isc-gmbh.info) alatt találhatóak.

## 8. Megsemmisítés és újrahaznosítás

A szállítási károk megakadályozásához a készülék egy csomagolásban található. Ez a csomagolás nyersanyag és ezáltal ismét felhasználható vagy pedig visszavezethető a nyersanyag körforgáshoz. A készülék és annak a tartozékai különböző anyagokból állnak, mint például fémből és műanyagokból. Defektes készülékek nem tartoznak a házi hulladékok közé. Szakszerű megsemmisítéshez le kellene adni a készüléket egy megfelelő gyűjtőhelyen. Ha nem ismer gyűjtőhelyeket, akkor érdeklődjön utánna a községi önkormányzatnál.

A termékek dokumentációjának és a kísérőpapírjainak az utánnymtatása vagy egyébb sokszorosítása, kivonatosan is csak az iSC GmbH kihangsúlyozott beleegyezésével engedélyezett.

Technikai változtatások jogát fenntartva.

## Garanciaokmány

Tisztelt Vevő,

termékeink szigorú minőségi ellenőrzés alá vannak vetve. Ha ez a készülék mégis egyszer nem működne kifogástalanul, akkor azt nagyon sajnáljuk és kérjük Önt forduljon a szervizszolgáltatásunkhoz amely ebben a garanciaokmányban megadott cím alatt található. Szívesen állunk a rendelkezésére telefonon is, az alul megadott szervizszám alatt. A garanciaigény érvényesítésével kapcsolatban a következők érvényes:

1. Ezek a garanciafeltételek csak kizárólagosan a fogyasztóknak szólnak, ez annyit jelent hogy természetes személyeknek, akik nem szánják ezt a terméket sem üzemszerű sem egyéb önálló tevékenységeik körén belül használni. Ezek a garanciafeltételek szabályozzák a kiegészítő garanciateljesítményeket, amelyeket a lent megnevezett gyártó a vásárlóknak az új készülékeire ígér a törvényileg előírt garanciaszolgálathoz kiegészítően. A jogi szavatossági igényei, nincsenek ez a garancia által érintve. A garanciateljesítményünk az Ön számára díjmentes.
2. A garanciateljesítmény csak kizárólagosan az Ön által, a lent megnevezett gyártótól megvásárolt új készüléken felmerülő olyan hibákra terjed ki, amelyek bebizonyíthatóan egy anyaghibán vagy egy gyári hibán alapszanak és korlátolva van választásunk szerint, vagy ezeknek a hibáknak az elhárítására vagy a készülék kicserélésére.  
Kérjük vegye figyelembe, hogy a készülékeink rendeltetésük szerint nem az ipari, kézműipari vagy szakmai használatra lettek konstruálva. Ezért a garanciaszerződés nem jön létre, ha a készülék a garancia ideje alatt kikapari, kézműipari vagy ipari üzemek területén lett használva vagy ha, egyenértékű igénybevételek lett kitéve.
3. A szavatosságunk alól ki vannak véve:
  - olyan károk a készüléken, amelyek az összeszerelési utasítás figyelmen kívül hagyása vagy amelyek a nem szakszerű felszerelés, a használati utasítás figyelmen kívül hagyása (mint például egy rossz hálózati feszültségre vagy áramfajtára való rákapcsolás), vagy a karbantartási és biztonsági határozatok figyelmen kívül hagyása vagy a készüléknek egy nem normális környezeti feltételeknek történő kitétele vagy egy hiányos ápolás és karbantartás által keletkeztek.
  - károk a készüléken, amelyek egy rossz bánásmód vagy nem szakszerű használatok (mint például a készülék túlterhelése vagy nem engedélyezett betétszerszámok vagy tartozékok használata), idegen testeknek a készülékbe levő behatolása (mint például homok, kövek és por, szállítási károk), erőszak kifejtése vagy idegenkezűség (mint például leesés általi károk) által jöttek létre.
  - károk a készüléken vagy a készülék részein, amelyek a használatnak megfelelő, szokásos vagy egyéb természetes elkopásra vezethetők vissza.
4. A garancia időtartama 24 hónap és a készülék vásárlási napjával kezdődik. Garanciaigényeket a garancia idő lejáratá előtt kell, két héten belül, a defekt felismerése után érvényesíteni. Ki van zárva a garanciaigények érvényesítése a garanciaidő letelte után. A készülék javítása vagy kicserélése nem hosszabbítja meg a szavatosság idejét, se nem indul ez a teljesítmény által egy új garanciaidő a készülékre vagy az esetleg beépített pótalkatrészekre. Ez egy helyszíni szerviz esetében is érvényes.
5. A garanciajogának az érvényesítéséhez kérjük jelentse be a defektes készüléket a következő cím alatt: [www.isc-gmbh.info](http://www.isc-gmbh.info). Kérjük tartsa készenlétben az új készülék ön általi vásárlásának bizonylatát vagy más igazolásait. Olyan készülékeket, amelyek megfelelő igazolás vagy típusábla nélkül kerülnek beküldésre, azok hiányzó hozzárendelési lehetőség miatt ki vannak zárva a garanciateljesítmény alól. Ha a készülék defektjére kiterjed a garanciateljesítményünk, akkor azonnal visszakap egy megjavított vagy egy új készüléket.

Magától érthetődő, hogy a költség megtérítése ellenében szívesen megjavítjuk azokat a készüléken levő defekteket, amelyek nem esnek a garancia terjedelme alá vagy amelyeket már nem érinti a garancia. Ehhez kérjük a készüléket a szervizcímünkre beküldeni.

Ennek a használati utasításnak a szerviz-információja szerint utalunk ennek a garanciának a gyorsan kopó részekkel, használati részekkel és hiányzó részekkel kapcsolatban fennálló fenntartásaira.

**Pericol!**

La utilizarea aparatelor trebuie respectate câteva măsuri de siguranță, pentru a evita accidentele și daunele. De aceea, citiți cu grijă instrucțiunile de utilizare/indicațiile de siguranță. Păstrați aceste materiale în bune condiții, pentru ca aceste informații să fie disponibile în orice moment. Dacă predați aparatul altor persoane, înmănați-le și aceste instrucțiuni de utilizare /indicații de siguranță. Nu ne asumăm nici o răspundere pentru accidente sau daune care rezultă din nerespectarea acestor instrucțiuni de utilizare și a indicațiilor de siguranță.

**1. Indicații de siguranță****Pericol!**

**Citiți indicațiile de siguranță și îndrumările.** Nerespectarea indicațiilor de siguranță și a îndrumărilor poate avea ca urmare electrocutare, incendiu și/sau răniri grave. **Păstrați pentru viitor toate indicațiile de siguranță și îndrumările.**

**Indicații de siguranță suplimentare:**

- La umplerea și golirea sertarelor, țineți cont de încărcarea uniformă a dulapului și a sertarelor.
- Este interzis transportul de persoane cu dulapul mobil de scule.
- La umplerea și golirea dulapului de scule se va acționa frâna.
- La suprafețe înclinate sau neregulate, aveți grijă ca dulapul mobil de scule să nu se răstoarne.
- La deplasarea pe suprafețe înclinate țineți dulapul mobil de scule de mâner.
- Țineți cont de încărcarea totală admisă. (150 kg)
- După transport și/sau montaj, țineți cont ca toate sertarele să fie închise complet.
- Din motive de siguranță, dulapul mobil de scule este dotat cu un dispozitiv de deschidere pentru un singur sertar. Acesta împiedică deschiderea concomitentă a mai multor sertare.
- Împingeți dulapul mobil de scule, pentru a evita periclitarea persoanelor!
- Înainte de fiecare utilizare verificați dulapul mobil cu privire la deteriorări! Utilizați dulapul mobil numai în stare tehnică ireproșabilă și într-o stare de funcționare sigură.
- Sunt interzise modificări de orice fel ale

dulapului mobil, precum și completările și transformările acestuia.

- Utilizarea accesoriilor și pieselor de schimb, care nu sunt recomandate în mod expres de către producător, pot cauza vătămări și deteriorări.
- Folosiți numai accesorii sau piese de schimb originale.
- Dulapul mobil de scule nu este o jucărie! Țineți dulapul mobil de scule la distanță de copii!
- Depozitați dulapul mobil de scule întotdeauna într-un loc inaccesibil copiilor. Temperatura de depozitare optimă este între 10 și 30°C.

**2. Descrierea aparatului și cuprinsul livrării****2.1 Descrierea aparatului (Fig. 1/2)**

1. Dulap mobil de scule
2. Cheie
3. Roți
4. Dispozitiv de deschidere de urgență
5. Zăvor
6. Mâner

**2.2 Cuprinsul livrării**

- Deschideți ambalajul și scoateți aparatul cu grijă.
- Îndepărtați ambalajul, precum și siguranțele de ambalare și de transport (dacă există).
- Verificați dacă livrarea este completă.
- Controlați aparatul și accesoriiile dacă nu prezintă pagube de transport.
- Păstrați ambalajul după posibilitate, până la expirarea duratei de garanție.

**Pericol!**

**Aparatul și ambalajul nu sunt jucării pentru copii! Copiii le este interzis să se joace cu punși din material plastic, folii și piese mici! Există pericolul de înghițire și sufocare!**

- Mâner
- 16x Șurub
- 16x Șaibă intermediară
- 16x Inel Grower
- 2x Cheie
- 2x Roată cu frână
- 2x Roată fără frână
- Instrucțiuni de utilizare originale

### 3. Utilizarea conform scopului

Dulapul mobil de scule servește la depozitarea și transportul sculelor și pieselor cu dimensiuni reduse. Dulapul mobil poate fi folosit pe diferite suprafețe (stabile și plane) în interior.

Aparatul poate fi utilizat numai în conformitate cu scopul pentru care a fost creat. Orice utilizare care depășește acest domeniu este considerată neconformă. Pentru eventualele daune sau accidente de orice tip rezultate ca urmare a utilizării neconforme a aparatului răspunde utilizatorul/operatorul și nu producătorul.

Vă rugăm să țineți de asemenea cont de faptul că aparatele noastre nu sunt construite pentru utilizare în scopuri meșteșugărești sau industriale. Nu ne asumăm nicio răspundere pentru eventualele probleme survenite ca urmare a utilizării aparatului în întreprinderi lucrativă, meșteșugărești sau industriale precum și în alte activități similare.

### 4. Date tehnice

Dimensiuni: ..... cca. 685 x 875 x 455 mm  
Greutate proprie: ..... cca. 53 kg  
Capacitate portantă maximă: ..... 150 kg

### 5. Montajul

**Avertisment!** Pentru evitarea erorilor de funcționare, țineți cont că înainte de deschiderea unui sertar toate sertarele trebuie să fie închise COMPLET.

- În cuprinsul livrării există un mâner (6) deja montat, acesta poate fi însă montat și partea opusă. (Fig. 2)
- Montarea roților (3) o puteți găsi în figura 3, pentru aceasta așezați dulapul mobil de scule pe suprafața de lucru.
- În cazul în care aveți probleme cu sertarele vă rugăm să urmați următoarele indicații:

**Ce trebuie să faceți dacă un sertar nu mai poate fi închis:**

- închideți și deschideți zăvorul până auziți un "clic" tare sau
- deschideți un al doilea sertar și închideți-le apoi împreună pe amândouă sau
- activați dispozitivul de deschidere de urgență!

Acest lucru îl obțineți prin deplasarea dispozitivului de deschidere de urgență din partea inferioară a dulapului mobil de scule. Astfel se deblochează blocajul dulapului mobil de scule (vezi figura 4-6).

**nu se deschide niciun sertar, deși zăvorul nu este încuiat:**

- închideți și deschideți zăvorul până auziți un "clic" tare sau
- Activați dispozitivul de deschidere de urgență. (vezi figura 4-6)

### 6. Înainte de punerea în funcțiune

Deblocați sertarele prin împingerea în jos a dispozitivului de blocare (4) din compartimentul inferior. (Fig. 5-6).

- Cheile (2) pentru dulapul mobil de scule (1) se găsesc în două locuri diferite, o cheie este fixată pe ambalajul dulapului mobil de scule, cealaltă pe instrucțiunile de utilizare a dulapului mobil de scule.
- Vă rugăm să păstrați cheile în locuri diferite, nu le păstrați NICIODATĂ în dulapul de scule.
- După transport și/sau montaj, țineți cont ca toate sertarele să fie închise complet.
- Din motive de siguranță, dulapul mobil de scule este dotat cu un dispozitiv de deschidere pentru un singur sertar. Acesta împiedică deschiderea concomitentă a mai multor sertare.

### 7. Curățarea și comanda pieselor de schimb

#### 7.1 Curățare

Curățați dulapul mobil de scule cu o cârpă ușor umedă și dacă este necesar, cu puțin curățător pentru lac din comerț. Pentru a evita deteriorarea suprafețelor, nu utilizați solvenți sau alți agenți de curățare agresivi sau substanțe de curățat.

#### 7.2 Comanda pieselor de schimb:

La comanda pieselor de schimb trebuie comunicate următoarele informații;

- Tipul aparatului
- Numărul articolului aparatului
- Numărul de identificare al aparatului
- Numărul de piesă de schimb al piesei de schimb necesare

Informații și prețuri actuale găsiți la adresa  
[www.isc-gmbh.info](http://www.isc-gmbh.info)

## 8. Eliminarea și reciclarea

Aparatul se află într-un ambalaj pentru a împiedica pagubele de transport. Acest ambalaj este o materie primă și este astfel re folosibil sau poate fi readus în circuitul de revalorificare a materiilor prime. Aparatul și piesele sale auxiliare sunt construite din diferite materiale, cum ar fi de exemplu metal sau material plastic. Aparatele electrice nu se vor arunca la gunoiul menajer. Pentru salubritatea corespunzătoare, aparatul se va preda la un centru de colectare. Dacă nu aveți cunoștință unde se află un centru de colectare, informați-vă în acest sens la administrația comunală.

Retipărirea sau orice altă multiplicare a documentației și documentelor însoțitoare ale produselor, chiar și parțial, este permisă numai cu acordul în mod expres a firmei iSC GmbH.

Ne rezervăm dreptul pentru modificări de ordin tehnic.



## Certificat de garanție

Stimată clientă, stimat client,

produsele noastre sunt supuse unui control de calitate riguros. Dacă totuși vreodată acest aparat nu va funcționa ireproșabil, ne pare foarte rău și vă rugăm să vă adresați centrului nostru service, la adresa indicată la finalul acestui certificat de garanție. Bineînțeles că vă stăm și la telefon cu plăcere la dispoziție, la numerele de service menționate. Pentru revendicarea pretențiilor de garanție trebuie ținut cont de următoarele:

1. Aceste instrucțiuni de garanție se adresează exclusiv consumatorilor, deci persoanelor fizice, care nu doresc să utilizeze acest produs în cadrul unor activități lucrative sau pentru activități profesionale independente. Aceste instrucțiuni de garanție reglementează prestațiile de garanție suplimentare, pe care producătorul jos numit le promite cumpărătorilor săi la cumpărarea unui aparat nou, suplimentar garanției legale. Pretențiile dumneavoastră de garanție legale nu sunt atinse de această garanție. Prestația noastră de garanție este gratuită pentru dumneavoastră.
2. Prestația de garanție se extinde în exclusivitate asupra defectelor la aparatul nou achiziționat de dumneavoastră de la producătorul jos numit, care provin din erori de material sau de fabricație și se limitează, în funcție de decizia noastră, la remedierea acestor defecte sau la schimbarea aparatului. Vă rugăm să țineți de asemenea cont de faptul că aparatele noastre nu sunt construite pentru utilizare în scopuri lucrative, meșteșugărești sau profesionale. Din acest motiv nu se va încheia un contract de garanție, atunci când aparatul este folosit în perioada de garanție în întreprinderi lucrative, meșteșugărești sau industriale precum și pentru activități similare.
3. Excluse de la garanție sunt următoarele:
  - Deteriorări datorate neluării în considerare a instrucțiunilor de montare, a instrucțiunilor de utilizare sau instalării necompetente (cum ar fi de exemplu racordarea la o tensiune de rețea greșită sau la un curent greșit), neluării în considerare a prescripțiilor referitoare la lucrările de întreținere și siguranță, expunerea aparatului la condiții de mediu anormale sau îngrijire și întreținere insuficientă.
  - Deteriorări ale aparatului, cauzate de utilizarea abuzivă sau improprie (cum ar fi suprasolicitarea aparatului sau folosirea uneltelor atașabile sau auxiliarelor neadmiși), intrarea corpurilor străine în aparat (cum ar fi nisip, pietre sau praf, deteriorări din timpul transportului), recurgerea la violență sau influențe străine (cum ar fi de exemplu deteriorări datorită căderii).
  - Deteriorări ale aparatului sau ale unor părți ale acestuia, care se explică prin uzură normală, conformă utilizării sau altă uzură naturală.
4. Durata de garanție este de 24 luni și începe din ziua cumpărării aparatului. Pretențiile de garanție se vor revendica în interval de două săptămâni de la data apariției defectului. Este exclusă revendicarea pretenției de garanție după expirarea duratei de garanție. Repararea sau schimbarea aparatului nu duce nici la prelungirea duratei de garanție și nici nu se va fixa o durată de garanție nouă pentru prestația efectuată la acest aparat sau pentru o piesă schimbată la acesta. Acest lucru este valabil și în cazul unui service la fața locului.
5. Pentru revendicarea pretențiilor de garanție, vă rugăm să anunțați aparatul defect la: [www.isc-gmbh.info](http://www.isc-gmbh.info). Vă rugăm să aveți pregătit bonul de cumpărare sau altă dovadă de cumpărare a aparatului dvs. nou. Aparate trimise fără dovadă corespunzătoare sau fără plăcuță de identificare sunt excluse de la prestația de garanție datorită posibilităților insuficiente de alocare. Dacă defectul aparatului este cuprins în prestațiile noastre de garanție, veți primi imediat înapoi aparatul reparat sau un aparat nou.

Bineînțeles că remediem cu plăcere contra cost și defecte la aparate care nu sunt sau nu mai sunt cuprinse în prestațiile de garanție. Pentru aceasta trimiteți va rugăm aparatul la adresa noastră service:

La piesele de uzură, de consum și piesele lipsă vă informăm în mod expres, că trebuie avute în vedere restricțiile garanției menționate în informațiile de service ale acestor instrucțiuni de utilizare.

**Κίνδυνος!**

Κατά τη χρήση των συσκευών πρέπει, προς αποφυγή τραυματισμών, να τηρούνται και να λαμβάνονται ορισμένα μέτρα ασφαλείας. Διαβάστε για το λόγο αυτό προσεκτικά τις Οδηγίες χρήσης / Υποδείξεις ασφαλείας. Φυλάξτε τις καλά για να έχετε τις πληροφορίες πάντα στη διάθεσή σας. Εάν παραδώσετε τη συσκευή σε άλλα άτομα, δώστε μαζί και αυτές τις Οδηγίες χρήσης / Υποδείξεις ασφαλείας. Δεν αναλαμβάνουμε καμία ευθύνη για ατυχήματα ή βλάβες που οφείλονται σε μη τήρηση αυτών των Οδηγιών χρήσης και των Υποδείξεων ασφαλείας.

**1. Υποδείξεις ασφαλείας****Κίνδυνος!**

**Διαβάστε όλες τις Υποδείξεις ασφαλείας και τις Οδηγίες.** Εάν δεν ακολουθήσετε τις Υποδείξεις ασφαλείας και τις Οδηγίες δεν αποκλείονται ηλεκτροπληξία, πυρκαγιά και/ή σοβαροί τραυματισμοί. **Φυλάξτε προσεκτικά όλες τις Υποδείξεις ασφαλείας και τις Οδηγίες για το μέλλον.**

**Πρόσθετες υποδείξεις ασφαλείας:**

- Κατά την φόρτωση και εκφόρτωση των συρταριών να προσέχετε την ομοιόμορφη φόρτωση του καροτσιού και των συρταριών.
- Με το καρότσι του συνεργείου απαγορεύεται η μεταφορά ατόμων.
- Κατά την φόρτωση και εκφόρτωση να τραβάτε το φρένο.
- Σε κατηφόρες ή σε ανώμαλες επιφάνειες να προσέχετε να μην πέσει το καρότσι του συνεργείου.
- Όταν οδηγείτε το καρότσι σε κατηφόρες, να το κρατάτε από τη χειρολαβή.
- Προσέξτε το μέγιστο επιτρεπόμενο βάρος. (150 kg)
- Μετά από τη μεταφορά και/ή την τοποθέτηση, προσέξτε να είναι κλειστά όλα τα συρτάρια.
- Για λόγους ασφαλείας το καρότσι συνεργείου διαθέτει σύστημα ανοίγματος μεμονωμένων συρταριών, ώστε να μην ανοίγουν συγχρόνως περισσότερα συρτάρια.
- Να ωθείτε το καρότσι του συνεργείου προς αποφυγή ατυχημάτων!
- Πριν από κάθε χρήση να ελέγχετε τη συσκευή για ενδεχόμενες βλάβες. Να χρησιμοποιείτε τη συσκευή μόνο σε άψογη

και ασφαλή κατάσταση.

- Απαγορεύονται οποιοσδήποτε τροποποιήσεις και προσθήκες ή αφαιρέσεις.
- Η χρήση εξαρτημάτων ή ανταλλακτικών που δεν συνιστώνται ρητά από τον κατασκευαστή, δεν αποκλείεται να προκαλέσουν τραυματισμούς ή ζημιές.
- Να χρησιμοποιείτε μόνο γνήσια αξεσουάρ και ανταλλακτικά.
- Το καρότσι συνεργείου δεν είναι παιχνίδι. Να κρατάτε το καρότσι μακριά από τα παιδιά!
- Να φυλάσσετε το καρότσι πάντα σε χώρο μη προσβάσιμο σε παιδιά. Η ιδανική θερμοκρασία αποθήκευσης είναι μεταξύ 10 και 30°C.

**2. Περιγραφή της συσκευής και συμπαραδιδόμενα****2.1 Περιγραφή της συσκευής (εικ. 1/2)**

1. Καρότσι συνεργείου
2. Κλειδί
3. Τροχόι
4. Απασφάλιση ανάγκης
5. Κλειδαριά
6. Χειρολαβή

**2.2 Συμπαραδιδόμενα**

- Ανοίξτε τη συσκευασία και βγάλτε προσεκτικά τη συσκευή.
- Απομακρύντε τα υλικά συσκευασίας καθώς και τα συστήματα προστασίας της συσκευασίας / μεταφοράς (εάν υπάρχουν).
- Ελέγξτε εάν είναι πλήρες το περιεχόμενο.
- Ελέγξτε τη συσκευή και τα αξεσουάρ για ενδεχόμενες ζημιές από τη μεταφορά.
- Φυλάξτε τη συσκευασία αν γίνεται μέχρι την πάροδο της προθεσμίας της εγγύησης.

**Κίνδυνος!**

Η συσκευή και τα υλικά συσκευασίας δεν είναι παιχνίδια! Τα παιδιά δεν επιτρέπεται να παίζουν με πλαστικές σακούλες, πλαστικές μεμβράνες και μικροαντικείμενα! Υφίσταται κίνδυνος κατάποσης και ασφυξίας!

- Χειρολαβή
- 16x βίδα
- 16x ροδέλα
- 16x δακτύλιος
- 2x κλειδί
- 2x τροχός με φρένο

- 2x τροχός χωρίς φρένο
- Πρωτότυπες Οδηγίες χρήσης

### 3. Σωστή χρήση

Το καρότσι συνεργείου προορίζεται για τη φύλαξη και μεταφορά εργαλείων και μικροαντικειμένων. Το καρότσι συνεργείου μπορεί να χρησιμοποιηθεί σε διαφορετικά (στερεά και ομαλά) δάπεδα σε εσωτερικούς χώρους.

Η μηχανή επιτρέπεται να χρησιμοποιηθεί μόνο για τον σκοπό για τον οποίο προορίζεται. Κάθε πέραν τούτου χρήση δεν ανταποκρίνεται στο σκοπό για τον οποίο προορίζεται. Για βλάβες που οφείλονται σε παρόμοια χρήση ή για τραυματισμούς παντός είδους ευθύνεται ο χρήστης/χειριστής και όχι ο κατασκευαστής.

Παρακαλούμε να προσέξετε πως οι συσκευές μας δεν προορίζονται και δεν έχουν κατασκευαστεί για επαγγελματική, βιοτεχνική ή βιομηχανική χρήση. Δεν αναλαμβάνουμε εγγύηση σε περίπτωση κατά την οποία η συσκευή χρησιμοποιήθηκε σε συνεργεία, βιοτεχνίες ή στη βιομηχανία ή σε εργασίες παρόμοιες με αυτές.

### 4. Τεχνικά χαρακτηριστικά

Διαστάσεις: .....περ. 685 x 875 x 455 mm  
 Βάρος χωρίς φορτίο ..... περ. 53 kg  
 Μέγ. Ικανότητα φορτίου ..... 150 kg

### 5. Συναρμολόγηση

**Προειδοποίηση!** Προς αποφυγή δυσλειτουργιών προσέξτε να είναι ΤΕΛΕΙΩΣ κλειστά τα συρτάρια προτού ανοίξετε ένα από αυτά!

- Συμπαράδεται μία χειρολαβή (6), που είναι ήδη τοποθετημένη, μπορεί όμως να στερεωθεί και σε άλλο σημείο (εικ. 2).
- Οδηγίες για τη συναρμολόγηση των τροχών (3) θα βρείτε στην εικόνα 3, για το σκοπό αυτό ακουμποήστε το καρότσι στην επιφάνεια εναπόθεσης.
- Εάν έχετε προβλήματα με τα συρτάρια, ακολουθήστε τις επόμενες υποδείξεις:

#### Τι πρέπει να κάνετε,σε περίπτωση που δεν κλείνει ένα συρτάρι:

- Κλειδώστε και ξεκλειδώστε την κλειδαριά μέχρι να ακούσετε ένα δυνατό „κλικ“ ή
- Ανοίξτε ένα δεύτερο συρτάρι και κατόπιν κλείστε τα όλα μαζί.
- Χειρισμός της απασφάλισης ανάγκης (4)! Αυτό είναι δυνατό σπρώχνοντας την απασφάλιση ανάγκης που βρίσκεται στην κάτω πλευρά του καροτσιού. Έτσι παρακάμπτεται η ασφάλιση του καροτσιού συνεργείου (βλέπε εικ. 4-6).

#### σε περίπτωση που δεν ανοίγει κανένα συρτάρι, παρόλο που δεν έχει κλειδωθεί η κλειδαριά:

- Κλειδώστε και ξεκλειδώστε την κλειδαριά μέχρι να ακούσετε ένα δυνατό „κλικ“ ή
- Χειρισμός της απασφάλισης ανάγκης (4). (βλέπε εικ. 4-6)

### 6. Πριν τη θέση σε λειτουργία

Ξεκλειδώστε τα συρτάρια σπρώχνοντας προς τα κάτω το διακόπτη κλειδώματος (4) που βρίσκεται στο κατώτερο συρτάρι. (Εικ. 5-6)

- Τα κλειδιά (2) για το καρότσι συνεργείου (1) βρίσκονται σε δύο διαφορετικά σημεία, το ένα είναι στερεωμένο στη συσκευασία του καροτσιού ασφαλείας και το άλλο στις οδηγίες χρήσης του καροτσιού συνεργείου.
- Παρακαλούμε να φυλάγετε τα κλειδιά σε χωριστά μέρη και ΠΟΤΕ στο καρότσι συνεργείου.
- Μετά από τη μεταφορά και/ή την τοποθέτηση, προσέξτε να είναι κλειστά όλα τα συρτάρια.
- Για λόγους ασφαλείας το καρότσι συνεργείου διαθέτει σύστημα ανοίγματος μεμονωμένων συρταριών, ώστε να μην ανοίγουν συγχρόνως περισσότερα συρτάρια.

## 7. Καθαρισμός και παραγγελία ανταλλακτικών

### 7.1 Καθαρισμός

Να καθαρίζετε το καρότσι του συνεργείου με ελαφρά νωπό πανί και ενδεχομένως με κοινό καθαριστικό βερνικιού. Μη χρησιμοποιείτε διαλύτες ή άλλα διαβρωτικά υλικά ή υλικά που τρίβουν για να μην χαλάσετε τις επιφάνειες.

### 7.2 Παραγγελία ανταλλακτικών:

Κατά την παραγγελία ανταλλακτικών να αναφέρετε τα εξής:

- Τύπος της συσκευής
- Αριθμός είδους της συσκευής
- Αριθμός ταύτισης της συσκευής
- Αριθμός ανταλλακτικού

Θα βρείτε τις ισχύουσες τιμές και πληροφορίες στην ιστοσελίδα [www.isc-gmbh.info](http://www.isc-gmbh.info)

## 8. Διάθεση στα απορρίμματα και επαναχρησιμοποίηση

Η συσκευή βρίσκεται σε μία συσκευασία προς αποφυγή ζημιών κατά τη μεταφορά. Αυτή η συσκευασία αποτελείται από πρώτες ύλες και έτσι μπορεί να επαναχρησιμοποιηθεί ή να ανακυκλωθεί. Η συσκευή και τα εξαρτήματά της αποτελούνται από διάφορα υλικά, όπως π.χ. μέταλλο και πλαστικά υλικά. Δεν επιτρέπεται η απόρριψη ελαττωματικών συσκευών στα οικιακά απορρίμματα. Σωστή απόρριψη είναι η παράδοση σε κατάλληλα κέντρα συλλογής μεταχειρισμένων συσκευών. Εάν δεν γνωρίζετε πού βρίσκεται παρόμοιο κέντρο συλλογής μεταχειρισμένων συσκευών, ρωτήστε στη διοίκηση της κοινότητάς σας.

Η ανατύπωση ή οποιασδήποτε άλλης μορφής αναπαραγωγή της τεκμηρίωσης ή άλλων δικαιολογητικών που αναφέρονται στα προϊόντα, ακόμη και αποσπασματικά, επιτρέπεται μόνο με ρητή συγκατάθεση της iSC GmbH.

Με επιφύλαξη τεχνικών τροποποιήσεων

## Εγγύηση

Αξιότιμη πελάτισσα, αξιότιμε πελάτη,

τα προϊόντα μας υπόκεινται σε αυστηρό έλεγχο ποιότητας. Εάν η συσκευή αυτή παρ' όλα αυτά κάποτε δεν λειτουργήσει άψογα, λυπούμαστε πολύ και σας παρακαλούμε να αποτανθείτε προς το τμήμα μας εξυπηρέτησης πελατών στην διεύθυνση που αναφέρεται στην κάρτα αυτή. Ευχαρίστως είμαστε και τηλεφωνικά στη διάθεσή σας στον αριθμό σέρβις που αναφέρεται στην κάρτα εγγύησης. Για την αξίωση της εγγύησης ισχύουν τα εξής:

1. Αυτοί οι όροι εγγύησης ισχύουν μόνο για καταναλωτές, δηλ. για φυσικά πρόσωπα που δεν χρησιμοποιούν το προϊόν αυτό ούτε για επαγγελματικούς σκοπούς ούτε για άλλη ανεξάρτητη απασχόληση. Αυτοί οι όροι εγγύησης ρυθμίζουν πρόσθετες παροχές εγγύησης που υπόσχεται ο πιο κάτω κατασκευαστής πέραν της νόμιμης εγγύησης στους αγοραστές των νέων συσκευών του. Δεν θίγονται από την εγγύηση αυτή οι νόμιμες αξιώσεις σας εγγύησης. Η εγγύησή μας σας παρέχεται δωρεάν.
2. Η εγγύηση επεκτείνεται αποκλειστικά και μόνο σε ελαττώματα σε μία συσκευή του πιο κάτω κατασκευαστή και που αφορούν ελαττώματα υλικού ή κατασκευής ή περιορίζεται από την κρίση μας στην αποκατάσταση αυτών των ελαττωμάτων της συσκευής ή στην αντικατάστασή της. Παρακαλούμε να προσέξετε πως οι συσκευές μας δεν προορίζονται για επαγγελματική, βιοτεχνική ή βιομηχανική χρήση. Για το λόγο αυτό δεν συνάπτεται σύμβαση εγγύησης σε περίπτωση κατά την οποία η συσκευή χρησιμοποιήθηκε κατά τη διάρκεια της εγγύησης σε βιομηχανικές ή βιοτεχνικές επιχειρήσεις ή εάν εκτέθηκε σε παρόμοια εντατική χρήση.
3. Από την εγγύησή μας εξαιρούνται τα εξής:
  - Βλάβες της συσκευής που οφείλονται σε μη τήρηση των οδηγιών συναρμολόγησης ή σε όχι σωστή εγκατάσταση, μη τήρηση των οδηγιών χρήσης (όπως π.χ. σύνδεση σε εσφαλμένη τάση ή σε λάθος είδος ρεύματος) ή σε μη τήρηση των όρων συντήρησης και ασφαλείας ή σε περίπτωση έκθεσης της συσκευής σε ασυνήθιστες καιρικές συνθήκες ή σε έλλειψη φροντίδας και συντήρησης.
  - Βλάβες της συσκευής που οφείλονται σε καταχρηστική ή εσφαλμένη χρήση (όπως π.χ. υπερφόρτωση της συσκευής ή χρήση μη εγκεκριμένων εργαλείων ή αξεσουάρ), σε είσοδο ξένων αντικειμένων στη συσκευή (όπως π.χ. άμμος, πέτρες ή σκόνη, βλάβες μεταφοράς), άσκηση βίας ή ξένη επέμβαση (όπως π. χ. βλάβη από πτώση).
  - Βλάβες της συσκευής ή τμημάτων της συσκευής που οφείλονται σε συνήθη ή φυσική φθορά.
4. Η διάρκεια της εγγύησης ανέρχεται σε 24 μήνες και αρχίζει από την ημερομηνία της αγοράς της συσκευής. Οι αξιώσεις εγγύησης πρέπει να γερθούν πριν τη λήξη της διάρκειας της εγγύησης εντός δύο εβδομάδων από την διαπίστωση του ελαττώματος. Αποκλείονται αξιώσεις εγγύησης μετά την πάροδο της διάρκειας της εγγύησης. Η επισκευή ή η αντικατάσταση δεν συνεπάγεται την επέκταση της διάρκειας της εγγύησης ούτε την νέα έναρξη της διάρκειας της εγγύησης για τη συσκευή ή για ενδεχομένως χρησιμοποιηθέντα νέα ανταλλακτικά. Αυτό ισχύει και στην περίπτωση σέρβις επί τόπου.
5. Για την αξίωση της εγγύησης παρακαλούμε να δηλώσετε την ελαττωματική σας συσκευή στο: [www.isc-gmbh.info](http://www.isc-gmbh.info). Να έχετε μαζί σας την απόδειξη της νέας συσκευής. Οι συσκευές που αποστέλλονται χωρίς αποδείξεις και χωρίς πινακίδα στοιχείων, αποκλείονται από την εγγύηση λόγω μη δυνατότητας ταξινόμησης. Εάν το ελάττωμα καλύπτεται από την εγγύηση, θα σας επιστραφεί αμέσως είτε η επισκευασμένη συσκευή είτε μία καινούργια συσκευή.

Ευχαρίστως επισκευάζουμε ελαττώματα της συσκευής έναντι πληρωμής, εάν τα ελαττώματα αυτά δεν καλύπτονται από την εγγύηση. Για το σκοπό αυτό παρακαλούμε να στείλετε τη συσκευή στη διεύθυνση του σέρβις μας.

Για αναλώσιμα και σε περίπτωση που λείπουν εξαρτήματα παραπέμπουμε στους περιορισμούς αυτής της εγγύησης σύμφωνα με τους πληροφορίες σέρβις αυτών των οδηγιών χρήσης.





