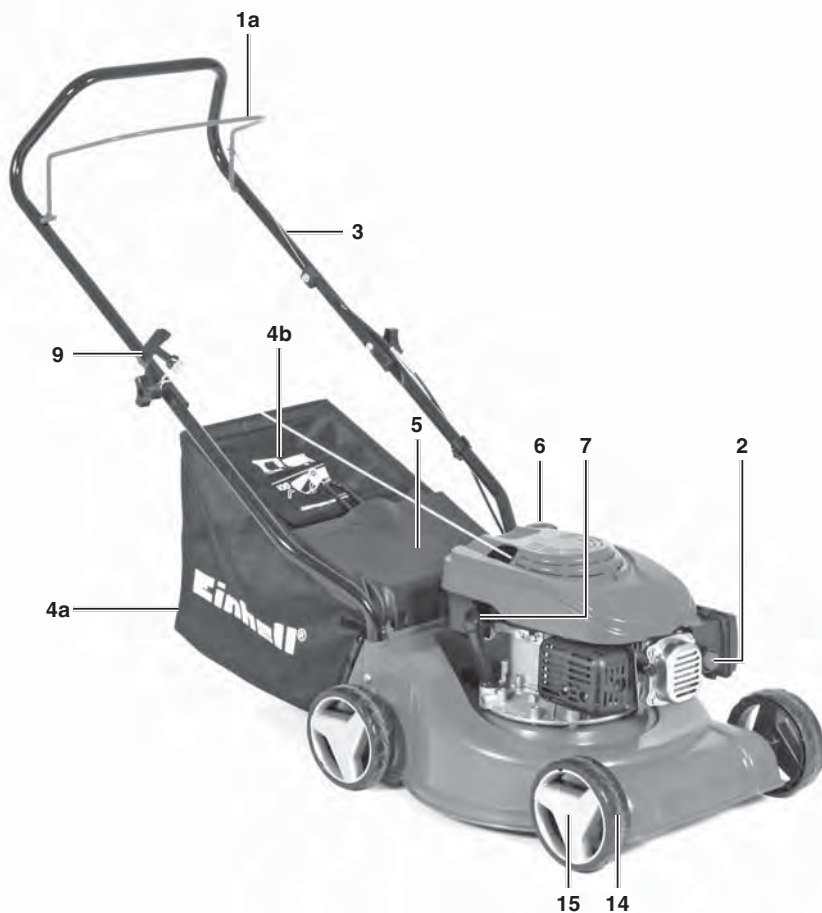


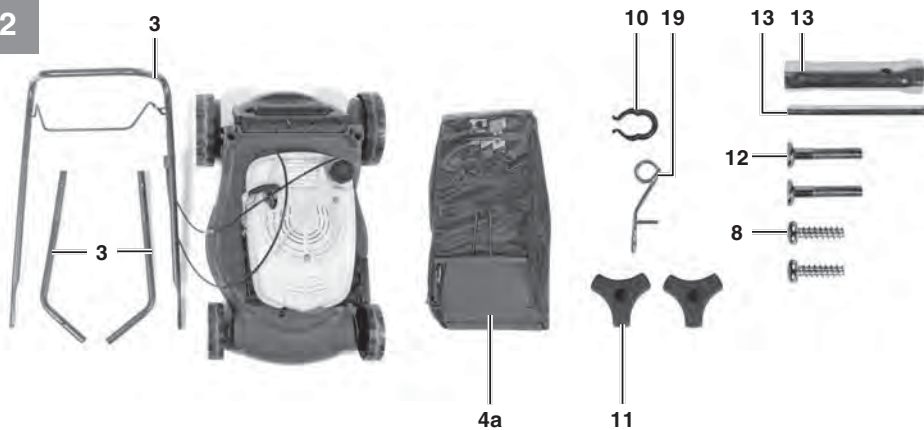
- D Originalbetriebsanleitung
Benzin-Rasenmäher
- GB Original operating instructions
Petrol Lawn Mower
- F Instructions d'origine
Tondeuse à gazon à essence
- I Istruzioni per l'uso originali
Tosaerba a benzina
- S Original-bruksanvisning
Bensindriven gräsklippare
- CZ Originální návod k obsluze
Benzínová sekačka
- SK Originálny návod na obsluhu
Benzínová kosačka
- NL Originele handleiding
Benzinemaaiër
- E Manual de instrucciones original
Cortacésped con motor de
gasolina
- FIN Alkuperäiskäyttöohje
Bensiinikäyttöinen ruohonleikkuri
- SLO Originalna navodila za uporabo
Bencinska kosilnica za travo
- H Eredeti használati utasítás
Benzin-fűnyírógép

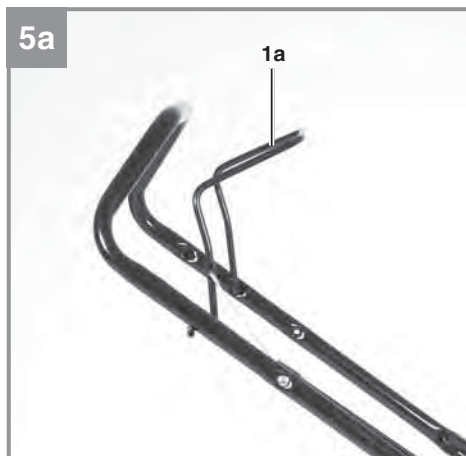
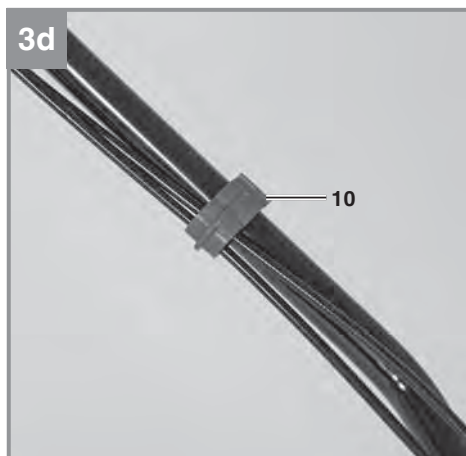
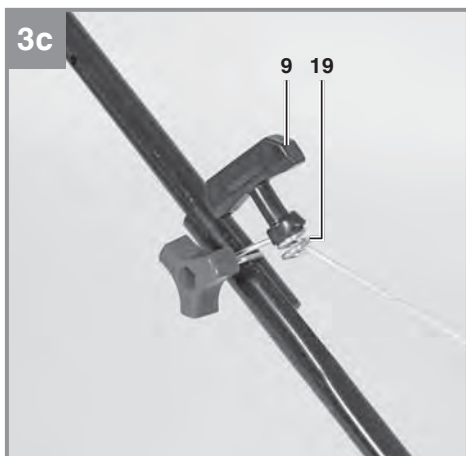
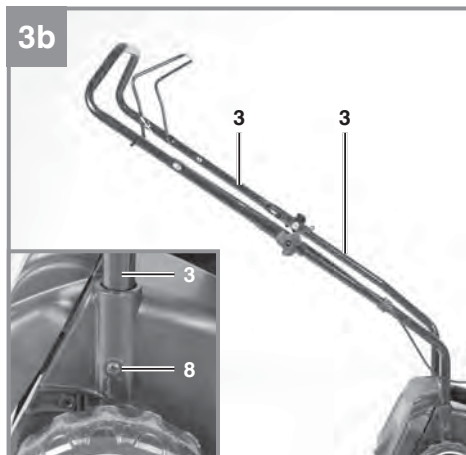
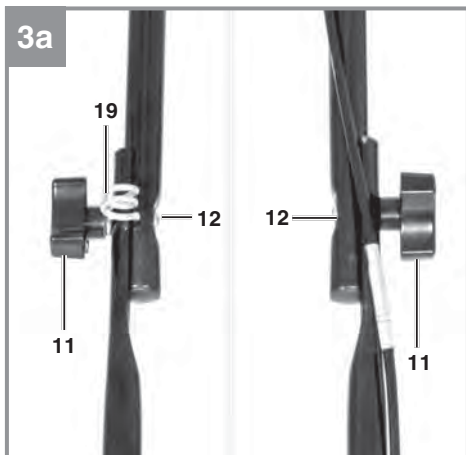


1



2

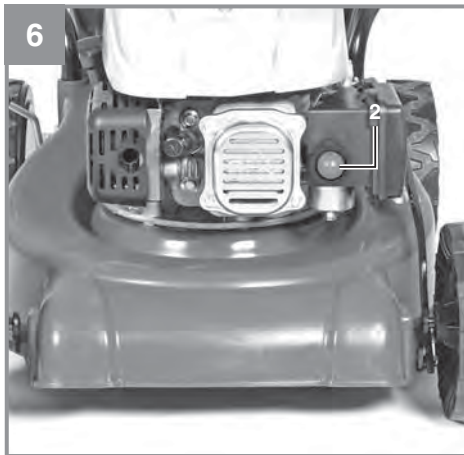




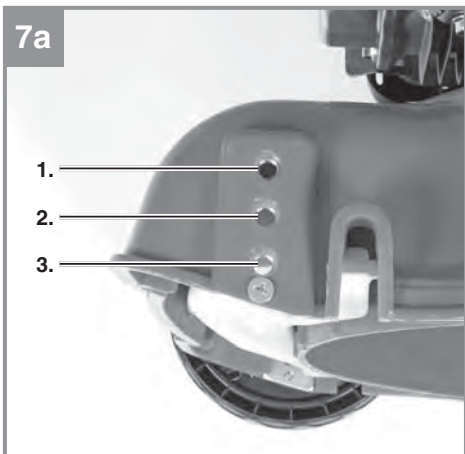
5b



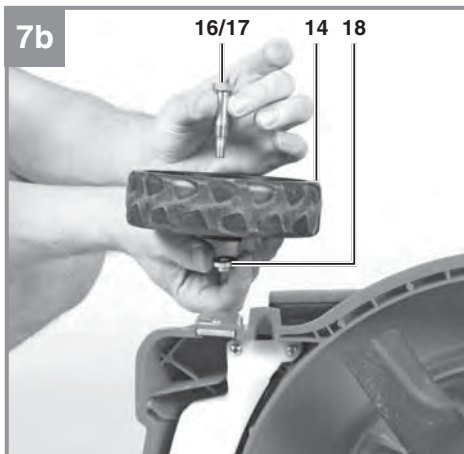
6



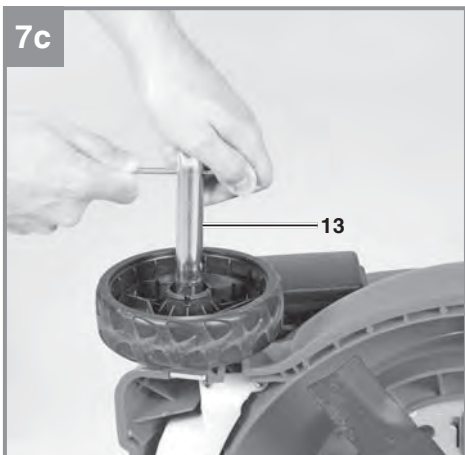
7a



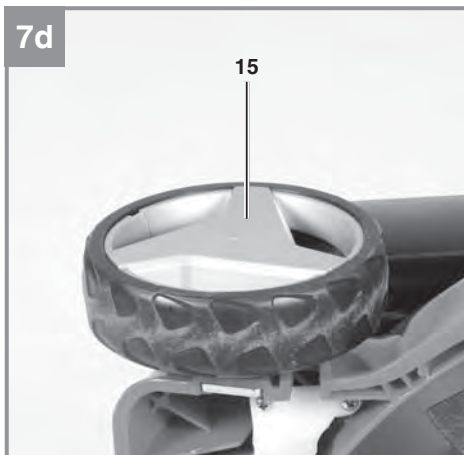
7b

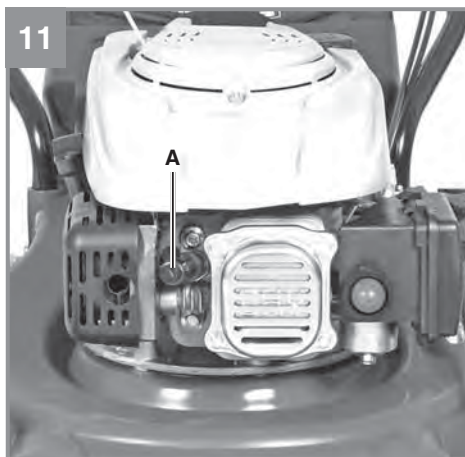
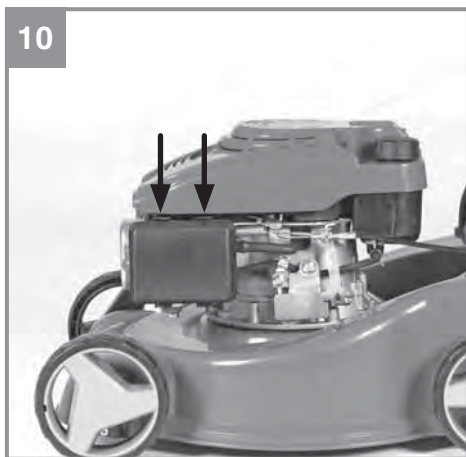
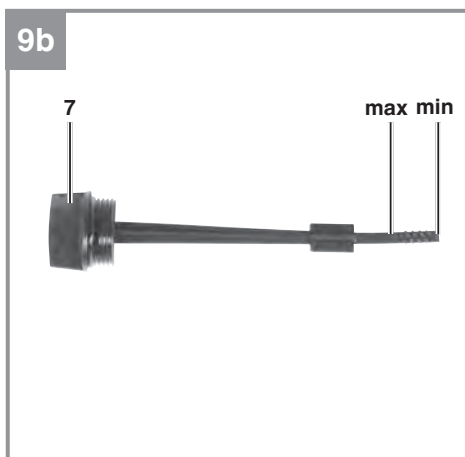
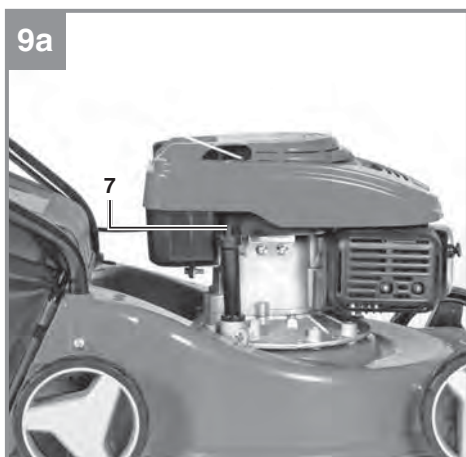
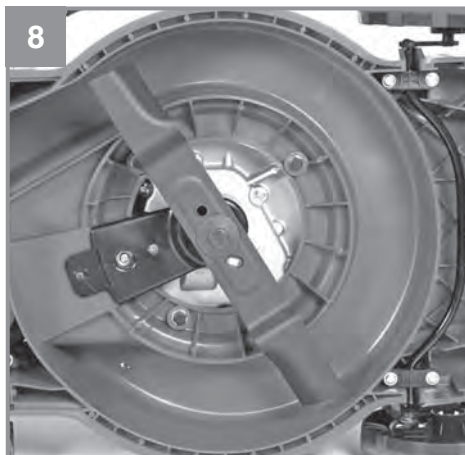
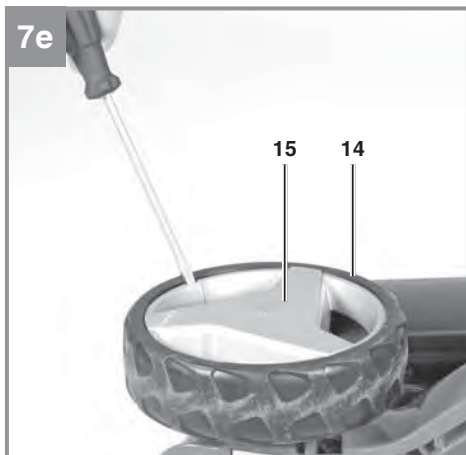


7c

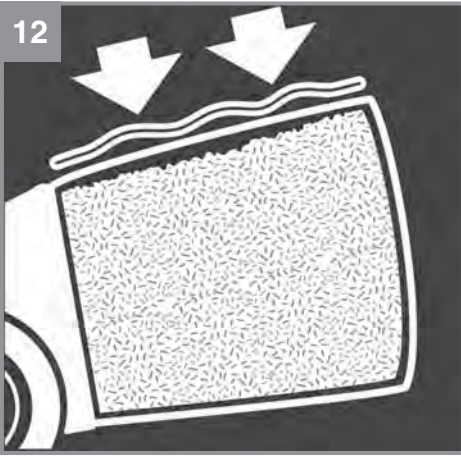


7d





12



13

1 	2 	3 	4 	5 	6 L _{WA} 96 dB
7 	8 	9 	10 	11 	

Inhaltsverzeichnis

1. Sicherheitshinweise
2. Gerätebeschreibung und Lieferumfang
3. Bestimmungsgemäße Verwendung
4. Technische Daten
5. Vor Inbetriebnahme
6. Bedienung
7. Reinigung, Wartung, Lagerung, Transport und Ersatzteilbestellung
8. Entsorgung und Wiederverwertung
9. Fehlersuchplan

Gefahr!

Beim Benutzen von Geräten müssen einige Sicherheitsvorkehrungen eingehalten werden, um Verletzungen und Schäden zu verhindern. Lesen Sie diese Bedienungsanleitung / Sicherheitshinweise deshalb sorgfältig durch. Bewahren Sie diese gut auf, damit Ihnen die Informationen jederzeit zur Verfügung stehen. Falls Sie das Gerät an andere Personen übergeben sollten, händigen Sie diese Bedienungsanleitung / Sicherheitshinweise bitte mit aus. Wir übernehmen keine Haftung für Unfälle oder Schäden, die durch Nichtbeachten dieser Anleitung und den Sicherheitshinweisen entstehen.

1. Sicherheitshinweise

Die entsprechenden Sicherheitshinweise finden Sie im beiliegenden Heftchen!

Gefahr!

Lesen Sie alle Sicherheitshinweise und Anweisungen. Versäumnisse bei der Einhaltung der Sicherheitshinweise und Anweisungen können elektrischen Schlag, Brand und/oder schwere Verletzungen verursachen. **Bewahren Sie alle Sicherheitshinweise und Anweisungen für die Zukunft auf.**

Erklärung des Hinweisschildes auf dem Gerät (siehe Bild 13)

- 1) Bedienungsanleitung lesen.
- 2) Warnung! Gefahr durch herausgeschleuderte Teile. Sicherheitsabstand einhalten.
- 3) Gefahr! Vor scharfen Messern - Vor allen Wartungs-, Instandsetzungs-, Reinigungs- und Einstellarbeiten den Motor abstellen und Zündkerzenstecker abziehen.
- 4) Vor Inbetriebnahme Öl und Treibstoff einfüllen.
- 5) Vorsicht! Gehörschutz und Schutzbrille tragen.
- 6) Garantierter Schalleistungspegel.
- 7) Vorsicht! Heiße Teile. Abstand halten.
- 8) Nur bei ausgeschalteten Motor tanken.
- 9) Startvorgang
- 10) Motorstart-/Motorstophebel (I=Motor an; 0=Motor aus)
- 11) Fahrhebel (Kupplungshebel)

2. Gerätebeschreibung und Lieferumfang

2.1 Gerätebeschreibung (Bild 1-11)

- 1a. Motor Start- / Stophebel (Motorbremse)
2. Kraftstoffpumpe (Primer)
3. oberer und unterer Schubbügel
- 4a. Fangsack
- 4b. Füllstandsanzeige
5. Auswurfklappe
6. Tankeinfüllkappe
7. Öleinfüllschraube
8. 2x Kreuzschlitzschraube
9. Startseilzug
10. 1x Kabelclip
11. 2x Sternmutter
12. 2x Schraube lang
13. Zündkerzenschlüssel
14. 4x Rad
15. 4x Radkappe
16. 2x Schraube für Montage Rad rechts (Rechtsgewinde)
17. 2x Schraube für Montage Rad links (Linksgewinde)
18. 4x Unterlegscheibe (Rad)
19. Öse

2.2 Lieferumfang

Bitte überprüfen Sie die Vollständigkeit des Artikels anhand des beschriebenen Lieferumfangs. Bei Fehlteilen wenden Sie sich bitte spätestens innerhalb von 5 Arbeitstagen nach Kauf des Artikels unter Vorlage eines gültigen Kaufbeleges an unser Service Center oder an die Verkaufsstelle, bei der Sie das Gerät erworben haben. Bitte beachten Sie hierzu die Gewährleistungstabelle in den Service-Informationen am Ende der Anleitung.

- Öffnen Sie die Verpackung und nehmen Sie das Gerät vorsichtig aus der Verpackung.
- Entfernen Sie das Verpackungsmaterial sowie Verpackungs- und Transportsicherungen (falls vorhanden).
- Überprüfen Sie, ob der Lieferumfang vollständig ist.
- Kontrollieren Sie das Gerät und die Zubehörteile auf Transportschäden.
- Bewahren Sie die Verpackung nach Möglichkeit bis zum Ablauf der Garantiezeit auf.

Gefahr!

Gerät und Verpackungsmaterial sind kein Kinderspielzeug! Kinder dürfen nicht mit Kunststoffbeuteln, Folien und Kleinteilen spielen! Es besteht Verschluckungs- und Erstickungsgefahr!

- Benzinmäher
- oberer und unterer Schubbügel
- Fangsack
- 1x Kabelclip
- 2x Sternmutter
- 2x Schraube lang
- Öse
- 2x Kreuzschlitzschraube
- Zündkerzenschlüssel
- Serviceheft Benzin
- Originalbetriebsanleitung
- Sicherheitshinweise

3. Bestimmungsgemäße Verwendung

Das Gerät darf nur nach seiner Bestimmung verwendet werden. Jede weitere darüber hinausgehende Verwendung ist nicht bestimmungsgemäß. Für daraus hervorgerufene Schäden oder Verletzungen aller Art haftet der Benutzer/Bediener und nicht der Hersteller.

Der Benzin Rasenmäher ist für die private Benutzung im Haus- und Hobbygarten geeignet.

Als Rasenmäher für den privaten Haus- und Hobbygarten werden solche angesehen, deren jährliche Benutzung in der Regel 50 Stunden nicht übersteigen und die vorwiegend für die Pflege von Gras- oder Rasenflächen verwendet werden, nicht jedoch in öffentlichen Anlagen, Parks, Sportstätten sowie nicht in der Land- und Forstwirtschaft.

Bitte beachten Sie, dass unsere Geräte bestimmungsgemäß nicht für den gewerblichen, handwerklichen oder industriellen Einsatz konstruiert wurden. Wir übernehmen keine Gewährleistung, wenn das Gerät in Gewerbe-, Handwerks- oder Industriebetrieben sowie bei gleichzusetzenden Tätigkeiten eingesetzt wird.

Die Einhaltung der vom Hersteller beigelegten Gebrauchsanweisung ist Voraussetzung für den ordnungsgemäßen Gebrauch des Rasenmä-

hers. Die Gebrauchsanweisung enthält auch die Betriebs-, Wartungs- und Instandhaltungsbedingungen.

Warnung! Wegen körperlicher Gefährdung des Benutzers darf der Rasenmäher nicht zu folgenden Arbeiten eingesetzt werden: zum Trimmen von Büschen, Hecken und Sträuchern, zum Schneiden und Zerkleinern von Rankgewächsen oder Rasen auf Dachbepflanzungen oder in Balkonkästen, zum Reinigen (Absaugen) von Gehwegen und als Häcksler zum Zerkleinern von Baum- und Heckenabschnitten. Ferner darf der Rasenmäher nicht als Motorhacke verwendet werden zum Einebnen von Bodenerhebungen, wie z.B. Maulwurfshügel.

Aus Sicherheitsgründen darf der Rasenmäher nicht als Antriebsaggregat für andere Arbeitswerkzeuge und Werkzeugsätze jeglicher Art verwendet werden.

4. Technische Daten

Motortyp:..... Einzylinder-Viertaktmotor 79,8 ccm
 Leistung:..... 1,2 kW
 Arbeitsdrehzahl n_0 :..... 3000 min⁻¹
 Kraftstoff: Benzin (E10)
 Tankinhalt:..... ca. 1 l
 Motoröl:..... ca. 0,4 l
 Zündkerze:..... F7RTC/F6RTC
 Elektrodenabstand (Zündkerze):..... 0,5 - 0,7 mm
 Schnitthöhenverstellung:... zentral (25-45-60 mm)
 Schnittbreite:..... 400 mm
 Gewicht:..... 18,5 kg

Gefahr!**Geräusch und Vibration**

Schalldruckpegel L_{pA} 83,5 dB(A)
 Unsicherheit K_{pA} 3 dB
 Schalleistungspegel L_{WA} 96 dB(A)
 Unsicherheit K_{WA} 2,77 dB

Tragen Sie einen Gehörschutz.

Die Einwirkung von Lärm kann Gehörverlust bewirken.

Schwingungsemissionswert a_h = 2,643 m/s²
 Unsicherheit K = 1,5 m/s²

Längeres Arbeiten sollte aufgrund der starken Lärm und Vibrationsentwicklung vermieden werden.

Beschränken Sie die Geräuscentwicklung und Vibration auf ein Minimum!

- Verwenden Sie nur einwandfreie Geräte.
- Warten und reinigen Sie das Gerät regelmäßig.
- Passen Sie Ihre Arbeitsweise dem Gerät an.
- Überlasten Sie das Gerät nicht.
- Lassen Sie das Gerät gegebenenfalls überprüfen.
- Schalten Sie das Gerät aus, wenn es nicht benutzt wird.

Vorsicht!

Restrisiken:

Auch wenn Sie dieses Gerät vorschriftsmäßig bedienen, bleiben immer Restrisiken bestehen. Folgende Gefahren können im Zusammenhang mit der Bauweise und Ausführung dieses Geräts auftreten:

1. Gehörschäden, falls kein geeigneter Gehörschutz getragen wird.
2. Gesundheitsschäden, die aus Hand-Arm-Schwingungen resultieren, falls das Gerät über einen längeren Zeitraum verwendet wird oder nicht ordnungsgemäß geführt und gewartet wird.

5. Vor Inbetriebnahme

5.1 Zusammenbau der Komponenten

Bei der Lieferung sind einige Teile demontiert. Der Zusammenbau ist einfach, wenn die folgenden Hinweise beachtet werden.

Hinweis! Beim Zusammenbau und für Wartungsarbeiten benötigen Sie folgende zusätzliche Werkzeuge, die nicht im Lieferumfang enthalten sind:

- eine Ölauffangwanne flach (für Ölwechsel)
- einen Messbecher 1 Liter (Öl / Benzinfest)
- einen Benzinkanister
- einen Trichter (passend zum Benzineinfüllstutzen des Tanks)
- Haushaltswischtücher (zum Abwischen von Öl / Benzinresten; Entsorgung an der Tankstelle)
- eine Benzin Absaugpumpe (Plastikausführung, in Baumärkten erhältlich)
- eine Ölkanne mit Handpumpe (in Baumärkten erhältlich)

- Motoröl

5.1.1 Montage Schubbügel

1. Unteren und oberen Schubbügel (Pos. 3) wie in Abb. 3a-3b gezeigt montieren.
2. Den Griff des Startseilzuges (Pos. 9) am dafür vorgesehenen Haken wie in Abb. 3c gezeigt einhängen.
3. Die Seilzüge mit dem beiliegenden Kabelclip (Pos. 10) am Schubbügel wie in Abb. 3d gezeigt fixieren.
4. Auswurfklappe (Pos. 5) mit einer Hand anheben und den Grasfangsack (Pos. 4a) wie in Abb. 4 gezeigt einhängen.

5.1.2 Schnitthöhe einstellen

Achtung! Das Verstellen der Schnitthöhe darf nur bei abgestelltem Motor und abgezogenen Zündkerzenstecker vorgenommen werden.

1. Verwenden Sie zur Demontage der Radkappen einen Schraubendreher (Abb. 7e).
2. Demontieren Sie die Räder mit dem beiliegenden Zündkerzenschlüssel (Abb. 7c/Pos. 13).
3. Die Einstellung der Schnitthöhe erfolgt dezentral, es müssen alle 4 Räder unabhängig eingestellt werden. Legen Sie fest welche der 3 Schnitthöhen Sie einstellen (Abb. 7a)
Position 1: niedrige Schnitthöhe
Position 2: mittlere Schnitthöhe (für normale Benutzung ausreichend)
Position 3: hohe Schnitthöhe

Achtung: Es muss immer bei allen 4 Rädern die gleiche Schnitthöhe eingestellt werden.

4. Montieren Sie die Räder (Pos. 14) wie in Abb. 7a-7c gezeigt, mit dem beiliegenden Zündkerzenschlüssel (Pos. 13).

Achtung: Es müssen zum Befestigen der Räder der rechten Seite, Schrauben mit Rechtsgewinde (Pos. 16) verwendet werden. Für die linke Seite werden Schrauben mit Linksgewinde (Pos. 17) verwendet.

5. Montieren Sie die Radkappen (Abb. 7d/Pos.15)

6. Bedienung

Hinweis!

Der Motor wird ohne Betriebsstoffe ausgeliefert. Vor Inbetriebnahme daher unbedingt Öl und Benzin einfüllen.

1. Überprüfen Sie den Ölstand (siehe 7.2.1).
2. Verwenden Sie zum Auffüllen von Benzin einen Trichter und Messbecher. Vergewissern Sie sich, dass das Benzin sauber ist.

Warnung: Verwenden Sie immer nur einen Sicherheitsbenzinkanister. Rauchen Sie nicht beim Einfüllen von Benzin. Schalten Sie den Motor vor dem Einfüllen von Benzin ab und lassen Sie den Motor einige Minuten abkühlen.

3. Vergewissern Sie sich, dass das Zündkabel an der Zündkerze angeschlossen ist.

Sicherheitsprüfung Motorstart-/Motorstophebel

Um ein ungewolltes Starten des Rasenmähers zu vermeiden, sowie ein schnelles Stoppen von Motor und Messer bei Gefahr sicherzustellen, ist dieser mit einem Motorstart-/Motorstophebel (Abb. 5a/Pos. 1a) ausgestattet. Dieser muss betätigt werden (Abb. 5b), bevor der Rasenmäher gestartet wird. Beim Loslassen des Motorstart-/Motorstophebels muss dieser in die Ausgangsposition zurückkehren (Abb. 5a).

Bevor Sie den Motor starten, sollten Sie diesen Vorgang einige Male durchführen, um sicher zu gehen, dass Hebel und Seilzüge korrekt funktionieren.

Wiederholen Sie diesen Test nochmal bei gestartetem Motor. Nach Loslassen des Motorstart-/Motorstophebels muss der Motor innerhalb weniger Sekunden stoppen. Ist dies nicht der Fall wenden Sie sich an den Kundenservice.

Gefahr! Das Schneidmesser rotiert, wenn der Motor gestartet wird.

6.1 Motor Starten

1. Vergewissern Sie sich, dass das Zündkabel an der Zündkerze angeschlossen ist.
2. Kraftstoffpumpe (Primer) (Abb. 6/Pos. 2) 3x drücken. Bei warmgelaufenem Motor kann dieser Punkt entfallen.
3. Stehen Sie hinter dem Rasenmäher. Betäti-

gen Sie den Motor Start- /Stophebel (Abb.5b) mit der einen Hand. Die andere Hand ist am Startergriff.

4. Den Motor mit dem Reversierstarter (Abb.1/ Pos. 9) starten. Hierfür den Griff ca. 10-15 cm (bis ein Widerstand spürbar ist) herausziehen, dann kräftig mit einem Ruck anziehen. Sollte der Motor nicht gestartet haben, nochmals am Griff anziehen.

Hinweis! Den Seilzug nicht zurückschleudern lassen.

Hinweis! Bei kühlem Wetter kann es erforderlich sein, den Anlassvorgang mehrmals zu wiederholen.

6.2 Hinweise zum richtigen Mähen

Gefahr!

Öffnen Sie die Auswurfklappe nie, wenn die Fangeinrichtung entleert wird und der Motor noch läuft. Das umlaufende Messer kann zu Verletzungen führen.

Befestigen Sie die Auswurfklappe und den Grasfangsack immer sorgfältig. Beim Entfernen vorher den Motor abstellen.

Stellen Sie vor jeder Einstell-, Wartungs- und Reparaturarbeit den Motor ab und warten Sie, bis sich das Messer nicht mehr dreht. Ziehen Sie den Zündkerzenstecker ab.

Mähen

Der Motor ist auf die Schnittgeschwindigkeit für Gras, und Grasauswurf in den Fangsack und für eine lange Motorlebenszeit ausgelegt.

Nur mit scharfen, einwandfreien Messern mähen, damit die Grashalme nicht aufransen und der Rasen nicht gelb wird.

Zur Erzielung eines sauberen Schnittbildes den Rasenmäher in möglichst geraden Bahnen führen. Dabei sollten sich diese Bahnen immer um einige Zentimeter überlappen, damit keine Streifen stehen bleiben.

Die Unterseite des Mähergehäuses sauber halten und Grasauflagerungen unbedingt entfernen. Ablagerungen erschweren den Startvorgang, beeinträchtigen die Schnittqualität und den Grasauswurf.

An Hängen ist die Schneidbahn quer zum Hang zu legen. Ein Abgleiten des Rasenmähers lässt sich durch Schrägstellung nach oben verhindern. Wählen Sie die Schnitthöhe, je nach der tatsächlichen Rasenlänge. In dichtem, hohem Gras stellen Sie die höchste Schnittstufe ein und mähen Sie langsamer. Führen Sie mehrere Durchgänge aus, so dass maximal 4cm Rasen auf einmal abgetragen wird.

Bevor irgendeine Kontrolle des Messers durchgeführt wird, Motor abstellen. Denken Sie daran, dass das Messer nach dem Ausschalten des Motors sich noch einige Sekunden weiterdreht. Versuchen Sie nie, das Messer zu stoppen. Prüfen Sie regelmäßig, ob das Messer richtig befestigt, in gutem Zustand und gut geschliffen ist. Schleifen oder ersetzen Sie es, falls dies nicht der Fall sein sollte. Falls das in Bewegung befindliche Messer auf einen Gegenstand schlägt, den Rasenmäher anhalten und warten bis das Messer vollkommen still steht. Kontrollieren Sie anschließend den Zustand des Messers und des Messerhalters. Falls dieses beschädigt ist muss es ausgewechselt werden.

6.3 Motor abstellen

Um den Motor abzustellen, lassen Sie den Motorstart-/Motorstophebel los (Abb. 5a/ Pos. 1a). Ziehen Sie den Zündkerzenstecker von der Zündkerze ab, um zu vermeiden, dass der Motor startet. Überprüfen Sie vor dem erneuten Anlassen den Seilzug der Motorbremse. Kontrollieren Sie, ob der Seilzug richtig montiert ist. Ein geknicktes oder beschädigtes Abstellseil muss ausgewechselt werden.

6.4 Entleeren des Grasfangsackes

Ist der Fangsack gefüllt wird der Luftdurchsatz geringer und die Füllstandsanzeige (4b) liegt eng am Fangsack an (Abb. 12). Entleeren Sie den Fangsack und räumen Sie den Auswurfkanal frei. **Gefahr! Vor dem Abnehmen des Fangsackes den Motor abstellen und den Stillstand des Schneidwerkzeugs abwarten.**

Zum Abnehmen des Fangsackes mit einer Hand die Auswurfklappe anheben, mit der anderen Hand den Fangsack am Tragegriff herausnehmen (Abb. 4).

Der Sicherheitsvorschrift entsprechend fällt die Auswurfklappe beim Aushängen des Fangsackes zu und verschließt die hintere Auswurföffnung. Bleiben dabei Grasreste in der Öffnung hängen,

so ist es für ein leichteres Starten des Motors zweckmäßig, den Rasenmäher um etwa 1m zurückzuziehen.

Schnittgutreste im Mähergehäuse und am Arbeitswerkzeug nicht von Hand oder mit den Füßen entfernen, sondern mit geeigneten Hilfsmitteln, z.B. Bürste oder Handbesen.

Zur Gewährleistung eines guten Aufsammlens muss der Fangsack von innen nach der Benutzung gereinigt werden.

Fangsack nur bei abgeschaltetem Motor und stillstehendem Schneidwerkzeug einhängen.

Auswurfklappe mit einer Hand anheben und mit der anderen Hand den Fangsack am Handgriff halten und von oben einhängen.

7. Reinigung, Wartung, Lagerung, Transport und Ersatzteilbestellung

Gefahr!

Arbeiten Sie nie bei laufendem Motor an stromführenden Teilen der Zündanlage oder berühren diese. Ziehen Sie vor allen Wartungs- und Pflegearbeiten den Zündkerzenstecker von der Zündkerze ab. Führen Sie niemals irgendwelche Arbeiten am laufenden Gerät durch. Arbeiten die in dieser Bedienungsanleitung nicht beschrieben werden, sollten nur bei einer autorisierten Fachwerkstatt durchgeführt werden.

7.1 Reinigung

Nach jedem Gebrauch sollte der Mäher gründlich gereinigt werden. Besonders die Unterseite und die Messeraufnahme. Dazu kippen Sie den Rasenmäher nach hinten, indem Sie den Schubbügel nach unten drücken.

Hinweis: Bevor Sie den Rasenmäher kippen, entleeren Sie den Kraftstofftank mit einer Benzinabsaugpumpe vollständig. Der Rasenmäher darf nicht über 90 Grad gekippt werden. Am leichtesten entfernen Sie Schmutz und Gras sofort nach dem Mähen. Angetrocknete Grasreste und Schmutz können zu einer Beeinträchtigung des Mähbetriebes führen. Kontrollieren Sie, ob der Grasauswurfkanal frei von Grasresten ist und entfernen Sie diese bei Bedarf. Reinigen Sie den Rasenmäher niemals mit einem Wasserstrahl oder Hochdruckreiniger. Achten Sie darauf, dass

kein Wasser ins Geräteinnere gelangen kann. Aggressive Reinigungsmittel wie Kaltreiniger oder Waschbenzin dürfen nicht verwendet werden.

7.2 Wartung

Wartungsintervalle entnehmen Sie bitte dem beiliegendem Serviceheft Benzin.

Hinweis: Verschmutztes Wartungsmaterial und Betriebsstoffe in einer dafür vorgesehenen Sammelstelle abgeben.

7.2.1 Benzinmotor

Hinweis! Motor niemals ohne oder mit zu wenig Öl betreiben. Dies kann schwere Schäden am Motor verursachen.

Kontrolle des Ölstandes

Rasenmäher waagrecht stellen. Den Ölmesstab (Abb. 9a/Pos. 7) durch Linksdrehung abschrauben und Messstab abwischen. Messstab wieder bis zum Anschlag in den Einfüllstutzen stecken, nicht einschrauben. Messstab herausziehen und in waagerechter Stellung den Ölstand ablesen. Der Ölstand muss sich zwischen min. und max. des Ölmesstabes (Abb. 9b) befinden.

Ölwechsel

Der Motorölwechsel sollte bei abgestelltem, aber noch warmen Motor, durchgeführt werden.

1. Vergewissern Sie sich, dass der Fangkorb abgehängt ist.
2. Entleeren Sie den Benzintank mit einer Benzin Absaugpumpe, lassen Sie den Motor so lange laufen bis das restliche Benzin verbraucht ist.
3. Platzieren Sie eine Ölauffangwanne neben dem Rasenmäher.
4. Öffnen Sie die Öleinfüllschraube (Pos. 7) und kippen Sie den Mäher um 90° zur Seite.
5. Durch die geöffnete Öleinfüllöffnung fließt das warme Öl in die Ölauffangwanne.
6. Nach Auslaufen des Altöls stellen Sie den Mäher wieder auf.
7. Motoröl bis zur oberen Markierung des Ölmesstabes einfüllen.
8. Achtung! Ölmesstab zum Prüfen des Ölstandes nicht einschrauben, sondern nur bis zum Gewinde einstecken.
9. Das Altöl muss gemäß den geltenden Bestimmungen entsorgt werden.

7.2.2 Messer

Lassen Sie ihr Messer aus Sicherheitsgründen nur von einer autorisierten Fachwerkstatt schärfen, auswuchten und montieren. Um ein optimales Arbeitsergebnis zu erzielen, wird empfohlen das Messer einmal im Jahr überprüfen zu lassen.

Wechseln des Messers (Abb. 8)

Beim Wechseln des Schneidwerkzeuges dürfen nur Original-Ersatzteile verwendet werden. Die Kennzeichnung des Messers muss mit der in der Ersatzteilliste angegebenen Nummer übereinstimmen.

Niemals ein anderes Messer einbauen.

Beschädigte Messer

Sollte das Messer trotz aller Vorsicht mit einem Hindernis in Berührung gekommen sein, sofort Motor abstellen und Zündkerzenstecker abziehen.

Rasenmäher nach hinten kippen und Messer auf Beschädigung überprüfen. Beschädigte oder verbogene Messer müssen ausgewechselt werden. Niemals ein verbogenes Messer wieder geradebiegen. Niemals mit einem verbogenen oder stark abgenutzten Messer arbeiten, dies verursacht Vibrationen und kann weitere Beschädigungen am Mäher zur Folge haben.

Warnung! Beim Arbeiten mit einem beschädigten Messer besteht Verletzungsgefahr.

7.2.3 Radachsen und Radnaben

Radachsen und Radnaben sollten einmal pro Saison eingefettet werden.

Dazu nehmen Sie die Radkappen mit einem Schraubendreher ab und lösen die Befestigungsschrauben der Räder.

7.2.4 Pflege und Einstellung der Seilzüge

Die Seilzüge regelmäßig einölen und auf Leichtigkeit überprüfen.

7.2.5 Wartung des Luftfilters (Abb. 10)

Verschmutzte Luftfilter verringern die Motorleistung durch zu geringe Luftzufuhr zum Vergaser. Bei sehr staubiger Luft ist der Luftfilter häufiger zu überprüfen.

Luftfilter nie mit Benzin oder brennbaren Lösungsmitteln reinigen. Luftfilter nur mit Druckluft oder durch Ausklopfen reinigen.

7.2.6 Wartung der Zündkerze

Reinigen Sie die Zündkerze mit einer Kupferdrahtbürste.

1. Ziehen Sie den Zündkerzenstecker (Abb.11/ Pos. A) ab.
2. Entfernen Sie die Zündkerze mit einem Zündkerzenschlüssel.
3. Der Zusammenbau erfolgt in umgekehrter Reihenfolge.

7.2.7 Reparatur

Vergewissern Sie sich nach Reparatur oder Wartung, ob alle sicherheitstechnischen Teile angebracht und in einwandfreiem Zustand sind.

Verletzungsgefährdende Teile von anderen Personen und Kindern unzugänglich aufbewahren.

Hinweis! Laut Produkthaftungsgesetz haften wir nicht für Schäden die durch unsachgemäße Reparatur verursacht werden, oder wenn bei Ersatzteilen nicht Originalteile oder von uns freigegebene Teile verwendet werden. Ebenso haften wir nicht für Schäden von unsachgemäßen Reparaturen. Beauftragen Sie einen Kundendienst oder einen autorisierten Fachmann. Entsprechendes gilt auch für Zubehörteile.

7.2.8 Betriebszeiten

Für die Betriebszeiten beachten Sie bitte die geltenden gesetzlichen Bestimmungen, die örtlich unterschiedlich sein können.

7.3 Vorbereitung für das Einlagern des Rasenmähers

Warnung! Entfernen Sie das Benzin nicht in geschlossenen Räumen, in der Nähe von Feuer oder beim Rauchen. Gasdämpfe können Explosionen oder Feuer verursachen.

1. Entleeren Sie den Benzintank mit einer Benzinabsaugpumpe.
2. Starten Sie den Motor und lassen Sie den Motor solange laufen bis das restliche Benzin verbraucht ist.
3. Machen Sie nach jeder Saison einen Ölwechsel.
4. Entfernen Sie die Zündkerze. Füllen Sie mit einer Ölkanne ca. 20 ml Öl in den Zylinder. Ziehen Sie den Startergriff langsam, so dass das Öl den Zylinder innen schützt. Schrauben Sie die Zündkerze wieder ein.
5. Reinigen Sie die Kühlrippen des Zylinders und das Gehäuse.
6. Reinigen Sie das ganze Gerät, um die Lackfarbe zu schützen.

7. Bewahren Sie das Gerät an einem gut gelüfteten Ort auf.

7.4 Vorbereitung des Rasenmähers für den Transport

Warnung! Entfernen Sie das Benzin nicht in geschlossenen Räumen, in der Nähe von Feuer oder beim Rauchen. Gasdämpfe können Explosionen oder Feuer verursachen.

1. Entleeren Sie den Benzintank mit einer Benzinabsaugpumpe.
2. Lassen Sie den Motor solange laufen bis das restliche Benzin verbraucht ist.
3. Entleeren Sie das Motoröl vom warmen Motor.
4. Entfernen Sie den Zündkerzenstecker von der Zündkerze.
5. Reinigen Sie die Kühlrippen des Zylinders und das Gehäuse.
6. Hängen Sie den Startseilzug am Haken (Abb. 3c) aus. Lockern Sie die in Abb. 3b gezeigte Verbindung links und rechts am Schubbügel nach unten. Beachten Sie dabei, dass beim Umklappen die Seilzüge nicht geknickt werden.
7. Wickeln Sie einige Lagen Wellpappe zwischen oberen und unteren Schubbügel und Motor, um ein Scheuern zu vermeiden.
8. Stellen Sie eine ausreichende Ladungssicherung her, um Beschädigungen und Verletzungen durch Verrutschen während der Fahrt, zu verhindern.

7.5 Verbrauchsmaterial, Verschleißmaterial und Ersatzteile

Ersatzteile, Verbrauchs- und Verschleißmaterialien wie z.B. Motoröl, Keilriemen, Zündkerzen, Luftfiltereinsatz, Benzinfilter, Batterien oder Messer fallen nicht unter die Garantie des Gerätes.

7.6 Ersatzteilbestellung

Bei der Ersatzteilbestellung sollten folgende Angaben gemacht werden:

- Typ des Gerätes
- Artikelnummer des Gerätes
- Ident- Nummer des Gerätes
- Ersatzteil- Nummer des erforderlichen Ersatzteils

Aktuelle Preise und Infos finden Sie unter www.Einhell-Service.com

8. Entsorgung und Wiederverwertung

Das Gerät befindet sich in einer Verpackung um Transportschäden zu verhindern. Diese Verpackung ist Rohstoff und ist somit wieder verwendbar oder kann dem Rohstoffkreislauf zurückgeführt werden. Das Gerät und dessen Zubehör bestehen aus verschiedenen Materialien, wie z.B. Metall und Kunststoffe. Defekte Geräte gehören nicht in den Hausmüll. Zur fachgerechten Entsorgung sollte das Gerät an einer geeigneten Sammelstellen abgegeben werden. Wenn Ihnen keine Sammelstelle bekannt ist, sollten Sie bei der Gemeindeverwaltung nachfragen.

9. Fehlersuchplan

Warnhinweis: Zuerst den Motor abschalten und den Zündkerzenstecker abziehen, bevor Inspektionen oder Justierungen vorgenommen werden.

Warnhinweis: Wenn nach einer Justierung oder Reparatur der Motor einige Minuten gelaufen ist, denken Sie daran, dass der Auspuff und andere Teile heiß sind. Also nicht berühren, um Verbrennungen zu vermeiden.

Störung	Mögliche Ursache	Behebung
Unruhiger Lauf, starkes vibrieren des Gerätes	<ul style="list-style-type: none"> - Schrauben lose - Messerbefestigung lose - Messer unwuchtig 	<ul style="list-style-type: none"> - Schrauben prüfen - Messerbefestigung prüfen - Messer ersetzen
Motor läuft nicht	<ul style="list-style-type: none"> - Motorstart-/Motorstophebel nicht gedrückt - Gashebel falsche Stellung (sofern vorhanden) - Zündkerze defekt - Kraftstofftank leer - Kraftstoffpumpe (Primer) nicht betätigt (sofern vorhanden) 	<ul style="list-style-type: none"> - Motorstart-/Motorstophebel drücken - Einstellung prüfen (sofern vorhanden) - Zündkerze erneuern - Kraftstoff einfüllen - Kraftstoffpumpe (Primer) betätigen (sofern vorhanden)
Motor läuft unruhig	<ul style="list-style-type: none"> - Luftfilter verschmutzt - Zündkerze verschmutzt 	<ul style="list-style-type: none"> - Luftfilter reinigen - Zündkerze reinigen
Rasen wird gelb, Schnitt unregelmäßig	<ul style="list-style-type: none"> - Messer ist unscharf - Schnitthöhe zu gering - Motordrehzahl zu gering 	<ul style="list-style-type: none"> - Messer schärfen - richtige Höhe einstellen - Gashebel auf max. stellen (sofern vorhanden)
Grasauswurf ist unsauber	<ul style="list-style-type: none"> - Motordrehzahl zu gering - Schnitthöhe zu niedrig - Messer abgenutzt - Fangsack verstopft 	<ul style="list-style-type: none"> - Gashebel auf max. stellen (sofern vorhanden) - richtige Höhe einstellen - Messer austauschen - Fangsack ausleeren

Der Nachdruck oder sonstige Vervielfältigung von Dokumentation und Begleitpapieren der Produkte, auch auszugsweise, ist nur mit ausdrücklicher Zustimmung der Einhell Germany AG zulässig.

Technische Änderungen vorbehalten

Service-Informationen

Wir unterhalten in allen Ländern, welche in der Garantieurkunde benannt sind, kompetente Service-Partner, deren Kontakte Sie der Garantieurkunde entnehmen. Diese stehen Ihnen für alle Service-Belange wie Reparatur, Ersatzteil- und Verschleißteil-Versorgung oder den Bezug von Verbrauchsmaterialien zur Verfügung.

Es ist zu beachten, dass bei diesem Produkt folgende Teile einem gebrauchsgemäßen oder natürlichen Verschleiß unterliegen bzw. folgende Teile als Verbrauchsmaterialien benötigt werden.

Kategorie	Beispiel
Verschleißteile*	Luftfilter, Bowdenzüge, Fangkorb, Bereifung, Fahrkupplung
Verbrauchsmaterial/ Verbrauchsteile*	Messer
Fehlteile	

* nicht zwingend im Lieferumfang enthalten!

Bei Mängel oder Fehlern bitten wir Sie, den Fehlerfall im Internet unter www.Einhell-Service.com anzu-melden. Bitte achten Sie auf eine genaue Fehlerbeschreibung und beantworten Sie dazu in jedem Fall folgende Fragen:

- Hat das Gerät bereits einmal funktioniert oder war es von Anfang an defekt?
- Ist Ihnen vor dem Auftreten des Defektes etwas aufgefallen (Symptom vor Defekt)?
- Welche Fehlfunktion weist das Gerät Ihrer Meinung nach auf (Hauptsymptom)?
Beschreiben Sie diese Fehlfunktion.

Garantieurkunde

Sehr geehrte Kundin, sehr geehrter Kunde,
unsere Produkte unterliegen einer strengen Qualitätskontrolle. Sollte dieses Gerät dennoch einmal nicht einwandfrei funktionieren, bedauern wir dies sehr und bitten Sie, sich an unseren Servicedienst unter der auf dieser Garantiekarte angegebenen Adresse zu wenden. Gerne stehen wir Ihnen auch telefonisch über die angegebene Servicrufnummer zur Verfügung. Für die Geltendmachung von Garantieansprüchen gilt folgendes:

1. Diese Garantiebedingungen richten sich ausschließlich an Verbraucher, d. h. natürliche Personen, die dieses Produkt weder im Rahmen ihrer gewerblichen noch anderen selbständigen Tätigkeit nutzen wollen. Diese Garantiebedingungen regeln zusätzliche Garantieleistungen, die der u. g. Hersteller zusätzlich zur gesetzlichen Gewährleistung Käufern seiner Neugeräte verspricht. Ihre gesetzlichen Gewährleistungsansprüche werden von dieser Garantie nicht berührt. Unsere Garantieleistung ist für Sie kostenlos.
2. Die Garantieleistung erstreckt sich ausschließlich auf Mängel an einem von Ihnen erworbenen neuen Gerät des u. g. Herstellers, die auf einem Material- oder Herstellungsfehler beruhen und ist nach unserer Wahl auf die Behebung solcher Mängel am Gerät oder den Austausch des Gerätes beschränkt. Bitte beachten Sie, dass unsere Geräte bestimmungsgemäß nicht für den gewerblichen, handwerklichen oder beruflichen Einsatz konstruiert wurden. Ein Garantievertrag kommt daher nicht zustande, wenn das Gerät innerhalb der Garantiezeit in Gewerbe-, Handwerks- oder Industriebetrieben verwendet wurde oder einer gleichzusetzenden Beanspruchung ausgesetzt war.
3. Von unserer Garantie ausgenommen sind:
 - Schäden am Gerät, die durch Nichtbeachtung der Montageanleitung oder aufgrund nicht fachgerechter Installation, Nichtbeachtung der Gebrauchsanleitung (wie durch z.B. Anschluss an eine falsche Netzspannung oder Stromart) oder Nichtbeachtung der Wartungs- und Sicherheitsbestimmungen oder durch Aussetzen des Geräts an anomale Umweltbedingungen oder durch mangelnde Pflege und Wartung entstanden sind.
 - Schäden am Gerät, die durch missbräuchliche oder unsachgemäße Anwendungen (wie z.B. Überlastung des Gerätes oder Verwendung von nicht zugelassenen Einsatzwerkzeugen oder Zubehör), Eindringen von Fremdkörpern in das Gerät (wie z.B. Sand, Steine oder Staub, Transportschäden), Gewaltanwendung oder Fremdeinwirkungen (wie z. B. Schäden durch Herunterfallen) entstanden sind.
 - Schäden am Gerät oder an Teilen des Geräts, die auf einen gebrauchsgemäßen, üblichen oder sonstigen natürlichen Verschleiß zurückzuführen sind.
4. Die Garantiezeit beträgt 24 Monate und beginnt mit dem Kaufdatum des Gerätes. Garantieansprüche sind vor Ablauf der Garantiezeit innerhalb von zwei Wochen, nachdem Sie den Defekt erkannt haben, geltend zu machen. Die Geltendmachung von Garantieansprüchen nach Ablauf der Garantiezeit ist ausgeschlossen. Die Reparatur oder der Austausch des Gerätes führt weder zu einer Verlängerung der Garantiezeit noch wird eine neue Garantiezeit durch diese Leistung für das Gerät oder für etwaige eingebaute Ersatzteile in Gang gesetzt. Dies gilt auch bei Einsatz eines Vor-Ort-Services.
5. Für die Geltendmachung Ihres Garantieanspruches melden Sie bitte das defekte Gerät an unter: www.Einhell-Service.com. Halten Sie bitte den Kaufbeleg oder andere Nachweise Ihres Kaufs des Neugeräts bereit. Geräte, die ohne entsprechende Nachweise oder ohne Typenschild eingeschendet werden, sind von der Garantieleistung aufgrund mangelnder Zuordnungsmöglichkeit ausgeschlossen. Ist der Defekt des Gerätes von unserer Garantieleistung erfasst, erhalten Sie umgehend ein repariertes oder neues Gerät zurück.

Selbstverständlich beheben wir gegen Erstattung der Kosten auch gerne Defekte am Gerät, die vom Garantieumfang nicht oder nicht mehr erfasst sind. Dazu senden Sie das Gerät bitte an unsere Serviceadresse.

Für Verschleiß-, Verbrauchs- und Fehlteile verweisen wir auf die Einschränkungen dieser Garantie gemäß den Service-Informationen dieser Bedienungsanleitung.

Einhell Service · Eschenstraße 6 · 94405 Landau/Isar (Deutschland)



S E R V I C E



**Sehr geehrte Kundin,
sehr geehrter Kunde,
LIEBE MÖGLICHMACHER,**

wir haben das Ziel, alles dafür zu tun, damit Sie mit Einhell all Ihre Projekte möglich machen können. Aus diesem Grund ist Service bei uns gelebter Anspruch: mit über 20 Jahren Erfahrung und mehr als 120 kompetenten und persönlichen Ansprechpartnern hat es sich der Einhell Service auf die Fahnen geschrieben, Sie bei allen Fragen zu Ihrem Produkt zu unterstützen. Dazu gehört ein beratendes Technikerteam, bis zu 10 Jahre Ersatzteilverfügbarkeit, 24 Stunden Versandservice, eine leistungsfähige Reparatur-Organisation und ein flächendeckendes Service-Partnernetz.

Über unser Onlineportal www.Einhell-Service.com sind viele unserer verfügbaren Services jetzt noch schneller und einfacher für Sie erreichbar – rund um die Uhr, sieben Tage die Woche.



ERSATZTEILE



ZUBEHÖR



PRODUKT-
INFORMATIONEN



PREIS-
INFORMATIONEN



VERFÜGBARKEITEN



TRACK & TRACE



GARANTIEVER-
LÄNGERUNGEN



REPARATUR-
SERVICE



SERVICE-STELLEN
VOR ORT

Einhell Service
Eschenstraße 6
94405 Landau an der Isar

Telefon: 09951 - 959 2000
Telefax: 09951 - 959 1700
E-Mail: Service-DE@Einhell.com

Wir freuen uns auf Ihren Besuch unter

Einhell-Service.com
>>>

Table of contents

1. Safety regulations
2. Layout and items supplied
3. Proper use
4. Technical data
5. Before starting the equipment
6. Operation
7. Cleaning, maintenance, storage, transport and ordering of spare parts
8. Disposal and recycling
9. Troubleshooting guide

Danger!

When using the equipment, a few safety precautions must be observed to avoid injuries and damage. Please read the complete operating instructions and safety regulations with due care. Keep this manual in a safe place, so that the information is available at all times. If you give the equipment to any other person, hand over these operating instructions and safety regulations as well. We cannot accept any liability for damage or accidents which arise due to a failure to follow these instructions and the safety instructions.

1. Safety regulations

The corresponding safety information can be found in the enclosed booklet.

Danger!**Read all safety regulations and instructions.**

Any errors made in following the safety regulations and instructions may result in an electric shock, fire and/or serious injury.

Keep all safety regulations and instructions in a safe place for future use.**Explanation of the warning signs on the equipment (see Fig. 13)**

- 1) Read the operating instructions.
- 2) Take care of the danger from catapulted parts. Keep a safe distance.
- 3) Danger! Sharp blades - Switch off the engine and pull the spark plug boot before doing any maintenance, repair, cleaning or adjustment work.
- 4) Fill with oil and fuel before starting the mower.
- 5) Caution: Wear ear protection and safety goggles.
- 6) Guaranteed sound power level.
- 7) Caution! Hot parts. Keep your distance.
- 8) Fill in fuel only when the engine is switched off.
- 9) Starting procedure
- 10) Engine start/stop lever (I=Engine on; 0=Engine off)
- 11) Drive lever (clutch lever)

2. Layout and items supplied**2.1 Layout (Fig. 1-11)**

- 1a. Engine start/stop lever (engine brake)
2. Fuel pump (primer)
3. Top and bottom push bar
- 4a. Catch bag
- 4b. Level indicator
5. Ejector flap
6. Tank filler cap
7. Oil filler screw
8. 2x Philips screws
9. Starter cable
10. 1x cable clip
11. Star nut (2x)
12. 2x long screw
13. Spark plug wrench
14. 4x wheels
15. 4x wheel caps
16. 2x screws for fitting the wheel on the right (right-hand thread)
17. 2x screws for fitting the wheel on the left (left-hand thread)
18. 4x washers (wheels)
19. Eyelet

2.2 Items supplied

Please check that the article is complete as specified in the scope of delivery. If parts are missing, please contact our service center or the sales outlet where you made your purchase at the latest within 5 working days after purchasing the product and upon presentation of a valid bill of purchase. Also, refer to the warranty table in the service information at the end of the operating instructions.

- Open the packaging and take out the equipment with care.
- Remove the packaging material and any packaging and/or transportation braces (if available).
- Check to see if all items are supplied.
- Inspect the equipment and accessories for transport damage.
- If possible, please keep the packaging until the end of the guarantee period.

Danger!

The equipment and packaging material are not toys. Do not let children play with plastic bags, foils or small parts. There is a danger of swallowing or suffocating!

- Petrol lawn mower
- Top and bottom push bar
- Catch bag
- 1x cable clip
- 2x star nuts
- 2x long screws
- Eyelet
- 2x Philips screws
- Spark plug wrench
- Petrol service manual
- Original operating instructions
- Safety instructions

3. Proper use

The equipment may only be used for the tasks it is designed to handle. Any other use is deemed to be a case of misuse. The user/operator and not the manufacturer will be liable for any damage or injuries of any kind caused as a result of this.

The petrol lawn mower is intended for private use i.e. for use in home and gardening environments.

Private use of the lawn mower refers an annual operating time generally not exceeding that of 50 hours, during which time the machine is primarily used to maintain small-scale, residential lawns and home/hobby gardens. Public facilities, sporting halls, and agricultural/forestry applications are excluded.

Please note that our equipment has not been designed for use in commercial, trade or industrial applications. Our warranty will be voided if the equipment is used in commercial, trade or industrial businesses or for equivalent purposes.

The operating instructions as supplied by the manufacturer must be kept and referred to in order to ensure that the lawn mower is properly used and maintained. The instructions contain valuable information on operating, maintenance and servicing conditions.

Warning! Due to the high risk of bodily injury to the user, the petrol lawn mower must not be used to carry out the following work: Trim bushes, hedges or shrubs, to cut scaling vegetation, planted roofs, or balcony-grown grass, to clean (suck up) dirt and debris off walkways, or to chop up tree or hedge clippings. Moreover, the lawn mower may not be used as a power cultivator to level out high areas such as molehills.

For safety reasons, the lawn mower may not be used as a drive unit for other work tools or toolkits of any kind.

4. Technical data

Engine type.....One-cylinder four-stroke engine,
.....79,8 cc
Power input: 1.2 kw
Working speed n_0 : 3000 min⁻¹
Fuel: Petrol (E10)
Tank capacity: approx. 1 l
Engine oil: approx. 0.4 l
Spark plug: F7RTC/F6RTC
Electrode gap (spark plug): 0.5 - 0.7 mm
Cutting height
adjustment: Central, (25-45-60 mm)
Cutting width: 400 mm
Weight: 18,5 kg

Danger!**Sound and vibration**

L_{pA} sound pressure level 83.5 dB(A)
 K_{pA} uncertainty 3 dB
 L_{WA} sound power level 96 dB(A)
 K_{WA} uncertainty 2.77 dB

Wear ear-muffs.

The impact of noise can cause damage to hearing.

Vibration emission value $a_h = 2.643 \text{ m/s}^2$
K uncertainty = 1.5 m/s^2

Long work periods should be avoided due to the development of high noise and vibration levels.

Keep the noise emissions and vibrations to a minimum.

- Only use appliances which are in perfect working order.
- Service and clean the appliance regularly.
- Adapt your working style to suit the appliance.
- Do not overload the appliance.
- Have the appliance serviced whenever necessary.
- Switch the appliance off when it is not in use.

Caution!

Residual risks

Even if you use this electric power tool in accordance with instructions, certain residual risks cannot be ruled out. The following hazards may arise in connection with the equipment's construction and layout:

1. Damage to hearing if no suitable ear protection is used.
2. Health damage caused by hand-arm vibrations if the equipment is used over a prolonged period or is not properly guided and maintained.

5. Before starting the equipment

5.1 Assembling the components

Some parts of the equipment come disassembled. For quick and easy assembly, read and follow the instructions below.

Note! You will need the following additional tools (not supplied) for assembly, and also for maintenance work:

- One flat oil drip tray (for changing the oil)
- One 1 liter measuring jug (oil/petrol resistant)
- One petrol can
- One funnel (suitable for the tank's petrol filler neck)
- Household wipes (to wipe up oil/petrol residue; dispose of these at a filling station)
- One petrol suction pump (plastic, available from DIY stores)
- One oil can with hand pump (available from DIY stores)
- Engine oil

5.1.1 Fitting the push bar

1. Fit the lower and upper push bar (Item. 3) as shown in Fig. 3a-3b.
2. Insert the grip of the starter cable (Item 9) into the hook provided for that purpose as shown in Fig. 3c.
3. Fasten the actuator cables to the push bar with the supplied cable clips (Item 10) as shown in Fig. 3d.
4. Lift the ejector flap (Item 5) with one hand and hook in the grass bag (Item 4a) as shown in Fig. 4.

5.1.2 Adjusting the cutting height

Important! Adjust the cutting height only when the engine is switched off and the spark plug connector has been pulled off.

1. Use a screwdriver to remove the wheel caps (Fig. 7e).
2. Use the supplied spark plug wrench to remove the wheels (Fig. 7c/Item 13).
3. The cutting height is not adjusted at a single central point – instead, each of the 4 wheels must be adjusted separately. Decide which of the 3 cutting heights you want to use (Fig. 7a)
Position 1: Low cutting height
Position 2: Medium cutting height (suitable for normal use)
Position 3: High cutting height

Important: All 4 wheels have to be set to the same cutting height.

4. Fit the wheels (Item 14) as shown in Fig. 7a-7c using the supplied spark plug wrench (Item 13).

Important: To fasten the wheels on the right-hand side you must use screws with a right-hand thread (Item 16). For the left-hand side you must use screws with a left-hand thread (Item 17).

5. Fit the wheel caps (Fig. 7d/Item 15)

6. Operation

Note!

The engine comes without oil and petrol. Therefore, be sure to add oil and petrol before starting the engine.

1. Check the oil level (see 7.2.1).
2. Use a funnel and measuring jug to fill the tank with petrol. Make sure that the petrol is clean.

Warning: Never use more than one safety petrol can. Do not smoke when refueling. Switch off the engine before refueling and allow the engine to cool down for a few minutes.

3. Ensure that the ignition cable is connected to the spark plug.

Carrying out a safety test on the engine start/stop lever

The lawn mower comes equipped with an engine start/stop lever (Fig. 5a/Item 1a) in order to prevent it from starting up unintentionally and to ensure that the engine and blade stop quickly in case of danger. The lever must be actuated (Fig. 5b) before the lawn mower is started. When the engine start/stop lever is released, it must return to its initial position (Fig. 5a).

Before you start mowing, you should run through this process several times in order to ensure that the lever and actuator cables are working properly.

Repeat the test several times after the engine has started up. When the engine start/stop lever is released, the engine must stop within a few seconds. If not, contact Customer Service.

Danger: The blade begins to rotate as soon as the engine is started.

6.1 Starting the engine

1. Ensure that the ignition cable is connected to the spark plug.
2. Press the fuel pump (primer) (Fig. 6/Item 2) three times. You can skip this point if the engine has already warmed up.
3. Stand behind the lawn mower. Actuate the engine start/stop lever (Fig. 5b) with one hand. The other hand must be on the starter handle.

4. Start the engine using the reversing starter (Fig. 1/Item 9). To do this pull out the handle approx. 10–15 cm (until you feel a resistance) and then start the engine with a sharp tug. If the engine does not start, tug the handle again.

Note! Never allow the actuator cable to snap back.

Note! In cold weather, it may be necessary to repeat the starting process several times.

6.2 Tips on mowing properly

Danger!

Never open the chute flap when the grass bag has been detached (to be emptied) and the engine is still running. The rotating blade can cause serious injuries!

Always carefully fasten the chute flap and debris bag. Switch off the engine before you remove them.

Whenever you need to perform any kind of adjustment, maintenance or repair work, switch off the engine and wait until the blade no longer rotates. Pull off the spark plug connector.

Mowing

The engine is configured for an optimal grass cutting speed, for ejecting grass into the debris bag, and for many years of use.

Only use a sharp blade that is in good condition. This will prevent the grass blades from fraying and the lawn from turning yellow.

Try to mow in straight lines for a nice, clean look. The swaths should overlap each other by a few centimeters in order to avoid stripes.

Keep the underside of the mower housing clean and remove grass build-up. Deposits not only make it more difficult to start the mower; they decrease the quality of the cut and make it harder for the equipment to bag the grass.

Always mow along inclines (not up and down). You can prevent the lawn mower from slipping down by holding a position at an angle upwards. Select the cutting height according to the length of the grass. If necessary, mow a number of times so that you never cut more than 4cm of grass in one go.

Switch off the engine before doing any checks on the blade. Keep in mind that the blade continues to rotate for a few seconds after the engine has been switched off. Never attempt to manually stop the blade. Regularly check to see if the blade is securely attached, is in good condition and is sharp. If the contrary is the case, sharpen the blade or replace it. In the event that the blade strikes an object, immediately switch off the lawn mower and wait for the blade to come to a complete stop. Then inspect the condition of the blade and the blade mount. Replace any parts that are damaged.

6.3 Switching off the engine

All you have to do to switch off the engine is release the engine start/stop lever (Fig. 5a/Item 1a). Pull off the spark plug connector from the spark plug in order to prevent the engine from starting. Before you start the engine again, check the cable of the engine brake. Check that the actuator cable is correctly fitted. If the switch-off cable is kinked or damaged, it must be replaced.

6.4 Emptying the debris bag

When the debris bag is full, the air throughput will be low and the level indicator (4b) will be up close against the debris bag (Fig. 12). Empty the debris bag and clear out the ejector chute.

Danger! Before taking off the debris bag, switch off the engine and wait until the blade has come to a stop.

To take off the grass basket, use one hand to lift up the chute flap and the other to grab onto the basket carry-handle. Remove the basket (Fig. 4). For safety reasons, the chute flap automatically falls down after removing the grass basket and closes off the rear chute opening. If any grass remains in the opening, it will be easier to restart the engine if you pull the mower back approximately 1m.

Do not use your hands or feet to remove clippings in or on the mower housing, but instead use suitable tools such as a brush or a hand broom.

In order to ensure that the majority of grass clippings are picked up, the inside of both the grass bag and especially the air grill must be cleaned after each use.

Reattach the grass bag only when the engine is switched off and the blade is stopped.

Using one hand, lift up the chute flap, while grabbing onto the basket handle with the other. Hang in the basket from the top.

7. Cleaning, maintenance, storage, transport and ordering of spare parts

Danger!

Never work on or touch any current-conducting parts of the ignition system while the engine is running. Pull the spark plug boot from the spark boot before doing any maintenance or assembly work. Never carry out any work on the equipment while the engine is running. Work that is not described in these operating instructions, should only be carried out by authorized workshops.

7.1 Cleaning

The lawn mower should be cleaned thoroughly every time after it has been used. This applies in particular to its underside and the blade mount. Tilt the lawn mower to the rear by pressing down the push bar.

Note: Before tilting the lawn mower, use a petrol extraction pump to drain all the fuel out of the fuel tank. Do not tilt the lawn mower by more than 90 degrees. It is easiest to remove dirt and grass immediately after mowing. Dried grass remnants and dirt may impair the mowing operation. Check whether the grass ejector chute is free of grass residues and clear out as required. Never clean the lawn mower using a water jet or a high-pressure cleaner. Ensure that no water can get into the interior of the equipment. Do not use aggressive cleaning agents such as cold cleaners or petroleum ether.

7.2 Maintenance

Please refer to the supplied petrol service manual for information on the maintenance intervals.

Note: Dispose of soiled maintenance material and operating materials at the appropriate collection point.

7.2.1 Petrol engine

Note! Never run the engine with no or too little oil. This can cause serious damage to the engine.

Checking the oil level

Place the lawn mower so that it stands level. Unscrew the oil dipstick (Fig. 9a/Item 7) by turning

it counter-clockwise and wipe the dipstick. Re-insert the dipstick into the filler opening as far as it will go but do not screw it in. Pull out the dipstick, hold it horizontally and read off the oil level. The oil level must be between the two marks min. and max. on the oil dipstick (Fig. 9b).

Changing the oil

The engine oil is best changed when the engine has been switched off but is still warm.

1. Make sure that the debris bag has been removed.
2. Empty the petrol tank with a petrol suction pump and run the engine until the remaining fuel is fully consumed.
3. Place an oil drip tray alongside the mower.
4. Open the oil filler plug (Item 7) and tilt the mower 90° sideways.
5. The hot oil will flow through the open oil filler opening into the oil drip tray.
6. After the old oil has drained out, set the mower upright again.
7. Fill in engine oil up to the top mark on the oil dip stick.
8. Important! Do not screw in the oil dipstick to check the oil level – only insert it as far as the thread.
9. Dispose of the used oil in accordance with applicable regulations.

7.2.2 Blades

For safety reasons, have all blade sharpening, balancing and mounting work carried out by an authorized service center. To achieve optimal results, we recommend having the blades checked once a year.

Changing the blades (Fig. 8)

When changing the cutting unit, be sure to use only genuine replacement parts. The identification mark on the blade must correspond with the number specified in the spare parts list. Never install a blade from a different manufacturer.

Damaged blades

If, in spite of all caution, the blade comes into contact with an obstacle, switch off the engine immediately and pull off the spark plug connector. Tilt the lawn mower to the rear and check the blade for damage. Damaged or bent blades must be replaced. Never straighten a bent blade. Never work with bent or heavily worn blades as this will result in vibrations, causing further damage to the mower.

Warning! Risk of injury when working with a damaged blade.

7.2.3 Axles and wheel hubs

Grease should be applied to the axles and wheel hubs once per season.

To do so, remove the wheel caps with a screwdriver and loosen the fastening screws on the wheels.

7.2.4 Care and adjustment of the actuator cables

Oil the actuator cables at regular intervals and check that they move easily.

7.2.5 Maintenance of the air filter (Fig. 10)

Soiled air filters reduce the engine output by supplying too little air to the carburetor. If the air contains a lot of dust, the air filter must be checked more frequently.

Never clean the air filter with petrol or inflammable solvents. Clean the air filter only with compressed air or by tapping it.

7.2.6 Maintenance of the spark plug

Clean the spark plug with a copper wire brush.

1. Pull off the spark plug connector (Fig. 11/Item A).
2. Remove the spark plug using a spark plug wrench.
3. Assemble in reverse order.

7.2.7 Repairs

After carrying out any repair or maintenance work, ensure that all safety parts are installed and in perfect condition.

Keep potentially hazardous parts out of reach of other persons and children.

Note! In accordance with the German Product Liability Act, we are not liable for any damages if they result from improper repairs to the product or if parts are replaced by items other than genuine parts or parts approved by us. Furthermore, we are not liable for any damages if they result from improper repairs to the product. Arrange for your customer service or an authorized workshop to do the work. The same applies to accessory parts.

7.2.8 Operating times

Please observe the regulations concerning lawn mower operating times, which may differ from town to town.

7.3 Preparing the mower for long-term storage

Warning! Do not empty the petrol tank in enclosed areas, near fire or when smoking. Petrol fumes can cause explosions and fire.

1. Drain the petrol tank using a petrol extraction pump.
2. Start the engine and run it until the tank and fuel line are completely empty and the engine stalls.
3. Change the oil after each season.
4. Remove the spark plug. Use an oil-can to fill the cylinder with approx. 20 ml of oil. Slowly pull back the starter handle, which will bathe the cylinder wall with oil. Screw the spark plug back in.
5. Clean the cooling fins of the cylinder and the housing.
6. Be sure to clean the entire equipment to protect the paint.
7. Store the equipment in a well-ventilated place.

7.4 Preparing the mower for transport

Warning! Do not empty the petrol tank in enclosed areas, near fire or when smoking. Petrol fumes can cause explosions and fire.

1. Drain the petrol tank using a petrol extraction pump.
2. Always let the engine run until it has used up the remainder of petrol in the tank.
3. Empty the engine oil from the warm engine.
4. Remove the spark plug connector from the spark plug.
5. Clean the cooling fins of the cylinder and the housing.
6. Unhook the starter cable from the hook (Fig. 3c). Slacken the connection shown in Fig. 3b on the left and right of the push bar and swing down the upper push bar. Make sure that the actuator cables do not get kinked when the bar is pulled up.
7. Wedge a few layers of corrugated cardboard between the upper and lower push bars and the engine in order to prevent any chafing.

8. Secure the load sufficiently so that it cannot slip and cause damage or injuries during transportation.

7.5 Consumables, wear materials and spare parts

Spare parts, consumables and wear materials such as engine oil, V-belts, spark plugs, air filter inserts, petrol filters, batteries and blades are not covered by the warranty.

7.6 Ordering replacement parts:

Please quote the following data when ordering replacement parts:

- Type of machine
- Article number of the machine
- Identification number of the machine
- Replacement part number of the part required

For our latest prices and information please go to www.Einhell-Service.com

8. Disposal and recycling

The equipment is supplied in packaging to prevent it from being damaged in transit. The raw materials in this packaging can be reused or recycled. The equipment and its accessories are made of various types of material, such as metal and plastic. Never place defective equipment in your household refuse. The equipment should be taken to a suitable collection center for proper disposal. If you do not know the whereabouts of such a collection point, you should ask in your local council offices.

9. Troubleshooting guide

Warning: Switch off the engine and pull out the spark plug boot before making any checks or adjustments.

Warning: If, after making an adjustment or repair to the engine, you let it run for a few minutes, remember that the exhaust and other parts will get hot. Do not touch these parts as they may burn you.

Fault	Possible cause	Remedy
The equipment does not operate smoothly and vibrates intensively	<ul style="list-style-type: none"> - Bolts loose - Blade attachment is loose - Blade imbalanced 	<ul style="list-style-type: none"> - Check bolts - Check blade attachment - Replace blade
The engine does not start	<ul style="list-style-type: none"> - Engine start/stop lever is not pressed - Throttle lever in wrong position (if provided) - Spark plug defective - Fuel tank empty - Fuel pump (primer) not actuated (if provided) 	<ul style="list-style-type: none"> - Press the engine start/stop lever - Check setting (if provided) - Replace spark plug - Top up fuel - Actuate the fuel pump (primer) (if provided)
Engine does not run smoothly	<ul style="list-style-type: none"> - Air filter dirty - Spark plug dirty 	<ul style="list-style-type: none"> - Clean the air filter - Clean the spark plug
Lawn turns yellow, uneven cut	<ul style="list-style-type: none"> - Blade is not sharp - Cutting height too small - Engine speed too low 	<ul style="list-style-type: none"> - Sharpen blade - Adjust to the proper height - Set the throttle lever to max. (if provided)
Grass chute is not clean	<ul style="list-style-type: none"> - Engine speed too low - Cutting height too small - Blade is worn - Grass bag is clogged 	<ul style="list-style-type: none"> - Set the throttle lever to max. - Set properly - Replace the blade - Empty the grass bag

The reprinting or reproduction by any other means, in whole or in part, of documentation and papers accompanying products is permitted only with the express consent of the Einhell Germany AG.

Subject to technical changes

Service information

We have competent service partners in all countries named on the guarantee certificate whose contact details can also be found on the guarantee certificate. These partners will help you with all service requests such as repairs, spare and wearing part orders or the purchase of consumables.

Please note that the following parts of this product are subject to normal or natural wear and that the following parts are therefore also required for use as consumables.

Category	Example
Wear parts*	Air filter, Bowden cables, grass basket, tires, drive clutch
Consumables*	Blades
Missing parts	

* Not necessarily included in the scope of delivery!

In the event of defects or faults, please register the problem on the internet at www.Einhell-Service.com. Please ensure that you provide a precise description of the problem and answer the following questions in all cases:

- Did the equipment work at all or was it defective from the beginning?
- Did you notice anything (symptom or defect) prior to the failure?
- What malfunction does the equipment have in your opinion (main symptom)?
Describe this malfunction.

Warranty certificate

Dear Customer,

All of our products undergo strict quality checks to ensure that they reach you in perfect condition. In the unlikely event that your device develops a fault, please contact our service department at the address shown on this guarantee card. You can also contact us by telephone using the service number shown. Please note the following terms under which guarantee claims can be made:

1. These guarantee terms apply to consumers only, i.e. natural persons intending to use this product neither for their commercial activities nor for any other self-employed activities. These warranty terms regulate additional warranty services, which the manufacturer mentioned below promises to buyers of its new products in addition to their statutory rights of guarantee. Your statutory guarantee claims are not affected by this guarantee. Our guarantee is free of charge to you.
2. The warranty services cover only defects due to material or manufacturing faults on a product which you have bought from the manufacturer mentioned below and are limited to either the rectification of said defects on the product or the replacement of the product, whichever we prefer. Please note that our devices are not designed for use in commercial, trade or professional applications. A guarantee contract will not be created if the device has been used by commercial, trade or industrial business or has been exposed to similar stresses during the guarantee period.
3. The following are not covered by our guarantee:
 - Damage to the device caused by a failure to follow the assembly instructions or due to incorrect installation, a failure to follow the operating instructions (for example connecting it to an incorrect mains voltage or current type) or a failure to follow the maintenance and safety instructions or by exposing the device to abnormal environmental conditions or by lack of care and maintenance.
 - Damage to the device caused by abuse or incorrect use (for example overloading the device or the use of unapproved tools or accessories), ingress of foreign bodies into the device (such as sand, stones or dust, transport damage), the use of force or damage caused by external forces (for example by dropping it).
 - Damage to the device or parts of the device caused by normal or natural wear or tear or by normal use of the device.
4. The guarantee is valid for a period of 24 months starting from the purchase date of the device. Guarantee claims should be submitted before the end of the guarantee period within two weeks of the defect being noticed. No guarantee claims will be accepted after the end of the guarantee period. The original guarantee period remains applicable to the device even if repairs are carried out or parts are replaced. In such cases, the work performed or parts fitted will not result in an extension of the guarantee period, and no new guarantee will become active for the work performed or parts fitted. This also applies if an on-site service is used.
5. To make a claim under the guarantee, please register the defective device at: www.Einhell-Service.com. Please keep your bill of purchase or other proof of purchase for the new device. Devices that are returned without proof of purchase or without a rating plate shall not be covered by the guarantee, because appropriate identification will not be possible. If the defect is covered by our guarantee, then the item in question will either be repaired immediately and returned to you or we will send you a new replacement.

Of course, we are also happy offer a chargeable repair service for any defects which are not covered by the scope of this guarantee or for units which are no longer covered. To take advantage of this service, please send the device to our service address.

Also refer to the restrictions of this warranty concerning wear parts, consumables and missing parts as set out in the service information in these operating instructions.

Sommaire

1. Consignes de sécurité
2. Description de l'appareil et volume de livraison
3. Utilisation conforme à l'affectation
4. Données techniques
5. Avant la mise en service
6. Commande
7. Nettoyage, maintenance, stockage, transport et commande de pièces de rechange
8. Mise au rebut et recyclage
9. Plan de recherche des erreurs

Danger !

Lors de l'utilisation d'appareils, il faut respecter certaines mesures de sécurité afin d'éviter des blessures et dommages. Veuillez donc lire attentivement ce mode d'emploi/ces consignes de sécurité. Veillez à le conserver en bon état pour pouvoir accéder aux informations à tout moment. Si l'appareil doit être remis à d'autres personnes, veillez à leur remettre aussi ce mode d'emploi/ces consignes de sécurité. Nous déclinons toute responsabilité pour les accidents et dommages dus au non-respect de ce mode d'emploi et des consignes de sécurité.

1. Consignes de sécurité

Vous trouverez les consignes de sécurité correspondantes dans le cahier en annexe.

Danger !

Veillez lire toutes les consignes de sécurité et instructions. Tout non-respect des consignes de sécurité et instructions peut provoquer une décharge électrique, un incendie et/ou des blessures graves.

Conservez toutes les consignes de sécurité et instructions pour une consultation ultérieure.

Explication de la plaque signalétique sur l'appareil (voir figure 13)

- 1) Lire le mode d'emploi
- 2) Avertissement ! Danger dû à la projection de pièces. Gardez une distance de sécurité
- 3) Danger ! Attention aux lames acérées ! - Avant les travaux de maintenance, de remise en état, de nettoyage et de réglage, mettez l'appareil hors circuit et retirez la cosse de bougie d'allumage.
- 4) Remplir d'huile et de carburant avant la mise en service
- 5) Attention ! Portez une protection auditive et des lunettes de protection
- 6) Niveau de puissance acoustique garanti.
- 7) Attention ! Parties brûlantes. Gardez vos distances.
- 8) Ne mettre du carburant que lorsque le moteur est à l'arrêt.
- 9) Processus de démarrage
- 10) Levier de démarrage du moteur/levier d'arrêt du moteur (1 = moteur en marche ; 0 = moteur arrêté)
- 11) Levier de commande (levier d'accouplement)

2. Description de l'appareil et volume de livraison**2.1 Description de l'appareil (figure 1-11)**

- 1a. Levier de démarrage/d'arrêt du moteur (frein du moteur)
2. Pompe à carburant (Primer)
3. Guidon supérieur et inférieur
- 4a. Sac collecteur
- 4b. Indicateur de remplissage
5. Clapet d'éjection
6. Bouchon de remplissage de réservoir
7. Bouchon fileté de remplissage d'huile
8. 2x vis à empreinte cruciforme
9. Cordon de démarrage
10. 1x attache de câble
11. 2x écrous-étoile
12. 2x vis longues
13. Clé à bougie
14. 4x roues
15. 4x enjoliveurs
16. 2x vis pour montage roue droite (filet à droite)
17. 2x vis pour montage roue gauche (filet à gauche)
18. 4x rondelles (roue)
19. Œillet

2.2 Volume de livraison

Veillez contrôler si l'article est complet à l'aide de la description du volume de livraison. S'il manque des pièces, adressez-vous dans un délai de 5 jours maximum après votre achat à notre service après-vente ou au magasin où vous avez acheté l'appareil muni d'une preuve d'achat valable. Veuillez consulter pour cela le tableau des garanties dans les informations service après-vente à la fin du mode d'emploi.

- Ouvrez l'emballage et prenez l'appareil en le sortant avec précaution de l'emballage.
- Retirez le matériel d'emballage tout comme les sécurités d'emballage et de transport (s'il y en a).
- Vérifiez si la livraison est bien complète.
- Contrôlez si l'appareil et ses accessoires ne sont pas endommagés par le transport.
- Conservez l'emballage autant que possible jusqu'à la fin de la période de garantie.

Danger !

L'appareil et le matériel d'emballage ne sont pas des jouets ! Il est interdit de laisser des enfants jouer avec des sacs et des films en plastique et avec des pièces de petite taille. Ils risquent de les avaler et de s'étouffer !

- Tondeuse à essence
- Guidon supérieur et inférieur
- Sac collecteur
- 1x attache de câble
- 2x écrous-étoile
- 2x vis longues
- Œillet
- 2x vis à empreinte cruciforme
- Clé à bougie
- Livret d'instructions essence
- Mode d'emploi d'origine
- Consignes de sécurité

3. Utilisation conforme à l'affectation

L'appareil doit uniquement être utilisé conformément à son affectation ! Toute utilisation allant au-delà de cette affectation est considérée comme non conforme. Pour les dommages en résultant ou les blessures de tout genre, le fabricant décline toute responsabilité et l'utilisateur/l'opérateur est tenu responsable.

La tondeuse à gazon convient à l'utilisation privée dans des jardins domestiques et d'agrément.

Sont considérées comme tondeuses à gazon pour les jardins domestiques et d'agrément celles dont l'utilisation annuelle ne dépasse pas 50 heures et qui sont utilisées surtout pour l'entretien de surfaces d'herbe ou de gazon, ne le sont pas cependant celles utilisées dans les installations publiques, les parcs, les terrains de sports ainsi que dans l'agriculture et les exploitations forestières.

Veillez au fait que nos appareils, conformément au règlement, n'ont pas été conçus pour être utilisés dans un environnement professionnel, industriel ou artisanal. Nous déclinons toute responsabilité si l'appareil venait à être utilisé professionnellement, artisanalement ou par des sociétés industrielles, tout comme pour toute activité équivalente.

Le respect du mode d'emploi joint par le fabricant est la condition primordiale préalable à une utilisation conforme de l'appareil. Le mode d'emploi comprend également les conditions de fonctionnement, de maintenance et d'entretien.

Avertissement ! En raison des risques pour l'intégrité corporelle de l'utilisateur, la débroussaillieuse à essence ne peut pas être utilisée pour les travaux suivants : pour débroussailler les buissons, les haies et les arbustes, pour couper et broyer des plantes grimpantes ou du gazon poussant sur des toits ou dans des jardinières, ni pour nettoyer (aspirer) les chemins et comme hacheur pour réduire en morceaux des sections d'arbres et de haies. De plus, la tondeuse à gazon ne doit pas être utilisée comme moto-bèche ni pour égaliser des bosses du sol, comme par ex. les taupinières.

Pour des raisons de sécurité, la tondeuse à gazon ne doit pas être utilisée comme groupe d'entraînement pour d'autres outils ou jeux d'outils de toute sorte.

4. Données techniques

Type de moteur :moteur à quatre temps
1 cylindre 79,8 ccm
 Puissance absorbée : 1,2 kW
 Vitesse de travail n_0 :3000 min/tr
 Carburant : essence (E10)
 Contenance du réservoir : env. 1 l.
 Huile moteur : env. 0,4l
 Bougie d'allumage : F7RTC/F6RTC
 Distance des électrodes
 (bougie d'allumage) : 0,5 - 0,7 mm
 Réglage de la hauteur
 de coupe : centrale 25-45-60 (mm)
 Largeur de coupe : 400 mm
 Poids : 18,5 kg

Danger !

Bruit et vibration

Niveau de pression acoustique L_{pA} 83,5 dB(A)
 Imprécision K_{pA} 3 dB
 Niveau de puissance acoustique L_{WA} 96 dB(A)
 Imprécision K_{WA} 2,77 dB

Portez une protection acoustique.

L'exposition au bruit peut entraîner la perte de l'ouïe.

Valeur d'émission de vibration $a_h = 2,643 \text{ m/s}^2$
 Insécurité $K = 1,5 \text{ m/s}^2$

Évitez une utilisation prolongée en raison des fortes émissions sonores et vibrations.

Limitez le niveau sonore et les vibrations à un minimum !

- Utilisez exclusivement des appareils en excellent état.
- Entretenez et nettoyez l'appareil régulièrement.
- Adaptez votre façon de travailler à l'appareil.
- Ne surchargez pas l'appareil.
- Faites contrôler l'appareil le cas échéant.
- Mettez l'appareil hors circuit lorsque vous ne l'utilisez pas.

Prudence !

Risques résiduels

Même en utilisant cet outil électrique conformément aux prescriptions, il reste toujours des risques résiduels. Les dangers suivants peuvent apparaître en rapport avec la construction et le modèle de cet outil électrique :

1. Déficience auditive si aucun casque anti-bruit approprié n'est porté.
2. Atteintes à la santé issues des vibrations main-bras, si l'appareil est utilisé pendant une longue période ou s'il n'a pas été employé ou entretenu dans les règles de l'art.

5. Avant la mise en service

5.1 Assemblage des composants

Certaines pièces sont livrées démontées. L'assemblage est simple à condition de respecter les consignes suivantes.

Remarque ! Lors de l'assemblage et pour les travaux de maintenance, les outils supplémentaires suivants sont nécessaires. Ils ne sont pas compris dans la livraison :

- une cuve collectrice d'huile plate (pour la vidange d'huile)
- un récipient doseur d'un litre (résistant à l'huile / à l'essence)
- un jerrican d'essence
- un entonnoir (convenant aux tubulures de remplissage d'essence du réservoir)
- des chiffons ménagers (pour essuyer les restes d'huile / d'essence ; les remettre à une station d'essence pour leur élimination)
- une pompe d'aspiration à carburant (en plastique, à acheter dans les magasins de bricolage)

- une burette d'huile avec pompe à main (à acheter dans les magasins de bricolage)
- huile moteur

5.1.1 Montage guidon

1. Montez le guidon inférieur et le guidon supérieur (pos. 3) comme indiqué sur la figure 3a-3b.
2. Accrochez la poignée du cordon de démarrage (pos. 9) au crochet prévu à cet effet comme indiqué sur la figure 3c.
3. Fixez les attaches de câble à l'aide de l'attache de câble (pos. 10) du guidon comme indiqué sur la figure 3d.
4. Soulevez le clapet d'éjection (pos. 5) d'une main et accrochez le sac collecteur d'herbe (pos. 4a) comme indiqué sur la figure 4.

5.1.2 Réglage de la hauteur de coupe

Attention ! Le réglage de la hauteur de coupe peut s'effectuer uniquement lorsque le moteur est arrêté et la cosse de bougie d'allumage débranchée.

1. Utilisez un tournevis pour le démontage des enjoliveurs (fig. 7e).
2. Démontez les roues à l'aide de la clé à bougie jointe à la livraison (fig. 7c/ pos. 13).
3. Le réglage de la hauteur de coupe se fait de façon décentrée, les 4 roues doivent être réglées indépendamment les unes des autres. Déterminez laquelle des 3 hauteurs vous allez régler (fig. 7a).
Position 1 : hauteur de coupe basse
Position 2 : hauteur de coupe moyenne (suffisante pour une utilisation normale)
Position 3 : hauteur de coupe élevée

Attention : il convient de régler la même hauteur de coupe sur les 4 roues.

4. Montez les roues (pos. 14) comme illustré sur les figures 7a-7c, à l'aide de la clé à bougie jointe à la livraison (pos. 13).

Attention : pour fixer les roues du côté droit, il faut utiliser des vis à filet à droite (pos. 16). Pour le côté gauche, on utilisera des vis avec filet à gauche (pos. 17).

5. Montez les enjoliveurs (fig. 7d/pos. 15)

6. Commande

Remarque !

Le moteur est livré sans carburant. C'est pourquoi, il faut absolument mettre de l'huile et de l'essence avant la mise en service.

1. Vérifiez le niveau d'huile (voir 7.2.1).
2. Pour mettre de l'essence, utilisez un entonnoir et un récipient mesureur. Assurez-vous que l'essence est propre.

Avertissement : n'utilisez toujours qu'un seul jerrican d'essence de sécurité. Ne fumez pas lorsque vous remplissez d'essence. Éteignez le moteur avant de remplir d'essence et laissez-le refroidir quelques minutes.

3. Assurez-vous que le câble d'allumage est bien raccordé à la bougie d'allumage.

Contrôle de sécurité levier de démarrage/d'arrêt

Afin d'éviter un démarrage involontaire de la tondeuse ainsi qu'un arrêt rapide du moteur et de la lame en cas de danger, celle-ci est équipée d'un levier de démarrage/d'arrêt (fig. 5a/pos. 1a). Celui-ci doit être actionné (fig. 5b) avant que la tondeuse soit démarrée. Lorsqu'on relâche le levier de démarrage/d'arrêt, celui-ci doit revenir dans la position initiale (fig. 5a).

Avant de démarrer le moteur, vous devriez effectuer ce processus quelques fois afin de vous assurer que le levier et les cordons de démarrage fonctionnent correctement.

Répétez ce test encore une fois une fois le moteur démarré. Après avoir relâché le levier de démarrage/d'arrêt, le moteur doit s'arrêter en quelques secondes. Si ce n'est pas le cas, adressez au service client.

Danger : la lame tourne lorsque le moteur démarre.

6.1 Lancez le moteur

1. Assurez-vous que le câble d'allumage est bien raccordé à la bougie d'allumage.
2. Appuyez 3x sur la pompe à carburant (primer) (fig. 6/pos. 2). Lorsque le moteur est chaud, ce point peut être ignoré.
3. Placez-vous derrière la tondeuse. Actionnez le levier de démarrage/d'arrêt (fig. 5b) à l'aide d'une main. L'autre main se place sur la poignée de démarrage.

née de démarrage.

4. Démarrez le moteur avec le démarreur inversé (fig. 1/pos. 9). Pour cela, sortez la poignée d'env. 10-15 cm (jusqu'à sentir une résistance), puis tirez dessus vigoureusement d'un seul coup. Si le moteur n'a pas démarré, actionnez à nouveau la poignée.

Remarque ! Ne laissez pas le cordon de démarrage revenir trop rapidement.

Remarque ! Par temps froid, il peut être nécessaire de renouveler le processus de démarrage plusieurs fois de suite.

6.2 Recommandations pour bien tondre

Danger !

N'ouvrez jamais le clapet d'éjection lorsque le dispositif collecteur est en train d'être vidé et que le moteur est encore en marche. La lame en rotation peut entraîner des blessures.

Veillez toujours soigneusement fixer le clapet d'éjection et le sac collecteur. Éteignez le moteur avant de les enlever.

Éteignez le moteur avant tous travaux de réglage, de maintenance et de réparation et attendez jusqu'à ce que la lame ne tourne plus. Retirez la cosse de bougie d'allumage.

Tondre

Le moteur est réglé sur une vitesse de coupe pour le gazon, la collecte des éjections de gazon dans le sac collecteur et pour une longue durée de fonctionnement.

Ne tondre qu'avec des lames aiguisées et en bon état afin que les brins d'herbe ne s'effilochent pas et n'entraînent pas un jaunissement du gazon.

Afin d'obtenir une coupe propre, tondez toujours en bandes aussi droites que possible. Ce faisant, faites en sorte que les bandes se chevauchent de quelques centimètres, pour qu'il n'y ait pas de traces.

Maintenez le dessous de la tondeuse propre et enlevez obligatoirement les dépôts de gazon. Les dépôts rendent le démarrage difficile, altèrent la qualité de la coupe et gênent l'éjection de l'herbe.

Sur les pentes, il faut tondre en position perpendiculaire à la pente. Pour éviter un glissement de la tondeuse, il faut l'orienter vers le haut. Choisissez

la hauteur de coupe selon la hauteur effective du gazon. Faites plusieurs passages afin de ne couper qu'au maximum 4 cm de gazon à la fois.

Avant de procéder à un quelconque contrôle de la lame, mettre le moteur hors circuit. Pensez que la lame continue de tourner encore quelques minutes après que le moteur ait été éteint. N'essayez jamais d'arrêter la lame. Vérifiez régulièrement que la lame est bien fixée, en bon état et bien affûtée. Affûtez-la ou remplacez-la si ce n'est pas le cas. Si la lame heurte un objet alors qu'elle est en marche, arrêtez la tondeuse et attendez que la lame soit complètement immobile. Vérifiez ensuite l'état de la lame et du support de lame. Si celle-ci est endommagée, il faut la remplacer.

6.3 Mettre le moteur hors circuit

Pour éteindre le moteur, relâchez le levier de démarrage/d'arrêt du moteur (fig. 5a/pos. 1a).

Retirez la cosse de bougie d'allumage de la bougie d'allumage pour éviter que le moteur ne démarre. Contrôlez le cordon de démarrage du frein avant de redémarrer la tondeuse. Contrôlez si le cordon de démarrage est bien monté. Un cordon d'arrêt plié ou endommagé doit être remplacé.

6.4 Videz le sac collecteur d'herbe

Lorsque le panier collecteur est plein, le débit d'air diminue et l'indicateur de remplissage panier collecteur (4b) est contre le panier collecteur (fig. 12). Videz le sac collecteur et nettoyez le canal d'éjection.

Danger ! Avant d'enlever le sac collecteur, éteignez le moteur et attendez l'arrêt complet de la lame.

Pour enlever le sac collecteur, soulevez d'une main le clapet d'éjection, de l'autre, retirez le sac collecteur en l'attrapant par la poignée (fig. 4). Conformément aux normes de sécurité, lorsque le panier collecteur est enlevé, le clapet d'éjection se ferme et bloque l'orifice d'éjection arrière. Si, ce faisant des restes d'herbe restent accrochés dans l'ouverture, il est nécessaire de reculer la tondeuse d'environ 1 m afin de faciliter le démarrage du moteur.

Éliminez les résidus de coupe dans le carter et sur les outils de travail à l'aide d'instruments adaptés, par exemple une brosse ou une balayette plutôt qu'avec les mains ou les pieds.

Pour que la collecte d'herbe fonctionne bien, il faut nettoyer le sac collecteur et en particulier le filet à l'intérieur après l'utilisation.

Accrochez le sac collecteur uniquement lorsque le moteur est éteint et l'outil de coupe arrêté.

Soulevez le clapet d'éjection d'une main et de l'autre, tenir le sac collecteur par la poignée et l'accrochez en partant d'en haut.

7. Nettoyage, maintenance, stockage, transport et commande de pièces de rechange

Danger !

Ne travaillez jamais le long de pièces sous tension du système d'allumage, ne les touchez pas lorsque le moteur est en marche. Avant tous travaux de maintenance et d'entretien, retirez la cosse de bougie d'allumage de la bougie d'allumage. Ne procédez jamais à de quelconques travaux sur l'appareil en marche. Les travaux qui ne sont pas décrits dans le mode d'emploi, devraient être exécutés par un atelier homologué.

7.1 Nettoyage

Nettoyez la tondeuse minutieusement après chaque utilisation. En particulier la partie inférieure et le logement de la lame. Pour cela, faites basculer la tondeuse vers l'arrière en appuyant vers le bas sur le guidon.

Remarque : avant de basculer la tondeuse, videz entièrement le réservoir de carburant à l'aide d'une pompe d'aspiration d'essence. La tondeuse ne doit pas être renversée au-delà de 90°. L'herbe et les saletés sont plus faciles à enlever juste après la tonte. Des résidus d'herbe et de saletés peuvent entraîner une altération de la fonction de tonte. Contrôlez si le canal d'éjection est exempt de résidus d'herbe et éliminez-les au besoin. Ne nettoyez jamais la tondeuse à l'aide d'un jet d'eau ou d'un nettoyeur haute pression. Veillez à ce qu'aucune eau n'entre à l'intérieur de l'appareil. Des produits nettoyants comme un produit nettoyant à froid ou du white-spirit ne doivent pas être utilisés.

7.2 Maintenance

Vous trouverez les intervalles de maintenance dans le livret du service après-vente ci-joint.

Remarque : les matériaux de maintenance sales ainsi que les matières consommables sont à remettre à une déchetterie.

7.2.1 Moteur à essence

Remarque : Ne faites jamais fonctionner le moteur sans ou avec trop peu d'huile. Cela peut causer de graves dommages du moteur.

Contrôle du niveau d'huile

Positionnez la tondeuse à l'horizontale. Dévissez la jauge d'huile (fig. 9a/pos. 7) en tournant vers la gauche et essuyez la jauge. Enfilez à nouveau la jauge jusqu'à la butée dans la tubulure de remplissage, ne vissez pas. Retirez la jauge et lisez le niveau d'huile en position horizontale. Le niveau d'huile doit se trouver entre le min. et max. de la jauge de niveau d'huile (fig. 9b).

Vidange d'huile

Le remplacement du moteur devrait être effectué avec le moteur à l'arrêt mais encore chaud.

1. Assurez-vous que le panier collecteur est bien décroché.
2. Videz le réservoir d'essence à l'aide d'une pompe d'aspiration à essence, laissez le moteur tourner jusqu'à ce que l'essence restante soit consommée.
3. Placez un bac récupérateur d'huile à côté de la tondeuse.
4. Ouvrez le bouchon de remplissage d'huile (pos. 7) et basculez la tondeuse de 90° sur le côté.
5. Grâce à l'ouverture de remplissage d'huile ouverte, l'huile chaude s'écoule dans le bac récupérateur d'huile.
6. Après écoulement complet de l'huile usagée, redressez la tondeuse.
7. Mettre de l'huile moteur jusqu'à la marque supérieure de la jauge de niveau d'huile.
8. Attention ! Ne vissez pas la jauge de niveau d'huile pour contrôler le niveau d'huile, mais enfoncez-la uniquement jusqu'au filetage.
9. L'huile usée doit être éliminée conformément aux prescriptions en vigueur.

7.2.2 Lame

Pour des raisons de sécurité, ne faites affûter, détordre ou monter votre lame que par un atelier homologué. Afin d'obtenir un résultat optimal, il est conseillé de faire contrôler la lame une fois par an.

Remplacement de la lame (fig. 8)

Pour le remplacement de l'outil de coupe, il faut utiliser uniquement des pièces de rechange d'origine. La désignation de la lame doit correspondre au numéro indiqué dans la liste des pièces de rechange.

Ne montez jamais une autre lame.

Lame endommagée

Si, malgré toutes les précautions, la lame entre en contact avec un obstacle, éteignez immédiatement le moteur et retirez la cosse de bougie d'allumage.

Basculer la tondeuse vers l'arrière et vérifiez si la lame n'a pas été endommagée. Les lames endommagées ou tordues doivent être remplacées. Ne jamais remettre droite une lame tordue. Ne travaillez jamais avec une lame tordue ou très usée, cela entraîne des vibrations et peut provoquer d'autres dommages sur la tondeuse.

Avvertissement ! Risque de blessure si l'on travaille avec une lame endommagée.

7.2.3 Axes de roues et moyeux de roues

Les axes et moyeux de roues doivent être légèrement lubrifiés une fois par saison.

Pour cela, enlevez les enjoliveurs à l'aide d'un tournevis et desserrez les vis de fixation des roues.

7.2.4 Entretien et réglage des cordons de démarrage

Huilez souvent les cordons de démarrage et contrôlez leur souplesse.

7.2.5 Maintenance du filtre à air (fig. 10)

Les filtres à air encrassés réduisent la puissance motrice en raison d'une aménée d'air au carburateur trop réduite. Si l'air est très chargé de poussière, contrôlez plus souvent le filtre à air.

Ne nettoyez jamais le filtre avec de l'essence ou avec des solvants inflammables. Nettoyez le filtre à air uniquement à l'air comprimé ou en tapotant dessus.

7.2.6 Maintenance de la bougie d'allumage

Nettoyez la bougie d'allumage à l'aide d'une brosse à fils de cuivre.

1. Retirez la cosse de bougie d'allumage (fig. 11/pos. A).
2. Retirez la bougie d'allumage avec une clé à bougie.
3. Le montage s'effectue dans l'ordre inverse des étapes.

7.2.7 Réparation

Après une réparation ou une maintenance, assurez-vous que toutes les pièces importantes en matière de sécurité soient bien en place et en bon état.

Stockez les pièces présentant un danger potentiel hors de portée des personnes tierces et des enfants.

Remarque ! Conformément à la loi sur la responsabilité du fait des produits défectueux, nous déclinons toute responsabilité pour les dommages résultants de réparations non conformes ou lorsque des pièces de rechange non d'origines ou que nous n'avons pas validées ont été utilisées. Nous déclinons également toute responsabilité pour les dommages de réparations non conformes. Il faut charger un service après-vente ou un spécialiste agréé de ces réparations. La même chose est valable également pour les pièces d'accessoires.

7.2.8 Heures de fonctionnement

Pour les horaires d'utilisation, veuillez respecter les réglementations légales en vigueur qui peuvent être localement différentes.

7.3 Préparation pour le stockage de la tondeuse

Avertissement ! Ne retirez pas l'essence dans des endroits fermés, à proximité de feu ou en fumant. Ne retirez pas l'essence carburant dans des endroits fermés, à proximité de feu ou en fumant. Les vapeurs de gaz peuvent causer des explosions ou un incendie.

1. Videz le réservoir à essence à l'aide d'une pompe d'aspiration d'essence.
2. Démarrez le moteur et faites-le tourner jusqu'à ce que le restant d'essence soit consommé.
3. Faites une vidange après chaque période de tonte.
4. Enlevez la bougie d'allumage. Mettre à l'aide d'une burette d'huile env. 20 ml d'huile dans

le cylindre. Tirez la poignée de démarrage lentement pour que l'huile protège l'intérieur du cylindre. Vissez à nouveau la bougie d'allumage.

5. Nettoyez les ailettes de refroidissement du cylindre et le carter.
6. Nettoyez l'appareil complètement afin de protéger le revêtement.
7. Stockez l'appareil dans un endroit ou un lieu bien aéré.

7.4 Préparation de la tondeuse pour le transport

Avertissement ! Ne retirez pas l'essence dans des endroits fermés, à proximité de feu ou en fumant. Ne retirez pas l'essence carburant dans des endroits fermés, à proximité de feu ou en fumant. Les vapeurs de gaz peuvent causer des explosions ou un incendie.

1. Videz le réservoir à essence à l'aide d'une pompe d'aspiration d'essence.
2. Faites tourner le moteur jusqu'à ce que le reste d'essence soit consommé.
3. Videz l'huile du moteur chaud.
4. Retirez la cosse de bougie d'allumage de la bougie.
5. Nettoyez les ailettes de refroidissement du cylindre et le carter.
6. Accrochez le cordon de démarrage au crochet (fig. 3c). Desserrez le raccord indiqué sur la fig. 3b à gauche et à droite du guidon et repliez le guidon supérieur vers le bas. Faites attention ce-faisant à ne pas tordre les cordons de démarrage.
7. Enroulez quelques feuilles de carton ondulé entre les guidons supérieurs et inférieurs et le moteur afin d'éviter les frottements.
8. Mettez en place une sécurité de transport suffisante pour éviter les endommagements et les blessures dus au glissement pendant le trajet.

7.5 Matériel de consommation, matériel d'usure et pièces de rechange

Les pièces de rechange, les matériels de consommation et d'usure comme par ex. l'huile moteur, les courroies trapézoïdales, les bougies, les inserts de filtres, les batteries ou les lames ne sont pas pris en charge dans la garantie.

7.6 Commande de pièces de rechange :

Pour les commandes de pièces de rechange, veuillez indiquer les références suivantes:

- Type de l'appareil
- No. d'article de l'appareil
- No. d'identification de l'appareil
- No. de pièce de rechange de la pièce requise

Vous trouverez les prix et informations actuelles à l'adresse www.Einhell-Service.com

8. Mise au rebut et recyclage

L'appareil se trouve dans un emballage permettant d'éviter les dommages dus au transport. Cet emballage est une matière première et peut donc être réutilisé ultérieurement ou être réintroduit dans le circuit des matières premières. L'appareil et ses accessoires sont en matériaux divers, comme par ex. des métaux et matières plastiques. Les appareils défectueux ne doivent pas être jetés dans les poubelles domestiques. Pour une mise au rebut conforme à la réglementation, l'appareil doit être déposé dans un centre de collecte approprié. Si vous ne connaissez pas de centre de collecte, veuillez vous renseigner auprès de l'administration de votre commune.

9. Plan de recherche des erreurs

Avvertissement : éteignez d'abord le moteur et retirez la cosse de bougie d'allumage avant de procéder à des vérifications ou des réglages.

Avvertissement : lorsqu'après un réglage ou une réparation, le moteur a tourné pendant quelques minutes, pensez que l'échappement et d'autres pièces sont brûlantes. Donc ne pas toucher afin d'éviter des brûlures.

Dérangement	Cause probable	Elimination
Course irrégulière, fortes vibrations de l'appareil	<ul style="list-style-type: none"> - Vis desserrées - Fixation de la lame desserrée - Lame non équilibrée 	<ul style="list-style-type: none"> - Vérifiez les vis - Vérifiez la fixation de la lame - Remplacez la lame
Le moteur ne démarre pas	<ul style="list-style-type: none"> - Le levier de démarrage/d'arrêt du moteur n'est pas enfoncé - Mauvaise position de l'accélérateur (si existant) - Bougie d'allumage défectueuse - Réservoir à essence vide - Pompe à carburant (Primer) non actionnée (si existante) 	<ul style="list-style-type: none"> - Levier de démarrage/d'arrêt enfoncer - Contrôler le réglage (si existant) - Remplacez la bougie d'allumage - Mettez du carburant - Actionner la pompe à carburant (Primer) (si existante)
Le moteur fonctionne irrégulièrement	<ul style="list-style-type: none"> - Filtre à air encrassé - Bougie d'allumage encrassée 	<ul style="list-style-type: none"> - Nettoyage du filtre à air - Nettoyage de la bougie d'allumage
Le gazon jaunit, la coupe est irrégulière	<ul style="list-style-type: none"> - La lame est émoussée - Hauteur de coupe trop basse - Vitesse de rotation du moteur trop faible 	<ul style="list-style-type: none"> - Affûtez la lame - Réglez à la bonne hauteur de coupe - Positionner le levier de l'accélérateur sur max. (si existant)
L'éjection d'herbe est sale	<ul style="list-style-type: none"> - Vitesse de rotation du moteur trop faible - Hauteur de coupe trop basse - La lame est usée - Le sac collecteur est bouché 	<ul style="list-style-type: none"> - Positionnez le levier de l'accélérateur maxi. - Réglez correctement - Remplacez la lame - Videz le sac collecteur

Toute réimpression ou autre reproduction de la documentation et des papiers joints aux produits, même sous forme d'extraits, est uniquement permise une fois l'accord explicite de l'Einhell Germany AG obtenu.

Sous réserve de modifications techniques

Informations service après-vente

Nous disposons dans tous les pays mentionnés dans le bon de garantie de partenaires de service après-vente compétents dont vous trouverez les coordonnées dans le bon de garantie. Ceux-ci se tiennent à votre disposition pour tout ce qui concerne le service après-vente comme les réparations, l'approvisionnement en pièces de rechange et d'usure ou l'achat de pièces de consommation.

Il faut tenir compte du fait que pour ce produit les pièces suivantes sont soumises à une usure liée à l'utilisation ou à une usure naturelle ou que les pièces suivantes sont nécessaires en tant que consommables.

Catégorie	Exemple
Pièces d'usure*	Filtre à air, commande bowden, sac collecteur, pneus, accouplement du moteur
Matériel de consommation/ pièces de consommation*	Lame
Pièces manquantes	

*Pas obligatoirement compris dans la livraison !

En cas de vices ou de défauts, nous vous prions d'enregistrer le cas du défaut sur internet à l'adresse www.Einhell-Service.com. Veuillez donner une description précise du défaut et répondre dans tous les cas aux questions suivantes :

- est-ce que l'appareil a fonctionné une fois ou était-il défectueux dès le départ ?
- avez-vous remarqué quelque chose avant la panne (symptôme avant la panne) ?
- quel est le défaut de fonctionnement de l'appareil à votre avis (symptôme principal) ?
Décrivez ce défaut de fonctionnement.

Bon de garantie

Chère cliente, cher client,

nos produits sont soumis à un contrôle de qualité très strict. Si toutefois, il arrivait que cet appareil ne fonctionne pas parfaitement, nous en sommes désolés et nous vous prions de vous adresser à notre service après-vente à l'adresse indiquée sur le bon de garantie. Nous nous tenons également volontiers à votre disposition par téléphone au numéro de service après-vente indiqué. La garantie est valable dans les conditions suivantes :

1. Ces conditions de garantie s'adressent uniquement à des consommateurs, c'est à dire à des personnes physiques qui ne souhaitent ni utiliser ce produit dans le cadre de leur activité industrielle ou artisanale, ni dans le cadre de toute autre activité indépendante. Les conditions de garantie réglementent les prestations de garantie supplémentaires que le fabricant mentionné ci-dessous promet aux acheteurs de ses appareils en supplément de la prestation de garantie légale. Vos droits légaux en matière de garantie restent inchangés. Notre prestation de garanti est gratuite pour vous.
2. La prestation de garantie s'étend exclusivement aux défauts résultant d'une erreur de fabrication ou de matériau d'un appareil neuf du fabricant mentionné ci-dessous et acheté par vos soins. La prestation de garantie se limite selon notre décision soit à la résolution de tels défauts sur l'appareil, soit à l'échange de l'appareil.
 Veuillez au fait que nos appareils, conformément au règlement, n'ont pas été conçus pour être utilisés dans un environnement professionnel, industriel ou artisanal. Il n'y a donc pas de contrat de garantie quand l'appareil a été utilisé professionnellement, artisanalement ou par des sociétés industrielles ou exposé à une sollicitation semblable pendant la durée de la garantie.
3. Sont exclus de notre garantie :
 - les dommages liés au non-respect des instructions de montage ou en raison d'une installation incorrecte, au non-respect du mode d'emploi (en raison par ex. du branchement de l'appareil sur la tension de réseau ou le type de courant incorrect), au non-respect des dispositions de maintenance et de sécurité ou résultant d'une exposition de l'appareil à des conditions environnementales anormales ou d'un manque d'entretien et de maintenance.
 - les dommages résultant d'une utilisation abusive ou non conforme (comme par ex. une surcharge de l'appareil ou une utilisation d'outils ou d'accessoires non autorisés), de la pénétration d'objets étrangers dans l'appareil (comme par ex. du sable, des pierres ou de la poussière), de l'utilisation de la force ou de la violence (comme par ex. les dommages liés aux chutes).
 - les dommages sur l'appareil ou des parties de l'appareil résultant de l'usure normale liée à l'utilisation de l'appareil ou de toute autre usure naturelle.
4. La durée de garantie est de 24 mois et débute à la date d'achat de l'appareil. Les droits à la garantie doivent être revendiqués avant l'expiration de la durée de garantie dans un délai de deux semaines après avoir constaté le défaut. La revendication de droits à la garantie après expiration de la durée de garantie est exclue. La réparation ou l'échange de l'appareil n'entraîne ni une extension de la durée de garantie ni le début d'une nouvelle durée de garantie pour cet appareil ou toute autre pièce de rechange installée sur l'appareil. Cela est valable également dans le cas d'une intervention du service après-vente à domicile.
5. Pour faire valoir vos droits à la garantie, veuillez enregistrer l'appareil défectueux à l'adresse suivante : www.Einhell-Service.com. Veuillez garder à disposition la preuve d'achat ou tout autre justificatif de l'achat de votre nouvel appareil. Les appareils envoyés sans les justificatifs correspondants ou sans plaque signalétique sont exclus de la prestation de garantie en raison de l'impossibilité de les enregistrer. Si le défaut de l'appareil est inclut dans la garantie, vous recevrez sans délai un appareil réparé ou un nouvel appareil.

Bien entendu, nous réparons volontiers les défauts de votre appareil qui ne sont pas ou plus compris dans l'étendue de la garantie contre le remboursement des frais de réparation. Pour cela, veuillez envoyer l'appareil à notre adresse de service après-vente.

Pour les pièces d'usure, de consommation et manquantes, nous renvoyons aux restrictions de cette garantie conformément aux informations du service après-vente de ce mode d'emploi.

Indice

1. Avvertenze sulla sicurezza
2. Descrizione dell'apparecchio ed elementi forniti
3. Utilizzo proprio
4. Caratteristiche tecniche
5. Prima della messa in esercizio
6. Uso
7. Pulizia, manutenzione, conservazione, trasporto e ordinazione dei pezzi di ricambio
8. Smaltimento e riciclaggio
9. Tabella per l'eliminazione delle anomalie

Pericolo!

Nell'usare gli apparecchi si devono rispettare diverse avvertenze di sicurezza per evitare lesioni e danni. Quindi leggete attentamente queste istruzioni per l'uso/le avvertenze di sicurezza. Conservate bene le informazioni per averle a disposizione in qualsiasi momento. Se date l'apparecchio ad altre persone, consegnate queste istruzioni per l'uso/le avvertenze di sicurezza insieme all'apparecchio. Non ci assumiamo alcuna responsabilità per incidenti o danni causati dal mancato rispetto di queste istruzioni e delle avvertenze di sicurezza.

1. Avvertenze sulla sicurezza

Le relative avvertenze di sicurezza si trovano nell'opuscolo allegato.

Pericolo!

Leggete tutte le avvertenze di sicurezza e le istruzioni. Dimenticanze nel rispetto delle avvertenze di sicurezza e delle istruzioni possono causare scosse elettriche, incendi e/o gravi lesioni.

Conservate tutte le avvertenze e le istruzioni per eventuali necessità future.

Spiegazione della targhetta di avvertenze sull'apparecchio (vedi Fig. 13)

- 1) Leggere le istruzioni per l'uso
- 2) Avvertenza! Pericolo a causa di parti scagliate all'ingiro. Tenete la distanza di sicurezza
- 3) Pericolo! Prima di affilare le lame, prima di tutte le operazioni di manutenzione, riparazione, pulizia e regolazione spegnete il motore e togliete il connettore della candela
- 4) Prima della messa in esercizio riempire di olio e carburante
- 5) Attenzione! Portate le cuffie antirumore e gli occhiali protettivi
- 6) Livello di potenza acustica garantito.
- 7) Attenzione! Parti molto calde. Tenetevi a distanza.
- 8) Riempite il serbatoio solo a motore spento.
- 9) Procedura di avvio
- 10) Leva di avvio/arresto motore (I = motore acceso; 0 = motore spento)
- 11) Leva di guida (leva della frizione)

2. Descrizione dell'apparecchio ed elementi forniti

2.1 Descrizione dell'apparecchio (Fig. 1-11)

- 1a. Leva di avvio/arresto motore (freno motore)
2. Pompa del carburante (arricchitore)
3. Manico superiore e inferiore
- 4a. Sacco di raccolta
- 4b. Indicazione del livello di riempimento
5. Portello di scarico
6. Tappo di riempimento del serbatoio
7. Tappo a vite di riempimento olio
8. 2x viti a croce
9. Fune di avvio
10. 1x fermacavi
11. 2x dadi a stella
12. 2x viti lunghe
13. Chiave per candela di accensione
14. 4x ruote
15. 4x coprimozzi
16. 2 x vite per montaggio ruota lato destro (filetto destrorso)
17. 2 x vite per montaggio ruota lato sinistro (filetto sinistrorso)
18. 4x rosetta (ruota)
19. Occhiello

2.2 Elementi forniti

Verificate che l'articolo sia completo sulla base degli elementi forniti descritti. In caso di parti mancanti, rivolgetevi al nostro Centro Servizio Assistenza o al punto vendita in cui avete acquistato l'apparecchio presentando un documento di acquisto valido entro e non oltre i 5 giorni lavorativi dall'acquisto dell'articolo. Al riguardo fate attenzione alla Tabella Garanzia nelle informazioni sul Servizio Assistenza alla fine delle istruzioni.

- Aprite l'imballaggio e togliete con cautela l'apparecchio dalla confezione.
- Togliete il materiale d'imballaggio e anche i fermi di trasporto / imballo (se presenti).
- Controllate che siano presenti tutti gli elementi forniti.
- Verificate che l'apparecchio e gli accessori non presentino danni dovuti al trasporto.
- Se possibile, conservate l'imballaggio fino alla scadenza della garanzia.

Pericolo!

L'apparecchio e il materiale d'imballaggio non sono giocattoli! I bambini non devono giocare con sacchetti di plastica, film e piccoli pezzi! Sussiste pericolo di ingerimento e soffocamento!

- Tagliaerba a scoppio
- Manico superiore e inferiore
- Sacco di raccolta
- 1x fermacavi
- 2x dadi a stella
- 2x viti lunghe
- Occhiello
- 2x viti a croce
- Chiave per candela di accensione
- Libretto di manutenzione del motore a scoppio
- Istruzioni per l'uso originali
- Avvertenze di sicurezza

3. Utilizzo proprio

L'apparecchio deve essere usato solamente per lo scopo a cui è destinato. Ogni altro tipo di uso che esuli da quello previsto non è conforme. L'utilizzatore/l'operatore, e non il costruttore, è responsabile dei danni e delle lesioni di ogni tipo che ne risultino.

Il tosaerba a benzina è adatto all'uso privato nei giardini di piccole dimensioni.

Sono considerati tosaerba per l'uso privato in giardini di piccole dimensioni quegli apparecchi che di regola non sono usati per oltre 50 ore l'anno e che sono utilizzati principalmente per la cura di superfici erbose, ma non in giardini e parchi pubblici, in impianti sportivi e in attività agricole o forestali.

Tenete presente che i nostri apparecchi non sono stati costruiti per l'impiego professionale, artigianale o industriale. Non riconosciamo alcuna garanzia se l'apparecchio viene usato in imprese commerciali, artigianali o industriali, o in attività equivalenti.

Il rispetto delle istruzioni per l'uso fornite dal produttore è una condizione per l'uso corretto del tosaerba. Le istruzioni per l'uso contengono anche condizioni per l'esercizio, la manutenzione e la riparazione.

Avvertenza! Visti i rischi per l'utilizzatore il tosaerba non deve venire usato per i seguenti lavori: regolare cespugli, siepi ed arbusti, per tagliare e sminuzzare piante rampicanti o superfici erbose su terrazze pensili o in vasi sui balconi, per pulire (aspirare) vialetti e come trituratore per sminuz-

zare foglie e rami tagliati da alberi ed arbusti. Il tosaerba non deve inoltre venire usato come motozappa né per livellare irregolarità del suolo, come per es. i mucchi di terra sollevati dalle talpe.

Per motivi di sicurezza il tosaerba non deve venire usato come gruppo motore per altri utensili o set di utensili di qualsiasi tipo.

4. Caratteristiche tecniche

Tipo di motore: motore a un cilindro
 a quattro tempi 79,8 ccm
 Potenza assorbita: 1,2 kW
 Numero di giri n_0 : 3000 min⁻¹
 Carburante: benzina (E10)
 Capacità del serbatoio: ca. 1 l
 Olio del motore: ca. 0,4 l
 Candela di accensione: F7RTC/F6RTC
 Distanza elettrodi
 (candela accensione): 0,5 - 0,7 mm
 Regolazione dell'altezza
 di taglio: centrale (25-45-60 mm)
 Larghezza di taglio: 400 mm
 Peso: 18,5 kg

Pericolo!

Rumore e vibrazioni

Livello di pressione acustica L_{pA} 83,5 dB (A)
 Incertezza K_{pA} 3 dB
 Livello di potenza acustica L_{WA} 96 dB (A)
 Incertezza K_{WA} 2,77 dB

Portate cuffie antirumore.

L'effetto del rumore può causare la perdita dell'udito.

Valore emissioni vibrazioni $a_h = 2,643 \text{ m/s}^2$
 Incertezza $K = 1,5 \text{ m/s}^2$

Si dovrebbero evitare tempi di lavoro prolungati a causa dello sviluppo di forti rumori e vibrazioni.

Limitate al minimo lo sviluppo di rumore e le vibrazioni!

- Utilizzate soltanto apparecchi in perfetto stato.
- Eseguite regolarmente la manutenzione e la pulizia dell'apparecchio.
- Adattate il vostro modo di lavorare all'apparecchio.

- Non sovraccaricate l'apparecchio.
- Fate eventualmente controllare l'apparecchio.
- Spegnete l'apparecchio se non lo utilizzate.

Attenzione!

Rischi residui

Anche se questo elettrotensile viene utilizzato secondo le norme, continuano a sussistere rischi residui. In relazione alla struttura e al funzionamento di questo elettrotensile potrebbero presentarsi i seguenti pericoli:

1. Danni all'udito nel caso in cui non vengano indossate cuffie antirumore adeguate.
2. Danni alla salute derivanti da vibrazioni mano-braccio se l'apparecchio viene utilizzato a lungo, non viene tenuto in modo corretto o se la manutenzione non è appropriata.

5. Prima della messa in esercizio

5.1 Assemblaggio dei componenti

Alcune parti sono smontate quando vengono fornite. L'assemblaggio è facile se si osservano le seguenti avvertenze.

Avvertenza! Per l'assemblaggio e per lavori di manutenzione servono anche i seguenti utensili non compresi negli elementi forniti:

- una vaschetta di raccolta dell'olio piatta (per il cambio dell'olio)
- un misurino da 1 litro (resistente all'olio / alla benzina)
- una tanica di benzina
- un imbuto (adatto per il bocchettone di riempimento del serbatoio)
- degli stracci (per togliere i resti di olio/benzina; smaltimento alla stazione di servizio)
- una pompa di aspirazione benzina (in plastica, disponibile nei centri del fai-da-te)
- un oliatore con pompa a mano (disponibile nei centri del fai-da-te)
- olio del motore

5.1.1 Montaggio del manico

1. Montate il manico inferiore e superiore (Pos. 3) come indicato nelle Fig. 3a-3b.
2. Fissate al gancio apposito l'impugnatura della fune di avvio (Pos. 9) come illustrato in Fig. 3c.
3. Fissate i cavi flessibili al manico con il fermacavi fornito (Pos. 10) come indicato nella Fig. 3d.
4. Sollevate il portello di scarico (Pos. 5) con una mano e agganciate il sacco di raccolta

erba (Pos. 4a) come illustrato nella Fig. 4.

5.1.2 Regolazione dell'altezza di taglio

Attenzione! La regolazione dell'altezza di taglio deve venire eseguita solamente a motore spento e con connettore della candela staccato.

1. Per lo smontaggio dei coprimozzi servitevi di un cacciavite (Fig. 7e).
2. Smontate le ruote facendo uso della chiave per candela di accensione in dotazione (Fig. 7c/Pos. 13).
3. L'impostazione dell'altezza di taglio avviene in modo decentrale, tutte e 4 le ruote devono essere regolate singolarmente. Stabilite quale delle 3 altezze di taglio volete impostare (Fig. 7a).
Posizione 1: altezza di taglio bassa
Posizione 2: altezza di taglio media (sufficiente per uso normale)
Posizione 3: altezza di taglio alta

Attenzione: deve essere sempre impostata la stessa altezza di taglio su tutte e 4 le ruote.

4. Montate le ruote (Pos. 14) come indicato nelle Fig. 7a-7c, facendo uso della chiave per candela di accensione in dotazione (Fig. 13).

Attenzione: per fissare le ruote del lato destro occorre utilizzare viti con filetto destrorso (Pos. 16). Per il lato sinistro vengono invece utilizzate viti con filetto sinistrorso (Fig. 17).

5. Montate i coprimozzi (Fig. 7d/ Pos. 15)

6. Uso

Avvertenza!

Il motore viene fornito senza materiali di esercizio. Prima della messa in esercizio si deve assolutamente riempire di olio e benzina.

1. Controllate il livello dell'olio (vedi 7.2.1).
2. Per rabboccare la benzina utilizzate un imbuto e un misurino. Accertatevi che la benzina sia pulita.

Avvertimento: usate sempre solo una tanica di sicurezza per la benzina. Non fumate mentre riempite di benzina. Prima di mettere la benzina

nel serbatoio spegnete il motore e lasciatelo raffreddare alcuni minuti.

3. Accertatevi che il cavo di accensione sia collegato alla candela.

Prova di sicurezza leva di avvio/arresto motore

Per evitare un avvio involontario del tagliaerba a scoppio e garantire un arresto rapido del motore e della lama in caso di pericolo, il tagliaerba è dotato di una leva di avvio/arresto motore (Fig. 5a/Pos. 1a). Questa deve essere azionata (Fig. 5b) prima di avviare l'apparecchio. La leva di avvio/arresto motore, se viene mollata, deve ritornare nella posizione di partenza (Fig. 5a).

Prima di avviare il motore dovrete eseguire alcune volte questo procedimento per essere sicuri che la leva e i cavi flessibili funzionino correttamente.

Ripetete di nuovo questo test dopo aver avviato il motore. Dopo aver lasciato andare la leva di avvio/arresto motore, il motore deve fermarsi entro pochi secondi. In caso contrario rivolgetevi al servizio di assistenza clienti.

Pericolo: la lama di taglio inizia a ruotare quando il motore viene avviato.

6.1 Avviare il motore

1. Accertatevi che il cavo di accensione sia collegato alla candela.
2. Premete 3 volte la pompa del carburante (aricchitore) (Fig. 6/Pos. 2). A motore caldo ciò non è necessario.
3. Mettetevi dietro al tagliaerba. Azionate la leva di avvio/arresto del motore (Fig. 5b) con una mano. L'altra deve essere sull'impugnatura dello starter.
4. Avviate il motore con l'avviatore autoavvolgente (Fig. 1/Pos. 9). A tal fine tirate fuori l'impugnatura di circa 10-15 cm (fino a quando notate una certa resistenza) e poi tirate di colpo con forza. Se il motore non dovesse essersi avviato, tirate di nuovo afferrando l'impugnatura.

Avvertenza! Non permettete che il cavo flessibile si riavvolga in modo incontrollato.

Avvertenza! Se fa freddo, può essere necessario ripetere più volte l'operazione di accensione.

6.2 Avvertenze per tagliare l'erba in modo corretto

Pericolo!

Non aprite mai il portello di scarico quando viene svuotato il dispositivo di raccolta e il motore è ancora in moto. La lama rotante può causare lesioni.

Fissate sempre bene il portello di scarico e il sacco di raccolta dell'erba. Spegnete il motore prima di toglierlo.

Spegnete il motore prima di ogni operazione di regolazione, manutenzione e riparazione e aspettate che la lama smetta di ruotare. Togliete il connettore della candela.

Tagliare l'erba

Il motore è dimensionato per una velocità di taglio per l'erba e per lo scarico dell'erba nel sacco di raccolta e per una lunga durata.

Lavorate solamente con lame affilate ed in perfetto stato in modo che gli steli d'erba non si sfilaccino ed il prato non ingiallisca.

Per ottenere un buon taglio si deve muovere il tosaerba in strisce possibilmente dritte. Le corsie così formate si devono quindi sovrapporre sempre di alcuni centimetri al fine di evitare strisce di erba non tagliata.

Tenete pulita la parte inferiore della carcassa del tosaerba e togliete assolutamente i depositi di erba. I depositi rendono più difficile l'operazione di avvio e influiscono negativamente sulla qualità del taglio e sullo scarico dell'erba.

Sui pendii le strisce formate dal taglio devono essere trasversali rispetto al pendio. Per evitare che il tosaerba scivoli lateralmente basta inclinarlo verso l'alto. Scegliete l'altezza di taglio a seconda della lunghezza effettiva del manto erboso. Eseguite diverse passate in modo che ogni volta vengano tagliati al massimo 4 cm.

Prima di eseguire qualsiasi controllo della lama bisogna spegnere il motore. Tenete presente che la lama continua a ruotare per alcuni secondi dopo aver disinserito il motore. Non cercate mai di fermare la lama. Controllate regolarmente che la lama sia ben fissata, in buono stato e ben affilata. In caso contrario affilatela e sostituirla. Se la lama in movimento va a battere con un oggetto, fermate il tosaerba e attendete fino a quando la

lama sia completamente ferma. Controllate quindi lo stato della lama e del portalama. Se sono danneggiati devono essere sostituiti.

6.3 Arresto del motore

Per spegnere il motore mollate la leva di avvio/arresto del motore (Fig. 5a/Pos. 1a). Staccate il connettore della candela di accensione per evitare che il motore si avvii. Prima di riaccendere il motore controllate il cavo flessibile del freno motore. Controllate che il cavo flessibile sia montato correttamente. Se il cavo di arresto è piegato o danneggiato, deve venire sostituito.

6.4 Svuotare il sacco di raccolta dell'erba

Se il sacco di raccolta è pieno, la portata dell'aria diminuisce e l'indicazione di livello (4b) poggia direttamente su di esso (Fig. 12). Svuotate il sacco di raccolta e ripulite il canale di scarico.

Pericolo! Prima di togliere il sacco di raccolta spegnete il motore e attendete che la lama si sia fermata.

Per togliere il sacco di raccolta sollevate con una mano il portello di scarico e con l'altra estraete il sacco dalla maniglia (Fig. 4).

Secondo le norme di sicurezza il portello di scarico si chiude quando viene sganciato il sacco di raccolta, chiudendo anche l'apertura posteriore di scarico. Se nell'apertura rimangono resti di erba, si consiglia di arretrare di ca. 1m il tosaerba per riavviare il motore più facilmente.

Non togliete resti di erba tagliata dalla carcassa e dall'utensile con le mani o con i piedi, ma con mezzi adatti, come per es. una spazzola o uno scopino.

Per garantire che l'erba venga raccolta bene, sia il sacco di raccolta, ma soprattutto la grata dell'aria devono venire puliti dopo l'uso.

Agganciate il sacco di raccolta solo a motore disinserito e con l'utensile fermo.

Sollevate con una mano il portello di scarico e con l'altra agganciate dall'alto il sacco di raccolta, tenendolo per l'impugnatura.

7. Pulizia, manutenzione, conservazione, trasporto e ordinazione dei pezzi di ricambio

Attenzione

Non lavorate mai a motore acceso su parti sotto tensione dell'impianto di accensione e non toccatele. Prima di eseguire operazioni di manutenzione e di cura togliete il connettore della candela. Non eseguite mai lavori con l'apparecchio acceso. I lavori che non vengono descritti in queste istruzioni per l'uso devono essere eseguiti esclusivamente da un'officina specializzata e autorizzata.

7.1 Pulizia

Dopo l'uso il tagliaerba deve essere sempre pulito a fondo. In particolare la parte inferiore e la sede della lama. A questo scopo inclinate all'indietro il tagliaerba premendo verso il basso il manico.

Avvertenza: prima di inclinare il tagliaerba svuotate completamente il serbatoio del carburante con una pompa di aspirazione. Il tagliaerba non deve essere inclinato oltre i 90 gradi. È più facile togliere lo sporco e l'erba subito dopo aver tagliato l'erba. Resti d'erba essiccati e sporco possono pregiudicare l'esercizio del tagliaerba. Controllate che non ci siano resti di erba nel canale di scarico e, se necessario, eliminateli. Non pulite mai il tagliaerba con un getto d'acqua o un'idropulitrice. Fate attenzione che non possa penetrare dell'acqua all'interno dell'apparecchio. Non devono essere utilizzati detergenti aggressivi, come detersivi a freddo o benzina per smacchiare.

7.2 Manutenzione

Gli intervalli di manutenzione sono disponibili nel libretto di manutenzione del motore a scoppio allegato.

Avvertenza: consegnate il materiale sporco di manutenzione e di esercizio in un apposito punto di raccolta.

7.2.1 Motore a benzina

Avvertenza! Non usate mai il motore senza olio o con olio insufficiente. Ciò può causare gravi danni al motore.

Controllo del livello dell'olio

Posizionate orizzontalmente il tagliaerba. Svitare l'astina dell'olio (Fig. 9a/Pos. 7) ruotandola verso sinistra e pulite l'astina di misura. Reinserite l'astina fino alla battuta nel bocchettone di riempimento, non avvitatela. Estraete l'astina e leggete il livello dell'olio in posizione orizzontale. Il livello dell'olio deve trovarsi tra min. e max. dell'astina di misurazione (Fig. 9b).

Cambio dell'olio

Il cambio dell'olio deve essere eseguito a motore spento ma ancora caldo.

1. Accertatevi che il cestello di raccolta sia staccato.
2. Svotate il serbatoio della benzina con un'apposita pompa di aspirazione e fate funzionare il motore fino a quando si sia consumata la benzina restante.
3. Posizionate una vaschetta di raccolta dell'olio sotto il tagliaerba.
4. Aprite il tappo a vite di riempimento dell'olio (Pos. 7) e inclinate l'apparecchio lateralmente di 90°.
5. L'olio caldo esce dall'apertura di riempimento aperta e defluisce nella vaschetta di raccolta.
6. Dopo aver fatto uscire l'olio esausto raddrizzate di nuovo l'apparecchio.
7. Rabboccate l'olio per motore fino alla tacca superiore dell'astina dell'olio.
8. Attenzione! Per il controllo del livello dell'olio non avvitate l'astina di misura, ma inseritela solo fino al filetto.
9. L'olio vecchio deve essere smaltito in base alle norme vigenti.

7.2.2 Lama

Per motivi di sicurezza fate affilare, bilanciare e montare la lama esclusivamente da un'officina specializzata e autorizzata. Per ottenere un risultato di lavoro ottimale consigliamo di far controllare la lama una volta l'anno.

Sostituzione della lama (Fig. 8)

Per la sostituzione della lama si devono utilizzare solo ricambi originali. Il codice della lama deve corrispondere al numero indicato nell'elenco dei pezzi di ricambio.

Non montate mai una lama diversa.

Lame danneggiate

Se, malgrado tutte le precauzioni prese, la lama entra in contatto con un ostacolo, spegnete subito il motore e togliete il connettore della candela. Inclinate all'indietro il tagliaerba e controllate che la lama non sia danneggiata. Lame danneggiate o deformate devono essere sostituite. Non raddrizzate mai una lama deformata. Non lavorate mai con una lama deformata o fortemente consumata; ciò può causare delle vibrazioni e provocare ulteriori danni al tagliaerba.

Avvertimento! Se si lavora con una lama danneggiata, sussiste il pericolo di lesioni.

7.2.3 Assali e mozzi delle ruote

Gli assali e i mozzi delle ruote dovrebbero venire ingrassati una volta a stagione.

A questo scopo togliete i coprimozzi con un cacciavite e allentate le viti di fissaggio delle ruote.

7.2.4 Cura e regolazione dei cavi flessibili

Lubrificate regolarmente i cavi flessibili e controllate che si muovano facilmente.

7.2.5 Manutenzione del filtro dell'aria (Fig. 10)

I filtri dell'aria sporchi riducono la potenza del motore a causa di un apporto insufficiente di aria al carburatore. In caso di aria molto polverosa il filtro dell'aria deve essere controllato più spesso.

Non pulite mai il filtro dell'aria con benzina o solventi infiammabili. Pulite il filtro dell'aria soltanto con aria compressa o dando dei leggeri colpi sul filtro.

7.2.6 Manutenzione della candela

Pulite la candela con una spazzola a setole di rame.

1. Togliete il connettore della candela di accensione (Fig. 11/Pos. A).
2. Togliete la candela di accensione con la chiave apposita.
3. L'assemblaggio avviene nell'ordine inverso.

7.2.7 Riparazione

Accertatevi dopo la riparazione o la manutenzione che tutte le parti di tecnica di sicurezza siano montate e in perfetto stato.

Conservate i pezzi che possono causare lesioni lontani dalla portata di altre persone e di bambini.

Avvertenza! Secondo la Legge relativa alla responsabilità per i prodotti non rispondiamo per danni causati da una riparazione impropria o se non si usano i pezzi di ricambio originali o pezzi da noi autorizzati. Non rispondiamo nemmeno per danni causati in seguito a riparazioni non esegui-

te a regola d'arte. Incaricate il servizio assistenza o un tecnico autorizzato. Lo stesso vale anche per gli accessori.

7.2.8 Tempi di esercizio

Per i tempi di esercizio rispettate le disposizioni di legge vigenti che possono variare a seconda del luogo.

7.3 Preparazione in caso di inattività del tagliaerba

Avvertimento! Non svuotate la benzina in locali chiusi o nelle vicinanze di fiamme vive o mentre fumate. I vapori del gas possono causare esplosioni o incendi.

1. Svuotate il serbatoio della benzina con una pompa di aspirazione.
2. Avviate il motore e fatelo funzionare fino a quando si sia consumata la benzina restante.
3. Fate il cambio dell'olio dopo ogni stagione.
4. Togliete la candela di accensione. Versate ca. 20 ml di olio con un oliatore nel cilindro. Tirate lentamente l'impugnatura dello starter in modo che l'olio protegga l'interno del cilindro. Riavviate la candela.
5. Pulite le alette di raffreddamento del cilindro e della carcassa.
6. Pulite tutto l'apparecchio in modo da proteggere la vernice.
7. Tenete l'apparecchio in un ambiente ben areato.

7.4 Preparazione del tagliaerba per il trasporto

Avvertimento! Non svuotate la benzina in locali chiusi o nelle vicinanze di fiamme vive o mentre fumate. I vapori del gas possono causare esplosioni o incendi.

1. Svuotate il serbatoio della benzina con una pompa di aspirazione.
2. Fate funzionare il motore fino a quando si sia consumata la benzina restante.
3. Svuotate l'olio del motore dal motore ancora caldo.
4. Togliete il connettore dalla candela di accensione.
5. Pulite le alette di raffreddamento del cilindro e della carcassa.
6. Sganciate le fune di avvio dal gancio (Fig. 3c). Allentate il collegamento indicato nella Fig. 3b a sinistra e a destra del manico e piegate ver-

so il basso il manico superiore. Nell'eseguire tale operazione, fate attenzione che i cavi flessibili non vengano piegati.

7. Inserite alcuni strati di cartone fra il manico inferiore e superiore e il motore per evitare che sfregino l'uno contro l'altro.
8. Assicurate sufficientemente il carico per evitare che l'apparecchio scivoli durante il trasporto provocando danni e lesioni.

7.5 Materiale di consumo, materiale soggetto ad usura e pezzi di ricambio

I pezzi di ricambio, i materiali di consumo e soggetti ad usura, come ad es. olio del motore, cinghia trapezoidale, candele di accensione, cartuccia del filtro dell'aria, filtro della benzina, batterie o lame non rientrano nella garanzia dell'apparecchio.

7.6 Ordinazione di pezzi di ricambio:

Volendo commissionare dei pezzi di ricambio, si dovrebbe dichiarare quanto segue:

- modello dell'apparecchio
- numero dell'articolo dell'apparecchio
- numero d'ident. dell'apparecchio
- numero del pezzo di ricambio del ricambio necessitato.

Per i prezzi e le informazioni attuali si veda www.Einhell-Service.com

8. Smaltimento e riciclaggio

L'apparecchio si trova in un imballaggio per evitare i danni dovuti al trasporto. Questo imballaggio rappresenta una materia prima e può perciò essere utilizzato di nuovo o riciclato. L'apparecchio e i suoi accessori sono fatti di materiali diversi, per es. metallo e plastica. Gli apparecchi difettosi non devono essere gettati nei rifiuti domestici. Per uno smaltimento corretto l'apparecchio va consegnato ad un apposito centro di raccolta. Se non vi è noto nessun centro di raccolta, rivolgetevi per informazioni all'amministrazione comunale.

9. Tabella per l'eliminazione delle anomalie

Avvertenza: prima spegnete il motore e staccate il connettore della candela di accensione e poi eseguite le operazioni di ispezione o le regolazioni.

Avvertenza: se dopo una regolazione o riparazione il motore ha funzionato per alcuni minuti, ricordatevi che lo scappamento e altre parti sono molto calde. Quindi non toccatele per evitare delle ustioni.

Anomalie	Possibile causa	Eliminazione
Movimento irregolare, forti vibrazioni dell'apparecchio	<ul style="list-style-type: none">- Viti allentate- Serraggio della lama allentato- Lama squilibrata	<ul style="list-style-type: none">- Controllate le viti- Controllate il serraggio della lama- Sostituite la lama
Il motore non funziona	<ul style="list-style-type: none">- Leva di avvio/arresto motore non premuta- Posizione sbagliata della leva dell'acceleratore (se presente)- Candela difettosa- Serbatoio del carburante vuoto- Pompa del carburante (arricchitore) non azionata (se presente)	<ul style="list-style-type: none">- Premere leva di avvio/arresto motore- Controllate la regolazione (se presente)- Sostituite la candela di accensione- Riempite di carburante- Azionate la pompa del carburante (arricchitore, se presente)
Il motore funziona in modo irregolare	<ul style="list-style-type: none">- Filtro dell'aria sporco- Candela sporca	<ul style="list-style-type: none">- Pulite il filtro dell'aria- Pulite la candela
Il prato diventa giallo, taglio irregolare	<ul style="list-style-type: none">- Lama non affilata- Altezza del taglio insufficiente- Numero di giri del motore insufficiente	<ul style="list-style-type: none">- Affilate la lama- Regolate l'altezza corretta- Portate la leva dell'acceleratore su max. (se presente)
Scarico dell'erba eseguito male	<ul style="list-style-type: none">- Numero di giri del motore insufficiente- Altezza del taglio insufficiente- Lama consumata- Sacco di raccolta ostruito	<ul style="list-style-type: none">- Portate la leva dell'acceleratore su max.- Eseguite la regolazione corretta- Sostituite la lama- Svuotate il sacco di raccolta

La ristampa o l'ulteriore riproduzione, anche parziale, della documentazione o dei documenti d'accompagnamento dei prodotti è consentita solo con l'esplicita autorizzazione da parte della Einhell Germany AG.

Con riserva di apportare modifiche tecniche

Informazioni sul Servizio Assistenza

In tutti i Paesi indicati nel certificato di garanzia disponiamo di competenti partner per il Servizio Assistenza (per i relativi dati di contatto si veda il certificato di garanzia), che sono a vostra disposizione per tutte le richieste di assistenza come riparazione, fornitura di pezzi di ricambio e parti di usura o vendita di materiali di consumo.

Si deve tenere presente che le seguenti parti di questo prodotto sono soggette a un'usura naturale o dovuta all'uso ovvero che le seguenti parti sono necessarie come materiali di consumo.

Categoria	Esempio
Parti soggette ad usura *	Filtro dell'aria, cavi flessibili, cestello di raccolta, ruote in gomma, frizione
Materiale di consumo/parti di consumo *	Lame
Parti mancanti	

* non necessariamente compreso tra gli elementi forniti!

In presenza di difetti o errori vi preghiamo di denunciare il caso sul sito internet www.Einhell-Service.com. Vi preghiamo di descrivere con precisione l'anomalia e a tal riguardo di rispondere in ogni caso alle seguenti domande:

- L'apparecchio ha già funzionato una volta o era difettoso fin dall'inizio?
- Avete notato qualcosa prima che si manifestasse il difetto (sintomo prima del difetto)?
- A vostro parere che cosa non funziona nell'apparecchio (sintomo principale)?
Descrivete che cosa non funziona.

Certificato di garanzia

Gentili clienti,

i nostri prodotti sono soggetti ad un rigido controllo di qualità. Se l'apparecchio non dovesse tuttavia funzionare correttamente, ci scusiamo e vi preghiamo di rivolgervi al nostro servizio di assistenza clienti all'indirizzo indicato in questa scheda di garanzia. Siamo a vostra disposizione anche telefonicamente al numero del Servizio Assistenza indicato. Per la rivendicazione dei diritti di garanzia vale quanto segue:

1. Le presenti condizioni di garanzia si rivolgono esclusivamente a consumatori, vale a dire a persone fisiche che non intendono utilizzare questo prodotto né in ambito professionale né per altre attività di lavoro autonomo. Le presenti condizioni di garanzia regolano prestazioni di garanzia supplementari che il produttore su indicato concede in aggiunta alla garanzia legale agli acquirenti di nuovi apparecchi. La presente garanzia non tocca i vostri diritti al ricorso in garanzia previsti dalla legge. Le nostre prestazioni di garanzia sono per voi gratuite.
2. La prestazione di garanzia riguarda esclusivamente i difetti di un nuovo apparecchio da voi acquistato del produttore di cui sopra, riconducibili a errori di materiale o di produzione, ed è limitata, a nostra discrezione, all'eliminazione di questi difetti dell'apparecchio o alla sostituzione dell'apparecchio stesso.
Tenete presente che i nostri apparecchi non sono stati costruiti per l'impiego artigianale, professionale o imprenditoriale. Pertanto un contratto di garanzia non viene concluso se l'apparecchio è stato usato entro il periodo di garanzia in attività artigianali, imprenditoriali o industriali o se è stato sottoposto a sollecitazioni equivalenti.
3. Sono esclusi dalla nostra garanzia:
 - Danni all'apparecchio causati dalla mancata osservanza delle istruzioni di montaggio o per un'installazione non corretta, dalla mancata osservanza delle istruzioni per l'uso (come ad es. collegamento a una tensione di rete o a un tipo di corrente non corretti), dalla mancata osservanza delle norme relative alla manutenzione e alla sicurezza, dall'esposizione dell'apparecchio a condizioni ambientali anomale o per la mancata esecuzione di pulizia e manutenzione.
 - Danni all'apparecchio dovuti a usi impropri o illeciti (come per es. sovraccarico dell'apparecchio o utilizzo di utensili di ricambio o accessori non consentiti), alla penetrazione di corpi estranei nell'apparecchio (come per es. sabbia, pietre o polvere, danni dovuti al trasporto), all'impiego della forza o a influssi esterni (come per es. danni causati da caduta).
 - Danni all'apparecchio o a parti di esso da ricondurre a un'usura comune, dovuta all'uso o di altro tipo naturale.
4. Il periodo di garanzia è 24 mesi e inizia a partire dalla data di acquisto dell'apparecchio. I diritti di garanzia devono essere fatti valere prima della scadenza del periodo di garanzia, entro due settimane dopo avere accertato il difetto. È esclusa la rivendicazione di diritti di garanzia dopo la scadenza del relativo periodo. La riparazione o la sostituzione dell'apparecchio non comporta una proroga del periodo di garanzia e con questa prestazione per l'apparecchio o per pezzi di ricambio eventualmente installati non inizia un nuovo periodo di garanzia. Ciò vale anche nel caso in cui si ricorra a un servizio sul posto.
5. Per rivendicare il diritto di garanzia vi preghiamo di comunicare che l'apparecchio è difettoso tramite sito internet: www.Einhell-Service.com. Tenete a portata di mano il documento di acquisto o altri documenti come prova dell'acquisto del vostro apparecchio nuovo. Apparecchi inviati senza i relativi documenti o senza targhetta d'identificazione sono esclusi dalla prestazione di garanzia perché non possono essere classificati in modo corrispondente. Se il difetto dell'apparecchio rientra nella nostra prestazione di garanzia, ricevete prontamente l'apparecchio riparato o un apparecchio nuovo.

Naturalmente effettuiamo a pagamento anche riparazioni sull'apparecchio che non rientrano o non rientrano più nella garanzia. A tale scopo inviate l'apparecchio all'indirizzo del nostro Centro Assistenza.

Per parti mancanti, di consumo e soggette a usura rimandiamo alle limitazioni di questa garanzia secondo le informazioni sul Servizio Assistenza di queste istruzioni per l'uso.

Innehållsförteckning

1. Säkerhetsanvisningar
2. Beskrivning av maskinen samt leveransomfattning
3. Ändamålsenlig användning
4. Tekniska data
5. Innan du använder maskinen
6. Använda maskinen
7. Rengöring, underhåll, förvaring, transport och reservdelsbeställning
8. Skrotning och återvinning
9. Felsökning

Fara!

Innan maskinen kan användas måste särskilda säkerhetsanvisningar beaktas för att förhindra olyckor och skador. Läs därför noggrant igenom denna bruksanvisning och dessa säkerhetsanvisningar. Förvara dem på ett säkert ställe så att du alltid kan hitta önskad information. Om maskinen ska överlätas till andra personer måste även denna bruksanvisning och dessa säkerhetsanvisningar medfölja. Vi övertar inget ansvar för olyckor eller skador som har uppstått om denna bruksanvisning eller säkerhetsanvisningarna åsidosätts.

1. Säkerhetsanvisningar

Gällande säkerhetsanvisningar finns i det bifogade häftet.

Fara!

Läs alla säkerhetsanvisningar och instruktioner. Försummelser vid iakttagandet av säkerhetsanvisningarna och instruktionerna kan förorsaka elstöt, brand och/eller svåra skador. **Förvara alla säkerhetsanvisningar och instruktioner för framtiden.**

Förklaring av skylten på maskinen (se bild 13)

- 1) Läs igenom bruksanvisningen.
- 2) Varning! Risk för att delar slungas ut. Beakta säkerhetsavståndet.
- 3) Varning! Vassa knivar - Stäng av motorn och dra av tändstiftskontakten inför alla underhålls-, reparations-, rengörings- och inställningsarbeten.
- 4) Fyll på olja och bränsle innan du använder maskinen.
- 5) Obs! Använd hörselskydd och skyddsglasögon.
- 6) Garanterad ljudeffektnivå.
- 7) Obs! Heta delar. Håll tillräckligt avstånd.
- 8) Tanka endast om motorn först slagits ifrån.
- 9) Startförlopp
- 10) Spak för motorstart och -stopp (I=Motor TILL; O=Motor FRÅN)
- 11) Körningsspak (kopplingsspak)

2. Beskrivning av maskinen samt leveransomfattning**2.1 Beskrivning av maskinen (bild 1-11)**

- 1a. Motor start-/stoppspak (motorbroms)
2. Bränslepump (primer)
3. Övre och undre skjutbygel
- 4a. Gräsuppsamlare
- 4b. Mängdindikering
5. Utkastningslucka
6. Tanklock
7. Oljepåfyllningsplugg
8. 2 st stjärnskruvor
9. Startsnöre
10. 1 st kabelklämma
11. 2 st stjärnuttrar
12. 2 st långa skruvar
13. Tändstiftsnyckel
14. 4 st hjul
15. 4 st navkapslar
16. 2 st skruvar för montering av höger hjul (hörgång)
17. 2 st skruvar för montering av vänster hjul (vänstergång)
18. 4 st distansbrickor (hjul)
19. Ögla

2.2 Leveransomfattning

Kontrollera att produkten är komplett med hjälp av beskrivningen av leveransen. Om delar saknas vill vi be dig ta kontakt med vårt servicecenter eller butiken där du köpte produkten inom fem dagar efter att du köpte artikeln. Tänk på att du måste visa upp ett giltigt kvitto. Beakta även garantitabellen i serviceinformationen i slutet av bruksanvisningen.

- Öppna förpackningen och ta försiktigt ut produkten ur förpackningen.
- Ta bort förpackningsmaterialet samt förpacknings- och transportsäkringar (om förhånden).
- Kontrollera att leveransen är komplett.
- Kontrollera om produkten eller tillbehörsdelen har skadats i transporten.
- Spara om möjligt på förpackningen tills garantitiden har gått ut.

Fara!

Produkten och förpackningsmaterialet är ingen leksak! Barn får inte leka med plastpåsar, folie eller smådelar! Risk för att barn sväljer delar och kvävs!

- Bensindriven gräsklippare
- Övre och undre skjutbygel
- Gräsuppsamlare
- 1 st kabelklämma
- 2 st stjärnuttrar
- 2 st långa skruvar
- 2 st distansbrickor
- Ögla
- 2 st stjärnskruvar
- Tändstiftsnyckel
- 4 st hjul
- 4 st navkapslar
- 2 st skruvar för montering av höger hjul (högergång)
- 2 st skruvar för montering av vänster hjul (vänstergång)
- 4 st distansbrickor
- Servicehäfte för bensin
- Original-bruksanvisning
- Säkerhetsanvisningar

3. Ändamålsenlig användning

Maskinen får endast användas till sitt avsedda ändamål. Användningar som sträcker sig utöver detta användningsområde är ej ändamålsenliga. För materialskador eller personskador som resulterar av sådan användning ansvarar användaren/operatören själv. Tillverkaren övertar inget ansvar.

Den bensindrivna gräsklipparen är lämplig för privat bruk i hemma- eller koloniträdgårdar.

Gräsklippare vars årliga användning i regel inte överstiger 50 timmar och som till övervägande del används till gräsvård, dock ej till allmänna grönytor, parker, sportanläggningar eller till lant- och skogsbruk, definieras som utrustning avsedd för privata hemma- och koloniträdgårdar.

Tänk på att våra produkter endast får användas till ändamålsenligt syfte och inte har konstruerats för kommersiell, hantverksmässig eller industriell användning. Vi ger därför ingen garanti om maskinen används inom yrkesmässiga, hantverksmässiga eller industriella verksamheter eller vid liknande aktiviteter.

En förutsättning för ändamålsenlig användning av gräsklipparen är att tillverkarens bifogade bruksanvisning beaktas. Bruksanvisningen innehåller även gällande drifts-, underhålls- och reparationsvillkor.

Varning! På grund av olycksrisken för användaren får den bensindrivna gräsklipparen inte användas till följande arbeten: trimma buskar och häckar, skära eller finfördela klätterväxter, gräsklippning på tak eller i balkonglådor, rengöring (rensugning) av gångar eller som kompostkvarn för finfördelning av kvistar och grenar från träd och häckar. Dessutom får gräsklipparen inte användas som motorhacka samt för att plana ut ojämnheter i marken, t ex mullvadshögar.

Av säkerhetsskäl får den bensindrivna gräsklipparen inte användas som drivaggregat för andra arbetsverktyg eller verktygssatser av olika slag.

4. Tekniska data

Motortyp	encylinders fyrtaktsmotor 79,8 ccm
Upptagen effekt	1,2 kW
Arbetsvarvtal n_0	3000 min ⁻¹
Bränsle	bensin (E10)
Tankvolym.....	ca 1 l
Motorolja.....	ca 0,4 l
Tändstift.....	F7RTC/F6RTC
Elektroddgap (tändstift).....	0,5 - 0,7 mm
Inställning av klippningshöjd.....	centralt (25-45-60 mm)
Klippbredd	400 mm
Vikt.....	18,5 kg

Fara!

Buller och vibration

Ljudtrycksnivå L_{pA}	83,5 dB(A)
Osäkerhet K_{pA}	3 dB
Ljudeffektnivå L_{WA}	96 dB(A)
Osäkerhet K_{WA}	2,77 dB

Bär hörselskydd.

Buller kan leda till att hörseln förstörs.

Vibrationsemissionsvärde $a_h = 2,643 \text{ m/s}^2$
Osäkerhet $K = 1,5 \text{ m/s}^2$

Undvik längre tids arbete pga bullret och vibrationerna.

Begränsa uppkomsten av buller och vibration till ett minimum!

- Använd endast intakta maskiner.
- Underhåll och rengör maskinen regelbundet.
- Anpassa ditt arbetssätt till maskinen.

- Överbelasta inte maskinen.
- Lämna in maskinen för översyn vid behov.
- Slå ifrån maskinen om den inte används.

Obs!

Kvarstående risker

Kvarstående risker föreligger alltid även om detta elverktyg används enligt föreskrift. Följande risker kan uppstå på grund av elverktygets konstruktion och utförande:

1. Hörselskador om inget lämpligt hörselskydd används.
2. Hälsoskador som uppstår av hand- och armvibrationer om maskinen används under längre tid eller om det inte hanteras och underhålls enligt föreskrift.

5. Innan du använder maskinen

5.1 Montera samman komponenterna.

Vid leverans är vissa delar demonterade. Monteringen är enkel om följande instruktioner beaktas. Märk! Vid montering och för underhåll behövs följande extra verktyg som inte ingår i leveransen:

- ett oljeuppsamlingskärl (för oljebyte)
- en mätbägare 1 liter (olja-/bensinfast)
- en bensindunk
- en tratt (måste passa till infyllningsöppningen på bensintanken)
- vanliga dammtrasor för hushållsbruk (för att torka av olje-/bensinrester; kastas på bensinstation)
- en lånsump för bensin (av plast, kan köpas på byggmarknader)
- en oljekanna med handpump (kan köpas på byggmarknader)
- motorolja

5.1.1 Montera skjutbyglarna

1. Montera samman den undre och övre skjutbygeln (pos. 3) enligt beskrivningen i bild 3a-3b.
2. Häng in handtaget till startsnöret (pos. 9) i den avsedda kroken enligt beskrivningen i bild 3c.
3. Fixera vajrarna vid skjutbygeln med bifogade kabelklämmor (pos. 10) enligt beskrivningen i bild 3d.
4. Lyft på utkastningsluckan (pos. 5) med den ena handen och häng sedan in gråsuppsamlaren (pos. 4a) enligt beskrivningen i bild 4.

5.1.2 Ställa in klippningshöjden

Obs! Klippningshöjden får endast ställas in om motorn står stilla och tändstiftskontakten har tagits av.

1. Använd endast en skruvmejsel för att demontera navkapslarna (bild 7e).
2. Demontera hjulen med bifogad tändstiftsnyckel (bild 7c/pos. 13).
3. Klippningshöjden ställs in decentralt, dvs. samtliga fyra hjul måste ställas in vart för sig. Bestäm vilken av de tre klippningshöjderna som ska ställas in (bild 7a)
Position 1: låg klippningshöjd
Position 2: mellanhög klippningshöjd (tillräckligt för normal användning)
Position 3: hög klippningshöjd

Obs! Ställ alltid in samma klipphöjd på alla fyra hjul.

4. Montera hjulen (pos. 14) enligt beskrivningen i bild 7a-7c med bifogad tändstiftsnyckel (pos. 13).

Obs! När hjulen på höger sida monteras ska skruvarna med högergånga (pos. 16) användas. För vänster sida används skruvarna med vänstergånga (pos. 17).

5. Montera navkapslarna (bild 7d/pos.15)

6. Använda maskinen

Märk!

Vid leverans är motorn inte fylld med bränsle eller driftvätskor. Fyll därför tvunget på olja och bensin innan du tar gräsklipparen i drift.

1. Kontrollera oljenivån (se 7.2.1).
2. Använd en tratt och en mätbehållare när du fyller på bensin. Kontrollera att bensinen är ren.

Varning: Använd endast en säkerhetsdunk. Rök inte när du fyller på bensin. Slå ifrån motorn innan du fyller på bensin och låt motorn svalna ett par minuter.

3. Kontrollera att tändkabeln har anslutits till tändstiftet.

Säkerhetstest för spak för motorstart/motorstopp

För att undvika att gräsklipparen startar upp oavsiktligt, samt för att snabbt kunna stoppa motorn och kniven vid fara, är den utrustad med en spak för motorstart/motorstopp (bild 5a/pos. 1a). Denna måste aktiveras (bild 5b) innan gräsklipparen startas. När spaken för motorstart/motorstopp släpps ska den fjädra tillbaka till utgångsläget (bild 5a).

Innan motorn startas bör du ha gjort detta arbetssteg ett par gånger så att du är säker på att spaken och snörstarten fungerar korrekt.

Upprepa detta test en gång till efter att motorn har startats. Efter att spaken för motorstart/motorstopp har släppts, ska motorn stanna inom ett få sekunder. Kontakta kundservice om detta inte är fallet.

Fara: Kniven roterar när motorn startas upp.

6.1 Starta motorn

1. Kontrollera att tändkabeln har anslutits till tändstiftet.
2. Tryck 3 ggr. på bränslepumpen (primern) (bild 6/pos. 2). Om motorn redan har körts varm kan du bortse från detta arbetssteg.
3. Ställ dig bakom gräsklipparen. Dra spaken för motorstart/motorstopp med den ena handen (bild 5b). Håll den andra handen på start-handtaget.
4. Starta motorn med startsnöret (bild 1/pos. 9). Dra ut handtaget ca 10-15 cm (tills du känner av ett motstånd) och dra sedan kraftigt med ett ryck. Om motorn inte startar måste du dra ut handtaget igen.

Märk! Låt inte snöret slå tillbaka plötsligt.

Märk! Vid kallt väder måste du ev. försöka flera gånger innan motorn startar.

6.2 Instruktioner för att klippa på rätt sätt

Fara!

Se alltid till att motorn har stannat innan du öppnar utkastningsluckan för att tömma gräsupsamlaren. Risk för att du skadas av den roterande kniven.

Fäst alltid utkastningsluckan och gräsupsamlaren noggrant. Slå alltid ifrån motorn innan du tar bort gräsupsamlaren.

Koppla alltid ifrån motorn och vänta tills motorn har stannat inför inställnings-, underhålls- och reparationsarbeten. Dra av tändstiftskontakten.

Klippning

Motorn har dimensionerats för klippastighet för gräs, utkastning av gräs till gräsupsamlaren samt för en lång motorlivslängd.

Klipp alltid med en vass och intakt kniv så att grässtrån inte fransas ut, vilket annars kan leda till att gräsmattan gulnar.

För att du ska få en fin skärningsbild på gräsmattan måste du gå i så raka banor som möjligt. Se till att banorna där du har klippt överlappar varandra med ett par centimeter så att inga remsor står kvar.

Håll gräsklipparens undersida ren och ta alltid bort gräs som har fastnat. Avlagringar gör det svårare att starta maskinen, och påverkar dessutom klippningskvaliteten och utkastningen.

Använd gräsklipparen i rätt vinkel på slutningar. Du kan undvika att glida med gräsklipparen om du håller den snett uppåt. Välj klippningshöjd beroende på aktuell gräshöjd. Gå flera gånger med gräsklipparen så att maximalt 4 cm gräs klipps av varje gång.

Slå alltid ifrån motorn innan du kontrollerar kniven. Tänk på att kniven fortsätter att rotera ett par sekunder efter att du har slagit ifrån motorn. Försök aldrig att stoppa kniven. Kontrollera med jämna mellanrum att kniven sitter fast ordentligt, är i fullgott skick samt tillräckligt vass. Slipa eller byt ut kniven om den är trubbig. Om den roterande kniven slår emot ett föremål måste du slå ifrån gräsklipparen och vänta tills kniven har stannat helt. Kontrollera därefter knivens och knivfästets skick. Om denna har skadats måste den bytas ut.

6.3 Slå ifrån motorn

Släpp spaken för motorstart/motorstopp för att stänga av motorn (bild 5a/pos. 1a). Dra av tändstiftskontakten från tändstiftet för att undvika att motorn startar igen. Kontrollera motorbromsens vajer innan du startar motorn igen. Kontrollera att vajern har monterats rätt. Om vajern har böjts eller skadats måste den bytas ut.

6.4 Tömma gräsupsamlaren

Om uppsamlaren har fyllts reduceras luftflödet och mängdindikeringen (4b) ligger tät emot uppsamlaren (bild 12). Töm uppsamlaren och rensa utkastningskanalen. **Fara! Slå ifrån motorn och vänta tills kniven har stannat helt innan du tar av gräsupsamlaren.**

För att ta av gräsupsamlaren måste du lyfta upp utkastningsluckan med den ena handen, och med den andra handen lyfta av gräsupsamlaren med handtaget (bild 4).

Enligt beskrivningen i säkerhetsföreskrifterna kommer utkastningsluckan att slå igen när gräsupsamlaren tas av så att den bakre utkastningsöppningen därefter är stängd. Om gräsrester hänger kvar i öppningen är det lämpligt att köra tillbaka gräsklipparen med ungefär 1 m så att det ska gå lättare att starta maskinen.

Om avlagringar av gammalt gräs finns kvar i gräsklipparens kåpa och på arbetsverktyget, får detta inte tas bort med handen eller med fötterna. Använd lämpliga hjälpmedel, t ex en handborste.

För att garantera att gräset samlas upp på avsett vis, måste gräsupsamlaren och särskilt luftgalleret rengöras från insidan efter användningen.

Häng endast in gräsupsamlaren om motorn har slagits ifrån och kniven har stannat.

Lyft upp utkastningsluckan med den ena handen, håll fast gräsupsamlarens handtag med den andra handen och häng därefter in från ovansidan.

7. Rengöring, underhåll, förvaring, transport och reservdelsbeställning

Fara!

Medan motorn fortfarande är igång får du inte arbeta vid strömförande delar i tändningsanläggningen eller röra vid dessa delar. Dra alltid av tändstiftskontakten från tändstiftet inför underhåll och skötsel. Utför aldrig några som helst arbeten på maskinen medan den är igång. Arbetsuppgifter som inte beskrivs i denna bruksanvisning bör utföras av en godkänd auktoriserad verkstad.

7.1 Rengöring

Rengör gräsklipparen noggrant varje gång efter att du använt den. Var särskilt noggrann med att rengöra undersidan och knivfästet. Luta gräsklipparen bakåt genom att trycka skjutbygeln nedåt. **Märk:** Innan du tippa gräsklipparen måste du tömma bränsletanken komplett med en länspump för bensen. Gräsklipparen får inte tippas med mer än 90°. Smuts och gräs kan lättast tas av direkt efter att du klippt gräs. Gräsrester och smuts som har torkat fast kan leda till försämrade prestanda när du använder gräsklipparen. Kontrollera att gräsutkastningskanalen är fri från gräsrester och ta bort dessa vid behov. Rengör aldrig gräsklipparen med en vattenstråle eller högtryckstvätt. Se till att inget vatten tränger in i maskinens inre. Aggressiva rengöringsmedel, t ex kallrengöringsmedel eller lacknafta, får inte användas.

7.2 Underhåll

Föreskrivna underhållsintervall anges i det bifogade servicehäftet för bensen.

Märk: Lämna in nedsmutsat underhållsmaterial och driftvätskor till ett godkänt samlingsställe.

7.2.1 Bensinmotor

Märk! Använd aldrig motorn utan olja, eller med för lite olja. Detta kan leda till allvarliga skador på motorn.

Kontrollera oljenivån

Ställ gräsklipparen vågrätt. Skruva ut oljemätstickan (bild 9a/pos. 7) genom att vrida den åt vänster. Torka sedan av mätstickan. Skjut in oljemätstickan i påfyllningsröret igen. Skruva inte in stickan. Dra ut oljestickan och läs av oljenivån på den vågräta stickan. Oljenivån måste befinna sig mellan MAX och MIN på oljemätstickan (bild 9b).

Oljebyte

Byt ut motorolja efter att motorn har slagits ifrån men fortfarande är driftvarm.

1. Övertyga dig om att gräsupsamlaren har tagits av.
2. Töm bensintanken med en länspump för bensen, låt motorn köra så länge tills den resterande bensenmängden har förbrukats.
3. Ställ ett oljeuppsamlingskärl bredvid gräsklipparen.
4. Öppna oljepåfyllningspluggen (pos. 7) och luta gräsklipparen med 90° åt sidan.
5. Därefter rinner den varma oljan ut genom den öppna oljepåfyllningsöppningen till oljeuppsamlingskärlet.
6. Räta upp gräsklipparen efter att den förbrukat

de oljan har runnit ut.

7. Fyll på motorolja upp till den översta markeringen på oljemätstickan.
8. Varning! Skruva inte in oljestickan för att mäta oljenivån, utan skjut endast in den till gängorna.
9. Förbrukad olja ska hanteras enligt gällande miljöskyddsbestämmelser.

7.2.2 Kniv

Av säkerhetsskäl ska du endast låta en godkänd auktoriserad verkstad slipa, rikta in och montera kniven. För att uppnå optimalt arbetsresultat rekommenderar vi att du låter en fackman kontrollera kniven en gång om året.

Byta ut kniven (bild 8)

Kniven får endast bytas ut mot original-reservdelar. Knivens beteckning måste stämma överens med numret som anges i reservdelslistan. Montera aldrig in en annan slags kniv.

Skadade knivar

Om kniven har slagit emot ett hinder trots att du har kört försiktigt måste du genast slå ifrån motorn och dra av tändstiftskontakten. Tippa gräsklipparen försiktigt bakåt sidan och kontrollera om kniven har skadats. Om kniven har skadats eller böjts måste den bytas ut. Försök aldrig rikta in en böjd kniv. Arbeta aldrig med en böjd eller kraftigt avtrubbad kniv. Vibrationerna som uppstår kan leda till ytterligare skador på gräsklipparen. Varning! Risk för personsador om du klipper med en skadad kniv.

7.2.3 Hjulaxlar och hjulnav

Hjulaxlar och hjulnav ska smörjas in en gång per säsong. Ta av navkapslarna med en skruvmejsel och lossa på hjulens skruvar.

7.2.4 Vårda och ställa in vajrarna

Olja in vajrarna regelbundet och kontrollera att de går lätt.

7.2.5 Underhålla luftfiltret (bild 10)

Smutsiga luftfilter försämrar motorprestandan eftersom luftmatningen till förgasaren reduceras. Kontrollera luftfiltret oftare om luften är mycket dammig. Rengör aldrig luftfiltret med bensin eller brännbara lösningsmedel. Rengör luftfiltret endast med tryckluft eller genom att slå ur det.

7.2.6 Underhålla tändstiftet

Rengör tändstiftet med en trådborste av koppar.

1. Dra av tändstiftskontakten (bild 11/pos. A).
2. Skruva ut tändstiftet med en tändstiftsnyckel.
3. Montera samman i omvänd ordningsföljd.

7.2.7 Reparation

Kontrollera efter reparation eller underhåll att alla säkerhetstekniska delar har monterats och befinner sig i fullgott skick. Delar som kan förorsaka personsador måste förvaras utom räckhåll för barn och andra personer. **Märk!** Enligt lagen om produktansvar ansvarar vi inte för skador som har uppstått av ej ändamålsenlig reparation eller om reservdelarna som har använts inte motsvarar originaldelar eller delar som har godkänts av oss. Dessutom ansvarar vi inte för skador som kan härledas till ej ändamålsenliga reparationer. Låt kundtjänst eller en behörig fackman utföra sådana arbeten. Detsamma gäller för tillbehörskomponenter.

7.2.8 Användningstider

Innan du använder gräsklipparen måste du beakta de bestämmelser som gäller på orten där du bor.

7.3 Förbereda gräsklipparen för förvaring

Varning! Tappa inte av bensin i slutna utrymmen, i närheten av eld eller om du samtidigt röker. Det finns risk för att gasångor förorsakar explosioner eller brand.

1. Töm bensintanken med en länspump för bensin.
2. Starta motorn och låt den köra tills resterande bensin har förbrukats.
3. Gör ett oljebyte efter varje säsong.
4. Ta ut tändstiftet. Fyll på ca 20 ml olja i cylindern med hjälp av en oljekanna. Dra ut startsnöret långsamt så att oljan fördelas och skyddar cylinderns inre. Skruva in tändstiftet på nytt.
5. Rengör cylinderns kylflänsar samt kåpan.
6. Rengör hela maskinen för att skydda lackfärgen.

gen.

7. Förvara maskinen på en säker och väl ventilerad plats.

7.4 Förbereda gräsklipparen för transport

Varning! Tappa inte av bensen i slutna utrymmen, i närheten av eld eller om du samtidigt röker. Det finns risk för att gasångor förorsakar explosioner eller brand.

1. Töm bensintanken med en länspump för bensen.
2. Låt motorn köra tills resterande bensen har förbrukats.
3. Töm ut motoroljan ur den varma motorn.
4. Dra av tändstiftskontakten från tändstiftet.
5. Rengör cylinderns kylflänsar samt kåpan.
6. Häng ut startsnöret ur kroken (bild 3c). Lossa på anslutningen till vänster och höger på skjutbygeln enligt beskrivningen i bild 3b och fäll sedan ned den övre skjutbygeln. Se till att vajrarna inte knäcks när skjutbygeln fälls ned.
7. Linda ett par varv wellpapp mellan den övre och undre skjutbygeln och motorn för att undvika nötningsskador på ytan.
8. Fixera maskinen inför transport så att den inte skadas eller personer kommer till skada om den skulle rubbas under transport.

7.5 Förbrukningsmaterial, slitmaterial och reservdelar

Reservdelar, förbruknings- och slitmaterial som t ex motorolja, kilremmar, tändstift, luftfilterinsats, batterier och knivar täcks inte av garantin för maskinen.

7.6 Reservdelsbeställning

Lämna följande uppgifter vid beställning av reservdelar:

- Maskintyp
- Maskinens artikel-nr.
- Maskinens ident-nr.
- Reservdelsnummer för erforderlig reservdel

Aktuella priser och ytterligare information finns på www.Einhell-Service.com

8. Skrotning och återvinning

Produkten ligger i en förpackning som fungerar som skydd mot transportskador. Denna förpackning består av olika material som kan återvinnas. Lämna in förpackningen till ett samlingsställe för återvinning. Produkten och dess tillbehör består av olika material som t ex metaller och plaster. Defekta produkter får inte kastas i hushållsoporna. Lämna in produkten till ett samlingsställe i din kommun för professionell avfallshantering. Hör efter med din kommun om du inte vet var närmsta samlingsställe finns.

9. Felsökning

Varning! Slå först ifrån motorn och dra av tändstiftskontakten innan du gör inspektioner eller justeringar.

Varning! Om motorn har kört ett par minuter efter justering eller reparation måste du tänka på att avgasröret och andra delar är heta. Rör alltså inte vid dessa delar eftersom det finns risk för brännskador.

Störning	Möjlig orsak	Åtgärder
Instabil drift, maskinen vibrerar kraftigt	<ul style="list-style-type: none"> - Lösa skruvar - Kniven sitter löst - Kniven är i obalans 	<ul style="list-style-type: none"> - Kontrollera skruvarna - Kontrollera monteringen av kniven - Byt ut kniven
Motorn kör inte	<ul style="list-style-type: none"> - Spak för motorstart/motorstopp har inte tryckts in - Gasreglage i fel läge (om förhanden) - Tändstiftet defekt - Bränsletanken tom - Bränslepump (primer) har inte aktiverats (om förhanden) 	<ul style="list-style-type: none"> - Tryck in spaken för motorstart/motorstopp - Kontrollera inställningen (om förhanden) - Byt ut tändstiftet - Fyll på bränsle - Aktivera bränslepumpen (primer) (om förhanden)
Motorn kör instabilt	<ul style="list-style-type: none"> - Luftfiltret smutsigt - Tändstiftet smutsigt 	<ul style="list-style-type: none"> - Rengör luftfiltret - Rengör tändstiftet
Gräsmattan blir gul, ojämn klippning	<ul style="list-style-type: none"> - Kniven trubbig - För låg klippningshöjd - För lågt motorvarvta 	<ul style="list-style-type: none"> - Vässa kniven - Ställ in rätt höjd - Ställ gasspaken på max. (om förhanden)
Gräsutkastningen är inte ren	<ul style="list-style-type: none"> - För lågt motorvarvtal - För låg klippningshöjd - Kniven sliten - Gräsupsamlaren blockerad 	<ul style="list-style-type: none"> - Ställ gasspaken på max. - Ställ in rätt - Byt ut kniven - Töm gräsupsamlaren

Eftertryck eller annan duplicering av dokumentation och medföljande underlag för produkterna, även utdrag, är endast tillåtet med uttryckligt tillstånd från Einhell Germany AG.

Med förbehåll för tekniska ändringar.

Serviceinformation

I alla länder som nämns i garantibeviset har vi kompetenta servicepartners. Adresserna till dessa partners finns i garantibeviset. Våra partners står gärna till tjänst för alla slags servicearbeten såsom reparation och tillhandahållande av reservdelar, slitagedelar och förbrukningsmaterial.

Kom ihåg att följande delar i denna produkt är utsatta för ett bruksmässigt och naturligt slitage samt att följande delar krävs som förbrukningsmaterial.

Kategori	Exempel
Slitagedelar*	Lufffilter, bowdenkablar, gräsuppsamlare, däck, körkoppling
Förbrukningsmaterial/förbrukningsdelar*	Kniv
Delar som saknas	

* ingår inte tvunget i leveransomfattningen!

Vid brister eller störningar kan du anmäla detta på webbplatsen www.Einhell-Service.com. Ge en detaljerad beskrivning av felet som har uppstått och besvara alltid följande frågor:

- Fungerade produkten först eller var den defekt från början?
- Märkte du av någonting innan produkten slutade att fungera (symptomer före defekt)?
- Enligt din åsikt, vilken funktion är felaktig i produkten (huvudsymptom)?
Beskriv den felaktiga funktionen.

Garantibevis

Bästa kund,

våra produkter genomgår en sträng kvalitetskontroll. Om denna produkt mot förmodan inte fungerar på rätt sätt, beklagar vi detta och ber dig att kontakta vår serviceavdelning under adressen som anges på garantikortet. Vi står även gärna till tjänst på telefon under servicenumret som anges nedan. Följande punkter gäller för att du ska kunna göra anspråk på garantin:

1. Dessa garantivillkor vänder sig enbart till konsumenter, dvs. naturliga personer som inte har för avsikt att använda denna produkt i kommersiellt syfte eller inom egen verksamhet. Dessa garantivillkor reglerar tyfterligare garantitjänster som nedanstående tillverkare erbjuder köpare av nya produkter. Dessa tjänster är en komplettering till den lagstadgade garantin. Garantianspråk som regleras enligt lag påverkas inte av denna garanti. Våra garantitjänster är gratis för dig.
2. Garantitjänsterna omfattar endast sådana brister som bevisligen kan härledas till material- eller tillverkningsfel. Produkten som du har köpt ska vara ny och härstamma från nedanstående tillverkare. Vi avgör om sådana brister i produkten ska åtgärdas eller om produkten ska bytas ut. Tänk på att våra produkter endast får användas till ändamålsenligt syfte och inte har konstruerats för kommersiell, hantverksmässig eller yrkesmässig användning. Ett garantiavtal sluts därför ej om produkten inom garantitiden har använts inom yrkesmässiga, hantverksmässiga eller industriella verksamheter eller har utsatts för liknande påkänning.
3. Garantin omfattar inte:
 - Skador på produkten som kan härledas till att monteringsanvisningen missaktats eller på grund av felaktig installation, åsidosatt bruksanvisning (t ex anslutning till felaktig nätspänning eller strömart), missaktade underhålls- och säkerhetsbestämmelser, om produkten utsätts för onormala miljöfaktorer eller bristfällig skötsel och underhåll.
 - Skador på produkten som kan härledas till missbruk eller ej ändamålsenlig användning (t ex överbelastning av produkten eller användning av ej godkända insatsverktyg eller tillbehör, främmande partiklar som har trängt in i produkten (t ex sand, sten eller damm, transportskador), yttre våld eller yttre påverkan (t ex skador efter att produkten fallit ned).
 - Skador på produkten eller delar av produkten som kan härledas till bruksmässigt, normalt eller för övrigt naturligt slitage .
4. Garantitiden uppgår till 24 månader och gäller från datumet när produkten köptes. Medan garantitiden fortfarande gäller ska anspråk på garanti ställas inom två veckor efter att defekten fastställdes. Det är inte möjligt att ställa anspråk på garanti efter att garantitiden har löpt ut. Garantitiden förlängs inte när produkten repareras eller byts ut, dessutom medför sådana arbeten inte att en ny garantitid börjar gälla för produkten eller för ev. reservdelar som har monterats in. Detta gäller även vid hembesök.
5. Anmäl den defekta produkten på följande webbplats för att göra anspråk på garantin: www.Einhell-Service.com. Se till att du har sparat på kvittot eller ett annat köpebevis som påvisar att du har köpt denna produkt i nytt skick. Produkter som sänds in utan köpebevis eller utan märkskylt täcks inte av våra garantitjänster eftersom de inte kan identifieras. Om defekten i produkten täcks av våra garantitjänster, får du genast en reparerad eller ny produkt av oss.

Givetvis kan vi även, mot debitering, åtgärda skador som antingen inte täcks av garantin eller som har uppstått efter garantitidens slut. Skicka in produkten till nedanstående serviceadress.

För slitage- och förbrukningsdelar samt för delar som saknas hänvisar vi till begränsningarna i garantin enligt serviceinformationen som anges i denna bruksanvisning.

Obsah

1. Bezpečnostní pokyny
2. Popis přístroje a rozsah dodávky
3. Použití podle účelu určení
4. Technická data
5. Před uvedením do provozu
6. Obsluha
7. Čištění, údržba, uložení, transport a objednání náhradních dílů
8. Likvidace a recyklace
9. Plán vyhledávání chyb

Nebezpečí!

Při používání přístrojů musí být dodržována určitá bezpečnostní opatření, aby se zabránilo zraněním a škodám. Přečtěte si proto pečlivě tento návod k obsluze / bezpečnostní pokyny. Dobře si ho/ je uložte, abyste měli tyto informace kdykoliv po ruce. Pokud předáte přístroj jiným osobám, předejte s ním prosím i tento návod k obsluze/ bezpečnostní pokyny. Nepřebíráme žádné ručení za škody a úrazy vzniklé v důsledku nedodržování tohoto návodu k obsluze a bezpečnostních pokynů.

1. Bezpečnostní pokyny

Příslušné bezpečnostní pokyny naleznete v přiložené brožurce.

Nebezpečí!

Přečtěte si všechny bezpečnostní pokyny a instrukce. Zanedbání při dodržování bezpečnostních pokynů a instrukcí mohou mít za následek úder elektrickým proudem, požár a/nebo těžká zranění. **Všechny bezpečnostní pokyny a instrukce si uložte pro budoucí použití.**

Vysvětlení informačního štítku na přístroji (viz obr. 13)

- 1) Přečíst návod k obsluze.
- 2) Pozor! Nebezpečí způsobené vyvrstvenými díly. Dodržovat bezpečnostní vzdálenost.
- 3) Pozor! Ostré nože – Před všemi údržbovými, opravárenskými, čistícími a seřizovacími pracemi vypnout motor a vytáhnout koncovku zapalovací svíčky
- 4) Před uvedením do provozu doplnit olej a palivo
- 5) Pozor! Nosit ochranu sluchu a ochranné brýle.
- 6) Zaručená hladina akustického výkonu
- 7) Pozor! Horké díly. Udržujte odstup.
- 8) Palivo doplňujte pouze při vypnutém motoru.
- 9) Proces nastartování
- 10) Páčka spuštění/vypnutí motoru (I=motor ZAP; O=motor VYP)
- 11) Páčka pojezdu (páčka spojky)

2. Popis přístroje a rozsah dodávky**2.1 Popis přístroje (obr. 1-11)**

- 1a. Páčka spuštění/vypnutí motoru (motorová brzda)
2. Palivové čerpadlo (Primer)
3. Horní a spodní vodící rukojeť
- 4a. Sběrací vak
- 4b. Indikace naplnění
5. Vyhazovací klapka
6. Víčko plnicího otvoru nádrže
7. Šroub plnicího otvoru oleje
8. 2x šroub s křížovou drážkou
9. Startovací lanko
10. 1x kabelový klips
11. 2x hvězdicová matice
12. 2x šroub, dlouhý
13. Klíč na zapalovací svíčky
14. 4x kolo
15. 4x kryt kolečka
16. 2x šroub pro montáž pravého kola (pravotočivý závit)
17. 2x šroub pro montáž levého kola (levotočivý závit)
18. 4x podložka (kolo)
19. Očko

2.2 Rozsah dodávky

Zkontrolujte prosím úplnost výrobku na základě popsaného rozsahu dodávky. V případě chybějících dílů se prosím obraťte nejpozději během 5 pracovních dnů po zakoupení výrobku za předložení platného dokladu o koupi na naše servisní středisko nebo prodejnu, kde jste přístroj zakoupili. Dbejte prosím na tabulku o záruce v servisních informacích na konci návodu.

- Otevřete balení a přístroj opatrně vyjměte z balení.
- Odstraňte obalový materiál a ochrany balení / dopravní pojistky (jsou-li k dispozici).
- Překontrolujte, zda je rozsah dodávky úplný.
- Zkontrolujte přístroj a příslušenství, zda nebyly při přepravě poškozeny.
- Balení si pokud možno uložte až do uplynutí záruční doby.

Nebezpečí!

Přístroj a obalový materiál nejsou dětská hračka! Děti si nesmějí hrát s plastovými sáčky, fóliemi a malými díly! Hrozí nebezpečí spolknutí a udušení!

- Benzinová sekačka
- Horní a spodní vodící rukojeť
- Sběrací vak
- 1x kabelový klip
- 2x hvězdicová matice
- 2x šroub, dlouhý
- Očko
- 2x šroub s křížovou drážkou
- Klíč na zapalovací svíčky
- Servisní brožurka Benzín
- Originální návod k obsluze
- Bezpečnostní pokyny

3. Použití podle účelu určení

Přístroj smí být používán pouze podle svého účelu určení. Každé další, toto překračující použití, neodpovídá použití podle účelu určení. Za z toho vyplývající škody nebo zranění všeho druhu ručí uživatel/obsluhující osoba a ne výrobce.

Benzinová sekačka je vhodná pro soukromé používání na zahradách u domů a chat.

Za sekačky pro soukromé zahrady u domů a chat jsou považovány ty, jejichž roční používání většinou nepřesahuje 50 hodin a které jsou používány především pro péči o trávníky nebo travnaté plochy, ne ovšem ve veřejných zařízeních, parcích, sportovištích, jako též v zemědělství a lesnictví.

Dbejte prosím na to, že naše přístroje nebyly podle svého účelu určení konstruovány pro živnostenské, řemeslnické nebo průmyslové použití. Nepřebíráme proto žádné ručení, pokud je přístroj používán v živnostenských, řemeslných nebo průmyslových podnicích a při srovnatelných činnostech.

Dodržování výrobcem přiloženého návodu k obsluze je předpokladem pro řádné používání sekačky. Návod k obsluze obsahuje provozní, údržbářské a opravárenské podmínky.

Varování! Z důvodu ohrožení uživatele nesmí být sekačka používána k následujícím pracím: k vyžínání keřů, živých plotů a křoví, k stříhání a drcení popínavých rostlin nebo stříhání trávníku ozeleněných střech nebo balkonových truhlíků a k čištění (vysávání) chodníků a jako drtič na drcení odřezků stromů a živých plotů. Dále nesmí být sekačka používána jako motorová plečka a na za-

rovnávání půdních nerovností, jako např. krtin. Z bezpečnostních důvodů nesmí být sekačka používána jako hnací agregát pro jiné nástroje a sady nástrojů všeho druhu.

4. Technická data

Typ motoru:

.....jednoválcový čtyřdobý motor 79,8 ccm
 Výkon motoru max.: 1,2 kW
 Pracovní otáčky: 3000 min⁻¹
 Palivo:Benzín (E10)
 Objem nádrže: cca 1 l
 Motorový olej: cca 0,4 l
 Zapalovací svíčka: F7RTC/F6RTC
 Odstup elektrod:0,5 - 0,7 mm
 Nastavení výšky řezu centrální, (25-45-60 mm)
 Šíře řezu: 400 mm
 Hmotnost:18,5 kg

Nebezpečí!

Hluk a vibrace

Hladina akustického tlaku L_{pA} 83,5 dB(A)
 Nejistota K_{pA} 3 dB
 Hladina akustického výkonu L_{WA} 96 dB(A)
 Nejistota K_{WA} 2,77 dB

Noste ochranu sluchu.

Působení hluku může způsobit ztrátu sluchu.

Emisní hodnota vibrací $a_h = 2,643 \text{ m/s}^2$
 Nejistota $K = 1,5 \text{ m/s}^2$

Kvůli vzniku silného hluku a vibrací by se používání zařízení mělo omezit na kratší dobu.

Omezte tvorbu hluku a vibrace na minimum!

- Používejte pouze přístroje v bezvadném stavu.
- Pravidelně provádějte údržbu a čištění přístroje.
- Přizpůsobte Váš způsob práce přístroji.
- Nepřetěžujte přístroj.
- V případě potřeby nechte přístroj zkontrolovat.
- Přístroj vypněte, pokud ho nepoužíváte.

Pozor!

I přesto, že obsluhujete elektrický přístroj podle předpisů, existují vždy zbývající rizika. V souvislosti s konstrukcí a provedením elektrického přístroje se mohou vyskytnout následující nebezpečí:

1. Poškození sluchu, pokud se nenosí žádná vhodná ochrana sluchu.
2. Poškození zdraví, které je následkem vibrací na ruce a paže, pokud se přístroj používá delší dobu nebo není řádně veden a udržován.

5. Před uvedením do provozu

5.1 Montáž komponent

Při dodávce jsou některé komponenty demonstrovány. Montáž je jednoduchá, pokud jsou dodržovány následující pokyny.

Pokyn! Pro montáž a údržbu potřebujete následující dodatečné nářadí, které není v rozsahu dodávky:

- záchytná vana na olej, mělká (pro výměnu oleje)
- odměrka 1 litr (odolná proti oleji/benzínu)
- kanystr na benzín
- nálevka (vhodná pro plnicí hrdlo nádrže)
- papírové utěrky (na otření zbytků oleje/benzínu; likvidace u čerpací stanice)
- sací čerpadlo na benzín (provedení z plastu, k dostání ve stavebních marketech)
- konev na olej s ručním čerpadlem (k dostání ve stavebních marketech)
- Motorový olej

5.1.1 Montáž vodící rukojeti

1. Namontujte dolní a horní vodící rukojeť (obr. 3) tak, jak je znázorněno na obrázcích 3a–3b.
2. Rukojeť startovací lanka (pol. 9) zavěste na příslušném háčku tak, jak je znázorněno na obr. 3c.
3. Lanka upevněte pomocí přiloženého kabelového klipsu (pol. 10) na vodící rukojeť tak, jak je znázorněno na obr. 3d.
4. Jednou rukou nadzvedněte vyhazovací klapku (pol. 5) a zavěste sběrací vak (pol. 4a) tak, jak je znázorněno na obr. 4.

5.1.2 Nastavení výšky sekání

Pozor! Nastavení výšky sekání se smí provádět pouze při vypnutém motoru a vytažené kabelové koncovce zapalovací svíčky.

1. Při demontáži krytů koleček používejte šroubovák (obr. 7e).
2. Odmontujte kolečka pomocí přiloženého klíče na zapalovací svíčky (obr. 7c /pol. 13).
3. Nastavení výšky sekání se provádí decentralně, je třeba nezávisle na sobě nastavit všechna 4 kolečka. Určete, kterou z 3 výšek sekání chcete nastavit (obr. 7a)
 Poloha 1: nízká výška sekání
 Poloha 2: střední výška sekání (postačující pro normální používání)
 Poloha 3: vysoká výška sekání

Pozor: U všech 4 koleček musí být vždy nastavena stejná výška sekání.

4. Namontujte kolečka (pol. 14), jak je znázorněno na obr. 7a–7c, pomocí přiloženého klíče na zapalovací svíčky (pol. 13).

Pozor: K upevnění koleček na pravé straně musíte používat šrouby s pravotočivým závitem (pol. 16). Pro levou stranu se používají šrouby s levotočivým závitem (pol. 17).

5. Namontujte kryty koleček (obr. 7d / pol. 15).

6. Obsluha

Pokyn!

Motor je dodáván bez provozních látek. Před uvedením do provozu proto naplňte motor bezpodmínečně olejem a benzínem.

1. Zkontrolujte stav oleje (viz 7.2.1.).
2. K plnění benzínu použijte odměrku a nálevku. Překontrolujte, zda je benzín čistý.

Varování: Vždy používejte bezpečnostní kanystr na benzín. Při plnění benzínu nekuřte. Před plněním benzínu motor vypněte a nechte ho několik minut ochladit.

3. Ujistěte se, že je kabel zapalování připojen na svíčku.

Bezpečnostní kontrola páčky spuštění / vypnutí motoru

Aby se předešlo nechtěnému nastartování sekačky a rovněž aby bylo možné motor rychle zastavit a v případě nebezpečí zablokovat nůž, je sekačka vybavena páčkou spuštění / vypnutí motoru (obr. 5a/pol. 1a). Před nastartováním sekačky musí být tato páčka (obr. 5b) stisknuta. Při uvolnění páčky spuštění / vypnutí motoru je nutné vrátit ji do výchozí pozice (obr. 5a).

Než motor nastartujete, měli byste tento krok provést několikrát za sebou, abyste se ujistili, že páčka a lanka fungují správně.

Zopakujte tento test ještě jednou při spuštění motoru. Po uvolnění páčky spuštění / vypnutí motoru se musí motor během několika vteřin zastavit. Pokud tomu tak není, obraťte se na zákaznický servis.

Nebezpečí: Nůž rotuje, když je motor spuštěn.

6.1 Spuštění motoru

1. Ujistěte se, že je kabel zapalování připojen na svíčku.
2. Stiskněte 3x palivové čerpadlo (Primer) (obr. 6/pol. 2). V případě, že je motor zahřátý, je možné tento bod přeskočit.
3. Postavte se za sekačku. Jednou rukou stiskněte páčku spuštění / vypnutí motoru (obr. 5b). Druhá ruka je na rukojeti startéru.
4. Motor spusťte pomocí reverzního startéru (obr. 1/pol. 9). Při tomto kroku vytáhněte rukojeť o cca 10–15 cm (až je znát odpor), poté silně jedním tahem zatáhněte. Pokud motor nenaskočí, ještě jednou zatáhnout za rukojeť.

Pokyn! Lanko nenechte vymrštit zpět.

Pokyn! Při chladném počasí může být nutné startování několikrát zopakovat.

6.2 Pokyny ke správnému sekání

Nebezpečí!

Nikdy neotvírejte vyhazovací klapku, když je vyprazdňováno sběrací zařízení a motor ještě běží. Rotující nůž může způsobit zranění.

Vždy pečlivě upevněte vyhazovací klapku a sběrací vak. Při odstraňování nejdříve vypněte motor.

Před jakýmkoli nastavovacími a servisními činnostmi a opravami motor vypněte

a vyčkejte, dokud se nůž zcela nezastaví. Stáhněte kabelovou koncovku ze zapalovací svíčky.

Sekání

Motor je koncipován pro rychlost sekání trávy a vyhazování trávy do sběracího vaku a pro dlouhou životnost motoru.

Sekat pouze s ostrými, bezvadnými noži, aby se stébla trávy netřepala a trávník nesežloutnul.

Na dosažení čistého výsledku práce je třeba vodit sekačku pokud možno v rovných pásích. Přitom by se tyto pásy měly vždy o pár centimetrů překrývat, aby nezůstaly viditelné pruhy.

Spodní stranu tělesa sekačky udržovat čistou a bezpodmínečně odstraňovat travní usazeniny. Usazeniny ztěžují startování a snižují kvalitu sekání a vyhazování trávy.

Na svazích je třeba sekat příčně ke svahu. Šikmým postavením směrem nahoru se dá zabránit sklouznutí sekačky. Zvolte výšku sekání podle skutečné délky trávniku. Proveďte více záběrů tak, že budou odstraněny maximálně 4 cm trávy najednou.

Než bude provedena jakákoliv kontrola nože, zastavit motor. Pamatujte na to, že se nůž po vypnutí motoru ještě několik vteřin otáčí! Nikdy nezkoušejte nůž zastavit. Pravidelně kontrolujte, zda je nůž správně upevněn, v dobrém stavu a dobře nabroušen. Pokud tomu tak není, nabrušte ho nebo vyměňte. Pokud rotující nůž narazí na nějaký předmět, sekačku zastavit a vyčkat, až se nůž úplně zastaví. Poté zkontrolujte stav nože a držáku nože. Pokud je poškozený, musí být vyměněn.

6.3 Zastavení motoru

Pro zastavení motoru uvolněte páčku spuštění/vypnutí motoru (obr. 5a/pol. 1a).

Stáhněte kabelovou koncovku ze zapalovací svíčky, aby se zabránilo spuštění motoru. Před opakovaným spuštěním motoru překontrolujte lanko motorové brzdy. Zkontrolujte, zda je lanko správně namontováno. Zlomené nebo poškozené vypínací lanko musí být vyměněno.

6.4 Vyprázdnění sběracího vaku

Je-li je sběrací vak naplněn, sníží se průtok vzduchu a indikace stavu naplnění sběracího vaku (4b) doléhá těsně na sběrací vak (obr. 12). Vyprázdněte sběrací vak a vyčistěte vyhazovací kanál. **Nebezpečí! Před sejmutím sběracího vaku vypněte motor a vyčkejte zastavení řezného nástroje.**

K sejmutí sběracího koše jednou rukou nadzvednout vyhazovací klapku, druhou rukou pomocí rukojeti vyjmout sběrací koš (obr. 4).

Podle odpovídajících bezpečnostních předpisů zapadne vyhazovací klapka při vyvšení sběracího koše a uzavře zadní vyhazovací otvor. Pokud při tom zůstanou v otvoru zachyceny zbytky trávy, je pro lehčí spuštění motoru vhodné popojet se sekačkou zhruba o 1 m dozadu. Zbytky osekáního materiálu v tělese sekačky a na pracovním nástroji neodstraňujte rukama nebo nohama, ale vhodnými pomůckami, např. kartáčem nebo košťátkem.

Aby bylo zaručeno dobré nashromáždění trávy, musí být sběrací koš, a obzvláště vzduchová mřížka, po použití zevnitř vyčištěn.

Sběrací koš zavěsit pouze při vypnutém motoru a zastaveném řezacím nástroji.

Vyhazovací klapku jednou rukou nadzvednout a druhou rukou sběrací koš držet na rukojeti a shora zavěsit.

7. Čištění, údržba, uložení, transport a objednání náhradních dílů

Nebezpečí!

Nikdy při zapnutém motoru nepracujte na vidlivých částech zapalovacího zařízení nebo se jich nedotýkejte. Před jakoukoli údržbou a péčí vytáhněte koncovku zapalovacího kabelu ze zapalovací svíčky. Nikdy neprovádějte jakékoli práce na běžícím stroji. Práce, které nejsou popsány uváděny pouze u autorizované dílny.

7.1 Čištění

Po každém použití by měla být sekačka důkladně vyčištěna. Obzvláště spodní strana a upínací nože. Za tímto účelem stiskněte vodící rukojeť dolů a nakloňte sekačku směrem dozadu.

Upozornění: Než sekačku nakloníte, vyprázdněte zcela palivovou nádrž pomocí

sacího čerpadla na benzin. Sekačka nesmí být nakloněna o více než 90 stupňů. Nejsnadněji odstraníte nečistoty a trávu hned po sekání. Zaschlé zbytky trávy a nečistoty mohou vést k omezení provozu sekání. Zkontrolujte, zda je vyhazovací kanál čistý od zbytků trávy a tyto v případě potřeby odstraňte. Nikdy nečistěte sekačku proudem vody nebo vysokotlakým čističem. Dbejte na to, aby se dovnitř přístroje nedostala voda. Agresivní čisticí prostředky, jako čisticí prostředek pro čištění zastudena nebo čisticí benzin, nesmí být používány.

7.2 Údržba

Intervaly údržby naleznete v příložené servisní brožurce Benzin.

Upozornění: Znečištěný údržbový materiál a provozní látky odevzdejte v příslušné sběrně.

7.2.1 Benzinový motor

Pokyn! Motor nikdy neprovodíte bez oleje nebo s nedostatkem oleje. To může způsobit těžké škody na motoru.

Kontrola stavu oleje

Postavte sekačku do vodorovné polohy. Měrku oleje (obr. 9a/pol. 7) vyšroubujte otáčením doleva a otřete ji. Měrku oleje opět až na doraz zastrčte do plnicího hrdla, nezašroubovávejte ji. Nyní měrku vytáhněte a ve vodorovné poloze odečtěte stav oleje. Stav oleje se musí nalézat mezi značkami min. a max. na měrce oleje (obr. 9b).

Výměna oleje

Výměna oleje by se měla provádět u vypnutého motoru zahřátého na provozní teplotu.

1. Ujistěte se, že je sběrací koš prázdný.
2. Vyprázdněte benzinovou nádrž pomocí sacího čerpadla na benzin, spusťte motor a nechte ho běžet tak dlouho, až se spotřebuje zbylý benzin.
3. Postavte vedle sekačky záchytnou vanu na olej.
4. Vyšroubujte šroub plnicího otvoru oleje (pol. 7) a nakloňte sekačku o 90° na stranu.
5. Teplý olej vyteče otevřeným plnicím otvorem do záchytné vany.
6. Po vytečení starého oleje sekačku opět postavte do normální polohy.
7. Motorový olej naplňte až po horní značku měrky oleje.
8. Pozor! Měrku oleje ke kontrole stavu oleje nezašroubovávejte, ale pouze ji zastrčte po závit.
9. Použitý olej se musí zlikvidovat podle plat-

ných předpisů.

7.2.2 Nůž

Nechte si nůž z bezpečnostních důvodů naostřit, vyvážit a namontovat pouze autorizovanou odbornou dílnou. Abyste dosáhli optimálního pracovního výsledku, doporučuje se jednou za rok nechat nůž překontrolovat.

Výměna nože (obr. 8)

Při výměně řezných nástrojů se smějí použít pouze originální náhradní díly. Označení nože musí souhlasit s číslem uvedeným v seznamu náhradních dílů.

Nikdy nepoužívejte jiný nůž.

Poškozené nože

Pokud by se nůž i přes všechnu opatrnost dostal do kontaktu s překážkou, okamžitě zastavte motor a vytáhnout kabelovou koncovku zapalovací svíčky.

Sekačku nakloňte na stranu a nůž zkontrolujte, zda není poškozen. Poškozené nebo ohnuté nože se musejí vyměnit. Ohnutý nůž nikdy nenarovnávejte. Nikdy nepracujte s ohnutým nebo silně opotřebovaným nožem, to způsobuje vibrace a může mít za následek další poškození sekačky. Varování! Při práci s poškozeným nožem hrozí nebezpečí zranění.

7.2.3 Osy a náboje koleček

Osy a náboje koleček by se měly jednou za sezonu namazat.

Sejměte kryty koleček pomocí šroubováku a uvolněte upevňovací šrouby koleček.

7.2.4 Péče o lanka a jejich nastavení

Lanka mažte častěji a kontrolujte lehkost chodu.

7.2.5 Údržba vzduchového filtru (obr. 10)

Znečištěné vzduchové filtry snižují výkon motoru sníženým přívodem vzduchu do karburátoru. V případě velmi prašného prostředí je potřeba vzduchový filtr kontrolovat častěji.

Vzduchový filtr nikdy nečistěte benzínem nebo hořlavými rozpouštědly. Vzduchový filtr čistěte pouze stlačeným vzduchem nebo vyklepáním.

7.2.6 Údržba zapalovací svíčky

Čistěte svíčku měděným drátěným kartáčem.

1. Stáhněte kabelovou koncovku ze zapalovací svíčky (obr. 11/pol. A).
2. Zapalovací svíčku odstraňte klíčem na zapalovací svíčky.
3. Montáž se provádí v opačném pořadí.

7.2.7 Oprava

Po opravě a údržbě se ujistěte, zda jsou namontovány všechny bezpečnostně technické díly a zda jsou v bezvadném stavu.

Díly, které mohou způsobit poranění, uložit mimo dosah jiných osob a dětí.

Pokyn! Podle zákona o ručení za výrobky neručíme za škody, které jsou způsobeny neodbornou opravou, nebo pokud v případě náhradních dílů nebyly použity originální díly nebo námi schválené díly. Stejně tak neručíme za škody způsobené neodbornými opravami. Objednejte si opravu u zákaznického servisu nebo u autorizovaného odborníka. Totéž platí také pro příslušenství.

7.2.8 Provozní doba

Dodržujte prosím zákonná nařízení týkající se doby provozu, která se mohou místně odlišovat.

7.3 Příprava k uložení sekačky

Varování! Neodstraňujte benzín v uzavřených místnostech, v blízkosti ohně nebo při kouření. Výpary plynu mohou způsobit výbuch nebo požár.

1. Vyprázdňte palivovou nádrž pomocí sacího čerpadla na benzín.
2. Spusťte motor a nechte ho běžet tak dlouho, až se spotřebuje zbylý benzín.
3. Po každé sezoně proveďte výměnu oleje.
4. Odstraňte zapalovací svíčku. Do válce nalijte cca 20 ml oleje pomocí konve na olej. Zatáhněte pomalu za rukojeť startéru tak, aby olej uvnitř chránil válec. Zapalovací svíčku opět našroubujte.
5. Vyčistěte chladič žebra válce a kryt.
6. Vyčistěte celý přístroj, abyste chránili lakovou barvu.
7. Přístroj uložte na dobře větraném místě.

7.4 Příprava sekačky na transport

Varování! Neodstraňujte benzín v uzavřených místnostech, v blízkosti ohně nebo při kouření. Výpary plynu mohou způsobit výbuch nebo požár.

1. Vyprázdňte palivovou nádrž pomocí sacího čerpadla na benzín.
2. Nechte motor běžet tak dlouho, až se spotřebuje zbylý benzín.
3. Vyprázdňte motorový olej z teplého motoru.
4. Odstraňte kabelovou koncovku ze zapalovací

svíčky.

5. Vyčistěte chladicí žebra válce a kryt.
6. Vyvěste startovací lanko z háčku (obr. 3c). Uvolněte spojení znázorněné na obr. 3b vlevo a vpravo na vodící rukojeti a sklopte horní rukojeť dolů. Dbejte přitom na to, aby se při sklopení nezlomila lanka.
7. Oviňte několik vrstev vlnité lepenky mezi horní a spodní vodící rukojeť a motor, aby se zabránilo odírání.
8. Abyste zabránili škodám nebo zraněním způsobeným pádem nebo převrácením během přepravy, zajistěte sekačku pomocí upevňovacích pomůcek ve stabilní poloze.

7.5 Spotřební materiál, materiál podléhající opotřebení a náhradní díly

Náhradní díly, spotřební materiály a materiály podléhající opotřebení, jako např. motorový olej, klínový řemen, zapalovací svíčky, vložka vzduchového filtru, benzínový filtr, baterie nebo nůž, nespádají do záruky přístroje.

7.6 Objednání náhradních dílů:

Při objednávce náhradních dílů je třeba uvést následující údaje:

- Typ přístroje
- Číslo artiklu přístroje
- Identifikační číslo přístroje
- Číslo požadovaného náhradního dílu

Aktuální ceny a informace naleznete na www.Einhell-Service.com

8. Likvidace a recyklace

Přístroj je uložen v balení, aby bylo zabráněno poškození při přepravě. Toto balení je surovina a tím znovu použitelné nebo může být dáno zpět do cirkulace surovin. Přístroj a jeho příslušenství jsou vyrobeny z rozdílných materiálů, jako např. kov a plasty. Defektní přístroje nepatří do domovního odpadu. K odborné likvidaci by měl být přístroj odevzdán na příslušném sběrném místě. Pokud žádné takové sběrné místo neznáte, měli byste se informovat na místním zastupitelství.

9. Plán vyhledávání chyb

Varovný pokyn: než začnete provádět inspekční nebo nastavovací práce, nejdříve vypnout motor a odpojit kabelovou koncovku zapalovací svíčky.

Varovný pokyn: Pokud po nastavení nebo opravě motor několik minut běžel, myslete na to, že jsou výfuk a jiné díly horké. Tedy nedotýkat se, aby se zabránilo popálení.

Porucha	Možná příčina	Odstranění
Neklidný chod, silné vibrování přístroje	<ul style="list-style-type: none"> - Povolené šrouby - Povolené upevnění nože - Nevyvážené nože 	<ul style="list-style-type: none"> - Zkontrolovat šrouby - Zkontrolovat upevnění nože - Nůž vyměnit
Motor neběží	<ul style="list-style-type: none"> - Páčka spuštění/vypnutí motoru nestlačena - Páčka plynu ve špatné poloze (pokud je k dispozici) - Defektní zapalovací svíčka - Palivová nádrž prázdná - Benzinová pumpa (Primer) není činná (pokud je k dispozici) 	<ul style="list-style-type: none"> - Stlačit páčku spuštění/vypnutí motoru - Zkontrolujte nastavení (pokud je k dispozici) - Zapalovací svíčku vyměnit - Doplnit palivo - Benzinovou pumpu (Primer) uveste do stavu činnosti (pokud je k dispozici)
Motor běží nepravidelně	<ul style="list-style-type: none"> - Znečištěný vzduchový filtr - Zapalovací svíčka znečištěná 	<ul style="list-style-type: none"> - Vyčistit vzduchový filtr - Vyčistit zapalovací svíčku
Trávník žlutne, nepravidelné sekání	<ul style="list-style-type: none"> - Nůž není ostrý - Výška sekání příliš nízká - Počet otáček motoru příliš malý 	<ul style="list-style-type: none"> - Naostřit nůž - Nastavit správnou výšku - Páčku plynu nastavte do maximální polohy (pokud je k dispozici)
Vyhazování trávy je nečisté	<ul style="list-style-type: none"> - Počet otáček motoru příliš malý - Výška sekání příliš nízká - Nůž opotřebovaný - Sběrací koš ucpaný 	<ul style="list-style-type: none"> - Páčku plynu nastavit na max. - Nastavit správně - Vyměnit nůž - Vyprázdnit sběrací koš

Patisk nebo jiné rozmnožování dokumentace a průvodních listin, také ve výtažcích, je přípustný pouze s výslovným souhlasem firmy Einhell Germany AG.

Technické změny vyhrazeny

Servisní informace

Ve všech zemích uvedených v záručním listu máme kompetentní servisní partnery, jejichž kontaktní údaje naleznete v záručním listu. Jsou Vám k dispozici pro všechny servisní požadavky jako opravy, objednávání náhradních a rychle opotřebitelných dílů nebo nákup spotřebních materiálů.

Je třeba dbát na to, že u tohoto přístroje podléhají následující díly opotřebení přiměřenému použití nebo přirozenému opotřebení, resp. jsou potřebné jako spotřební materiál.

Kategorie	Příklad
Rychle opotřebitelné díly*	Vzduchový filtr, lanovody, sběrací koš, pneumatiky, pojezdová spojka
Spotřební materiál/spotřební díly*	Nůž
Chybějící díly	

* není nutně obsaženo v rozsahu dodávky!

V případě nedostatků nebo chyb Vás žádáme, abyste příslušnou chybu nahlásili na internetové stránce www.Einhell-Service.com. Dbejte prosím na přesný popis chyby a odpovězte přitom v každém případě na následující otázky:

- Fungoval přístroj předtím nebo byl od začátku defektní?
- Všimli jste si něčeho před vyskytnutím poruchy (příznak před poruchou)?
- Jakou chybnou funkci přístroj podle Vašeho názoru vykazuje (hlavní příznak)?
Popište tuto chybnou funkci.

Záruční list

Vážená zákaznice, vážený zákazníku,
naše výrobky podléhají přísné kontrole kvality. Pokud i přesto tento přístroj bezvadně nefunguje, je nám to velice líto a prosíme Vás, abyste se obrátili na naši servisní službu na adrese uvedené na tomto záručním listu. Rádi Vám budeme k dispozici také telefonicky na uvedeném servisním telefonním čísle. Pro uplatňování požadavků poskytnutí záruky platí následující:

1. Tyto záruční podmínky jsou určeny výlučně pro spotřebitele, tzn. fyzické osoby, které tento výrobek nebudou používat ani v rámci své profesní, ani jiné výdělečné činné aktivity. Tyto záruční podmínky upravují dodatečné záruky, které níže uvedený výrobce poskytuje kupujícím nových přístrojů navíc k zákonné záruce. Vaše zákonem stanovené nároky na záruku zůstanou touto zárukou nedotčeny. Naše záruka je pro Vás bezplatná.
2. Záruka se vztahuje výhradně na nedostatky na vámi zakoupeném novém přístroji níže uvedeného výrobce, které jsou způsobené chybou materiálu nebo výrobní chybou, a podle našeho uvážení je omezena na odstranění těchto nedostatků na přístroji nebo výměnu přístroje.
Dbejte prosím na to, že naše přístroje nebyly podle svého účelu určeni konstruovány pro živnostenské, řemeslnické nebo odborné použití. Záruční smlouva se proto nenaplní, pokud byl přístroj během záruční doby používán v živnostenských, řemeslnických nebo průmyslových podmínkách nebo byl vystaven srovnatelnému zatížení.
3. Z naší záruky jsou vyloučeny:
 - Škody na přístroji, které vznikly nedodržením montážního návodu nebo na základě neoborné instalace, nedodržením návodu k použití (jako např. připojení na chybné síťové napětí nebo druh el. proudu), nebo nedodržením pokynů k údržbě a bezpečnostních pokynů, vystavením přístroje nepřirozeným povětrnostním podmínkám nebo nedostatečnou péčí a údržbou.
 - Škody na přístroji, které vznikly neoprávněným nebo nesprávným použitím (jako např. přetížení přístroje nebo použití neschválených přídavných nástrojů nebo příslušenství), vniknutím cizích těles do přístroje (jako např. písek, kameny nebo prach, škody při přepravě), používáním násilí nebo cizím působením (jako např. škody způsobené pádem).
 - Škody na přístroji nebo na dílech přístroje, které jsou způsobeny běžným opotřebením přiměřeného použití nebo jiným přirozeným opotřebením.
4. Záruční doba činí 24 měsíců a začíná datem koupě přístroje. Požadavky poskytnutí záruky musí být uplatňovány před uplynutím záruční doby během dvou týdnů poté, co byla vada zjištěna. Uplatňování požadavků poskytnutí záruky po uplynutí záruční doby je vyloučeno. Oprava nebo výměna přístroje nevede ani k prodloužení záruční doby, ani nedojde tímto výkonem k zahájení nové záruční doby pro tento přístroj nebo pro jakékoli zabudované náhradní díly. To platí také při využití místního servisu.
5. Pro uplatňování požadavků na poskytnutí záruky nahlaste prosím váš defektní přístroj na: www.Einhell-Service.com. Mějte připravenu nákupní účtenku nebo jiné doklady o vašem nákupu. Přístroje, které jsou zaslány bez odpovídajících dokladů a bez typového štítku, jsou ze záručního plnění vyloučeny z důvodu nedostatečné možnosti jednoznačného přiřazení. Pokud je defekt přístroje zahrnut v naší záruce, obdržíte obratem zpátky opravený nebo nový přístroj.

Samozřejmě Vám rádi odstraníme nedostatky na přístroji na Vaše náklady, pokud tyto nedostatky nejsou nebo už nejsou zahrnuty v rozsahu záruky. V takovém případě nám prosím zašlete přístroj na naši servisní adresu.

V případě rychle opotřebitelných dílů, spotřebních dílů a chybějících dílů poukazujeme na omezení této záruky podle servisních informací uvedených v tomto návodu k obsluze.

Obsah

1. Bezpečnostné pokyny
2. Popis prístroja a objem dodávky
3. Správne použitie prístroja
4. Technické údaje
5. Pred uvedením do prevádzky
6. Obsluha
7. Čistenie, údržba, skladovanie, transport a objednanie náhradných dielov
8. Likvidácia a recyklácia
9. Poruchy a odstraňovanie závad

Nebezpečenstvo!

Pri používaní prístrojov sa musia dodržiavať príslušné bezpečnostné opatrenia, aby bolo možné zabrániť prípadným zraneniam a vecným škodám. Preto si starostlivo prečítajte tento návod na obsluhu/bepečnostné pokyny. Následne ich starostlivo uschovajte, aby ste mali vždy k dispozícii potrebné informácie. V prípade, že budete prístroj požičiavať tretím osobám, prosím odovzdajte im spolu s prístrojom tento návod na obsluhu/bepečnostné pokyny. Nepreberáme žiadne ručenie za nehody ani škody, ktoré vzniknú nedodržením tohto návodu na obsluhu a bezpečnostných pokynov.

1. Bezpečnostné pokyny

Príslušné bezpečnostné pokyny nájdete v priloženej brožúrke.

Nebezpečenstvo!

Prečítajte si všetky bezpečnostné predpisy a pokyny. Nedostatky pri dodržovaní bezpečnostných predpisov a pokynov môžu mať za následok úraz elektrickým prúdom, vznik požiaru a/alebo ťažké poranenia. **Všetky bezpečnostné predpisy a pokyny si odložte pre budúce použitie.**

Vysvetlenie výstražného štítku na prístroji (pozri obr. 13)

- 1) Prečítajte si návod na obsluhu
- 2) Výstraha! Nebezpečenstvo v dôsledku vymrštených častí. Dodržiavať bezpečnostný odstup.
- 3) Nebezpečenstvo! Ostré nože - Pred všetkými údržbovými prácami, pred ošetrovaním, čistením a nastavovaním vypnite motor a vytiahnite koncovku zapalovacej sviečky.
- 4) Pred uvedením do prevádzky naplňte olej a palivo.
- 5) Pozor! Používajte ochranu sluchu a ochranné okuliare.
- 6) Garantovaná hladina akustického výkonu.
- 7) Pozor! Horúce diely. Dodržiavať odstup.
- 8) Tankujte len s vypnutým motorom.
- 9) Priebeh štartovania
- 10) Štartovacia/zastavovacia páčka motora (I=motor zap; 0=motor vyp)
- 11) Páčka jazdy (spojková páčka)

2. Popis prístroja a objem dodávky

2.1 Popis prístroja (obr. 1-11)

- 1a. Štartovacia/zastavovacia páčka motora (motorová brzda)
2. Palivové čerpadlo (pumpa)
3. Horné a spodné posuvné držadlo
- 4a. Zachytávacie vrece
- 4b. Ukazovateľ výšky hladiny
5. Vyhadzovacia klapka
6. Krytka plnenia nádrže
7. Olejová plniaca skrutka
8. 2x skrutka s krížovou drážkou
9. Štartovacie lanko
10. 1x káblková svorka
11. 2x hviezdicová matica
12. 2x skrutka dlhá
13. Sviečkový kľúč
14. 4x koleso
15. 4x kryt kolesa
16. 2x skrutka pre montáž kolesa vpravo (pravotočivý závit)
17. 2x skrutka pre montáž kolesa vľavo (ľavotočivý závit)
18. 4x podložka (koleso)
19. Oko

2.2 Objem dodávky

Prosím, skontrolujte kompletnosť výrobku na základe uvedeného objemu dodávky. V prípade chýbajúcich častí sa prosím obráťte najneskôr do 5 pracovných dní od zakúpenia výrobku s predložením platného dokladu o kúpe na naše servisné stredisko alebo na obchod, v ktorom ste prístroj zakúpili. Prosím, dbajte pritom na záručnú tabuľku uvedenú v servisných informáciách na konci návodu.

- Otvorte balenie a opatrne vyberte prístroj von z balenia.
- Odstráňte obalový materiál ako aj obalové/transportné poistky (pokiaľ sú obsiahnuté).
- Skontrolujte, či obsah dodávky kompletný.
- Skontrolujte, či nedošlo k poškodeniu prístroja a príslušenstva transportom.
- Pokiaľ možno, uschovajte si obal až do konca záručnej doby.

Nebezpečenstvo!

Prístroj a obalový materiál nie sú hračky! Deti sa nesmú hrať s plastovými vreckami, fóliami ani malými dielmi! Hrozí nebezpečenstvo prehltnutia a udusení!

- Benzínová kosačka
- Horné a dolné posuvné držadlo
- Zachytávacie vrece
- 1x káblová svorka
- 2x hviezdicová matica
- 2x skrutka dlhá
- Oko
- 2x skrutka s krížovou drážkou
- Sviečkový kľúč
- Benzínová servisná knižka
- Originálny návod na obsluhu
- Bezpečnostné predpisy

3. Správne použitie prístroja

Prístroj smie byť použitý len na ten účel, na ktorý bol určený. Každé iné odlišné použitie prístroja sa považuje za nesplňajúce účel použitia. Za škody alebo zranenia akéhokoľvek druhu spôsobené nesprávnym používaním ručí používateľ / obsluhujúca osoba, nie však výrobca.

Benzínová kosačka je určená pre súkromné používanie v domácej záhrade a rekreačných záhradách.

Za kosačku pre súkromné použitie v domácych a rekreačných záhradách sa považujú také kosačky, ktorých ročné použitie spravidla neprekračuje 50 hodín a ktoré sa používajú na ošetrovanie trávnatých plôch alebo trávnikov, nie však na verejných priestranstvách, v parkoch, na športoviskách ani v poľnohospodárstve a lesnom hospodárstve.

Prosím berte ohľad na skutočnosť, že naše prístroje neboli svojim určením konštruované na profesionálne, remeselnícke ani priemyselné použitie. Nepreberáme žiadne záručné ručenie, ak sa prístroj bude používať v profesionálnych, remeselníckych alebo priemyselných prevádzkach ako aj na činnosti rovnocenné s takýmto použitím.

Dodržiavanie návodu na obsluhu pripojeného výrobcom k tomuto prístroju je predpokladom pre správne použitie kosačky. Návod na obsluhu obsahuje zároveň podmienky pre prevádzku, ošetrovanie a údržbu prístroja.

Výstraha! Kvôli telesnému ohrozeniu obsluhujúcej osoby sa kosačka nesmie použiť na nasledujúce práce: na zastríhovanie krovín, živých plotov a kríkov, na rezanie a drvenie pergolových

porastov alebo na kosenie trávniku na strešných porastoch alebo balkónových kvetináčoch a na čistenie (odsávanie) chodníkov a ani ako drvička na drvenie vetiev a konárov stromov a zo živého plotu. Ďalej nesmie byť kosačka používaná ako motorová plečka a ani na vyrovnávanie nerovností pôdy, ako napr. krtincov.

Z bezpečnostných dôvodov nesmie byť kosačka používaná ako hnací agregát pre iné pracovné nástroje alebo akékoľvek nástrojové sady.

4. Technické údaje

Typ motora:

.....jednovalcový štvortaktný motor 79,8 ccm

Výkon motora: 1,2 kW

Pracovné otáčky: 3000 min⁻¹

Palivo:Benzín (E10)

Objem nádrže:cca 1 l

Motorový olej:cca 0,4 l

Zapaľovacia sviečka: F7RTC/F6RTC

Odstup elektródy:0,5 - 0,7 mm

Nastavenie výšky rezu: centrálné (25-45-60 mm)

Šírka rezu: 400 mm

Hmotnosť:18,5 kg

Nebezpečenstvo!

Hlučnosť a vibrácie

Hladina akustického tlaku L_{pA} 83,5 dB (A)

Nepresnosť K_{pA} 3 dB

Hladina akustického výkonu L_{WA} 96 dB (A)

Nepresnosť K_{WA} 2,77 dB

Používajte ochranu sluchu.

Pôsobenie hluku môže spôsobiť poškodenie sluchu.

Emisná hodnota vibrácie $a_h = 2,643 \text{ m/s}^2$

Faktor neistoty $K = 1,5 \text{ m/s}^2$

Malo by sa vyvarovať dlhšie trvajúcej práci kvôli silnej tvorbe hluku a vibrácií.

Obmedzte tvorbu hluku a vibráciu na minimum!

- Používajte len prístroje v bezchybnom stave.
- Pravidelne vykonávajte údržbu a čistenie prístroja.
- Prispôbte spôsob práce prístroju.
- Prístroj nepreťažujte.

- V prípade potreby nechajte prístroj skontrolovať.
- Prístroj vypnite, pokiaľ ho nepoužívate.

Pozor!

Zvyškové riziká

Aj napriek tomu, že budete elektrický prístroj obsluhovať podľa predpisov, budú existovať zvyškové riziká. V súvislosti s konštrukciou a vyhotovením elektrického prístroja môže dôjsť k výskytu týchto nebezpečenstiev:

1. Poškodenie sluchu, pokiaľ sa nenosí žiadna vhodná ochrana sluchu.
2. Poškodenie zdravia, ktoré je následkom vibrácie rúk a ramien, pokiaľ sa prístroj bude používať dlhšiu dobu alebo sa nevedie a neudržiava správnym spôsobom.

5. Pred uvedením do prevádzky

5.1 Zloženie komponentov

Pri zakúpení sú v objeme dodávky niektoré diely demontované. Skladanie je jednoduché, pokiaľ sa dodržiavajú nasledujúce pokyny.

Upozornenie! Pri montáži a za účelom údržbových prác potrebujete nasledujúce dodatočné nástroje, ktoré nie sú súčasťou dodávky:

- plochá olejová zachytávací vaňa (na výmenu oleja)
- odmerka 1 liter (vhodná pre olej/benzín)
- kanister na benzín
- lievik (vhodný pre vloženie do plniaceho hrdla nádrže)
- bežné utierky (pre utieranie zvyškov oleja/benzínu; znečistené utierky odstrániť na čerpacích staniaciach)
- benzínové odsávací čerpadlo (umeľohmotné vyhotovenie, možné zakúpiť v špecializovaných obchodoch)
- olejová kanvica s ručnou pumpou (možné zakúpiť v špecializovaných obchodoch)
- motorový olej

5.1.1 Montáž posuvného držadla

1. Namontujte spodné a horné posuvné držadlo (pol. 3) podľa obr. 3a-3b.
2. Zavesiť držiak štartovacieho lanka (pol. 9) na príslušný hák tak, ako to je zobrazené na obr. 3c.
3. Lankové vedenia zafixovať pomocou priloženej káblovej svorky (pol. 10) na posuvnom držadle podľa obr. 3d.
4. Jednou rukou nadvihnúť vyhadzovaciu klapku (pol. 5) a zavesiť vrece na zachytávanie trávy (pol. 4a) tak, ako to je zobrazené na obr. 4.

5.1.2 Nastavenie výšky rezu

Pozor! Nastavovanie výšky kosenia sa smie vykonávať len v prípade, že je vypnutý motor a vytiahnutá koncovka zapalovacej sviečky.

1. Použite na demontáž krytov kolies skrutkovač (obr. 7e).
2. Odmontujte kolesá pomocou priloženého sviečkového kľúča (obr. 7c/pol. 13).
3. Nastavenie výšky rezu sa vykonáva decentralizovane, musia sa nezávisle od seba nastaviť všetky 4 kolesá. Vyberte si, ktorú z 3 výšok rezu nastavíte (obr. 7a)
 Pozícia 1: nízka výška rezu
 Pozícia 2: stredná výška rezu (dostatočné pre normálne používanie)
 Pozícia 3: vysoká výška rezu

Pozor: Je nutné nastaviť vždy na všetkých 4 kolesách rovnakú výšku rezu.

4. Namontujte kolesá (pol. 14) tak, ako to je zobrazené na obr. 7a-7c, pomocou priloženého sviečkového kľúča (pol. 13).

Pozor: Na upevnenie kolies na pravej strane sa musia použiť skrutky s pravotočivým závitom (pol. 16). Na ľavú stranu sa použijú skrutky s ľavotočivým závitom (pol. 17).

5. Namontujte krytky kolies (obr. 7d/pol. 15).

6. Obsluha

Upozornenie!

Motor sa dodáva bez prevádzkových látok. Pred uvedením do prevádzky preto bezpodmienečne naplňte olej a benzín.

1. Skontrolujte stav oleja (pozri 7.2.1).
2. Na plnenie benzínu používajte lievik a odmerku. Ubezpečte sa, že je použitý benzín čistý.

Výstraha: Používajte vždy len bezpečnostný benzínový kanister. Pri naplňaní benzínu nefajčite. Pred plnením benzínu vypnite motor a nechajte motor niekoľko minút vychladnúť.

3. Presvedčte sa o tom, že je kábel zapalovania správne zapojený na zapalovacích sviečkach.

Bezpečnostná skúška štartovacej/zastavovacej páčky motora

Aby sa zabránilo nechcenému štartu kosačky a zároveň zabezpečilo rýchle zastavenie motora a noža v prípade nebezpečenstva, je kosačka vybavená štartovacou/zastavovacou páčkou (obr. 5a/pol. 1a). Táto páčka musí byť stlačená (obr. 5b) pred naštartovaním kosačky. Po uvoľnení štartovacej/zastavovacej páčky motora sa musí táto páčka vrátiť do východiskovej polohy (obr. 5a).

Pred tým, než naštartujete motor, by ste mali tento proces niekoľkokrát zopakovať, aby ste sa presvedčili o tom, že páčka a lankové vedenie správne fungujú.

Zopakujte tento test ešte raz s naštartovaným motorom. Po uvoľnení štartovacej/zastavovacej páčky sa musí motor zastaviť do niekoľkých sekúnd. Pokiaľ tomu tak nie je, obráťte sa na záručný servis.

Nebezpečenstvo: Rezný nôž rotuje, keď sa naštartuje motor.

6.1 Štartovanie motora

1. Presvedčte sa o tom, že je kábel zapalovania správne zapojený na zapalovacích sviečkach.
2. Stlačiť 3x palivové čerpadlo (pumpu) (obr. 6/pol. 2). V prípade teplého motora sa môže tento bod vynechať.
3. Postavte sa za kosačku. Jednou rukou stlačte štartovaciu/zastavovaciu páčku motora (obr. 5b). Druhá ruka je na štartovacej rukoväti.

4. Naštartovať motor pomocou reverzného štartéra (obr. 1/pol. 9). K tomu potiahnuť rukoväť cca 10-15 cm (kým nepocítite odpor), potom silno zatiahnuť trhnutím. Ak motor nenaštartuje, znovu zatiahnuť za rukoväť.

Upozornenie! Lankové vedenie nenechať vymrštiť späť.

Upozornenie! Pri chladnom počasí môže byť potrebné, zopakovať proces štartovania aj niekoľko krát.

6.2 Pokyny pre správne kosenie

Nebezpečenstvo!

V žiadnom prípade neotvárajte vyhadzovaciu klapku počas vyprázdňovania zachytávacieho ústrojenstva a pokiaľ motor beží. Rotujúci nôž môže viesť k zraneniam.

Vyhadzovaciu klapku a zachytávacie vreco na trávu vždy starostlivo upevnite. Pred odstraňovaním je potrebné vypnúť motor.

Pred každým nastavením, údržbou a opravou vypnite motor a počkajte, kým sa nezastaví otáčanie noža. Vytiahnite koncovku zapalovacej sviečky.

Kosenie

Motor je dimenzovaný na rýchlosť rezania pre trávu, vyhadzovanie trávy do zachytávacieho vreca a na dlhú životnosť motora.

Koste vždy len pomocou ostrých, bezchybných nožov, aby sa nepoškodzovali steblá trávy a aby tak trávnik nezozitol.

Pre dosiahnutie čistého obrazu kosenia trávnik je potrebné viesť kosačku, pokiaľ to je možné, v čo najrovnejších dráhach. Pritom by sa mali tieto dráhy prekryvať vždy niekoľkými centimetrami, aby neostali nepokosené pásy.

Udržujte spodnú stranu krytu kosačky vždy čistú a zbavujte ju od zvyškov trávy po kosení. Zvyšky trávy sťažujú proces naštartovania a ovplyvňujú kvalitu kosenia a vyhadzovania trávy.

Na svahoch sa musia dráhy kosenia viesť kolmo na svah. Zošmyknutiu sa kosačky je možné predísť šikmým postavením smerom nahor. Zvoľte si výšku rezu v závislosti od skutočnej dĺžky trávy. Uskutočnite viaceré postupy kosenia, aby sa na jedenkrát skosilo maximálne 4 cm trávnik.

Pred tým, než budete vykonávať akékoľvek kontroly nožov, je potrebné vypnúť motor. Nezabudnite na to, že sa nôž po vypnutí motora ešte niekoľko sekúnd krúti. V žiadnom prípade sa nepokúšajte nôž zastaviť.

Pravidelne kontrolujte, či je nôž riadne upevnený, v dobrom stave a dobre naoštrý. V opačnom prípade nôž nabrúsiť resp. vymeniť. Ak narazí nôž, ktorý je pri pohybe veľmi citlivý, na nejaký predmet, vypnite kosačku trávnik a počkajte, kým sa nôž úplne nezastaví. Skontrolujte potom stav noža a nožového uloženia. Ak je poškodený, je potrebná jeho výmena.

6.3 Vypnutie motora

Aby sa vypol motor, pustite štartovaciu/zastavovaciu páčku motora (obr. 5a/pol. 1a).

Vytiahnite koncovku zapalovacej sviečky zo zapalovacej sviečky, aby ste tak zabránili naštartovaniu motora. Skontrolujte pred opätovným naštartovaním lankové vedenie motorovej brzdy. Skontrolujte, či je lankové vedenie správne namontované. Prehnuté alebo poškodené brzdne lanko sa musí vymeniť.

6.4 Vyprázdňovanie vreca na zachytávanie trávy

Ak je zachytávacie vreco naplnené, tak sa zníži priepustnosť vzduchu a ukazovateľ stavu naplnenia (4b) príľahne tesne na zachytávacie vreco (obr. 12). Vyprázdňte zachytávacie vreco a uvoľnite vyhadzovací kanál.

Nebezpečenstvo! Pred odobratím zachytávacieho vreca je potrebné vypnúť motor a počkať do úplného zastavenia strihacieho ústrojenstva.

Pri vyberaní zachytávacieho vreca nadvihnite jednou rukou vyhadzovaciu klapku a druhou rukou vyberte zachytávacie vreco za nosnú rukoväť (obr. 4).

V súlade s bezpečnostnými predpismi zapadne vyhadzovacia klapka pri vyberaní zachytávacieho vreca a uzatvorí zadný vyhadzovací otvor. V prípade, že pritom ostanú na otvore visieť zvyšky trávy, je potrebné z dôvodu ľahkého štartu motora, kosačku potiahnuť približne o 1 m smerom späť.

Zvyšky kosenej trávy v kryte kosačky ako aj na pracovnom nástroji neodstraňujte rukou alebo nohami, ale používajte pre ich odstránenie vhodné pomôcky, ako napr. kefu alebo metličku.

Na zaručenie dobrého zbierania sa musí zachytávacie vreco a predovšetkým vzduchová mriežka vyčistiť zvnútra po každom použití.

Zachytávacie vreco zavesovať len vtedy, ak je motor vypnutý a rezacie ústrojenstvo nie je v pohybe.

Vyhadzovaciu klapku dvíhajte jednou rukou a druhou rukou držte zachytávacie vreco na rukoväti a zavesíte ho pohybom zhora nadol.

7. Čistenie, údržba, skladovanie, transport a objednanie náhradných dielov

Nebezpečenstvo!

Ak motor beží, nikdy nepracujte na dieloch zapalovacieho ústrojenstva, ktoré vedú elektrický prúd, a ani sa ich nedotýkajte. Pred všetkými údržbovými prácami a ošetrovaním odpojte koncovku zapalovacej sviečky. Nikdy nevykonávajte žiadne práce na bežiacom prístroji. Práce, ktoré nie sú popísané v tomto návode na obsluhu, by mali byť vykonané len v autorizovanom servise.

7.1 Čistenie

Po každom použití by sa mala kosačka dôkladne vyčistiť. Obzvlášť je potrebné vyčistiť spodnú stranu a uloženie noža. Za týmto účelom preklopte kosačku dozadu tak, že zatlačíte posuvné držadlo nadol.

Upozornenie: Pred preklopením kosačky úplne vyprázdňte palivovú nádrž pomocou benzínovej odsávacej pumpy. Kosačka nesmie byť preklopená viac ako o 90 stupňov. Najľahšie sa odstraňuje nečistota a tráva ihneď po kosení. Vyschnuté zvyšky trávy a nečistoty môžu mať za následok obmedzenie účinnosti kosenia. Skontrolujte preto, či je vyhadzovací kanál na trávu voľný od zvyškov trávy a prípadne odstráňte vyskytujúce sa zvyšky. Nečistite kosačku nikdy pomocou prúdu vody ani vysokotlakovým čističom. Dbajte na to, aby sa do vnútra prístroja nedostala voda. Nesmú sa používať agresívne čistiace prostriedky ako odstraňovač vodného kameňa alebo čistiaci benzín.

7.2 Údržba

Intervaly údržby odoberte prosím z priloženej benzínovej servisnej knižky.

Upozornenie: Znečistený údržbový materiál a prevádzkové látky odovzdať v zbernom mieste určenom pre tento druh odpadu.

7.2.1 Benzínový motor

Upozornenie! Motor nikdy nepoužívajte bez oleja alebo s nedostatočným množstvom oleja. Môže to spôsobiť ťažké poškodenia motora.

Kontrola stavu oleja

Postavte kosačku vodorovne. Olejovú mierku (obr. 9a/pol. 7) odskrutkujte ľavotočivým otáčaním a mierku utrite. Mierku zasunúť znovu až na doraz do plniaceho hrdla, neskrutkovať. Mierku vytiahnite von a vo vodorovnej polohe odčítajte stav hladiny oleja. Hladina oleja sa musí nachádzať medzi značkami min a max na olejovej mierke (obr. 9b).

Výmena oleja

Výmena motorového oleja by sa mala uskutočniť s vypnutým, ale ešte teplým motorom.

1. Ubezpečte sa, že je zvesené zachytávacie vrece.
2. Vyprázdnite benzínovú nádrž pomocou benzínovej odsávacej pumpy a nechajte motor bežať tak dlho, aby sa úplne spotreboval zvyškový benzín.
3. Umiestnite olejovú zachytávaciu vaňu vedľa kosačky.
4. Otvorte olejovú plniacu skrutku (pol. 7) a nakloňte kosačku o 90° nabok.
5. Otvoreným plniacim otvorom vytečie teplý olej von do olejovej zachytávacej vane.
6. Po vypustení starého oleja kosačku znovu postavte rovno.
7. Naplniť motorový olej až po hornú značku olejovej mierky.
8. Pozor! Na skontrolovanie stavu oleja neskrutkovať olejovú mierku, ale ju len zasunúť na doraz po závit.
9. Starý olej musí byť odstránený podľa platných predpisov.

7.2.2 Nôž

Z bezpečnostných dôvodov odporúčame nechať nôž brúsiť, vyvažovať a montovať len v autorizovanom servise. Aby sa dosiahol optimálny pracovný výsledok, odporúča sa, aby sa nôž jedenkrát ročne skontroloval.

Výmena noža (obr. 8)

Pri výmene rezacieho ústrojenstva smú byť používané len originálne náhradné diely. Označenie noža sa musí zhodovať s číslom uvedeným v zozname náhradných dielov. Nikdy nemontujte iný nôž.

Poškodený nôž

Ak by sa napriek vynaloženej opatrnosti dostal nôž do kontaktu s prekážkou, ihneď vypnite motor a vytiahnite koncovku zapalovacej sviečky. Kosačku vyklopte dozadu a skontrolujte prípadné poškodenie noža. Poškodené alebo ohnuté nože musia byť vymenené. Nikdy sa nepokúšajte vyrovnávať ohnutý nôž. Nikdy nepracujte s ohnutým alebo silne opotrebeným nožom, ktorý spôsobuje vibrácie a môže mať za následok ďalšie poškodenie kosačky.

Výstraha! Pri práci s poškodeným nožom existuje nebezpečenstvo poranenia.

7.2.3 Osi kolies a náboje kolies

Osi kolies a náboje kolies by sa mali namazať raz za sezónu.

Pritom odoberte kryty kolies pomocou skrutkovača a uvoľnite upevňovacie skrutky kolies.

7.2.4 Ošetrovanie a nastavenie lankových vedení

Lankové vedenia sa musia pravidelne olejovať a kontrolovať ich ľahký chod.

7.2.5 Údržba vzduchového filtra (obr. 10)

Znečistené vzduchové filtre znižujú výkon motora kvôli nedostatočnému prívodu vzduchu do karburátora. Pri veľmi prašnom vzduchu sa musí vzduchový filter kontrolovať častejšie. Vzduchový filter nikdy nečistite benzínom ani horľavými rozpúšťadlami. Vzduchový filter čistite len stlačeným vzduchom alebo vyklepaním.

7.2.6 Údržba zapalovacej sviečky

Čistite zapalovaciu sviečku pomocou medenej drôtenej kefy.

1. Vytiahnite koncovku zapalovacej sviečky (obr. 11/pol. A).
2. Odoberte zapalovaciu sviečku pomocou sviechového kľúča.
3. Opätovná montáž sa uskutoční v opačnom poradí.

7.2.7 Oprava

Po oprave alebo údržbe sa presvedčite o tom, že sú všetky bezpečnostné technické diely namontované a že sú v bezchybnom stave.

Diely s ohrozením poranenia skladovať mimo dosahu iných osôb a detí. **Upozornenie!** Podľa zákona o ručení za výrobky neručíme za škody, ktoré sú spôsobené neodbornou opravou alebo ak sa pri náhradných dieloch nepoužili originálne diely alebo diely, ktoré sú našou spoločnosťou schválené. Rovnako neručíme za škody spôsobené neodbornými opravami. Objednajte si opravu v zákaznickom servise alebo u autorizovaného odborníka. Rovnako to platí pre diely príslušenstva.

7.2.8 Prevádzkové doby

Pre prevádzkové doby prosím dodržiavajte zákoné predpisy, ktoré sa môžu lokálne odlišovať.

7.3 Príprava pre uskladnenie kosačky

Výstraha! Neodstraňujte benzín v uzatvorených miestnostiach, v blízkosti ohňa ani počas fajčenia. Benzínové výpary by mohli spôsobiť explózie alebo požiar.

1. Vyprázdňte benzínovú nádrž vhodnou benzínovou odsávacou pumpou.
2. Naštartujte motor a nechajte motor bežať tak dlho, aby sa úplne spotreboval zvyškový benzín.
3. Po každej sezóne urobte výmenu oleja.
4. Odoberte zapalovaciu sviečku. Naplňte olejovú kanvu cca 20 ml oleja do valca. Pomaly potiahnite štartovaciu rukoväť, tak aby mohol roznesený olej chrániť vnútro valca. Zapalovaciu sviečku znovu naskrutkujte.
5. Vyčistite chladiace rebrá valca a teleso prístroja.
6. Vyčistite celý prístroj, aby ste tak ochránili lakovaný povrch.
7. Prístroj skladujte na dobre vetranom mieste.

7.4 Príprava kosačky pre transport

Výstraha! Neodstraňujte benzín v uzatvorených miestnostiach, v blízkosti ohňa ani počas fajčenia. Benzínové výpary by mohli spôsobiť explózie alebo požiar.

1. Vyprázdňte benzínovú nádrž vhodnou benzínovou odsávacou pumpou.
2. Nechajte motor bežať tak dlho, aby sa úplne spotreboval zvyškový benzín.
3. Vyprázdňte motorový olej z teplého motora.

4. Odoberte koncovku zapalovacej sviečky.
5. Vyčistite chladiace rebrá valca a teleso prístroja.
6. Zveste štartovacie lanko z háku (obr. 3c). Uvoľnite spoj zobrazený na obr. 3b vľavo a vpravo na posuvnom držadle a sklopte horné posuvné držadlo smerom dole. Dbajte pritom na to, aby sa pri sklápaní nezalomili lankové vedenia.
7. Namotajte niekoľko vrstiev kartónu medzi horné a spodné posuvné rameno a motor, aby ste tak zabránili odieraniu.
8. Vytvorte dostatočné zabezpečenie nákladu, aby sa zabránilo poškodeniam a zraneniam kvôli posunutiu počas prepravy.

7.5 Spotrebný materiál, opotrebovaný materiál a náhradné diely

Náhradné diely, spotrebné a opotrebované materiály ako napr. motorový olej, klínový remeň, zapalovacia sviečka, vložka vzduchového filtra, benzínový filter, batérie alebo nože nespádajú do záruky na prístroj.

7.6 Objednávania náhradných dielov:

Pri objednávaní náhradných dielov je potrebné uviesť nasledovné údaje:

- Typ prístroja
- Výrobné číslo prístroja
- Identifikačné číslo prístroja
- Číslo potrebného náhradného dielu

Aktuálne ceny a informácie nájdete na stránke www.Einhell-Service.com

8. Likvidácia a recyklácia

Prístroj sa nachádza v obale za účelom zabránenia poškodeniu pri transporte. Tento obal je vyrobený zo suroviny a tým pádom je ho možné znovo použiť alebo sa môže dať do zberu na recykláciu surovín. Prístroj a jeho príslušenstvo sa skladajú z rôznych materiálov, ako sú napr. kovy a plasty. Poškodené prístroje nepatria do domového odpadu. Prístroj by sa mal odovzdať k odbornej likvidácii na príslušnom zbernom mieste. Pokiaľ Vám nie je známe takéto zberné miesto, informujte sa prosím na miestnej samospráve.

9. Poruchy a odstraňovanie závad

Bezpečnostné upozornenie: Najskôr vypnite motor a vytriahnite zapalovací kábel, pred vykonávaním inšpekcie alebo nastavovania.

Bezpečnostné upozornenie: Ak po nastavovaní alebo oprave motor bežal niekoľko minút, myslite na to, že je výfuk ako aj iné diely horúci. Preto sa ich nedotýkajte, aby ste zabránili popáleniu.

Porucha	Možná príčina	Odstránenie poruchy
Nekľudný chod, silné vibrovanie prístroja	<ul style="list-style-type: none"> - voľné skrutky - uvoľnené uloženie noža - nôž nevyvážený 	<ul style="list-style-type: none"> - skontrolovať skrutky - skontrolovať upevnenie noža - nahradiť nôž
Motor nebeží	<ul style="list-style-type: none"> - nie je stlačená brzdná páčka - Plynová páčka v nesprávnej polohe (ak je k dispozícii) - zapalovacia sviečka defektná - palivová nádrž prázdna - Palivové čerpadlo (pumpa) nebolo stlačené (ak je k dispozícii) 	<ul style="list-style-type: none"> - stlačiť brzdnu páčku - Skontrolovať nastavenie (ak je k dispozícii) - obnoviť zapalovaciu sviečku - doplniť palivo - Stlačiť palivové čerpadlo (pumpu) (ak je k dispozícii)
Motor beží nekľudne	<ul style="list-style-type: none"> - vzduchový filter znečistený - zapalovacia sviečka znečistená 	<ul style="list-style-type: none"> - vyčistiť vzduchový filter - vyčistiť zapalovaciu sviečku
Strih trávy je nepravidelný	<ul style="list-style-type: none"> - nôž je neostrý - príliš nízka výška rezu - príliš nízke otáčky motora 	<ul style="list-style-type: none"> - nôž naostríť - nastaviť správnu výšku - Plynovú páčku nastaviť na max. (ak je k dispozícii)
Nedostatočné vyhadzovanie trávy	<ul style="list-style-type: none"> - príliš nízke otáčky motora - príliš malá výška rezu - opotrebovaný nôž - upchaté zachytávacie vrece 	<ul style="list-style-type: none"> - plynovú páčku nastaviť na max. - správne nastaviť - nôž vymeniť - zachytávacie vrece vyprázdniť

Dodatočná tlač alebo iné reprodukovanie dokumentácie a sprievodných dokladov výrobkov, taktiež ich častí, je prípustná len s výslovným súhlasom spoločnosti Einhell Germany AG.

Technické zmeny vyhradené

Servisné informácie

Vo všetkých krajinách uvedených na záručnom liste máme kompetentných servisných partnerov, ktorých kontakty je možné prevziať zo záručného listu. Sú Vám k dispozícii pre akékoľvek servisné požiadavky ako opravy, objednávanie náhradných a opotrebovávaných dielov alebo nákup spotrebných materiálov.

Je potrebné dbať na to, že v prípade tohto výrobku podliehajú nasledujúce diely bežnému pracovnému alebo prirodzenému opotrebeniu, resp. sú nasledujúce diely považované za spotrebný materiál.

Kategória	Príklad
Diely podliehajúce opotrebeniu*	Sviečka, vzduchový filter, benzínový filter, klinový remeň, batéria
Spotrebný materiál / spotrebné diely*	Nože
Chýbajúce diely	

* nie je bezpodmienečne obsiahnuté v objeme dodávky!

V prípade nedostatkov alebo chýb Vás prosíme, aby ste príslušnú chybu nahlásili na adrese www.Einhell-Service.com. Prosím, dbajte na presný popis chyby a odpovedzte pritom v každom prípade na nasledujúce otázky:

- Fungoval prístroj predtým alebo bol od začiatku chybný?
- Všimli ste si niečo pred vyskytnutím poruchy (symptóm pred poruchou)?
- Aké chybné funkcie podľa Vás prístroj vykazuje (hlavný symptóm)?
Popíšte túto chybnú funkciu.

Záručný list

Vážená zákazníčka, vážený zákazník, naše výrobky podliehajú prísnej kontrole kvality. V prípade, že nebude prístroj napriek tomu bezchybne fungovať, je nám to veľmi ľúto a prosíme Vás, aby ste sa obrátili na našu servisnú službu na adrese uvedenej na tomto záručnom liste. Radi Vám budeme k dispozícii taktiež telefonicky na uvedenom servisnom telefónnom čísle. Pre uplatnenie nárokov na záručné plnenie platia nasledujúce podmienky:

1. Tieto záručné podmienky sa týkajú výlučne štandardných spotrebiteľov, t.j. takých osôb, ktoré tento výrobok nechcú používať na účely v rámci svojich remeselníckych činností ani na iné samostatne zárobkové činnosti. Tieto záručné podmienky upravujú dodatočné záručné plnenia, ktoré nižšie uvedený výrobca poskytuje kupujúcim svojich nových prístrojov dodatočne k zákonnej záruke. Vaše zákonné nároky na záruku nie sú touto zárukou dotknuté. Naše záručné plnenie je pre Vás zadarmo.
2. Záručné plnenie sa vzťahuje výlučne len na nedostatky na Vami zakúpenom novom prístroji nižšie uvedeného výrobcu, ktoré sú spôsobené chybami materiálu alebo výrobnými chybami, a podľa nášho uváženia sa obmedzuje na odstránenie týchto nedostatkov na prístroji alebo výmenu prístroja. Prosím, dbajte na to, že naše prístroje neboli svojim určením konštruované na profesionálne, remeselnícke ani odborné použitie. Táto záručná zmluva sa preto neuzatvára, ak sa prístroj počas záručnej doby používal v profesionálnych, remeselníckych alebo priemyselných prevádzkach, alebo ak bol vystavený namáhaniu rovnocennému s takýmto použitím.
3. Z našej záruky sú vylúčené:
 - Škody na prístroji, ktoré boli spôsobené nedodržaním montážneho návodu alebo na základe neodbornej inštalácie, nedodržaním návodu na použitie (ako napr. pripojením na nesprávne sieťové napätie alebo druh prúdu) alebo nedodržaním pokynov pre údržbu a bezpečnostných pokynov alebo vystavením prístroja abnormálnym poveternostným podmienkam alebo nedostatočnou starostlivosťou a údržbou.
 - Škody na prístroji, ktoré boli spôsobené zneužívaním alebo nesprávnym používaním (ako napr. preťaženie prístroja alebo použitie neprípustných pracovných nástrojov alebo príslušenstva), vniknutím cudzích telies do prístroja (ako napr. piesok, kamene alebo prach, prepravné poškodenia), použitím násilia alebo cudzieho pôsobenia (napr. škody spôsobené pádom).
 - Škody na prístroji alebo na častiach prístroja, ktoré zodpovedajú príslušnému pracovnému, bežnému alebo inému prirodzenému opotrebeniu.
4. Doba záruky je 24 mesiacov a začína plynúť od dátumu zakúpenia prístroja. Nároky na záruku sa musia uplatniť pred koncom uplynutia záručnej doby do dvoch týždňov od zistenia nedostatku. Uplatnenie nárokov na záruku po uplynutí záručnej doby je vylúčené. Oprava alebo výmena prístroja nevedie k predĺženiu záručnej doby ani nedochádza na základe tohto plnenia ku vzniku novej záručnej doby pre prístroj ani pre akékoľvek inštalované náhradné diely. To platí taktiež pri použití miestneho servisu.
5. Pre uplatnenie Vášho nároku, prosím nahláste defektný prístroj na adrese: www.Einhell-Service.com. Prosíme, aby ste mali k dispozícii účtenku alebo iné doklady o zakúpení nového prístroja. Prístroje, ktoré budú zaslané bez príslušných dokladov alebo bez typového štítku, budú vylúčené zo záručného plnenia kvôli nedostatočnej možnosti identifikácie. Ak spadá defekt prístroja pod naše záručné plnenie, dostanete obratom naspäť opravený alebo nový prístroj.

Samozrejme Vám radi opravíme nedostatky na prístroji na Vaše náklady, ak tieto nedostatky nespádajú alebo už nespádajú do rozsahu záruky. Prosím, pošlite nám v takom prípade prístroj na našu servisnú adresu.

Ohľadne opotrebovaných, spotrebných a chýbajúcich dielov poukazujeme na obmedzenia tejto záruky podľa servisných informácií uvedených v tomto návode na obsluhu.

Inhoudsopgave

1. Veiligheidsaanwijzingen
2. Beschrijving van het gereedschap en leveringsomvang
3. Reglementair gebruik
4. Technische gegevens
5. Vóór inbedrijfstelling
6. Bediening
7. Reiniging, onderhoud, opbergen, transport en bestellen van wisselstukken
8. Verwijdering en recyclage
9. Foutopsporing

Gevaar!

Bij het gebruik van toestellen dienen enkele veiligheidsmaatregelen te worden nageleefd om lichamelijk gevaar en schade te voorkomen. Lees daarom deze handleiding / veiligheidsinstructies zorgvuldig door. Bewaar deze goed zodat u de informatie op elk moment kunt terugvinden. Mocht u dit toestel aan andere personen doorgeven, gelieve dan deze handleiding / veiligheidsinstructies mee te geven. Wij zijn niet aansprakelijk voor ongevallen of schade die te wijten zijn aan niet-naleving van deze handleiding en van de veiligheidsinstructies.

1. Veiligheidsaanwijzingen

De overeenkomstige veiligheidsinstructies vindt u in de bijgaande brochure.

Gevaar!

Lees alle veiligheidsinstructies en aanwijzingen. Nalatigheden bij de inachtneming van de veiligheidsinstructies en aanwijzingen kunnen elektrische schok, brand en/of zware letsels tot gevolg hebben. **Bewaar alle veiligheidsinstructies en aanwijzingen voor de toekomst.**

Verklaring van het aanwijzingsbord op het toestel (zie fig. 13)

- 1) Handleiding lezen
- 2) Waarschuwing! Gevaar door wegspringende stukken. Veiligheidsafstand in acht nemen
- 3) Gevaar! voor scherpe messen - Voor alle onderhouds-, herstel-, schoonmaak- en afstelwerkzaamheden de motor afzetten en bougiestekker aftrekken
- 4) Voor inbedrijfstelling olie en brandstof ingieten
- 5) Voorzichtig! Gehoorbeschermer en veiligheidsbril dragen
- 6) Gegarandeerd geluidsdrukniveau.
- 7) Voorzichtig! Hete delen. Afstand houden.
- 8) Alleen bij uitgeschakelde motor tanken.
- 9) Starten
- 10) Hendel motor start/motor stop (I = motor aan; 0 = motor uit)
- 11) Rijhendel (koppelingshendel)

2. Beschrijving van het gereedschap en leveringsomvang

2.1 Beschrijving van het gereedschap (fig. 1-11)

- 1a. Motor start-/stophendel (motorrem)
2. Brandstofpomp (primer)
3. Bovenste en onderste schuifbeugel
- 4a. Opvangzak
- 4b. Vulniveau-indicatie
5. Uitwerpklep
6. Tankvuldop
7. Olievulplug
8. 2x kruiskopschroef
9. Startkabel
10. 1x kabelclip
11. 2x stermoer
12. 2x schroef lang
13. Bougiesleutel
14. 4x wiel
15. 4x wielop
16. 2x schroef voor montage wiel rechts (rechtse schroefdraad)
17. 2x schroef voor montage wiel links (linkse schroefdraad)
18. 4x onderlegplaatje (wiel)
19. Oog

2.2 Leveringsomvang

Gelieve de volledigheid van het artikel te controleren aan de hand van de beschreven omvang van de levering. Indien er onderdelen ontbreken, gelieve u dan binnen 5 werkdagen na aankoop van het artikel te wenden tot ons servicecenter of tot het verkooppunt waar u het apparaat heeft gekocht, en leg een geldig bewijs van aankoop voor. Gelieve daarvoor de garantietabel in de service-informatie aan het einde van de handleiding in acht te nemen.

- Open de verpakking en neem het toestel voorzichtig uit de verpakking.
- Verwijder het verpakkingsmateriaal alsmede verpakkings-/transportbeveiligingen (indien aanwezig).
- Controleer of de leveringsomvang compleet is.
- Controleer het toestel en de accessoires op transportschade.
- Bewaar de verpakking indien mogelijk tot het verloop van de garantieperiode.

Gevaar!

Het toestel en het verpakkingsmateriaal zijn geen speelgoed voor kinderen! Kinderen mogen niet met plastic zakken, folies en kleine stukken spelen! Er bestaat inslik- en verstikingsgevaar!

- Benzinemaaiër
- Bovenste en onderste schuifbeugel
- Opvangzak
- 1x kabelclip
- 2x stermoer
- 2x schroef lang
- Oog
- 2x kruiskopschroef
- Bougiesleutel
- Serviceboekje benzine
- Originele handleiding
- Veiligheidsinstructies

3. Reglementair gebruik

Het toestel mag slechts voor werkzaamheden worden gebruikt waarvoor het bedoeld is. Elk verder gaand gebruik is niet doelmatig. Voor daaruit voortvloeiende schade of letsel van welke aard dan ook is de gebruiker/bediener, niet de fabrikant, aansprakelijk.

De benzinemaaiër is geschikt voor particulier gebruik in de huis- en hobbytuin.

Als grasmaaiers voor de particuliere huis- en hobbytuin worden diegene beschouwd die doorgaans niet langer dan 50 uur jaarlijks overwegend worden gebruikt voor het verzorgen van gras- en gazonvlakten, maar niet in openbare plantsoenen, sportpleinen en ook niet in de land- en bosbouw.

Wij wijzen erop dat onze toestellen overeenkomstig hun bestemming niet ontworpen zijn voor commercieel, ambachtelijk of industrieel gebruik. Wij zijn niet aansprakelijk indien het toestel in ambachtelijke of industriële bedrijven alsmede bij gelijk te stellen activiteiten wordt gebruikt. Het behoorlijk gebruik van de maaier houdt in dat de bijgaande gebruiksaanwijzing van de fabrikant in acht wordt genomen. De handleiding bevat ook de bedrijfs- en onderhoudsvoorwaarden.

Waarschuwing! Wegens lichamelijk gevaar voor de gebruiker mag de grasmaaier niet voor volgende werkzaamheden worden ingezet: voor

het trimmen van heesters, heggen en struikgewassen, voor het snoeien of versnipperen van rankgewassen of gazon op dakbeplantingen of in balkonbakken, voor het reinigen (afzuigen) van voetpaden of als hakselaar voor het versnipperen van snoeisels van bomen en heggen. De maaier mag evenmin worden gebruikt als motorhakkrees niet voor het gelijkmaken van bodemverheffingen, zoals b.v. molshopen.

Om veiligheidsredenen mag de grasmaaier niet worden gebruikt als aandrijfaggregaat voor andere werkgereedschappen en gereedschapssets van welke aard dan ook.

4. Technische gegevens

Type motor: eencilinder-viertaktmotor
 79,8 ccm
 Opgenomen vermogen: 1,2 kW
 Werktoerental n_0 : 3000 t/min.
 Brandstof: benzine (E10)
 Capaciteit van de tank: ca. 1 l
 Motorolie: ca. 0,4 l
 Bougie: F7RTC/F6RTC
 Elektrodeafstand (bougie): 0,5 - 0,7 mm
 Maaihoogteverstelling: ... centraal (25-45-60 mm)
 Maai breedte: 400 mm
 Gewicht : 18,5 kg

Gevaar!**Geluid en vibratie**

Geluidsrukniveau L_{pA} 83,5 dB (A)
 Onzekerheid K_{pA} 3 dB
 Geluidsvermogen L_{WA} 96 dB (A)
 Onzekerheid K_{WA} 2,77 dB

Draag een gehoorbeschermer.

Lawaai kan aanleiding geven tot gehoorverlies.

Trillingsemissiewaarde $a_h = 2,643 \text{ m/s}^2$
 Onzekerheid $K = 1,5 \text{ m/s}^2$

Langer werken moet omwille van hard lawaai en sterke trillingen worden vermeden.

Beperk de geluidsontwikkeling en vibratie tot een minimum!

- Gebruik enkel intacte toestellen.
- Onderhoud en reinig het toestel regelmatig.
- Pas uw manier van werken aan het toestel

- aan.
- Overbelast het toestel niet.
- Laat het toestel indien nodig nazien.
- Schakel het toestel uit als het niet wordt gebruikt.

Voorzichtig!

Restrisico's

Er blijven altijd restrisico's over ook al wordt dit elektrisch gereedschap naar behoren bediend. Volgende gevaren kunnen zich voordoen in verband met de bouwwijze en uitvoering van dit elektrisch gereedschap:

1. Gehoorschade indien geen gepaste gehoorbeschermers worden gedragen.
2. Schade aan de gezondheid die voortvloeit uit hand-arm-trillingen indien het toestel lang zonder onderbreking wordt gebruikt of niet naar behoren wordt gehanteerd en onderhouden.

5. Vóór inbedrijfstelling

5.1 Assemblage van de componenten

Bij de levering zijn enkele onderdelen gedemonstreerd. De assemblage is eenvoudig uit te voeren, mits de volgende instructies in acht worden genomen.

Aanwijzing! Voor de assemblage en voor onderhoudswerkzaamheden heeft u de volgende extra gereedschappen nodig, die niet bij de levering zijn inbegrepen:

- een olieopvangbak plat (voor olieversing)
- een maatbeker 1 liter (bestand tegen olie/benzine)
- een jerrycan voor benzine
- een trechter (passend bij de vulopening van de tank)
- keukenrol (voor het afvegen van olie-/benzineresten; verwerking aan het tankstation)
- een benzine-afzuigpomp (plastic uitvoering, verkrijgbaar in bouwmarkten)
- een oliekan met handpomp (verkrijgbaar in bouwmarkten)
- motorolie

5.1.1 Montage schuifbeugel

1. Onderste en bovenste schuifbeugel (pos. 3) monteren zoals getoond in fig. 3a-3b.
2. De greep van de starttrekkabel (pos. 9) zoals getoond in fig. 3c inhangen aan de daartoe voorziene haak.

3. De trekkabels met de meegeleverde kabelclip (pos. 10) zoals getoond in fig. 3d fixeren aan de schuifbeugel.
4. Uitwerplep (pos. 5) met één hand optillen en de grasopvangzak (pos. 4a) inhangen zoals getoond in fig. 4.

5.1.2 Snijhoogte instellen

Opgelet! Het verstellen van de maaihoogte mag alleen gebeuren bij afgezette motor en uitgetrokken bougiestekker.

1. Gebruik voor de demontage van de wioldoppen een schroevendraaier (fig. 7e).
2. Demonteer de wielen met de meegeleverde bougiesleutel (fig. 7c, pos. 13).
3. De instelling van de maaihoogte gebeurt decentraal: alle 4 de wielen moeten afzonderlijk worden afgesteld. Leg vast welke van de 3 maaihoogtes u instelt. (fig. 7a)
Positie 1: lage maaihoogte
Positie 2: middelste maaihoogte (voor normaal gebruik voldoende)
Positie 3: hoge maaihoogte

Opgelet: Bij alle 4 de wielen dient steeds dezelfde maaihoogte te worden afgesteld.

4. Monteer de wielen (pos. 14) zoals getoond in fig. 7a-7c met de meegeleverde bougiesleutel (pos. 13).

Opgelet: Om de wielen aan de rechterkant te bevestigen moeten de schroeven met de rechtse schroefdraad (pos. 16) worden gebruikt. Voor de linkerkant worden schroeven met linkse schroefdraad (pos. 17) gebruikt.

5. Monteer de wioldoppen (fig. 7d, pos. 15).

6. Bediening

Aanwijzing!

De motor wordt geleverd zonder benzine en olie. Daarom vóór inbedrijfstelling absoluut olie en benzine erin gieten.

1. Controleer het oliepeil (zie 7.2.1).
2. Gebruik voor het ingieten van benzine een trechter en maatbeker. Vergewis u ervan dat de benzine zuiver is.

Waarschuwing: Gebruik altijd alleen een veiligheidsjerrycan. Rook niet bij het ingieten van benzine. Schakel de motor uit en laat hem enkele minuten afkoelen, voordat u de tank vult met benzine.

3. Vergewis u ervan dat de ontstekingskabel is aangesloten aan de bougie.

Veiligheidscontrole motorstart-/motorstophendel

Om een ongewild starten van de grasmaaier te vermijden en te garanderen dat motor en mes bij gevaar snel stoppen, is deze uitgerust met een motorstart-/motorstophendel (fig. 5a, pos. 1a). Deze moet geactiveerd worden (fig. 5b), voordat de grasmaaier wordt gestart. Bij het loslaten van de motorstart-/motorstophendel moet deze terugkeren in zijn uitgangspositie (fig. 5a).

Voordat u de motor start, moet u deze procedure meermaals uitvoeren om er zeker van te zijn dat hendel en trekabels correct functioneren.

Herhaal deze test nog eens bij gestarte motor. Na loslaten van de motorstart-/motorstophendel moet de motor binnen enkele seconden stoppen. Is dit niet het geval, wend u dan tot de klantenservice.

Gevaar: Het maaimes roteert als de motor wordt gestart.

6.1 Motor starten

1. Vergewis u ervan dat de ontstekingskabel is aangesloten aan de bougie.
2. Brandstofpomp (primer) (fig. 6, pos. 2) 3x indrukken. Bij warmgelopen motor kan dit punt wegvallen.
3. Ga achter de grasmaaier staan. Activeer de motorstart-/stophendel (fig. 5b) met de ene hand. De andere hand aan de startergreep houden.
4. Start de motor met de omkeerstarter (fig. 1, pos. 9). Hiervoor de greep ca. 10 tot 15 cm uittrekken (tot u een weerstand voelt), dan met een flinke ruk naar u toe trekken. Mocht de motor niet aanslaan, nog eens aan de greep trekken.

Aanwijzing! De trekkabel niet laten terugspringen.

Aanwijzing! Bij koel weer kan het vereist zijn om de startpoging meermaals te herhalen.

6.2 Instructies voor het juiste maaien

Gevaar!

Open de uitwerpklep nooit als de opvanginrichting wordt leeggemaakt en de motor nog loopt. Het roterende mes kan verwondingen veroorzaken.

Maak de uitwerpklep en de grasopvangzak altijd zorgvuldig vast. Als u die wilt verwijderen, moet u eerst de motor afzetten.

Zet vóór alle instel-, onderhouds- en reparatiewerkzaamheden de motor af en wacht tot het mes niet meer draait. Trek de bougiestekker eraf.

Maaien

De motor is ontworpen voor de maaisnelheid voor gras, voor het uitwerpen van gras in de opvangzak en voor een lange levensduur.

Maai enkel met een scherp en intact mes zodat de grashalmen niet uitrafelen en het gazon niet geel wordt.

Om een keurig maaipatroon te bereiken leidt u de maaier in zo recht mogelijke banen. De banen moeten elkaar steeds overlappen met enkele centimeters zodat er geen stroken blijven staan.

De onderkant van het koetswerk van de maaier schoon houden en afgezet gras zeker verwijderen. Afgezet materiaal bemoeilijkt het starten, doet afbreuk aan de maaikwaliteit en belemmert het uitwerpen van het gras.

Op hellingen moet de maaibaan steeds dwars over de helling verlopen. Het wegglijden van de maaier kan door schuin omhoog verplaatsen worden voorkomen. Kies de maaihooft naar gelang de werkelijke lengte van het gras. Rijdt het gras in meerdere beurten af zodat het gras per beurt maximaal 4 cm korter wordt gereden.

Voordat u controles van welke aard dan ook aan het mes uitvoert dient u de motor af te zetten. Denk eraan dat het mes na het afzetten van de motor nog enkele seconden blijft draaien. Probeer nooit het mes te stoppen. Controleer regelmatig of het mes correct bevestigd, in perfecte staat en goed geslepen is. Slijp of vervang het mes indien dit niet het geval is. Indien het roterende mes een voorwerp raakt, de maaier uitschakelen en wachten tot het mes helemaal stilstaat. Cont-

roleer vervolgens de toestand van het mes en de meshouder. Als het mes beschadigd is, moet het worden vervangen.

6.3 Motor afzetten

Om de motor af te zetten laat u de motorstart-/motorstophendel los (fig. 5a, pos. 1a).

Trek de bougiestekker van de bougie af om te vermijden dat de motor start. Controleer vóór het herstarten de trekkabel van de motorrem. Controleer of de trekkabel juist is gemonteerd. Een geknikte of beschadigde stopkabel moet worden vervangen.

6.4 Leegmaken van de grasopvangzak

Als de opvangzak gevuld is, dan wordt het luchtdebiet minder en de vulstandindicator (4b) ligt dicht tegen de opvangzak aan (fig. 12). Maak de opvangzak leeg en het uitwerpkanaal vrij.

Gevaar! Alvorens de opvangzak eraf te nemen de motor afzetten en wachten tot het maaigereedschap tot stilstand is gekomen.

Om de opvangzak af te nemen tilt u met één hand de uitwerpklep op en met de andere hand neemt u de opvangzak aan het handvat uit (fig. 4). Overeenkomstig de veiligheidsvoorschriften valt de uitwerpklep bij het wegnemen van de opvangzak dicht en sluit de achterste uitwerpopening. Als daarbij grasresten in de opening blijven hangen, trekt u de maaier best ongeveer 1 m terug om het starten van de motor te vergemakkelijken.

Grasresten in het koetswerk van de maaier en op het werkgereedschap niet met de hand of de voet verwijderen maar met de gepaste hulpmiddelen, b.v. borstel of handveger.

Om een goed opraapresultaat te bereiken dienen de opvangzak en vooral het net na gebruik van binnen te worden schoongemaakt.

Opvangzak enkel vasthaken als de motor afgezet is en het maaigereedschap stilstaat.

Uitwerpklep met één hand optillen en met de andere hand de opvangzak aan het handvat vasthouden en van boven vasthaken.

7. Reiniging, onderhoud, opbergen, transport en bestellen van wisselstukken

Gevaar!

Werk nooit aan onderdelen van het ontstekingsstelsel waarop spanning staat en raak deze nooit terwijl de motor draait. Trek vóór alle onderhoudswerkzaamheden de stekker van de ontstekingskabel van de bougie af. Voer nooit om het even welke werkzaamheden op het draaiende toestel uit. Werkzaamheden die niet in deze handleiding beschreven zijn mogen enkel door een geautoriseerde vakwerkplaats worden uitgevoerd.

7.1 Reiniging

Het valt aan te raden om de maaier na elk gebruik grondig schoon te maken. Vooral de onderkant en de mesdrager. Daarvoor kantelt u de grasmaaier naar beneden door de schuifbeugel naar achter te drukken.

Aanwijzing: Voordat u de grasmaaier kantelt, moet u de brandstoftank volledig leegmaken met een afzuigpomp. De grasmaaier mag niet meer dan 90 graden worden gekanteld. Vuil en gras verwijderd u best meteen na het maaien. Vastgekoekte grasresten en vuil kunnen het maaien moeilijker maken. Controleer of het grasuitwerpkanaal vrij is van grasresten en verwijder die indien nodig. Maak de grasmaaier nooit schoon met een waterstraal of hogedrukreiniger. Zorg ervoor dat geen water binnen in het apparaat terecht kan komen. Agressieve reinigingsmiddelen zoals koudreinigers of wasbenzine mogen niet worden gebruikt.

7.2 Onderhoud

Voor onderhoudsintervallen wordt verwezen naar het bijgaande onderhoudsboekje Benzine.

Aanwijzing: Vervuild onderhoudsmateriaal, afgewerkte oliën, vetten enz. naar een daartoe voorzien inzamelpunt brengen.

7.2.1 Benzinemotor

Aanwijzing! Motor nooit zonder of met te weinig olie laten draaien. Dit kan ernstige schade aan de motor veroorzaken.

Controle van het oliepeil

Grasmaaier horizontaal zetten. De oliemeetstaaf (fig. 9a, pos. 7) door hem naar links te draaien eraf schroeven en de meetstaaf afvegen. Meet-

staaf weer tot aan de aanslag in de vulopening steken, maar niet erin schroeven. Meetstaaf eruit trekken, horizontaal houden en het oliepeil aflezen. Het oliepeil moet zich tussen max. en min. markering van de oliemeetstaaf (fig. 9b) bevinden.

Olieverversing

Het valt aan te bevelen om de motorolie te verversen bij uitgeschakelde, maar nog warme motor.

1. Vergewis u ervan dat de vangkorf is neergehangen.
2. Maak de benzinetank leeg met een afzuigpomp en laat de motor zo lang draaien, tot de resterende benzine is verbruikt.
3. Zet een olieopvangbak naast de grasmaaier.
4. Open de olievulplug (pos. 7) en kantel de maaier 90° opzij.
5. Door de geopende olievulplug stroomt de warme olie in de opvangbak.
6. Nadat de oude olie eruit is gelopen zet u de grasmaaier weer rechtop.
7. Verse motorolie ingieten tot de bovenste markering van de oliemeetstaaf is bereikt.
8. Let op! Oliemeetstaaf voor het controleren van het oliepeil niet erin draaien, maar slechts tot aan de schroefdraad erin steken.
9. U moet afgewerkte olie verwerken volgens de geldende voorschriften.

7.2.2 Mes

Laat het mes om veiligheidsredenen alleen door een geautoriseerde vakwerkplaats slijpen, uitbalanceren en monteren. Om een optimaal werkresultaat te bereiken valt het aan te bevelen om het mes eenmaal per jaar te laten controleren.

Vervangen van het mes (fig. 8)

Bij het vervangen van het maaigereedschap mogen alleen originele onderdelen worden gebruikt. De kenmerking van het mes moet overeenstemmen met het in de onderdelenlijst opgegeven nummer.

Nooit een ander mes monteren.

Beschadigde messen

Mocht het mes ondanks alle voorzichtigheid in aanraking zijn gekomen met een hindernis, meteen de motor afzetten en de bougiestekker eraf trekken.

Grasmaaier naar achter kantelen en mes controleren op beschadiging. Beschadigde of verbogen messen moeten worden vervangen. Nooit een verbogen mes weer rechtbuigen. Nooit met een verbogen of sterk versleten mes werken, want dat

veroorzaakt trillingen en kan verdere beschadigen van de maaier tot gevolg hebben.

Waarschuwing! Er bestaat verwondingsgevaar als er met een beschadigd mes wordt gewerkt.

7.2.3 Wielassen en wielnaven

Wielassen en wielnaven moeten eenmaal per seizoen worden ingevet.

Daarvoor neemt u de wielkappen met een schroevendraaier eraf en draait u de bevestigingsschroeven van de wielen los.

7.2.4 Onderhoud en instelling van de trekka-bels

De trekkabels regelmatig oliën en controleren of ze gemakkelijk bewegen.

7.2.5 Onderhoud van het luchtfilter (fig. 10)

Door verontreinigde luchtfilters neemt het motorvermogen af, omdat er te weinig lucht naar de carburateur wordt geleid. Bij zeer stoffige lucht moet het luchtfilter vaker worden gecontroleerd. Luchtfilter nooit reinigen met benzine of brandbare oplosmiddelen. Luchtfilter alleen reinigen met perslucht of door uitkloppen.

7.2.6 Onderhoud van de bougie

Reinig de bougie met een koperdraadborstel.

1. Trek de bougiestekker (fig. 11, pos. A) eraf.
2. Verwijder de bougie met een bougiesleutel.
3. De montage gebeurt in omgekeerde volgorde.

7.2.7 Reparatie

Vergewis u er na een reparatie of onderhoudsbeurt van dat alle veiligheidstechnische onderdelen aangebracht en in foutloze staat zijn.

Delen die verwondingen kunnen veroorzaken, moeten voor andere personen en kinderen ontoegankelijk worden bewaard.

Aanwijzing! Volgens de wet productaansprakelijkheid zijn wij niet aansprakelijk voor schade als gevolg van ondeskundige reparatie, of als bij onderdelen geen originele of door ons vrijgegeven delen worden gebruikt. Wij zijn evenmin aansprakelijk voor schade die te wijten is aan ondeskundige reparaties. Laat reparaties uitvoeren door de klantendienst of door een geautoriseerde vakman. Dit geldt ook voor toebehoren.

7.2.8 Werktijden

Gelieve wat betreft de werktijden de van kracht zijnde wettelijke bepalingen in acht te nemen, die van plaats tot plaats kunnen verschillen.

7.3 Voorbereiding voor het opbergen van de grasmaaier

Waarschuwing! Verwijder de benzine niet in gesloten ruimtes, in de buurt van vuur of tijdens het roken. Gasdampen kunnen explosies of brand veroorzaken.

1. Maak de benzinetank leeg met een afzuigpomp.
2. Start de motor en laat hem draaien, tot de resterende benzine is verbruikt.
3. Ververs de olie telkens aan het einde van het seizoen.
4. Verwijder de bougie. Giet met een oliekan ca. 20 ml olie in de cilinder. Trek de startergreep langzaam aan, zodat de olie de cilinder binnen beschermt. Schroef de bougie weer erin.
5. Maak de koelribben van de cilinder en het huis schoon.
6. Maak het hele apparaat schoon om de lak te beschermen.
7. Bewaar het apparaat op een goed verluchte plaats.

7.4 Voorbereiding van de grasmaaier voor het transport

Waarschuwing! Verwijder de benzine niet in gesloten ruimtes, in de buurt van vuur of tijdens het roken. Gasdampen kunnen explosies of brand veroorzaken.

1. Maak de benzinetank leeg met een afzuigpomp.
2. Laat de motor zo lang lopen, tot al de resterende benzine verbruikt is.
3. Tap de motorolie af uit de warme motor.
4. Haal de bougiestekker van de bougie.
5. Maak de koelribben van de cilinder en het huis schoon.
6. Hang de startkabel aan de haak (fig. 3c) uit. Maak de in fig. 3b getoonde verbinding links en rechts aan de schuifbeugel los en klap de bovenste schuifbeugel naar beneden. Let er daarbij op dat de trekkabels bij het omklappen niet worden geknikt.
7. Wikkel enkele lagen golfkarton tussen de bovenste en onderste schuifbeugel en de motor, om schuren te voorkomen.
8. Zorg ervoor dat de lading voldoende is beveiligd, om beschadigingen en verwondingen door wegglijden tijdens het rijden te verhinderen.

7.5 Verbruiksmateriaal, slijtagemateriaal en onderdelen

Onderdelen, verbruiks- en slijtagematerialen zoals bijv. motorolie, V-riemen, bougies, luchtfilterelement, benzinefilter, batterijen of messen vallen niet onder de garantie van het apparaat.

7.6 Bestellen van wisselstukken:

Gelieve bij het bestellen van wisselstukken volgende gegevens te vermelden:

- Type van het toestel
- Artikelnummer van het toestel
- Ident-nummer van het toestel
- Wisselstuknummer van het benodigd stuk

Actuele prijzen en info vindt u terug onder www.Einhell-Service.com

8. Verwijdering en recyclage

Het toestel bevindt zich in een verpakking om transportschade te voorkomen. Deze verpakking is een grondstof en bijgevolg herbruikbaar of kan naar de grondstofkringloop worden teruggevoerd. Het toestel en zijn accessoires bestaan uit diverse materialen, zoals b.v. metaal en kunststof. Defecte toestellen horen niet thuis in het huisvuil. Om zich van het toestel naar behoren te ontdoen dient het naar een geschikte verzamelplaats te worden gebracht. Als u geen verzamelplaats kent gelieve u dan bij de gemeente te informeren.

9. Foutopsporing

Waarschuwing: eerst de motor afzetten en de bougiestekker aftrekken voordat onderhouds- of justeerwerkzaamheden worden uitgevoerd.

Waarschuwing: als de motor na een justering of herstelling enkele minuten gedraaid heeft, denk eraan dat de uitlaat en andere onderdelen warm zijn. Dus niet aanraken om brandwonden te voorkomen.

Storing	Mogelijke oorzaak	Verhelpen
Verticuteerder loopt onrustig of vibreert hevig	<ul style="list-style-type: none"> - Schroeven los - Mes zit los - Onbalans van het mes 	<ul style="list-style-type: none"> - Schroeven controleren - Bevestiging van het mes controleren - Mes vervangen
Motor draait niet	<ul style="list-style-type: none"> - motorstart-/motorstophendel niet gedrukt - Gashendel in verkeerde stand (indien voorhanden) - Bougie defect - Brandstoftank leeg - Brandstofpomp (Primer) niet geactiveerd (indien voorhanden) 	<ul style="list-style-type: none"> - Motorstart-/motorstophendel drukken - Instelling controleren (indien voorhanden) - Bougie vervangen - Brandstof ingieten - Brandstofpomp (Primer) activeren (indien voorhanden)
Motor draait onregelmatig	<ul style="list-style-type: none"> - Luchtfilter vervuild - Bougie vervuild 	<ul style="list-style-type: none"> - Luchtfilter schoonmaken - Bougie reinigen
Het gazon wordt geel, maaipatroon onregelmatig	<ul style="list-style-type: none"> - Mes bot - Maaihoogte te gering - Motortoeren te gering 	<ul style="list-style-type: none"> - Mes slijpen - Correcte maaihoogte afstellen - Gashendel op max. zetten (indien voorhanden)
Gras wordt niet naar behoren uitgeworpen	<ul style="list-style-type: none"> - Motortoeren te gering - Maaihoogte te laag - Mes versleten - Grasopvangzak verstopt geraakt 	<ul style="list-style-type: none"> - Gashendel naar de stand max. brengen - Correct afstellen - Mes vervangen - Grasopvangzak leegmaken

Nadruk of andere reproductie van documentatie en geleidepapieren van de producten, geheel of gedeeltelijk, enkel toegestaan mits uitdrukkelijke toestemming van Einhell Germany AG.

Technische wijzigingen voorbehouden

Service-informatie

Wij werken in alle landen die in het garantiebewijs zijn genoemd, samen met competente servicepartners, wier contactgegevens u kunt afleiden uit het garantiebewijs. Deze staan voor alle diensten zoals reparatie, het verschaffen van wisselstukken of slijtdelen of voor de aankoop van verbruiksmaterialen te uwer beschikking.

U moet er rekening mee houden dat bij dit product de volgende delen onderhevig zijn aan een slijtage door gebruik of een natuurlijke slijtage, resp. dat de volgende delen nodig zijn als verbruiksmaterialen.

Categorie	Voorbeeld
Slijtstukken*	Luchtfilter, bowdenkabels, opvangkorf, banden, rijkoppeling
Verbruiksmateriaal/verbruiksstukken*	Mes
Ontbrekende onderdelen	

* niet verplicht bij de leveringsomvang begrepen!

Bij gebreken of defecten verzoeken wij u om de fout te melden op het internet onder www.Einhell-Service.com. Gelieve te zorgen voor een nauwkeurige beschrijving van de fout en daarbij in elk geval de volgende vragen te beantwoorden:

- Heeft het toestel reeds eenmaal gewerkt of was het vanaf het begin defect?
- Is u iets opgevallen voordat het defect zich voordeed (symptoom vóór het defect)?
- Welke foutieve werkwijze vertoont het toestel volgens u (hoofdsymptoom)?
Beschrijf deze foutieve werkwijze.

Garantiebewijs

Geachte klant,

onze producten worden onderworpen aan een strenge kwaliteitscontrole. Mocht dit apparaat echter ooit niet naar behoren functioneren, spijt dit ons ten zeerste en vragen u zich te wenden tot onze service-dienst onder het adres vermeld op dit garantiebewijs. Wij staan ook graag telefonisch tot uw dienst via het vermelde servicetelefoonnummer. Voor eisen in verband met het recht garantie geldt het volgende:

1. Deze garantievoorwaarden zijn uitsluitend gericht aan de gebruikers, d.w.z. natuurlijke personen die dit product niet in het kader van hun ambachtelijke noch van een andere zelfstandige activiteit willen gebruiken. Deze garantievoorwaarden regelen aanvullende garantieprestaties, die de hieronder genoemde fabrikant kopers van zijn nieuwe apparaten toezegt in aanvulling tot de wettelijke garantie. Uw wettelijke garantieclaims blijven onaangetast door deze garantie. Onze garantieprestatie is voor u gratis.
2. De garantieprestatie geldt uitsluitend voor gebreken aan een door u aangekocht nieuw apparaat van de hieronder genoemde fabrikant die aantoonbaar berusten op een materiaal- of productiefout, en is naar onze keuze beperkt tot het verhelpen van zulke gebreken aan het apparaat of de vervanging ervan.
Wij wijzen erop dat onze apparaten overeenkomstig hun bestemming niet ontworpen zijn voor commercieel, ambachtelijk of industrieel gebruik. Van een garantiecontract is derhalve geen sprake, als het apparaat binnen de garantieperiode in commerciële, ambachtelijke of industriële bedrijven werd ingezet of aan een daarmee gelijk te stellen belasting werd blootgesteld.
3. Van onze garantie zijn uitgesloten:
 - Schade aan het apparaat als gevolg van niet-inachtneming van de montagehandleiding of op grond van ondeskundige installatie, als gevolg van niet-inachtneming van de gebruiksaanwijzing (zoals bijv. door aansluiting aan een verkeerde netspanning of stroomsoort) of niet-inachtneming van de onderhouds- en veiligheidsvoorschriften, door blootstelling van het apparaat aan abnormale omgevingsvoorwaarden of door nalatig onderhoud en verzorging.
 - Schade aan het apparaat als gevolg van misbruik of ondeskundige toepassingen (zoals bijv. overbelasting van het apparaat of de inzet van niet toegelaten gereedschappen of toebehoren), binnendringen van vreemde voorwerpen in het apparaat (zoals bijv. zand, stenen of stof, transportschade), gebruik van geweld of als gevolg van externe invloeden (zoals bijv. schade door vallen).
 - Schade aan het apparaat of aan delen van het apparaat die valt te herleiden tot slijtage als gevolg van gebruik, en als gevolg van normale of andere natuurlijke slijtage.
4. De garantieperiode bedraagt 24 maanden en gaat in op de datum van aankoop van het apparaat. Garantieclaims dienen voor het verloop van de garantieperiode binnen de twee weken na het vaststellen van het defect geldend te worden gemaakt. Het indienen van garantieclaims na verloop van de garantieperiode is uitgesloten. De herstelling of vervanging van het apparaat leidt niet tot een verlenging van de garantieperiode noch wordt door deze prestatie een nieuwe garantieperiode voor het apparaat of voor eventueel ingebouwde wisselstukken op gang gebracht. Dit geldt ook bij het ter plaatse uitvoeren van een serviceactiviteit.
5. Gelieve om een garantieclaim in te dienen het defecte apparaat aan te melden onder: www.Einhell-Service.com. Houd het aankoopbewijs of een ander bewijs van uw aankoop van het nieuwe apparaat bij de hand. Apparaten die zonder bijhorende bewijzen of zonder typeplaatje worden teruggestuurd, worden op grond van de ontbrekende mogelijkheid om het apparaat toe te kennen uitgesloten van de garantieprestatie. Valt het defect van het apparaat binnen onze garantieprestatie, dan bezorgen wij u per omgaande een gerepareerd of nieuw apparaat terug.

Uiteraard staan wij ook tot u dienst om, mits betaling van de kosten, defecten van het apparaat te verhelpen die buiten de garantieomvang vallen. Te dien einde stuurt u het apparaat aan ons serviceadres op.

Voor slijtstukken, verbruiksmateriaal en ontbrekende onderdelen wordt verwezen naar de beperkingen van deze garantie conform de service-informatie van deze handleiding.

Índice de contenidos

1. Instrucciones de seguridad
2. Descripción del aparato y volumen de entrega
3. Uso adecuado
4. Características técnicas
5. Antes de la puesta en marcha
6. Manejo
7. Limpieza, mantenimiento, almacenamiento, transporte y pedido de piezas de repuesto
8. Eliminación y reciclaje
9. Plan para localización de averías

Peligro!

Al usar aparatos es preciso tener en cuenta una serie de medidas de seguridad para evitar lesiones o daños. Por este motivo, es preciso leer atentamente este manual de instrucciones/advertencias de seguridad. Guardar esta información cuidadosamente para poder consultarla en cualquier momento. En caso de entregar el aparato a terceras personas, será preciso entregarles, asimismo, el manual de instrucciones/advertencias de seguridad. No nos hacemos responsables de accidentes o daños provocados por no tener en cuenta este manual y las instrucciones de seguridad.

1. Instrucciones de seguridad

Encontrará las instrucciones de seguridad correspondientes en el prospecto adjunto.

Peligro!

Lea todas las instrucciones de seguridad e indicaciones. El incumplimiento de dichas instrucciones e indicaciones puede provocar descargas, incendios y/o daños graves. **Guarde todas las instrucciones de seguridad e indicaciones para posibles consultas posteriores.**

Explicación de los símbolos que aparecen sobre el aparato (fig. 13):

- 1) Leer el manual de instrucciones
- 2) ¡Aviso! Peligro por piezas que pueden salir despedidas. Mantener la distancia de seguridad.
- 3) ¡Peligro con las cuchillas afiladas! - Antes de realizar el mantenimiento quitar el enchufe de la bujía de encendido
- 4) Antes de la puesta en marcha, llenar de aceite y combustible
- 5) ¡Cuidado! Llevar casco, protección para los oídos y gafas protectoras
- 6) Nivel de potencia acústica garantizada.
- 7) ¡Cuidado! Piezas calientes. Mantenerse alejado.
- 8) Repostar solo con el motor apagado.
- 9) Proceso de arranque
- 10) Palanca de arranque y paro del motor (I= Motor encendido; O= Motor apagado)
- 11) Palanca de maniobra (palanca de embrague)

2. Descripción del aparato y volumen de entrega

2.1 Descripción del aparato (fig. 1-11)

- 1a. Palanca ON/OFF del motor (freno del motor)
2. Bomba de combustible (inyector)
3. Arco de empuje superior e inferior
- 4a. Bolsa de recogida
- 4b. Indicador de llenado
5. Compuerta de expulsión
6. Tapón del depósito
7. Tornillo para el llenado de aceite
8. 2 tornillos de ranura en cruz
9. Cable de arranque
10. 1 pinza sujetacables
11. 2 tuercas de estrella
12. 2 tornillos largos
13. llave de bujía de encendido
14. 4 ruedas
15. 4 cubrerruedas
16. 2 tornillos para el montaje de la rueda derecha (rosca a la derecha)
17. 2 tornillos para el montaje de la rueda izquierda (rosca a la izquierda)
18. 4 arandelas (rueda)
19. Anilla

2.2 Volumen de entrega

Sirviéndose de la descripción del volumen de entrega, comprobar que el artículo esté completo. Si faltase alguna pieza, dirigirse a nuestro Service Center o a la tienda especializada más cercana en un plazo máximo de 5 días laborales tras la compra del artículo presentando un recibo de compra válido. A este respecto, observar la tabla de garantía de las condiciones de garantía que se encuentran al final del manual.

- Abrir el embalaje y extraer cuidadosamente el aparato.
- Retirar el material de embalaje, así como los dispositivos de seguridad del embalaje y para el transporte (si existen).
- Comprobar que el volumen de entrega esté completo.
- Comprobar que el aparato y los accesorios no presenten daños ocasionados durante el transporte.
- Si es posible, almacenar el embalaje hasta que transcurra el periodo de garantía.

Peligro!

¡El aparato y el material de embalaje no son un juguete! ¡No permitir que los niños jueguen con bolsas de plástico, láminas y piezas pequeñas! ¡Riesgo de ingestión y asfixia!

- Cortacésped con motor de gasolina
- Arco de empuje superior e inferior
- Bolsa de recogida
- 1 pinza sujetacables
- 2 tuercas de estrella
- 2 tornillos largos
- Anilla
- 2 tornillos de ranura en cruz
- llave de bujía de encendido
- Manual de servicio para gasolina
- Manual de instrucciones original
- Instrucciones de seguridad

3. Uso adecuado

Este aparato sólo debe emplearse en aquellos casos para los que se ha destinado. Cualquier otro uso no será adecuado. En caso de uso inadecuado, el fabricante no se hace responsable de daños o lesiones de cualquier tipo; el responsable es el usuario u operario de la máquina.

El cortacésped de gasolina de empuje está indicado para ser utilizado en jardines privados.

Se define como cortacésped para el uso privado todo aquel cortacésped cuyo empleo a lo largo del año no supere, por lo regular, las 50 horas de servicio, estando indicado su uso mayoritariamente para el cuidado de superficies de césped que no formen parte de instalaciones públicas, parques, polideportivos, así como zonas agrícolas o forestales.

Tener en consideración que nuestro aparato no está indicado para un uso comercial, industrial o en taller. No asumiremos ningún tipo de garantía cuando se utilice el aparato en zonas industriales, comerciales o talleres, así como actividades similares.

La observancia de las instrucciones de uso especificadas por el fabricante constituye un requisito indispensable para manejar el cortacésped de forma adecuada. Este manual contiene también instrucciones de uso, mantenimiento y de cuidado.

¡Aviso! Para evitar que el operario sufra heridas corporales, el cortacésped no se podrá utilizar para realizar los siguientes trabajos: para cortar arbustos, setos y matorrales, para cortar y triturar plantas trepadoras o césped en azoteas o terrazas, para limpiar (por aspiración) aceras, evitando asimismo emplearlo como trituradora para desmenuzar ramas de árbol o setos. Además, el cortacésped no debe usarse como azada para allanar irregularidades en el suelo como, por ejemplo, los montículos de tierra hechos por los topos.

Por motivos de seguridad el cortacésped no puede ser utilizado como unidad motriz para otras herramientas o juegos de herramientas de cualquier otro tipo.

4. Características técnicas

Tipo de motor: Motor de cuatro tiempos de un
..... cilindro 79,8 ccm
Potencia máx. del motor: 1,2 kW
Velocidad de trabajo: 3000 r.p.m.
Combustible: Gasolina (E10)
Volumen del depósito: aprox. 1 l
Aceite de motor: aprox. 0,4 l
Bujía de encendido: F7RTC/F6RTC
Distancia entre los electrodos: 0,5-0,7 mm
Ajuste de altura de corte: central (25-45-60 mm)
Anchura de corte: 400 mm
Peso: 18,5 kg

Peligro!**Ruido y vibración**

Nivel de presión acústica L_{pA} 83,5 dB(A)
Imprecisión K_{pA} 3 dB
Nivel de potencia acústica L_{WA} 96 dB(A)
Imprecisión K_{WA} 2,77 dB

Usar protección para los oídos.

La exposición al ruido puede ser perjudicial para el oído.

Valor de emisión de vibraciones $a_n = 2,643 \text{ m/s}^2$
Imprecisión $K = 1,5 \text{ m/s}^2$

Evitar trabajar durante mucho tiempo debido al fuerte ruido y a la generación de vibraciones.

¡Reducir la emisión de ruido y las vibraciones al mínimo!

- Emplear sólo aparatos en perfecto estado.
- Realizar el mantenimiento del aparato y limpiarlo con regularidad.
- Adaptar el modo de trabajo al aparato.
- No sobrecargar el aparato.
- En caso necesario dejar que se compruebe el aparato.
- Apagar el aparato cuando no se esté utilizando.

Cuidado!

Riesgos residuales

Incluso si esta herramienta se utiliza adecuadamente, siempre existen riesgos residuales. En función de la estructura y del diseño de esta herramienta eléctrica pueden producirse los siguientes riesgos:

1. Lesiones auditivas en caso de que no se utilice una protección para los oídos adecuada.
2. Daños a la salud derivados de las vibraciones de las manos y los brazos si el aparato se utiliza durante un largo periodo tiempo, no se sujeta del modo correcto o si no se realiza un mantenimiento adecuado.

5. Antes de la puesta en marcha

5.1 Montaje y componentes

Algunas piezas del suministro vienen desmontadas. El montaje es sencillo, siempre y cuando se observen las siguientes instrucciones.

¡Advertencia! Durante el montaje y para trabajos de mantenimiento se necesitan las siguientes herramientas adicionales, que no se incluyen en el volumen de entrega:

- una bandeja de recogida de aceite plana (para el cambio de aceite)
- una cubeta de medida de 1 litro (aceite / resistente a la gasolina)
- un bidón de gasolina
- un embudo (adecuado para el tubo de alimentación de gasolina del tanque)
- bayetas domésticas (para limpiar el aceite / restos de gasolina; a eliminar en la gasolinera)
- una bomba de succión de gasolina (de plástico, disponible en las tiendas especializadas)
- una aceitera con bomba manual (disponible en tiendas especializadas)
- aceite de motor

5.1.1 Montaje del arco de empuje

1. Montar el arco de empuje inferior y superior (pos. 3) como se muestra en la fig. 3a- 3b.
2. Colocar la empuñadura del cable de arranque (pos. 9) en el gancho previsto para ello según se muestra en la figura 3c.
3. Fijar los cables metálicos con la correspondiente pinza sujetacables (pos. 10) en el arco de empuje como se muestra en la fig. 3d.
4. Elevar la compuerta de expulsión (pos. 5) con una mano y colgar la bolsa de recogida de césped (pos. 4a) como se muestra en la fig. 4.

5.1.2 Ajuste de la altura de corte

¡Atención! El ajuste de la altura de corte debe efectuarse únicamente tras haber apagado el motor y haber extraído el enchufe de la bujía de encendido.

1. Para desmontar los cubrerruedas, emplear un destornillador (fig. 7e).
2. Desmontar las ruedas con la llave de bujía de encendido adjunta (fig. 7c/pos. 13).
3. Las alturas de corte se ajustan de forma descentralizada, es decir, cada una de las 4 ruedas se ajusta de forma independiente. Establecer cuál de las 3 alturas de corte se desea ajustar. (fig. 7a)
Posición 1: Altura de corte baja
Posición 2: Altura de corte media (suficiente para el uso normal)
Posición 3: Altura de corte alta

Atención: La altura de corte ajustada en las 4 ruedas debe ser la misma.

4. Mostrar las ruedas (pos. 14) como se muestra en la fig. 7a-7c con la llave de bujía de encendido adjunto (pos. 13).

Atención: Para fijar las ruedas de la derecha, es preciso utilizar tornillos con rosca a la derecha (pos. 16). Para el lado izquierdo es preciso utilizar tornillos con rosca a la izquierda (pos. 17).

5. Montar los cubrerruedas (fig. 7d/pos. 15)

6. Manejo

¡Advertencia!

El motor se suministra sin combustible. Antes de la puesta en marcha, es imprescindible llenar de aceite y gasolina.

1. Compruebe el nivel de aceite (véase 7.2.1).
2. A la hora de añadir gasolina, utilizar un embudo y una cubeta de medida. Asegurarse de que la gasolina esté limpia.

Aviso: Para repostar, utilizar siempre una lata de gasolina de seguridad. No fumar a la hora de rellenar el depósito. Antes de repostar, apagar el motor y dejarlo enfriar durante unos minutos.

3. Asegurarse de que el cable de encendido esté conectado a la bujía de encendido.

Comprobación de seguridad palanca de arranque/paro del motor

Para evitar un arranque inesperado del cortacésped, así como para garantizar una detención rápida del motor y la cuchilla en caso de peligro, éste debe equiparse con una palanca de arranque/paro del motor (fig. 5a/pos. 1a). Ésta debe activarse (fig. 5b) antes de arrancar el cortacésped. Al soltar la palanca de arranque/paro del motor debe volver a la posición inicial (fig. 5a).

Antes de arrancar el motor debería realizar este proceso algunas veces para asegurarse de que la palanca y los cables metálicos funcionan correctamente.

Repita este test de nuevo con el motor arrancado. Tras soltar la palanca de arranque/paro del motor, el motor debe detenerse en pocos segundos. Si no es este el caso, póngase en contacto con el servicio de asistencia técnica.

¡Peligro! La cuchilla empieza a girar tan pronto como se arranca el motor.

6.1 Arrancar el motor

1. Asegurarse de que el cable de encendido esté conectado a la bujía de encendido.
2. Pulsar 3 veces la bomba de combustible (inyector) (fig. 6/pos. 2). Estando el motor caliente se puede omitir este punto.
3. Mantenerse detrás del cortacésped. Active la palanca de arranque/paro del motor (fig. 5b) con una mano. La otra mano debe estar en la

palanca de puesta en marcha.

4. Arrancar el motor con el estérter reversible (fig. 1/pos. 9). Para ello, sacar la empuñadura unos 10-15 cm (hasta notar una cierta resistencia), después dar un tirón con fuerza. Si no arranca el motor, tirar de nuevo de la empuñadura.

¡Advertencia! No permitir que el cable rebote.

¡Advertencia! En caso de que haga frío, es necesario repetir el proceso de puesta en marcha varias veces.

6.2 Instrucciones para cortar el césped de manera adecuada

¡Peligro!

No abrir nunca la compuerta del expulsor cuando se esté vaciando el dispositivo colector y el motor esté todavía funcionando. Cuando la cuchilla se encuentre en funcionamiento podría causar daños.

Sujetar siempre con cuidado la compuerta del expulsor y la bolsa de recogida de césped. Antes de sacar algún componente, apagar el motor.

Apague el motor antes de cualquier trabajo de ajuste, mantenimiento y reparación y esperar hasta que la cuchilla deje de girar. Extraer de la toma de corriente el enchufe de la bujía de encendido.

Cortar el césped

El motor se ha concebido para la velocidad de corte adecuada para el césped, y para la salida de césped en la bolsa de recogida y para una larga duración de vida del mismo.

Cortar el césped empleando únicamente cuchillas afiladas y en perfecto estado con el fin de que los tallos no se deshilachen, provocando así un amarillamiento del césped.

Para conseguir un corte limpio del césped es necesario que los recorridos del cortacésped sean lo más rectos posible. Dichos recorridos deben superponerse entre sí algunos centímetros para que no quede ninguna banda de césped sin cortar.

Mantener limpia la parte inferior del chasis del cortacésped, eliminando totalmente los residuos de césped acumulados. Los residuos acumula-

dos dificultan el proceso de puesta en marcha, menoscabando calidad de corte y la expulsión de césped.

En las pendientes, es necesario que el recorrido de corte se efectúe de forma transversal a la pendiente. El cortacésped no puede resbalar si se halla en posición oblicua hacia arriba. Seleccionar la altura de corte correspondiente a la longitud real del césped. Pase el cortacésped varias veces de tal manera que cada vez que lo pase corte un máximo de 4 cm de césped.

Antes de efectuar un control de la cuchilla, es necesario apagar el motor. Tener siempre en cuenta que, una vez apagado el motor, la cuchilla sigue girando por inercia durante algunos segundos. No intentar jamás parar la cuchilla. Comprobar con regularidad si la cuchilla se halla bien sujeta, en buen estado y bien afilada. Si no lo está, afilarla o sustituirla. En caso de que la cuchilla en movimiento tropiece con algún objeto, parar el cortacésped y esperar hasta que la cuchilla se detenga por completo. A continuación, controlar el estado de la cuchilla y del soporte de la cuchilla. En caso de que esté dañada, cambiarla.

6.3 Desconectar el motor

Para apagar el motor, soltar la palanca ON/OFF del motor (fig. 5a/pos. 1a). Extraer el enchufe de la bujía de encendido para evitar que el motor arranque. Comprobar el cable del freno del motor antes de volver a arrancar. Comprobar que el cable esté montado correctamente. En caso de que dicho cable esté doblado o presente daños, cambiarlo.

6.4 Cómo vaciar la bolsa de recogida de césped

Si la bolsa de recogida está llena, el caudal de aire se reduce y el indicador de llenado (4b) se halla pegado a la bolsa de recogida (fig. 12). Vaciar la bolsa de recogida y limpiar el expulsor.

¡Peligro! Antes de extraer la bolsa de recogida, es necesario apagar el motor y esperar a que la herramienta de corte esté parada por completo.

Para extraer la bolsa de recogida, levantar la compuerta de expulsión con una mano y, con la otra, sacar la bolsa sujetándola por el asa de transporte (fig. 4).

De acuerdo con la normativa relativa a seguridad, la compuerta de expulsión se cierra de golpe una vez extraída la bolsa de recogida, obturando así el orificio posterior de expulsión. En caso de que queden restos de césped en el orificio, es necesario retirar el cortacésped aprox. 1 m, con el fin de facilitar el arranque del motor.

No eliminar con la mano o los pies los restos de césped que se encuentren adheridos al chasis y en la herramienta de trabajo, utilizar siempre un objeto adecuado, por ejemplo, cepillos o escobillas.

Para poder recoger bien el césped, después del uso es preciso limpiar el interior de la bolsa de recogida y, en especial, el interior de la rejilla de ventilación.

Colocar la bolsa de recogida únicamente cuando se haya desconectado el motor y las cuchillas se hayan detenido por completo.

Levantar con una mano la compuerta de expulsión, mientras sostiene con la otra mano el asa de la bolsa de recogida y la cuelga desde arriba.

7. Limpieza, mantenimiento, almacenamiento, transporte y pedido de piezas de repuesto

Peligro!

Cuando el motor esté en marcha, no tocar ni trabajar nunca en piezas conductoras de corriente del sistema de encendido. Antes de todos los trabajos de mantenimiento y cuidado desenchufar la bujía de encendido. No realizar nunca trabajos cuando el motor se encuentre en marcha. Aquellos trabajos que no se encuentren descritos en el presente manual de instrucciones deberán ser llevados a cabo en un taller especializado.

7.1 Limpieza

Limpiar bien el cortacésped tras cada uso. En especial, la parte inferior del alojamiento de las cuchillas. Inclinarse para ello el cortacésped hacia atrás presionando hacia abajo el arco de empuje.

Aviso: Antes de inclinar el cortacésped, vaciar el depósito de combustible por completo con una bomba de extracción de gasolina. No inclinar el cortacésped más de 90 grados. Se recomienda eliminar la suciedad y el césped justo después de cortarlo. Los restos de césped y la suciedad

secos pueden repercutir negativamente en el funcionamiento del cortacésped. Controlar que el canal de expulsión se encuentre libre de restos de césped, en caso necesario, eliminarlos. No limpiar nunca el cortacésped aplicando un chorro de agua o con una limpiadora a alta presión. Es preciso evitar que entre agua en el interior del aparato. No utilizar productos de limpieza agresivos, como productos de limpieza en frío o bencina de lavado.

7.2 Mantenimiento

Consultar los intervalos de mantenimiento en el Manual de servicio para gasolina adjunto.

Aviso: Los materiales de producción y mantenimiento contaminados han de ser eliminados a través de una entidad recolectora prevista a tal efecto.

7.2.1 Motor de gasolina

¡Advertencia! No poner nunca el motor en marcha sin aceite o con poco aceite. Puede causar daños graves al motor.

Control del nivel de aceite

Colocar horizontalmente el cortacésped. Desatornillar la varilla de medición de aceite (fig. 9a/pas. 7) girándola hacia la izquierda y limpiarla. Volver a introducirla hasta el tope, no atornillarla. Extraer la varilla de medición y mirar el nivel de aceite en posición horizontal. El nivel de aceite se debe encontrar entre mín. y máx. de la varilla del nivel de aceite (fig. 9b).

Cambio de aceite

El cambio de aceite del motor debería efectuarse estando el motor apagado pero todavía caliente.

1. Asegurarse de que la bolsa de recogida esté desenganchada.
2. Vaciar el depósito de la gasolina con una bomba de succión de gasolina, dejar el motor en marcha hasta que se haya consumido toda la gasolina.
3. Colocar una bandeja de recogida de aceite junto al cortacésped.
4. Abrir el tornillo para el llenado de aceite (fig. 7) e inclinar el cortacésped 90° hacia un lado.
5. El aceite caliente sale a través del orificio cayendo en la bandeja de recogida de aceite.
6. Una vez se haya vaciado el aceite usado, volver a poner el cortacésped en la posición correcta.
7. Introducir aceite para motor hasta la marca superior de la varilla del nivel de aceite.
8. ¡Atención! Para comprobar el nivel de aceite,

no enroscar la varilla del nivel de aceite, sino introducirla solo hasta la rosca.

9. Eliminar el aceite usado conforme a las disposiciones vigentes.

7.2.2 Cuchilla

Por motivos de seguridad, dejar que un taller autorizado se encargue de afilar, equilibrar y montar la cuchilla. Para obtener un resultado de trabajo óptimo, recomendamos dejar revisar la cuchilla una vez al año.

Cambio de la cuchilla (fig. 8)

A la hora de cambiar la herramienta de corte, utilizar exclusivamente piezas de repuesto originales. La identificación de la cuchilla debe coincidir con el número indicado en la lista de piezas de repuesto.

No montar nunca otra cuchilla.

Cuchillas dañadas

Si, a pesar de todo el cuidado, la cuchilla topa con un objeto, parar el motor de inmediato y extraer el enchufe de la bujía de encendido.

Inclinar el cortacésped hacia atrás y comprobar que las cuchillas no presenten daños. Si la cuchilla está dañada o doblada, cambiarla. No enderezar nunca una cuchilla doblada. No trabajar nunca con una cuchilla doblada o desgastada, puesto que provoca vibraciones y puede dañar el cortacésped.

¡Advertencia! Existe peligro de sufrir lesiones cuando se trabaje con una cuchilla dañada.

7.2.3 Ejes y cubos de rueda

Los ejes y cubos de rueda deberían engrasarse una vez por temporada.

Para ello, retirar los cuberruedas con un destornillador y soltar los tornillos de fijación de las ruedas.

7.2.4. Cuidado y ajuste de los cables

Engrasar regularmente los cables metálicos y comprobar que funcionen sin problemas.

7.2.5. Mantenimiento del filtro de aire (fig. 10)

Los filtros de aire sucios aminoran la potencia del motor puesto que la alimentación de aire al carburador es insuficiente. Cuando el contenido de polvo en el aire sea elevado, comprobar el filtro de aire con mayor asiduidad.

No limpiar nunca el filtro de aire con gasolina o disolventes inflamables. Limpiar el filtro de aire sólo con aire comprimido o sacudiéndolo.

7.2.6 Mantenimiento de la bujía de encendido

Limpiar la bujía de encendido con un cepillo de hilos de cobre.

1. Extraer de la toma de corriente el enchufe de la bujía de encendido (fig. 11/pos. A).
2. Retirar la bujía de encendido con la llave adecuada.
3. El montaje se realiza siguiendo el mismo orden pero a la inversa.

7.2.7 Reparación

Una vez realizados trabajos de reparación y mantenimiento, asegurarse de haber montado correctamente todas las piezas de seguridad y que éstas se encuentren en perfecto estado.

Guardar en un sitio alejado de niños y otras personas aquellas piezas que acarreen peligros.

¡Advertencia! Conforme a la ley sobre productos defectuosos, no nos hacemos responsables de los daños causados por una reparación irregular o cuando las piezas de repuesto no sean piezas originales o piezas autorizadas por nosotros. Del mismo modo, no nos hacemos responsables de las reparaciones mal realizadas. Solicite al servicio de asistencia técnica o a un especialista autorizado que lleve a cabo las reparaciones. Lo mismo se aplica a los accesorios.

7.2.8 Tiempos de servicio

Respetar las disposiciones legales vigentes en el lugar correspondiente sobre los tiempos de servicio.

7.3 Instrucciones para guardar el cortacésped

¡Advertencia! No extraer la gasolina en espacios cerrados, en las inmediaciones de fuentes de ignición o mientras se esté fumando. Los vapores del gas pueden provocar explosiones o fuentes de ignición.

1. Vaciar el depósito de gasolina con una bomba de extracción de gasolina.
2. Poner el motor en marcha y dejar que funcione hasta que la gasolina restante se agote.
3. Cambiar el aceite tras cada temporada.
4. Retirar la bujía de encendido. Con ayuda de una aceitera, llenar el cilindro con aprox. 20 ml de aceite. Tirar de la palanca de puesta en marcha lentamente de forma que el aceite proteja el interior del cilindro. Atornillar de nuevo la bujía de encendido.
5. Limpiar las aletas del radiador del cilindro y la carcasa.

6. Limpiar asimismo todo el aparato para proteger la pintura.
7. Guardar el aparato en un lugar bien ventilado.

7.4 Cómo preparar el cortacésped para transportarlo

¡Advertencia! No extraer la gasolina en espacios cerrados, en las inmediaciones de fuentes de ignición o mientras se esté fumando. Los vapores del gas pueden provocar explosiones o fuentes de ignición.

1. Vaciar el depósito de gasolina con una bomba de extracción de gasolina.
2. Dejar funcionar el motor hasta que se haya gastado el resto de la gasolina.
3. Vaciar el aceite del motor estando éste todavía caliente.
4. Extraer el enchufe de la bujía de encendido.
5. Limpiar las aletas del radiador del cilindro y la carcasa.
6. Colgar el cable de arranque en el gancho (fig. 3c). Aflojar la unión mostrada en la fig. 3b a la izquierda y derecha del estribo de empuje y plegar el estribo de empuje superior hacia abajo. Al plegar, asegurarse de no doblar los cables.
7. Colocar algunas capas de cartón enrollado entre el arco superior e inferior de empuje y el motor con el fin de evitar los roces.
8. Asegurar la carga lo suficiente para evitar daños y lesiones por resbalamiento durante el desplazamiento.

7.5 Material de consumo, material de desgaseo y piezas de recambio

La garantía del aparato no se aplica a los materiales de consumo y desgaste y las piezas de recambio como el aceite del motor, la correa trapezoidal, las bujías de encendido, el cartucho del filtro de aire, el filtro de gasolina, las baterías o las cuchillas.

7.6 Pedido de piezas de recambio:

Al solicitar recambios se indicarán los datos siguientes:

- Tipo de aparato
- No. de artículo del aparato
- No. de identidad del aparato
- No. del recambio de la pieza necesitada.

Encontrará los precios y la información actual en www.Einhell-Service.com

8. Eliminación y reciclaje

El aparato está protegido por un embalaje para evitar daños producidos por el transporte. Este embalaje es materia prima y, por eso, se puede volver a utilizar o llevar a un punto de reciclaje. El aparato y sus accesorios están compuestos de diversos materiales, como, p. ej., metal y plástico. Los aparatos defectuosos no deben tirarse a la basura doméstica. Para su eliminación adecuada, el aparato debe entregarse a una entidad recolectora prevista para ello. En caso de no conocer ninguna, será preciso informarse en el organismo responsable del municipio.

9. Plan para localización de averías

Advertencia: En primer lugar, antes de efectuar cualquier inspección o ajuste, apagar el motor y extraer el enchufe de la bujía de encendido.

Advertencia: En caso de que el motor haya estado funcionando algunos minutos después de haber efectuado alguna reparación o ajuste en el motor, tenga en cuenta que el tubo de escape y demás componentes están muy calientes. Por este motivo, no tocarlos para evitar quemaduras.

Avería	Posibles causas	Posibles causas
El aparato funciona mal y vibra con fuerza	<ul style="list-style-type: none"> - Tornillos sueltos - Fijación de cuchilla suelta - Cuchilla desequilibrada 	<ul style="list-style-type: none"> - Comprobar tornillos - Comprobar fijación de cuchilla - Cambiar cuchilla
El motor no funciona	<ul style="list-style-type: none"> - La palanca ON/OFF del motor no está pulsada - Posición incorrecta del acelerador (si existe) - Bujía de encendido defectuosa - Depósito de combustible vacío - Bomba de combustible (inyector) no activada (si existe) 	<ul style="list-style-type: none"> - Pulsar la palanca ON/OFF del motor - Comprobar ajuste (si existe) - Cambiar bujía de encendido - Rellenar de combustible - Activar bomba de combustible (inyector) (si existe)
El motor hace ruido	<ul style="list-style-type: none"> - Filtro de aire sucio - Bujía de encendido sucia 	<ul style="list-style-type: none"> - Limpiar el filtro de aire - Limpiar bujía de encendido
El césped se pone amarillo, Corte irregular	<ul style="list-style-type: none"> - Cuchilla desafilada - Altura de corte demasiado baja - Revoluciones demasiado bajas 	<ul style="list-style-type: none"> - Afilar cuchilla - Ajustar altura adecuada - Ajustar el acelerador al máx. (si existe)
Expulsión de césped sucia	<ul style="list-style-type: none"> - Revoluciones demasiado bajas - Altura de corte demasiado baja - Cuchilla gastada - Bolsa de recogida atascada 	<ul style="list-style-type: none"> - Poner el acelerador al máx. - Ajustar correctamente - Cambiar la cuchilla - Vaciar la bolsa de recogida

Sólo está permitido copiar la documentación y documentos anexos del producto, o extractos de los mismos, con autorización expresa de Einhell Germany AG.

Nos reservamos el derecho a realizar modificaciones técnicas

Información de servicio

En todos los países mencionados en el certificado de garantía disponemos de distribuidores competentes cuyos datos de contacto podrán consultar en dicho certificado. Dichos distribuidores están a su disposición para cualquier asunto relacionado con el servicio como reparación, suministro de piezas de repuesto y desgaste, o con respecto a los materiales de consumo.

Es preciso tener en cuenta, que las siguientes piezas de este producto se someten a desgaste natural o provocado por el uso o que se necesitan las siguientes piezas como materiales de consumo.

Categoría	Ejemplo
Piezas de desgaste*	Filtro de aire, cables Bowden, bolsa de recogida, neumáticos, embrague
Material de consumo/Piezas de consumo*	Cuchilla
Falta de piezas	

*¡no tiene por qué estar incluido en el volumen de entrega!

En caso de deficiencia o fallo, rogamos que lo registre en la página web www.Einhell-Service.com. Describa exactamente el fallo y responda siempre a las siguientes preguntas:

- ¿Ha funcionado el aparato en algún momento o estaba defectuoso desde el principio?
- ¿Le ha llamado algo la atención antes de surgir el fallo (indicio antes del fallo)?
- ¿Qué fallo de funcionamiento le parece que presenta el aparato (indicio principal)?
Describa ese fallo en el funcionamiento.

Certificado de garantía

Estimado cliente:

Nuestros productos están sometidos a un estricto control de calidad. No obstante, lamentaríamos que este aparato dejara de funcionar correctamente, en tal caso, le rogamos que se dirija a nuestro servicio de atención al cliente en la dirección indicada en la parte inferior de la presente tarjeta de garantía. Con mucho gusto le atenderemos también telefónicamente en el número de servicio indicado a continuación. Para hacer válido el derecho de garantía, proceda de la siguiente forma:

1. Estas condiciones de garantía van dirigidas exclusivamente a los consumidores, es decir, personas naturales que no desean emplear este producto en el marco de su actividad comercial ni autónoma. Estas condiciones de garantía regulan prestaciones adicionales de garantía que el fabricante abajo mencionado se compromete a otorgar, de manera adicional a la garantía legal, a los compradores de sus nuevos aparatos. Las prestaciones de garantía que le corresponden conforme a ley no se ven afectadas por la presente. Nuestra prestación de garantía es gratuita para usted.
2. La garantía se extiende exclusivamente a defectos en un aparato nuevo adquirido por usted del fabricante abajo mencionado, ocasionados por fallos de material o de producción, y está limitada, según nuestra elección, a la reparación de los defectos o al cambio del aparato.
Es preciso tener en consideración que nuestro aparato no está indicado para un uso comercial, industrial o en taller. Por lo tanto, no procederá un contrato de garantía cuando se utilice el aparato dentro del periodo de garantía en zonas industriales, comerciales o talleres, así como actividades similares.
3. Nuestra garantía no cubre:
 - Daños en el aparato ocasionados por la no observancia de las instrucciones de montaje o por una instalación no profesional, no observancia de las instrucciones de uso (como, p. ej., conexión a una tensión de red o corriente no indicada) o la no observancia de las disposiciones de mantenimiento y seguridad o por la exposición del aparato a condiciones anormales del entorno o por la falta de cuidado o mantenimiento.
 - Daños en el aparato ocasionados por aplicaciones impropias o indebidas (como, p. ej., sobrecarga del aparato o uso de herramientas o accesorios no homologados), introducción de cuerpos extraños en el aparato (como, p. ej., arena, piedras o polvo, daños producidos por el transporte), uso violento o influencias externa (como, p. ej., daños por caídas).
 - Daños en el aparato o en piezas del aparato provocados por el desgaste natural, habitual o producido por el uso.
4. El periodo de garantía es de 24 meses y comienza en la fecha de la compra del aparato. El derecho de garantía debe hacerse válido, antes de finalizado el plazo de garantía, dentro de un periodo de dos semanas una vez detectado el defecto. El derecho de garantía vence una vez transcurrido el plazo de garantía. La reparación o cambio del aparato no conllevará ni una prolongación del plazo de garantía ni un nuevo plazo de garantía ni para el aparato ni para las piezas de repuesto montadas. Esto también se aplica en el caso de un servicio in situ.
5. Para hacer efectivo su derecho a garantía, registre su aparato defectuoso en: www.Einhell-Service.com. Tenga a mano el recibo de compra o cualquier otro comprobante que acredite la compra del aparato nuevo. La garantía no cubre aquellos aparatos que se envíen sin el comprobante pertinente o sin la placa de identificación puesto que resulta difícil clasificarlos del modo correspondiente. Si nuestra prestación de garantía incluye el defecto aparecido en el aparato, recibirá de inmediato un aparato reparado o nuevo de vuelta.

Naturalmente, también solucionaremos los defectos del aparato que no se encuentren comprendidos o ya no se encuentren comprendidos en la garantía, en este caso contra reembolso de los costes. Para ello, envíe el aparato a nuestra dirección de servicio técnico.

Para piezas de desgaste, de repuesto y falta de piezas nos remitimos a las limitaciones de esta garantía conforme a la información de servicio de este manual de instrucciones.

Sisällysluettelo

1. Turvallisuusmääräykset
2. Laitteen kuvaus ja toimituksen sisältö
3. Määräysten mukainen käyttö
4. Tekniset tiedot
5. Ennen käyttöönottoa
6. Käyttö
7. Puhdistus, huolto, säilytys, kuljetus ja varaosatilaus
8. Käytöstäpoisto ja uusiokäyttö
9. Vianhakukaavio

Vaara!

Laitteita käytettäessä tulee noudattaa tiettyjä turvallisuusvaroitoimia tapaturmien ja vaurioiden välttämiseksi. Lue sen vuoksi tämä käyttöohje / nämä turvallisuusmääräykset huolellisesti läpi. Säilytä ne hyvin, jotta niissä olevat tiedot ovat myöhemminkin milloin vain käytettävissäsi. Jos luovutat laitteen muille henkilöille, ole hyvä ja anna heille myös tämä käyttöohje / nämä turvallisuusmääräykset laitteen mukana. Emme ota mitään vastuuta tapaturmista tai vaurioista, jotka ovat aiheutuneet tämän käyttöohjeen tai turvallisuusohjeiden noudattamisen laiminlyönnistä.

1. Turvallisuusmääräykset

Laitetta koskevat turvallisuusmääräykset löydät oheistetusta vihkosesta.

Vaara!

Lue kaikki turvallisuusmääräykset ja ohjeet. Jos turvallisuusmääräyksiä tai muita ohjeita ei noudateta, saattaa tästä aiheutua sähköiskuja, tulipaloja ja/tai vaikeita vammoja. **Säilytä kaikki turvallisuusmääräykset ja ohjeet myöhempää tarvetta varten.**

Laitteessa olevan ohjekilven selostus (katso kuvaa 13)

- 1) Lue käyttöohje
- 2) Varoitus! Poissinkoutuvista osista aiheutuu vaara. Säilytä turvallinen välimatka
- 3) Vaara! Varo teräviä teriä – Sammuta moottori ja vedä sytytystulpan pistoke irti ennen kaikkia huolto-, kunnostus-, puhdistus- ja säätötoimia
- 4) Ennen käyttöönottoa täytä öljyä ja polttoainetta
- 5) Huomio! Käytä kuulosuojuksia ja suojalaseja
- 6) Taattu äänen tehotaso.
- 7) Varo! Osat ovat kuumia. Säilytä välimatka.
- 8) Täytä polttoainetta vain moottorin ollessa sammutettuna.
- 9) Käynnistin
- 10) Moottorin käynnistys-/sammutusvipu (I=moottori päälle; O=moottori pois)
- 11) Ajovipu (kytkinvipu)

2. Laitteen kuvaus ja toimituksen sisältö

2.1 Laitteen kuvaus (kuvat 1-11)

- 1a. Moottorin käynnistys-/sammutusvipu (moottorijarru)
2. Polttoainepumppu (rikastin)
3. Ylempi ja alempi työntösanka
- 4a. Silppupussi
- 4b. Täyttömäärän näyttö
5. Poistoluukku
6. Polttoainesäiliön täyttötulppa
7. Öljyn täyttöruuvi
8. 2 ristokantaruuvia
9. Käynnistysvaijeri
10. 1 johtoniputin
11. 2 tähtikantamutteria
12. 2 pitkää ruuvia
13. Sytytystulppa-avain
14. 4 pyörää
15. 4 pölykapselia
16. 2 oikean puolen pyörän asennusruuvia (kierreet oikealle)
17. 2 vasemman puolen pyörän asennusruuvia (kierreet vasemmalle)
18. 4 aluslevyä (pyörälle)
19. Silmukka

2.2 Toimituksen sisältö

Tarkasta tässä kuvatun toimitusselostuksen avulla, että tuote on täysimääräinen. Jos osia puuttuu, ota viimeistään 5. arkipäivänä oston jälkeen yhteyttä asiakaspalveluumme tai siihen myyntipisteeseen, josta olet ostanut laitteen, ja esitä vastaava ostotosite. Huomioi tässä myös tämän ohjekirjan lopussa olevat asiakaspalveluohjeet ja takuusuoritustaulukko.

- Avaa pakkaus ja ota laite varovasti pakkauksesta.
- Poista pakkausmateriaalit sekä pakkaus- ja kuljetusvarmistukset (mikäli käytetty).
- Tarkasta, onko toimitus täysilukuinen.
- Tarkasta, onko laitteessa ja varusteissa kuljetusvaurioita.
- Säilytä pakkaus, mikäli mahdollista, takuuajan loppuun saakka.

Vaara!

Laite ja pakkausmateriaalit eivät ole lasten leikkikaluja! Lapset eivät saa leikkiä muovipusseilla, kelmuilla tai pienillä osilla! Niistä uhkaa nielaisu- ja tukehtumisvaara!

- Bensiiniruohonleikkuri
- Ylempi ja alempi työntösanka
- Silppupussi
- 1 johtoniputin
- 2 tähtimutteria
- 2 pitkää ruuvia
- Silmukka
- 2 ristikantaruuvia
- Sytytystulppa-avain
- Bensiinimootorin huoltovihko
- Alkuperäiskäyttöohje
- Turvallisuusmääräykset

3. Määräysten mukainen käyttö

Laitetta saa käyttää ainoastaan sille määrättyyn tarkoitukseen. Kaikkinainen tämän ylittävä käyttö katsotaan määräysten vastaiseksi. Laitteen omistaja/käyttäjä eikä suinkaan sen valmistaja on vastuussa kaikista tästä aiheutuvista vahingoista tai loukkaantumisista.

Bensiinikäyttöinen ruohonleikkuri on tarkoitettu yksityiseen käyttöön koti- ja harrastuspuutarhas-
sa.

Yksityisten kotitalous- ja harrastepuutarhoiden ruohonleikkureiksi katsotaan sellaiset laitteet, joiden vuosittainen käyttöaika ei yleensä ylitä 50 tuntia ja joita käytetään lähinnä ruoho- tai nurmik-koaluiden hoitoon, mutta ei kuitenkaan julkisilla alueilla, puistoissa, urheilukentillä tai maa- ja metsätaloudessa.

Ole hyvä ja ota huomioon, että laitteitamme ei ole suunniteltu ja valmistettu käytettäväksi pienteollisuus- tai teollisuustarkoituksiin. Emme siksi ota mitään vastuuta vaurioista, jos laitetta käytetään pienteollisuus-, käsityöläis- tai teollisuustyöpaikoilla tai näihin verrattavissa olevissa toimissa.

Valmistajan oheistaman käyttöohjeen noudattaminen on ruohonleikkurin määräysten mukaisen käytön edellytys. Käyttöohjeeseen sisältyvät myös käyttöä, huoltoa ja kunnossapittoa koskevat määräykset.

Varoitus! Käyttäjää uhkaavan tapaturmavaaran vuoksi ei ruohonleikkuria saa käyttää seuraaviin töihin: pensaiden, pensasaitojen ja koriste-pensaiden leikkaamiseen, köynnöskasvien tai kattoistutusten tai parvekelaatikoiden ruohikon leikkaamiseen ja silppuamiseen sekä kulkutei-

den puhdistamiseen (puhtaaksi imemiseen) tai silppurina puiden ja pensasaitojen leikkeiden pienentämiseen. Ruohonleikkuria ei myöskään saa käyttää moottorikuokkana maaperän epäta-saisuusien, esim. myyränkasojen tasoittamiseen.

Turvallisuussyistä ei ruohonleikkuria saa käyttää minkäänlaisten muiden työkalujen tai työkalusar-jojen voimanlähteenä.

4. Tekniset tiedot

Moottorityyppi: .. Yksisylinterinen nelitahtimoottori 79,8 ccm
Mootorin suurin teho: 1,2 kW
Työkierrosluku: 3000 min⁻¹
Polttoaine:bensini (E10)
Säiliön tilavuus: n. 1 l
Moottoriöljy: n. 0,4 l
Sytytystulppa: F7RTC/F6RTC
Elektrodien välimatka: 0,5 - 0,7 mm
Leikkauskorkeuden
säätö: keskeinen (25-45-60 mm)
Leikkausleveys: 400 mm
Paino: 18,5 kg

Vaara!

Melu ja värinä

Äänen painetaso L_{pA} 83,5 dB(A)
Mittausvirhe K_{pA} 3 dB
Äänen tehotaso L_{WA} 96 dB(A)
Mittausvirhe K_{WA} 2,77 dB

Käytä kuulosuojuksia.

Melu saattaa aiheuttaa kuulon menetyksen.

Tärinänpäästöarvo $a_h = 2,643 \text{ m/s}^2$
Epävarmuus $K = 1,5 \text{ m/s}^2$

Pitkäaikaista työskentelyä tulisi välttää voimak-kaan melun ja värinäkehityksen vuoksi.

Rajoita melunpäästöt ja värinä mahdollisim-man vähäisiksi!

- Käytä ainoastaan moitteettomia laitteita.
- Huolla ja puhdista laite säännöllisesti.
- Sovita työskentelytapasi laitteen mukaiseksi.
- Älä ylikuormita laitetta.
- Tarkastuta laite aina tarvittaessa.
- Sammuta laite, kun sitä ei käytetä.

Huomio! Jäämäriskit

Silloinkin, kun käytät tätä sähkötyökalua määräysten mukaisesti, jää jäljelle aina tietty jäämäriski. Tämän sähkötyökalun rakenteesta ja mallista riippuen saattaa esiintyä seuraavia vaaroja:

1. kuulovaurioita, ellei käytetä soveliaita kuulosuojaimia.
2. terveydellisiä haittoja, jotka aiheutuvat kädenkäsivaren tärinästä, jos laitetta käytetään pitemmän aikaa tai sitä ei käsitellä ja huolleta määräysten mukaisesti.

5. Ennen käyttöönottoa

5.1 Osien kokoaminen

Toimitustilassa muutamat osat toimitetaan irrallisina. Kokoaminen on helppoa, jos noudatat seuraavassa annettuja ohjeita.

Viite! Kokoamiseen ja huoltotoimiin tarvitset lisäksi seuraavat työkalut, jotka eivät sisälly toimitukseen:

- laakean öljynkeräysastian (öljynvaihtoa varten)
- mittapikarin, 1 litra (öljyn / bensiinin kestävä)
- bensiinikanisterin
- suppilon (tulee sopia säiliön bensiinintäyttönsään)
- talouspyyhkeitä (öljyn / bensiinin roiskeiden pyyhkimiseen; hävitettävä huoltoasemalla)
- bensiinin imupumpun (muovimalli, saatavana rakennustarvikeliikkeistä)
- käsipumpulla varustetun öljykannun (saatavana rakennustarvikeliikkeistä)
- moottoriöljyä

5.1.1 Työntösangan asennus

1. Kokoa alempi ja ylempi työntösanka (nro 3) kuten kuvissa 3a-3b näytetään.
2. Ripusta käynnistysvaijerin kahva (nro 9) sulle tarkoitettuun koukkuun, kuten kuvassa 3c näytetään.
3. Kiinnitä vaijerit mukana toimitetuilla johtoniputtimilla (nro 10) työntösankaan.
4. Nosta poistoluukku (nro 5) yhdellä kädellä ja ripusta roskapussi (nro 4a) paikalleen kuten kuvassa 4 näytetään.

5.1.2 Leikkauskorkeuden säätö

Huomio! Leikkauskorkeuden säädön saa tehdä vain kun moottori on pysäytetty ja sytytystulpan pistoke irrotettu.

1. Käytä pölykapseleiden irrottamiseen ruuvia-vainta (kuva 7e).
2. Irrota pyörät mukana toimitetulla sytytystulpan avaimella (kuva 7c/nro 13).
3. Leikkauskorkeuden säätöä ei tehdä keskeisesti, kaikki 4 pyörää täytyy säätää toisistaan riippumatta. Määritä, minkä 3 leikkauskorkeudesta säädät (kuva 7a)
Asento 1: alhainen leikkauskorkeus
Asento 2: keskikorkea leikkauskorkeus (riittää normaalikäytössä)
Asento 3: korkea leikkauskorkeus

Huomio: Kaikkiin 4 pyörään tulee aina säätää sama leikkauskorkeus.

4. Asenna pyörät (nro 14) kuten kuvissa 7a-7c näytetään käyttäen mukana toimitettua sytytystulpan avainta (nro 13).

Huomio: Oikeanpuoleisten pyörien kiinnittämisen tulee käyttää ruuveja, joiden kierteet kulkevat oikealle (nro 16). Vasenta puolta varten käytetään ruuveja, joiden kierteet kulkevat vasemmalle (nro 17).

5. Asenna pölykapselit paikalleen (kuva 7d/nro 15)

6. Käyttö

Viite!

Moottori toimitetaan ilman käyttöaineita. Ennen käyttöönottoa täytyy siksi ehdottomasti täyttää siihen öljyä ja bensiiniä.

1. Tarkasta öljymäärä (katso kohtaa 7.2.1).
2. Käytä suppiloa ja mitta-astiaa täyttäessäsi bensiiniä koneeseen. Varmista, että bensiini on puhdasta.

Varoitus: Käytä aina vain turvallista bensiinikanisteria. Älä tupakoi bensiiniä täyttäessäsi. Sammuta moottori ennen bensiinin täyttämistä ja anna moottorin jäähtyä muutaman minuutin ajan.

3. Varmista, että sytytyskaapeli on liitetty sytytystulppaan.

Moottorin käynnistys-/sammutusvivun turvatarkastus

Ruohonleikkurin tahattoman käynnistymisen välttämiseksi sekä moottorin ja terien nopean pysäyttämisen varmistamiseksi vaaratilanteessa ruohonleikkuri on vaurustettu moottorin käynnistys-/sammutusvivulla (kuva 5a/ nro 1a). Sitä täytyy painaa (kuva 5b) ennen ruohonleikkurin käynnistämistä. Kun moottorin käynnistys-/sammutusvipu päästetään irti, tulee sen palata alkuasentoonsa (kuva 5a).

Ennen kuin aloitat ruohonleikkuun, tulisi sinun suorittaa muutama koekäynnistys, jotta vipu ja vaijeri toimivat varmasti oikein.

Toista tämä koe vielä kerran moottorin käynnistyttyä. Kun moottorin käynnistys-/sammutusvipu päästetään irti, niin moottorin tulee pysähtyä muutaman sekunnin kuluessa. Jos näin ei tapahdu, ota yhteyttä tekniseen asiakaspalveluun.

Vaara: Leikkausterä pyörähtää käyntiin, kun moottori käynnistetään.

6.1 Moottorin käynnistys

1. Varmista, että sytytyskaapeli on liitetty sytytystulppaan.
2. Paina polttoainepumppua (rikastinta) (kuva 6/ nro 2) 3 kertaa. Tätä ei tarvitse tehdä, jos moottori on jo käynyt lämpimäksi.
3. Seiso ruohonleikkurin takana. Paina moottorin käynnistys-/sammutusvipua (kuva 5b) yhdellä kädellä. Toinen käsi on käynnistysvaijerin kahvassa.
4. Käynnistä moottori vetokäynnistimellä (kuva 1 / nro 9). Vedä tätä varten kahvaa n. 10-15 cm ulos (kunnes tuntuu vastus) ja tempaise siitä sitten voimakkaasti. Jos moottori ei käynnisty, vedä kahvasta uudelleen.

Viite! Älä anna vaijerin sinkoutua takaisin.

Viite! Viileällä säällä saattaa olla tarpeen toistaa käynnistysmenettely useampaan kertaan.

6.2 Ohjeita oikeaa leikkaamista varten

Vaara!

Älä koskaan avaa poistoluukkuja silpun-keräyslaitetta tyhjentäessäsi, kun moottori käy vielä. Pyörivä terä saattaa aiheuttaa tapaturmia.

Kiinnitä poistoluukku ja silppupussi aina huolellisesti. Sammuta moottori, ennen kuin otat ne pois.

Sammuta moottori ennen kaikkia säätö-, huolto- ja korjaustoimia ja odota, kunnes terä ei enää pyöri. Irrota sytytystulpan pistoke.

Ruohon leikkaaminen

Moottori on mitoitettu ruohon leikkaamisnopeudelle sekä silpun keräämiseen silppupussiin niin, että moottori kestää mahdollisimman pitkään.

Käytä leikkaamiseen vain teräviä, moitteettomia teriä, jotta ruohonkorret eivät rispaannu ja nurmikko kellastu.

Jotta leikkausjäljestä tulee siisti, kuljeta ruohonleikkuria mahdollisimman suorilla ratoja pitkin. Näiden ratojen tulisi mennä muutaman sentin verran päällekkäin, jotta välille ei jää yksittäisiä leikkaamattomia ruohonkorsia.

Pidä leikkurin alapuoli aina siistinä ja poista ruohonkertymät ehdottomasti heti. Kertymät vaikeuttavat käynnistämistä, huonontavat leikkaustuloksen laatua ja vaikeuttavat ruohosilpun poistoa.

Rinteissä tulee leikkausrata tehdä rinteän poikkisuuntaan. Ruohonleikkurin alasluistamisen voit välttää pitämällä sitä viistoon ylöspäin. Valitse leikkauskorkeus kulloisenkin ruohonpituuden mukaan. Leikkaa ruoho useammalla kerralla, niin että kullakin kerralla leikataan korkeintaan 4 cm pois.

Ennen kuin tarkastat terän kunnan, sammuta moottori. Muista, että terä pyörii vielä moottorin sammuttamisen jälkeen muutaman sekunnin ajan. Älä koskaan yritä pysäyttää terää. Tarkasta säännöllisin väliajoin, onko terä kunnolla kiinni, hyväkuntoinen ja hyvässä terässä. Jos näin ei ole, anna teroittaa se tai vaihda se uuteen. Mikäli pyörivä terä iskeytyy johonkin esineeseen, pysäytä ruohonleikkuri ja odota, kunnes terä on pysähtynyt täysin. Tarkasta sitten terän ja teränkantimen kunto. Mikäli se on vahingoittunut, tulee se vaihtaa uuteen.

6.3 Moottorin sammuttaminen

Sammuta moottori päästämällä moottorin käynnistys-/sammutusvipu irti (kuva 5a/nro 1a). Vedä sytytystulpan pistoke irti sytytystulpan estääksesi moottorin käynnistymisen. Tarkasta ennen seuraavaa käynnistystä moottorijarrun vaijeri. Tarkasta, että vaijeri on asennettu oikein. Taittunut tai vahingoittunut sammutusvaijeri täytyy vaihtaa uuteen.

6.4 Silppupussin tyhjentäminen

Kun silppupussi on täynnä, niin ilman läpivirtaus heikkenee ja täyttömäärän näyttö (4b) on tiiviisti silppupussin kyljessä (kuva 12). Tyhjennä silppupussi ja poista roskat poistokanavasta.

Vaara! Ennen silppupussin poistamista tulee moottori sammuttaa ja odottaa, kunnes leikkuriterä on pysähtynyt.

Ota keräyspussi pois nostamalla yhdellä kädellä poistoluukkua ja ottamalla toisella kädellä keräyspussi pois kantokahvasta nostaen (kuva 4). Turvallisuusmääräysten mukaisesti putoaa poistoluukku alas, kun keräyspussi otetaan pois, ja sulkee takana olevan poistoaukon. Jos tällöin aukkoon jää riippumaan ruohosilppua, niin moottorin helpomman käynnistämisen vuoksi on parasta vetää ruohonleikkuria n. 1 m taaksepäin.

Älä poista leikejätteitä leikkurin kotelosta ja työkalusta käsin tai jaloilla, vaan sopivilla apuvälineillä, esim. harjalla tai käsiharjalla.

Hyvän keräämisen takaamiseksi tulee keräyspussi ja varsinkin ilmaritilä puhdistaa sisäpuolelta hyvin käytön jälkeen.

Ripusta keräyspussi paikalleen vain moottorin ollessa sammutettuna ja terän seistessä.

Nosta poistoluukkua yhdellä kädellä ja pidä toisella kädellä keräyspussia kahvasta, jotta voit ripustaa sen ylhäältä paikalleen.

7. Puhdistus, huolto, säilytys, kuljetus ja varaosatilaus

Vaara!

Älä koskaan tee moottorin käydessä mitään töitä sytytyslaitteiston jännitteellisiin osiin tai kosketa niihin. Irroita ennen kaikkia huolto- ja hoitotoimia sytytystulpan pistoke sytytystulpasta. Älä koskaan tee mitään töitä laitteeseen sen käydessä. Sellaiset työt, joita ei ole selostettu tässä käyttöohjeessa, tulisi antaa valtuutetun ammattikorjaamon suoritettavaksi.

7.1 Puhdistus

Ruohonleikkuri tulee puhdistaa perusteellisesti joka käytön jälkeen. Erityisesti sen alapuoli ja teränpidike. Kallista tätä varten ruohonleikkuri taaksepäin painamalla työntökaarta alaspäin.

Viite: Ennen kuin kallistat ruohonleikkuria, tyhjennä polttoainesäiliö kokonaan bensiinin poistoimupumpun avulla. Ruohonleikkuria ei saa kallistaa yli 90°. Lian ja ruohon poistaminen on helpointa heti ruohonleikkuun jälkeen. Kuivuneet ruohonjätteet ja lika saattavat vaikeuttaa leikkaamista. Tarkasta, että silpunpoistokanavassa ei ole ruohonjätteitä, ja poista ne tarvittaessa. Älä koskaan puhdistu ruohonleikkuria vesisuihkulla tai painepesurilla. Huolehdi siitä, ettei laitteen sisälle pääse vettä. Syövyttäviä puhdistusaineita, kuten kylmäpuhdistusainetta tai puhdistusbensiiniä, ei saa käyttää.

7.2 Huolto

Huoltovälit löydät oheistetusta bensiinilaitteen huoltokirjasta.

Viite: Toimita likaantuneet huolto- ja käyttömateriaalit niille tarkoitettuun keräyspisteeseen.

7.2.1 Bensiinimoottori

Viite! Älä koskaan käytä moottoria ilman öljyä tai liian vähällä öljyllä. Siitä voi aiheutua vakavia moottorivaurioita.

Öljymäärän tarkastus

Aseta ruohonleikkuri vaakatasoon. Vedä öljytikku (kuva 9a/ nro 7) pois vasemmalle kiertäen ja pyyhi mittatikku kuivaksi. Työnnä mittatikku jälleen täyttönänsään vasteeseen asti, mutta älä ruuvaa sitä kiinni. Vedä mittatikku uudelleen pois ja lue öljymäärän näyttö vaakatasossa. Öljymäärän tulee olla mittatikun merkkien MIN ja MAX (kuva 9b) välillä.

Öljynvaihto

Öljynvaihto tulee suorittaa sammutettuun, mutta vielä käyttölämpötilassa olevaan moottoriin.

1. Varmista, että silppukori on otettu pois.
2. Tyhjennä bensiinisäiliö bensiininimupumpulla, käynnistä sitten moottori ja anna sen käydä, kunnes loput bensiinistä on käytetty.
3. Aseta öljynkeräysastia ruohonleikkurin viereen.
4. Avaa öljyntäyttöruuvi (nro 7) ja kallista ruohonleikkuria sivulle 90° kulmaan.
5. Lämmin öljy valuu avatun täyttöaukon läpi öljynkeräysastiaan.
6. Kun käytetty öljy on valunut pois, käännä ruohonleikkuri jälleen pystyyn.
7. Täytä moottoriöljyä öljyn mittatikun ylemmään merkkiin asti.
8. Huomio! Älä ruuvaa öljyn mittatikua paikalleen öljymäärää tarkistaessasi, vaan työnnä se aukkoon vain kierteisiin asti.
9. Käytetty öljy tulee toimittaa hävitettäväksi voimassa olevien määräysten mukaisesti.

7.2.2 Terä

Anna leikkuuteräsi teroitus, tasapainotus ja asennus turvallisuussyistä vain valtuutetun alan ammattiliikkeen tehtäväksi. Jotta työtulos on aina paras mahdollinen, suosittelemme terän tarkastuttamista kerran vuodessa.

Leikkuuterän vaihto (kuva 8)

Leikkuuterän vaihdossa saa käyttää vain alkuperäisiä varaosia. Leikkuuterän tunnusnumeron tulee olla sama kuin varaosaluettelossa ilmoitettu numero.

Älä koskaan asenna tilalle muunlaista terää.

Vahingoittuneet leikkuuterät

Jos terä kaikesta varovaisuudesta huolimatta iskee esteeseen, sammuta moottori heti ja vedä sytytystulpan pistoke irti.

Kallista leikkuri taaksepäin ja tarkasta, onko terä vahingoittunut. Vahingoittuneet tai vääntyneet terät täytyy vaihtaa uusiin. Älä koskaan suorista vääntynyttä terää. Älä koskaan työskentele vääntyneellä tai hyvin kuluneella terällä, koska se aiheuttaa tärinää ja saattaa aiheuttaa leikkuriin muita vaurioita.

Varoitus! Vahingoittuneen terän käytöstä aiheutuu tapaturman vaara.

7.2.3 Pyörien akselit ja navat

Pyörien akselit ja navat tulee rasvata kerran kauden aikana.

Ota tätä varten pölykapselit pois ruuviavainta käyttäen ja irrota pyörien kiinnitysruuvit.

7.2.4 Vajereiden hoito ja säätö

Öljyä vajerit usein ja tarkasta, että ne liikkuvat helposti.

7.2.5 Ilmansuodattimen huolto (kuvat 10).

Likaantuneet ilmansuodattimet alentavat moottorin tehoa, koska kaasuttimeen tulee liian vähän ilmaa. Jos ilma on hyvin pölyistä, tulee ilmansuodatin tarkastaa useammin.

Älä koskaan puhdista ilmansuodatinta bensiinillä tai tulenaroilla liuotteilla. Puhdista ilmansuodatin vain paineilmalla tai koputtelemalla.

7.2.6 Sytytystulpan huolto

Puhdista sytytystulppa kuparilankaharjalla.

1. Vedä sytytystulpan pistoke (kuva 11/ kohta A) pois.
2. Ota sytytystulppa pois sytytystulpan avaimella.
3. Kokoaminen tehdään päinvastaisessa järjestyksessä.

7.2.7 Korjaukset

Varmista korjauksen tai huollon jälkeen, että kaikki turvallisuusvarusteet on asennettu paikalleen ja että ne ovat moitteettomassa kunnossa.

Säilytä tapaturmia aiheuttavat osat poissa muiden henkilöiden ja lasten ulottuvilta. **Viite!** Tuotevastuulain mukaan emme ole vastuussa vahingoista, jotka ovat aiheutuneet asiantuntemattomista korjauksista, tai jos varaosina ei ole käytetty alkuperäisiä tai meidän hyväksymiämme varaosia. Emme myöskään ole vastuussa asiantuntemattomien korjausten aiheuttamista vahingoista. Anna korjaukset asiakaspalvelun tai valtuutetun alan ammattihenkilön tehtäväksi. Sama koskee myös lisävarusteita.

7.2.8 Käyttöajat

Noudata käyttöajoista annettuja lakisääteisiä määräyksiä, jotka saattavat vaihdella paikkakunnittain.

7.3 Ruohonleikkurin varastoinnin valmistelutoimet

Varoitus! Älä tyhjennä bensiiniä suljetuissa tiloissa, avotulen lähellä tai tupakoidessasi. Kaasunhöyryt saattavat aiheuttaa räjähdyksen tai tulipalon.

1. Tyhjennä bensiinisäiliö bensiininimupumpulla.
2. Käynnistä moottori ja anna moottorin käydä, kunnes loput bensiinistä on käytetty.

3. Vaihda öljy joka kesäkauden jälkeen.
4. Ota sytytystulppa pois. Täytä öljykannua käyttäen n. 20 ml öljyä sylinteriin. Vedä käynnistyskahvasta hitaasti, niin että öljy suojaa sylinterin sisäpintaa. Ruuvaa sytytystulppa takaisin paikalleen.
5. Puhdista sylinterin jäähdytysripat sekä koneen kotelo.
6. Puhdista koko laite maalipintaa suojataksesi.
7. Säilytä laite hyvin tuulettetussa paikassa.

7.4 Ruohonleikkurin kuljetuksen valmistelutoimet

Varoitus! Älä tyhjennä bensiiniä suljetuissa tiloissa, avotulen lähellä tai tupakoidessasi. Kaasunhöyryt saattavat aiheuttaa räjähdyksen tai tulipalon.

1. Tyhjennä bensiinisäiliö bensiininimupumpulla.
2. Anna moottorin käydä, kunnes loput bensiinistä on käytetty.
3. Laske moottoriöljy pois lämpimästä moottorista.
4. Ota sytytystulpan pistoke pois sytytystulppasta.
5. Puhdista sylinterin jäähdytysripat sekä koneen kotelo.
6. Irrota käynnistysvaijeri koukusta (kuva 3c). Löysennä kuvassa 3b näytettyä liitosta työntösangan vasemmalla ja oikealla puolella ja käännä ylempi työntösanka alas. Huolehdi tässä siitä, että vaijereita ei taiteta sankaa käännettäessä.
7. Kääri muutama kerros aaltopahvia alemman ja ylempään työntösangan sekä moottorin väliin, jotta vältetään hankaaminen.
8. Varmista kuorma riittävän hyvin, jotta vältetään ajon aikana sattuneen liikkumisen aiheuttamat vauriot ja vammat.

7.5 Käyttömateriaalit, kulutusmateriaalit ja varaosat

Laitteen takuu ei kata varaosia tai käyttö- ja kulutusmateriaaleja, esim. moottoriöljyä, V-hihnaa, sytytystulppia, ilmansuodatinpatruunaa, bensiinisuodatinta, paristoja tai teriä.

7.6 Varaosatilaus:

Varaosa tilatessasi anna seuraavat tiedot:

- Laitteen tyyppi
- Laitteen tuotenumero
- Laitteen tunnusnumero
- Tarvittavan varaosan varaosnumero.

Ajankohtaiset hinnat ja muut tiedot löydät osoitteesta www.Einhell-Service.com

8. Käytöstäpoisto ja uusiokäyttö

Laite on pakattu kuljetuspakkaukseen, jotta vältetään kuljetusvauriot. Tämä pakkaus on raaka-ainetta ja sitä voi siksi käyttää uudelleen tai sen voi toimittaa kierrätyksen kautta takaisin raaka-ainekiertoon. Laite ja sen varusteet on valmistettu eri materiaaleista, kuten esim. metallista ja muoveista. Violliset laitteet eivät kuulu kotitalousjätteisiin. Laite tulee toimittaa asianmukaiseen keräyspisteeseen ammattitaitoista hävittämistä varten. Jos et tiedä, missä on tällainen keräyspiste, tiedustele asiaa kuntasi hallinnosta.

9. Vianhakukaavio

Varoitus: Sammuta ensin moottori ja irrota sytytystulpan pistoke, ennen kuin suoritat tarkastuksia tai säätöjä.

Varoitus: Jos moottori on käynyt muutaman minuutin säädön tai korjauksen jälkeen, niin muista aina, että pakoputki ja muut osat ovat kuumenneet. Älä siis kosketa niihin, jotta et saa palovammoja.

Häiriö	Mahdollinen syy	Poisto
Epätasainen käynti, laite tärisee voimakkaasti	<ul style="list-style-type: none"> - ruuvit löysällä - terän kiinnitin irti - terän epätasapaino 	<ul style="list-style-type: none"> - tarkasta ruuvit - tarkasta terän kiinnitin - vaihda terä uuteen
Moottori ei käy	<ul style="list-style-type: none"> - moottorin käynnistys-/sammutusvipu ei painettu - kaasuvipu väärässä asennossa (mikäli asennettu) - sytytystulppa viallinen - polttoainesäiliö tyhjä - polttoainepumppua (rikastinta) ei ole toimennettu (mikäli asennettu) 	<ul style="list-style-type: none"> - paina moottorin käynnistys-/sammutusvipua - tarkasta säätö (mikäli asennettu) - vaihda sytytystulppa - täytä polttoainetta - toimenna polttoainepumppu (rikastin) (mikäli asennettu)
Moottori käy epätasaisesti	<ul style="list-style-type: none"> - ilmansuodatin likainen - sytytystulppa likainen 	<ul style="list-style-type: none"> - puhdista ilmansuodatin - puhdista sytytystulppa
Ruoho kellastuu, leikkaus epätasainen	<ul style="list-style-type: none"> - terä on tylsä - leikkauskorkeus liian vähäinen - moottorin kierrosluku liian alhainen 	<ul style="list-style-type: none"> - teroita terä - säädä oikea korkeus - käännä kaasuvipu MAX-asentoon (mikäli asennettu)
Ruohon poisto on epäsiistiä	<ul style="list-style-type: none"> - moottorin kierrosluku liian alhainen - leikkauskorkeus liian pieni - terä kulunut - silppupussi tukossa 	<ul style="list-style-type: none"> - käännä kaasuvipu max.-asentoon - säädä oikein - vaihda terä uuteen - tyhjennä silppupussi

Tuotodokumentaation ja tuotteen mukana toimitettujen papereiden osittainkin kopiointi tai muu monistaminen on sallittu ainoastaan Einhell Germany AG:n nimenomaisella luvalla.

Oikeus teknisiin muutoksiin pidätetään

Asiakaspalvelutiedot

Meillä on kaikissa takuutodistuksessa mainituissa maissa päteviä asiakaspalvelusta huolehtivia kumppaneita, joiden yhteystiedot löydät takuutodistuksesta. Heidän kauttaan voit saada kaikki asiakaspalvelut, kuten korjaukset, varaosien ja kulumaosien sekä tarvittavien käyttömateriaalien toimitukset.

Huomaa, että seuraaviin tämän tuotteen osiin kohdistuu käytöstä johtuvaa, luonnollista kulumista, ja että seuraavia osia tarvitaan käyttömateriaaleina.

Laji	Esimerkki
Kuluvat osat*	Ilmansuodatin, bowdenvaijerit, silppukori, renkaat, ajokytkin
Käyttömateriaali / käyttöosat*	Terät
Puuttuvat osat	

* ei välttämättä kuulu toimitukseen!

Puutteellisuuksien tai vikojen ilmetessä pyydämme ilmoittamaan virheestä verkossa sivustoon www.Einhell-Service.com. Ole hyvä ja anna vian tarkka kuvaus ja vastaa sen lisäksi joka tapauksessa seuraaviin kysymyksiin:

- Onko laite toiminut jo ainakin kerran, vai oliko se jo alusta lähtien viallinen?
- Havaitsitko jotain erikoista ennen vian ilmenemistä (oireita ennen vikaa)?
- Mikä mielestäsi on laitteessa vikana (pääasiallinen vika)?
Kuvaa tätä toimintavirhettä.

Takuutodistus

Arvoisa asiakas,

tuotteemme läpikäyvät erittäin tiukan laadunvalvontatarkastuksen. Mikäli tämä laite ei kuitenkaan toimi moitteettomasti, valitamme tapahtunutta suuresti ja pyydämme sinua kääntymään teknisen asiakaspalvelumme puoleen käyttäen tässä takuukortissa annettua osoitetta. Selvitämme asian mielellämme myös puhelimitse allaolevan palvelunumeron kautta. Takuuvaateiden esittämistä koskevat seuraavat määräykset:

1. Nämä takuuehdot koskevat ainoastaan kuluttajia, ts. luonnollisia henkilöitä, jotka eivät käytä tätä tuotetta sen enempää pienteollisessa kuin muussakaan itsenäisessä ammatinharjoituksessa. Nämä takuuehdot säätelevät täydentäviä takuusuorituksia, jotka allamainittu valmistaja lupaa uusien laitteidensa ostajille lakimääräisen takuun lisäksi. Ne eivät vaikuta lakimääräisiin takuusuoritusvaateisiin millään tavalla. Takuumme on sinulle maksuton.
2. Takuusuoritus kattaa ainoastaan sellaiset hankkimasi allamainitun valmistajan uuden laitteen puutteellisuudet, jotka todistettavasti aiheutuvat materiaali- tai valmistusvirheistä, ja se on rajattu valitamme mukaan ainoastaan näiden laitteen vikojen korjaamiseen tai laitteen korvaamiseen uudella.

Ole hyvä ja ota huomioon, että laitteitamme ei ole suunniteltu käytettäväksi pienteollisuus-, käsityöläis- tai ammattitarkoituksiin. Takuusopimusta ei siksi synny, jos laitetta on takuun kestoaikana käytetty pienteollisuus-, käsityöläis- tai teollisuustyöpaikoilla tai siihen on kohdistunut näihin verrattavissa oleva rasitus.

3. Antamamme takuu ei kata näitä vaurioita:
 - laitteessa esiintyneet vauriot, jotka aiheutuvat asennusohjeen noudattamatta jättämisestä tai asiantuntemattomasta asennuksesta, käyttöohjeen noudattamatta jättämisestä (kuten esim. liitäntä väärään verkkojännitteeseen tai virtalajiin) tai huolto- ja turvallisuusmääräysten laiminlyönnistä tai laitteen altistamista epänormaaleille ympäristöolosuhteille tai puutteellisesta hoidosta ja huollosta.
 - laitteessa esiintyneet vauriot, jotka aiheutuvat määräysten vastaisesta tai virheellisestä käytöstä (esim. laitteen ylikuormitus tai hyväksymättömien liitostyökalujen tai varusteiden käyttö), vieraiden esineiden tunkeutumisesta laitteeseen (esim. hiekka, kivet tai pöly, kuljetusvauriot), väkivoiman käytöstä tai ulkopuolisista tekijöistä (esim. putoamisesta aiheutuneet vahingot).
 - laitteessa tai sen osissa esiintyneet vauriot, jotka aiheutuvat käytöstä johtuvasta, tavanomaisesta tai muuten tavallisesta kulumisesta.
4. Takuuajan kesto on 24 kuukautta ja se alkaa laitteen ostopäivästä. Takuuvaateet tulee esittää ennen takuuajan päättymistä kahden viikon kuluessa siitä, kun olet havainnut vian. Takuuvaateiden esittäminen takuuajan päätyttyä ei ole mahdollista. Laitteen korjaus tai vaihto ei johda takuuajan pitenemiseen tai laitteen tai siihen mahdollisesti asennettujen varaosien takuuajan alkamiseen uudelleen alusta. Tämä koskee myös paikan päällä suoritettuja palveluja.
5. Viallista laitetta koskevat takuuvaateet tulee esittää osoitteella: www.Einhell-Service.com. Pidä uuden laitteesi ostotosite tai muu ostonäyttö valmiina. Ilman vastaavia tositteita tai tyyppikilpeä meilä lähetettyjen laitteiden osalta takuuvaateet on suljettu pois, koska mahdollisuudet laitteen tunnistamiseen puuttuvat. Mikäli takuumme kattaa laitteen vian, asiakkaalle toimitetaan korjattu tai uusi laite viipymättä.

Tietysti korjaamme mielellämme korvausta vastaan myös sellaiset laitteiden viat, jotka eivät kuulu tai eivät enää kuulu takuumme piiriin. Lähetä tätä varten laite teknisen asiakaspalvelumme osoitteeseen.

Kuluvien osien, käyttöosien ja puuttuvien osien suhteen viittaamme tämän takuun rajoituksiin, jotka on selostettu tämän käyttöohjeen asiakaspalvelutiedoissa.

Vsebina

1. Varnostni napotki
2. Opis naprave na obseg dobave
3. Predpisana namenska uporaba
4. Tehnični podatki
5. Pred prvim zagonom
6. Upravljanje
7. Čiščenje, vzdrževanje, skladiščenje, transport in naročanje nadomestnih delov
8. Odstranjevanje in ponovna uporaba
9. Načrt iskanja napak

Nevarnost!

Pri uporabi naprav je potrebno upoštevati nekaj varnostnih ukrepov, da bi preprečili poškodbe in materialno škodo. Zato skrbno preberite ta navodila za uporabo/varnostne napotke. Le-te dobro shranite tako, da bošče imeli zmeraj pri roki potrebne informacije. Če bi napravo izročili drugim osebam, Vas prosimo, da jim izročite tudi ta navodila za uporabo/varnostne napotke. Ne prevzemamo nobene odgovornosti za nezgode ali škodo, ki bi nastale zaradi neupoštevanja teh navodil za uporabo in varnostnih napotkov.

1. Varnostni napotki

Odgovarjajoče varnostne napotke lahko preberete v priloženi knjižici!

Nevarnost!

Preberite varnostne napotke in navodila.

Neupoštevanje varnostnih napotkov in navodil ima lahko za posledico električni udar, požar in/ali hude poškodbe. **Shranite vse varnostne napotke in navodila za kasnejšo uporabo.**

Obrazložitev napisov na napravi (glej sliko 13)

- 1) Preberite navodila za uporabo
- 2) Pozor! Nevarnost zaradi izmeta delov. Ohranjajte varnostno razdaljo.
- 3) Pozor! Pred ostrimi rezili - Pred vsemi vzdrževalnimi deli, popravili, čiščenjem in nastavitvami ustavite motor in izvlecite vtič vžigalne svečke.
- 4) Pred zagonom dolijte olje in gorivo.
- 5) Previdno! Nosite zaščito za sluh in zaščitna očala.
- 6) Garantiran nivo zvočne moči.
- 7) Previdno! Vroči deli. Držite varnostno razdaljo.
- 8) Bencin nalivajte le, kadar je motor ugasnjen.
- 9) Zaganjanje kosilnice
- 10) Ročica za zagon motorja/ustavitev motorja (I=motor vklop; 0=motor izklop)
- 11) Vozna ročica (menjalna ročica)

2. Opis naprave na obseg dobave

2.1 Opis naprave (Slika 1-11)

- 1a. Ročica za zagon/ustavitev motorja (motorna zavora)
2. Črpalka za gorivo (Primer)
3. Zgornji in spodnji potisni ročaj
- 4a. Lovilna vreča
- 4b. Prikaz stanja napolnjenosti
5. Izmetna loputa
6. Pokrov za rezervoar
7. Vijak za dolivanje olja
8. 2x križni vijak
9. Zagonska vrvica
10. 1x kabelska sponka
11. 2x zvezdasta matica
12. 2x dolgi vijak
13. Ključ za svečke
14. 4x kolo
15. 4x pokrov kolesa
16. 2x vijak za montažo kolesa desno (desni navoj)
17. 2x vijak za montažo kolesa levi (levi navoj)
18. 4x podložka (kolo)
19. Ušesca

2.2 Obseg dobave

S pomočjo opisanega obsega dobave preverite, ali je artikel popoln. Če deli manjkajo, se najkasneje v 5 delovnih dneh po nakupu izdelka obrnite na naš servisni center ali na prodajno mesto, kjer ste napravo kupili, in predložite račun. Upoštevajte preglednico garancijskih storitev ob koncu tega navodila.

- Odprite embalažo in previdno vzemite napravo iz embalaže.
- Odstranite embalažni material in embalažne in transportne varovalne priprave (če obstajajo).
- Preverite, če je obseg dobave popoln.
- Preverite morebitne poškodbe naprave in delov pribora, do katerih bi lahko prišlo med transportom.
- Po možnosti shranite embalažo do poteka garancijskega roka.

Nevarnost!

Naprava in embalažni material nista igrača za otroke! Otroci se ne smejo igrati s plastičnimi vrečkami, folijo in malimi deli opreme! Obstaja nevarnost zadušitve in zaužitja takšnih delov materiala!

- Bencinska kosilnica
- Zgornji in spodnji potisni ročaj
- Lovilna vreča
- 1x kabelska sponka
- 2x zvezdasta matica
- 2x dolgi vijak
- Ušesca
- 2x križni vijak
- Ključ za vžigalne svečke
- Servisna knjižica bencin
- Originalna navodila za uporabo
- Varnostna navodila

3. Predpisana namenska uporaba

Napravo je dovoljeno uporabljati samo za namene, za katere je bila izdelana. Vsaka druga uporaba šteje kot nenamenska nedovoljena uporaba. Za kakršnekoli poškodbe ali škodo, ki bi nastale zaradi nedovoljene uporabe, nosi odgovornost uporabnik/upravljalac in ne proizvajalec.

Bencinska kosilnica je primerna samo za privatno uporabo na domačem vrtu in ljubiteljskem vrtičku.

Kosilnice za zasebno uporabo na domačem vrtu in ljubiteljskem vrtičku so kosilnice, ki se jih praviloma ne uporablja več kot 50 ur na leto in se uporablja za nego trate in travnatih površin, ne pa za uporabo na javnih površinah, v parkih, na športnih igriščih ali v kmetijstvu in gozdarstvu.

Prosimo, da upoštevate, da naše naprave niso bile konstruirane za namene uporabe v obrtništvu ali industriji. Ne prevzemamo nobene odgovornosti, če je bila naprava uporabljena v obrtništvu ali industriji ter v podobnih dejavnostih.

Upoštevanje priloženih proizvajalčevih navodil za uporabo je pogoj za pravilno uporabo kosilnice. Navodila za uporabo vsebujejo tudi navodila za obratovanje, vzdrževanje in popravila.

Opozorilo! Zaradi telesne nevarnosti za uporabnika bencinske kosilnice ni dovoljeno uporabljati za naslednja dela: za oblikovanje grmov in živih mej, za rezanje in sesekljanje vzpenjalok ali trave na strešnih zasaditvah ali v balkonskih loncih in za čiščenje (odsosovanje) poti ali kot drobilnik za sesekljanje odrezanih vej ali živih mej. Kosilnice prav tako ni dovoljeno uporabljati za ravnanje ne-ravnih tal, npr. za odstranjevanje krtin.

Zaradi varnosti bencinske kosilnice ni dovoljeno uporabljati kot pogonski agregat za druga delovna orodja in komplete orodij vsakršne vrste.

4. Tehnični podatki

Tip motorja: enocilindrski štiriktaktni motor 79,8 cm
 Sprejem moči: 1,2 kW
 Število vrtljajev n_0 : 3000 min⁻¹
 Pogonsko gorivo: bencin (E10)
 Prostornina rezervoarja: ca. 1 l
 Motorno olje: ca. 0,4 l
 Vžigalna svečka: F7RTC/F6RTC
 Razdalja med elektrodami
 (vžigalne svečke): 0,5 - 0,7 mm
 Nastavitve višine reza: .. osrednja (25-45-60 mm)
 Širina reza: 400 mm
 Teža: 18,5 kg

Nevarnost!

Hrup in vibracije

Nivo zvočnega tlaka L_{pA} 83,5 dB (A)
 Negotovost K_{pA} 3 dB
 Nivo zvočne moči L_{WA} 96 dB (A)
 Negotovost K_{WA} 2,77 dB

Uporabljajte zaščito za ušesa.

Hrup lahko povzroči izgubo sluha.

Emisijska vrednost vibracij $a_h = 2,643 \text{ m/s}^2$
 Negotovost $K = 1,5 \text{ m/s}^2$

Zaradi močnega hrupa in vibracij se izognite daljšemu delu.

Omejite hrupnost in vibracije na minimum!

- Uporabljajte samo brezhibne naprave.
- Redno vzdržujte in čistite napravo.
- Vaš način dela prilagodite napravi.
- Ne preobremenjujte naprave.
- Po potrebi dajte napravo v preverjanje.
- Izključite napravo, ko je ne uporabljate.

Pozor!

Tudi, če delate s tem električnim orodjem po predpisih, zmeraj obstaja nekaj ostalih tveganj. Nastopijo lahko sledeče nevarnosti v zvezi s konstrukcijo in izvedbo tega električnega orodja:

1. Poškodbe sluha, če ne uporabljate primerne zaščite za ušesa.
2. Zdravstvene težave, ki so posledica tresljajev rok, če dlje časa uporabljate napravo ali, če je ne uporabljate in vzdržujete pravilno.

5. Pred prvim zagonom

5.1 Sestava komponent

Pri dobavi so nekateri deli demontirani. Sestava je preprosta, če upoštevate naslednje napotke.

Opozorilo! Pri sestavi in vzdrževalnih delih potrebujete naslednje dodatno orodje, ki ni v obsegu dobave:

- plosko lovilno posodo za olje (za menjavo olja)
- merilni lonček 1 liter (odporno na olje/bencin)
- bencinsko ročko
- lijak (primeren za nastavek za vlivanje bencina v rezervoar)
- kuhinjske brisače (za brisanje ostankov olja/bencina; odstranite jih na bencinski črpalki)
- črpalko za sesanje bencina (plastična izvedba, na voljo v trgovini z gradbenim materialom)
- oljno ročko z ročno črpalko (na voljo v trgovini z gradbenim materialom)
- motorno olje

5.1.1 Montaža potisnega ročaja

1. Spodnji in zgornji potisni ročaj (poz. 3) montirajte, kot prikazuje sl. 3a-3b.
2. Držalo zagonske vrvice za vžig (poz. 9) vpnite na predviden kavelj, kot je prikazano na sl. 3c.
3. Zagonske vrvice pritrdite s kabelskimi sponkami (poz. 10) na potisni ročaj kot kaže sl. 3d.
4. Izmetno loputo (poz. 5) dvignite z eno roko in vrečo za lovljenje trave (poz. 4a) vpnite, kot prikazuje sl. 4.

5.1.2 Nastavitev višine reza

Pozor! Višino košenja lahko nastavljate le ob ustavljenem motorju in izvlečenem vtiču vžigalne svečke.

1. Za demontažo pokrovov koles uporabite izvijač (sl. 7e).
2. Kolease demontirajte s priloženim ključem za vžigalno svečko (sl. 7c/pol. 13).
3. Nastavitev višine reza je decentralna; neodvisno morate nastaviti vsa 4 kolesa. Določite, katero od 3 višin reza želite nastaviti (sl. 7a)
Položaj 1: nizka višina reza
Položaj 2: srednja višina reza (zadošča za normalno uporabo)
Položaj 3: visoka višina reza

Pozor: Višino reza morate nastaviti enako za vsa 4 kolesa.

4. Kolesa (pol. 14) montirajte, kot prikazuje sl. 7a-7c, s priloženim ključem za vžigalno svečko (pol. 13).

Pozor: Za pritrditev koles na desni strani morate uporabiti vijake z desnim navojem (pol. 16). Za pritrditev koles na levi strani morate uporabiti vijake z levim navojem (pol. 17).

5. Montirajte pokrove koles (sl. 7d/pol.15)

6. Upravljanje

Opozorilo!

Motor je dobavljen brez pogonskih goriv. Pred zagonom zato obvezno nalijte olje in bencin.

1. Preverite nivo olja (glejte točko 7.2.1).
2. Za polnjenje bencina uporabljajte lijak in merilno posodo. Zagotovite, da je bencin čist.

Opozorilo: Vedno uporabljajte varnostne bencinske ročke. Pri vlivanju bencina ne kadite. Motor pred dolivanjem bencina izklopite in pustite, da se nekaj minut ohlaja.

3. Prepričajte se, da je vžigalni kabel priključen na vžigalno svečko.

Varnostno preverjanje ročica za zagon/ustavitel motorja

Da bi preprečili nenamerni zagon kosilnice za travo in zagotovili hitro zaustavitev motorja in rezila ob nevarnosti, je le-ta opremljena z ročico za zagon/ustavitel motorja (sl. 5a/poz. 1a).

Ročico je potrebno aktivirati (sl. 5b), preden zaženete kosilnico za travo. Ko spustite ročico za zagon/ustavitel motorja, se mora vrniti v izhodiščni položaj (sl. 5a).

Predn zaženete motor, to nekajkrat ponovite in se prepričajte, da ročica in zagonske vrvice pravilno delujejo.

Ta postopek ponovite pri prižganem motorju. Ko spustite ročico za zagon/ustavitel motorja se mora motor v nekaj sekundah ustaviti. V primeru, da se to ne zgodi se obrnite na servisno službo.

Nevarnost: Rezilo kroži, ko motor zaženete.

6.1 Zagon motorja

1. Prepričajte se, da je vžigalni kabel priključen na vžigalno svečko.
2. Črpalko za gorivo (Primer) (sl. 6/poz. 2) 3x pritisnite. Pri ogretem motorju, lahko to točko izpustite.
3. Stojte za motorno kosilnico. Ena roka mora biti na ročici za zagon/ustavitel motorja (sl. 5b). Druga roka pa naj je na zagonski ročici.
4. Motor zaženite z reverzivnim zaganjačem (sl. 1/poz. 9) Ročaj v ta namen izvlcite za pribl. 10-15 cm (dokler ne začutite upora), nato sunkovito potegnite. Če motor ne bi vžgal, ponovno potegnite za ročaj.

Opozorilo! Ne dovolite, da zagonska vrstica skoči nazaj.

Opozorilo! V hladnem vremenu je lahko potrebno, da večkrat ponovite postopek za zaganjanja.

6.2 Napotki za pravilno košnjo

Nevarnost:

Ne odprite izmetne lopute, ko praznite lovilno napravo in ko motor še teče. Rotirajoče rezilo lahko povzroči poškodbe.

Izmetno loputo oz. lovilno vrečo za travo vedno skrbno pritrdite. Pri odstranjevanju najprej ugasnite motor.

Pred vsakimi nastavljalnimi deli, popravili in vzdrževalnimi deli ugasnite motor in

počakajte, da se rezilo ustavi. Snemite vtikač vžigalne svečke.

Košnja

Motor je zasnovan za hitrost rezanja trave in izmet trave v lovilno vrečo in za daljšo življenjsko dobo motorja.

Kosite le z ostrimi, brezhibnimi rezili, da se travne bilke ne razcefrajo in trata ne postane rumena.

Čisti rez košnje dosežete tako, da kosilnico vodite v kar najbolj ravnih vrstah. Pri tem se morajo vrste vedno za nekaj centimetrov prekrivati, da ne ostanejo nepokošene proge.

Spodnja stran ohišja kosilnice naj bo vedno čista; obvezno odstranite sprijeto travo. Sprijeta umazanija oteži postopek zagona, vpliva na kakovost košnje in izmet trave.

Na strminah kosite prečno na pobočje. Zdrs kosilnice lahko preprečite tako, da jo postavite poševno navzgor. Izberite višino košnje glede na dejansko dolžino trate. Pokosite več prog, tako da naenkrat pokosite največ 4 cm trate.

Predn začnete preverjati rezila, ustavite motor. Ne pozabite, da se rezilo še nekaj časa obrača, ko motor izklopite. Rezila ne poskušajte ustaviti. Redno preverjajte, ali je rezilo pravilno pritrjeno, v dobrem stanju in nabrušeno. Če ni, ga obrusite ali zamenjajte. Če rezilo, ki se gibá, tolče ob predmet, ustavite kosilnico in počakajte, da se rezilo povsem ustavi. Nato preverite stanje rezila in držala rezila. Poškodovane dele zamenjajte.

6.3 Ugašanje motorja

Za ustavitel motorja spustite ročico za zagon/ustavitel motorja (sl. 5a/poz. 1a). Izvlcite vtič vžigalne svečke, da preprečite zagon motorja. Pred ponovnim zagonom preverite zagonsko vrstico motorne zavore. Preverite, ali je zagonska vrstica pravilno priključena. Upognjeno ali poškodovano odstavno vrstico morate zamenjati.

6.4 Praznjenje lovilne košare za travo

Ko je lovilna košara za travo polna, se zračni pretok zmanjša in prikaz stanja polnosti (4b) je tesno pri lovilni košari (sl. 12). Izpraznite lovilno vrečo za travo in počistite izmetalni kanal. **Nevarnost: Predn snamete lovilno vrečo, ustavite motor in počakajte, da se rezilno orodje ustavi.**

Za odstranitev lovilne vreče primite izmetno loputo z eno roko, z drugo roko pa lovilno vrečo snemite iz nosilnega ročaja (sl. 4).

V skladu z varnostnim predpisom se izmetna loputa pri odstranitvi lovilne vreče zapre in zapre zadnjo izmetno odprtino. Če ostanejo v odprtini ostanki trave, je za lažji zagon motorja smiselno, da kosilnico potegnete za približno 1 m nazaj.

Ostankov odrezane trave v ohišju in na delovnem orodju ne odstranite z roko ali nogo, temveč uporabite primerne pripomočke, npr. ščetko ali metlo.

Za zagotovitev dobrega pobiranja morate lovilno vrečo in predvsem zračno rešetko po uporabi očistiti od znotraj.

Lovilno vrečo vpnite samo pri izklopljenem motorju in ustavljenem rezalnem orodju.

Izmetno loputo dvignite z eno roko in z drugo roko držite za ročaj lovilne košare ter jo vpnite od zgoraj.

7. Čiščenje, vzdrževanje, skladiščenje, transport in naročanje nadomestnih delov

Nevarnost!

Na delih pod napetostjo ali vžigalni napravi ne delajte, dokler motor teče, in se jih ne dotikajte. Pred vsemi vzdrževalnimi in negovalnimi deli izvlecite vtič vžigalne svečke z vžigalne svečke. Nikoli ne opravljajte nikakršnih del, ko naprava deluje. Dela, ki niso opisana v teh navodilih za uporabo, smejo izvajati samo v pooblaščenih servisnih delavnicah.

7.1 Čiščenje

Po vsaki uporabi je kosilnico potrebno temeljito očistiti. Še posebej je potrebno očistiti spodnjo stran in sprejemni del za nož. Za to nagnite kosilnico nazaj, med tem ko potisni ročaj pritisnete navzdol.

Opozorilo: Preden kosilnico za travo nagnete na stran je potrebno s črpalko za izčrpavanje bencina popolnoma izprazniti rezervoar za gorivo. Kosilnico za travo ne smete nagibati za več kot 90 stopinj. Najlažje lahko umazanijo in travo odstranite takoj po košenju. Posušeni deli trave in umazanije lahko vplivajo na delovanje kosilnice. Preverjajte, če v izmetalnem kanalu ni ostankov trave in jih po potrebi odstranite. Kosilnice nikoli

ne čistite z vodnim curkom ali z visokotlačnim čistilnikom. Pazite na to, da ne pride voda v notranjost naprave. Agresivnih čistilnih sredstev kot so hladna čistilna sredstva ali čistilni bencin ne smete uporabljati.

7.2 Vzdrževanje

Vzdrževalni intervali so razvidni iz priloženega servisnega zvezka.

Opozorilo: Umazan vzdrževalni material in pogonska sredstva oddajte na mestu zbiranja.

7.2.1 Bencinski motor

Opozorilo! Motorje nikoli ne uporabljajte brez ali s premalo olja. To lahko poškoduje motor.

Kontrola nivoja olja

Kosilnico za travo postavite na ravno površino. Palico za kontrolo olja (sl. 9a/poz. 7) potegnite ven tako, da jo zavrtite v levo in jo obrišite. Kontrolno palico nato spet potisnite nazaj do omejila v nastavke za polnjenje, ne privijajte. Kontrolno palico spet potegnite ven in v vodoravnem položaju odberite nivo olja. Nivo olja se mora nahajati med minimumom in maksimumom na kontrolni palici za olje (sl. 9b).

Menjava olja

Menjavo motornega olja morate izvršiti, ko je motor ugasnjen, vendar še v toplem stanju.

1. Zagotovite, da je lovilna košara odpeta.
2. Izpraznite rezervoar za bencin s črpalko za bencin in pustite motor teči, da porabi preostanek bencina.
3. Poleg kosilnice postavite kad za lovljenje olja.
4. Odprite vijak za dolivanje olja (poz. 7) in kosilnico nagnite na stran za 90°.
5. Z odprto odprtino za dolivanje olja bo v kad za lovljenje olja izteklo toplo olje.
6. Ko staro olje izteče, kosilnico ponovno poravnajte.
7. Motorno olje napolnite do zgornje oznake merilne palčke za olje.
8. Pozor! Merilne palčke za preverjanje stanja olja ne uvijajte, temveč vtaknite do navoja.
9. Staro olje odstranite v skladu s predpisi.

7.2.2 Rezila

Rezila lahko zaradi varnosti brusijo, uravnovežijo in montirajo samo v servisni delavnici. Za doseganje optimalnega rezultata dela priporočamo, da rezila enkrat na leto preverite.

Zamenjava rezila (sl. 8)

Pri menjavi rezila lahko uporabljate le originalne nadomestne dele. Oznaka rezila se mora ujemati s številko, navedeno na seznamu nadomestnih delov.

Nikoli ne vgradite drugih rezil.

Poškodovana rezila

Če rezilo kljub vsej previdnosti pride v stik z ovi-ro, takoj ugasnite motor in izvlecite vtič vžigalne svečke.

Kosilnico za travo nagnite nazaj in preverite, ali se je rezilo poškodovalo. Zamenjajte poškodovana ali upognjena rezila. Upognjenega noža nikoli ne ravnajte. Nikoli ne delajte z upognjenim ali močno obrabljenim rezilom, ker povzroča tresljaje in lahko povzroči dodatno škodo na kosilnici.

Opozorilo! Pri delu s poškodovanim rezilom obstaja nevarnost poškodovanja.

7.2.3 Osi koles in pesta koles

Namastiti jih je potrebno enkrat na sezono.

V ta namen snemite kolesne pokrove z izvijačem in odпустite pritrdilne vijake koles.

7.2.4 Vzdrževanje in nastavitve žične vleke

Žicovode pogosto naoljite in preverite, ali jih lahko enostavno potegnete.

7.2.5 Vzdrževanje zračnega filtra (sl. 10)

Onesnažen zračni filter zmanjša moč motorja zaradi premajhnega dotoka zraka do uplinjača. Če je zrak zelo prašen, je treba zračni filter pogosteje pregledovati.

Zračnega filtra nikoli ne čistite z bencinom ali gorljivimi topili. Zračni filter čistite samo s stisnjenim zrakom ali z iztepanjem.

7.2.6 Vzdrževanje vžigalne svečke

Vžigalno svečko očistite z bakreno ščetko.

1. Snemite vtič vžigalne svečke (sl. 11/poz. A)
2. Odstranite vžigalno svečko s ključem za vžigalne svečke.
3. Montaža poteka v obratnem vrstnem redu.

7.2.7 Popravilo

Po popravilu ali vzdrževalnih delih se prepričajte, ali so vsi deli, ki vplivajo na varnost, nameščeni in brezhibno delujejo.

Dele, ki lahko povzročijo poškodbe, hranite nedosegljivo drugim osebam ali otrokom. **Opozorilo!** V skladu z zakonom o jamstvu za izdelke ne jamčimo za škodo, ki nastane zaradi nepravilnih popravil ali zaradi uporabe nadomestnih delov, ki niso originalni ali katerih uporabe nismo odobrili.

Prav tako ne jamčimo za škodo, nastalo zaradi nestrokovnih popravil. Popravilo zaupajte servisu ali pooblaščenemu strokovnjaku. Ustrezno velja tudi za opremo.

7.2.8 Delovni čas

Za delovni čas upoštevajte veljavne zakonske predpise, ki se lahko od kraja do kraja razlikujejo.

7.3 Priprava za uskladiščenje kosilnice

Opozorilo! Ne izlivajte bencina v zaprtih prostorih, v bližini ognja ali pri kajenju. Bencinske pare lahko povzročijo eksplozijo ali požar.

1. Izpraznite bencinski rezervoar s črpalko za sesanje bencina.
2. Zaženite motor in ga pustite obratovati tako dolgo, da porabi ves preostanek bencina.
3. Po vsaki sezoni izvršite menjavo olja.
4. Odstranite vžigalno svečko. V valj motorja nalijte ca. 20 ml olja. Počasi potegnite za zagonsko ročico tako, da bo olje zaščitilo notranje površine valja. Ponovni privijte vžigalno svečko.
5. Očistite hladilna rebra valja in ohišje.
6. Očistite celo napravo tako, da zaščitite barvo.
7. Napravo shranjujte v dobro prezračevanem prostoru.

7.4 Priprava kosilnice za transport

Opozorilo! Ne izlivajte bencina v zaprtih prostorih, v bližini ognja ali pri kajenju. Bencinske pare lahko povzročijo eksplozijo ali požar.

1. Izpraznite bencinski rezervoar s črpalko za sesanje bencina.
2. Pustite motor in ga pustite obratovati tako dolgo, da porabi ves preostanek bencina.
3. Izpraznite motorno olje iz toplega motorja.
4. Odstranite vtič vžigalne svečke z vžigalne svečke.
5. Očistite hladilna rebra valja in ohišje.
6. Snemite zagonsko vrstico iz kavlja (sl. 3c). Popustite prikazano vezavo (sl. 3b) na levi in desni strani potisnega ročaja in spustite zgornji potisni ročaj navzdol. Pazite, da se pri zapiranju zagonske vrvice ne prelomijo.
7. Med zgornji in spodnji potisni ročaj položite nekaj plasti valovite lepenke, da bi preprečili drgnjenje.
8. Med transportom zagotovite dovolj prostora, da bi preprečili poškodbe zaradi zdrsov.

7.5 Potrošni material, obrabni material in nadomestni deli

Nadomestni deli, potrošni in obrabni material kot je npr. motorno olje, klinasti jermen, vžigalne svečke, vložki za zračne filtre, bencinski filter, akumulatorji ali rezila ne sodijo v obseg garancije.

7.6 Naročanje nadomestnih delov:

Pri naročanju nadomestnih delov je potrebno navesti naslednje navedbe:

- Tip naprave
- Art. številko naprave
- Ident- številko naprave
- Številka potrebnega nadomestnega dela

Aktualne cene in informacije najdete na spletni strani www.Einhell-Service.com

8. Odstranjevanje in ponovna uporaba

Naprava se nahaja v embalaži, da ne bi prišlo do poškodb med transportom. Ta embalaža je surovina in s tem ponovno uporabna ali pa jo je možno reciklirati. Naprava in njen pribor sta izdelana iz različnih materialov kot npr. kovine in plastika. Okvarjene naprave ne sodijo med gospodinjske odpadke. Napravo odložite na ustreznem zbirališču, da bo pravilno odstranjena. Če ne poznate primernih zbirališč, se pozanimajte pri svoji občinski upravi.

9. Načrt iskanja napak

Opozorila: Najprej izklopite motor in izvlecite vtič vžigalne svečke, preden začnete s pregledovanjem ali nastavitvami.

Opozorila: Če po nastavitvah ali popravilih motor nekaj minut deluje, pomislite na to, da so izpuh in drugi deli vroči. Ne dotikajte se jih, da se ne opečete.

Motnja	Možni vzrok	Odpravljanje motnje
Nemiren tek, močno tresenje naprave	<ul style="list-style-type: none"> - Odpuščen vijak - Zrahlijana pritrdišča rezila - Neuravnoteženo rezilo 	<ul style="list-style-type: none"> - Preverite vijake - Preverite pritrdišča rezil - Zamenjajte rezilo
Motor ne teče	<ul style="list-style-type: none"> - Ročica za zagon/ustavitev motorja ni pritisnjena - napačni položaj ročice za plin (če je na voljo) - Okvarjena vžigalna svečka - Prazen rezervoar z gorivom - ne vklaplajate črpalke za gorivo (Primer) (če je na voljo) 	<ul style="list-style-type: none"> - Pritisnite ročico za zagon motorja/ustavitev motorja - preverite nastavitve (če so na voljo) - Zamenjajte vžigalno svečko - Dolijte gorivo - vklopite črpalko za gorivo (Primer) (če je na voljo)
Motor nemirno teče	<ul style="list-style-type: none"> - Umazani zračni filter - Umazana vžigalna svečka 	<ul style="list-style-type: none"> - Očistite zračni filter - Očistite vžigalno svečko
Trata postane rume-na, neenakomeren rez	<ul style="list-style-type: none"> - Rezilo ni nabrušeno - Višina reza je premajhna - Število vrtljajev motorja je prenizko 	<ul style="list-style-type: none"> - Nabrusite rezila - Nastavite pravilno višino - ročico za plin nastavite na maks. (če je na voljo)
Nečist izmet trave	<ul style="list-style-type: none"> - Število vrtljajev motorja je prenizko - Višina reza je premajhna - Rezilo je obrabljeno - Lovilna vreča je zamašena 	<ul style="list-style-type: none"> - Ročico za plin nastavite na maks. - Pravilno nastavite - Zamenjajte rezila - Izpraznite lovilno vrečo

Ponatis ali kakršnokoli razmnoževanje dokumentacije in spremljajočih papirjev o proizvodu, tudi po izvlečkih, je dovoljeno samo z izrecnim soglasjem Einhell Germany AG.

Pridržana pravica do tehničnih sprememb

Servisne informacije

V vseh državah, ki so navedene v garancijski listini, sodelujemo s kompetentnimi servisnimi partnerji, katerih kontakti so razvidni iz garancijske listine. Na voljo so vam za vse potrebne servisne storitve, kot so popravila, oskrba z nadomestnimi in obrabnimi deli ali oskrba s potrošnimi materiali.

Upoštevajte, da so nekateri deli tega izdelka izpostavljeni naravni obrabi zaradi uporabe oz. da so nekateri deli potrošni material.

Kategorija	Primer
Obrabni deli*	zračni filter, bovdenovi potegi, lovilna košara, pnevmatike, sklopka
Obrabni material/ obrabni deli*	rezila
Manjkajoči deli	

* ni nujno, da je v obsegu dobave!

Pri pomanjkljivostih ali napakah vas prosimo, da napako prijavite na www.Einhell-Service.com. Napako kar najbolj natančno opišite in v vsakem primeru odgovorite na naslednja vprašanja:

Odgovorite na naslednja vprašanja:

- Je naprava nekoč delovala, ali je bila od vsega začetka okvarjena?
- Ste pred okvaro opazili kaj neobičajnega (simptom ali okvaro)?
- Kaj na napravi po vašem mnenju ne dela (glavni znak)?
Opišite to napačno delovanje.

Garancijska listina

Spoštovani uporabnik,
za naše izdelke izvajamo strogo končno kontrolo kakovosti. Če ta naprava kljub temu ne deluje brezhibno, to zelo obžalujemo in vas prosimo, da se obrnete na našo servisno službo na naslovu, ki je naveden na tej garancijski kartici. Z veseljem vam bomo svetovali tudi po telefonu na navedeni številki servisne službe. Za uveljavljanje garancijskih zahtevkov velja naslednje:

1. Ti garancijski pogoji so namenjeni izključno porabniku, tj. fizičnim osebam, ki tega izdelka ne bodo uporabljale za svojo obrt ali druge samostojne dejavnosti. Ti garancijski pogoji urejajo dodatne garancijske storitve, ki jih spodaj navedeni proizvajalec zagotavlja svojim kupcem novih naprav dodatno k zakonskemu jamstvu. Ta garancija ne vpliva na vaše zakonske garancijske zahtevke. Naše garancijske storitve so za vas brezplačne.
2. Garancijske storitve se nanašajo izključno na pomanjkljivosti na novih napravah zgoraj navedene-ga proizvajalca, ki ste jih kupili, in so posledica materialnih ali tovarniških napak, in ki jih po lastni presoji odpravimo na tej napravi ali napravo nadomestimo z drugo.
Prosimo, upoštevajte, da naše naprave niso bile zasnovane za uporabo v poklicu, obrti ali za poklicno uporabo. Garancijska pogodba tako ne nastane, če napravo v garancijskem obdobju uporabljate za v obrtnih, rokodelskih ali industrijskih obratih ali če je bila izpostavljena obremenitvam, ki so temu enakovredna.
3. Iz garancije so izvzeti:
 - Škoda na napravi, ki je nastala zaradi neupoštevanja navodil za montažo ali zaradi nestrokovne inštalacije, neupoštevanja navodil za uporabo (kot npr. s priključitvijo na napačno omrežno napetost ali vrsto toka), neupoštevanja navodil za vzdrževanje in varnostnih določil ali zaradi izpostavitve naprave nenormalnim okoljskim pogojem ali zaradi neustrezne nege in vzdrževanja.
 - Škoda na napravi, ki je nastala zaradi nenamenske ali nestrokovne uporabe (npr. zaradi preobremenitve naprave ali uporabe v orodjih ali opremi, za katera ni odobrena), vdor tujkov v napravo (npr. peska, kamnov ali prahu, poškodb pri transportu), uporabe sile ali zunanje sile (npr. poškodbe pri padcih).
 - Škode na napravi ali delih naprave, ki je nastala kot posledica uporabe oz. običajne ali drugačne obrabe.
4. Garancijsko obdobje traja 24 mesecev in se začne z datumom nakupa naprave. Garancijske zahtevke je treba uveljaviti pred potekom garancijskega obdobja v roku dveh tednov, ko opazite okvaro. Uveljavljanje garancijskih zahtevkov po poteku garancijskega obdobja je izključeno. Popravilo ali menjava naprave ne podaljša garancijskega obdobja, niti ne predstavlja začetka novega garancijskega obdobja za storitev, izvedeno na napravi ali za morebitne vgrajene nadomestne dele. To velja tudi pri servisih na kraju samem.
5. Za uveljavljanje vašega garancijskega zahtevka okvarjeno napravo prijavite na: www.Einhell-Service.com. Pripravite račun ali drugo dokazilo o vašem nakupu nove naprave. Naprave, poslana brez ustreznega dokazila ali tipske tablice, so izključene iz garancijskih storitev, saj jih ni možno uvrstiti. Če je okvara zajeta v naših garancijskih storitvah, boste takoj prejeli popravljeno ali novo napravo.

Seveda bomo proti plačilu z veseljem odpravili tudi okvare na napravi, ki v garancijski obseg ne sodijo ali ne sodijo več. Napravo nam pošljite na spodaj naveden naslov servisa.

Opozarjamo na omejitve v okviru te garancije za obrabne, potrošne in manjkajoče dele v skladu s servisnimi informacijami, opisanimi v teh navodilih za uporabo.

Tartalomjegyzék

1. Biztonsági utasítások
2. A készülék leírása és a szállítás terjedelme
3. Rendeltetésszerűi használat
4. Technikai adatok
5. Beüzemeltetés előtt
6. Kezelés
7. Tisztítás, karbantartás, raktározás, szállítás és pótalkatrész megrendelés
8. Megsemmisítés és újrahasznosítás
9. Hibakeresési terv

Veszély!

A készülékek használatánál, a sérülések és a károk megakadályozásának az érdekében be kell tartani egy pár biztonsági intézkedést. Ezért ezt a használati utasítást / biztonsági utasításokat gondosan átolvasni. Őrizze ezeket jól meg, azért hogy mindenkor a rendelkezésére álljanak az információk. Ha más személyeknek adná át a készüléket, akkor kérjük kézbesítse ki vele együtt ezt a használati utasítást / biztonsági utasításokat is. Nem vállalunk felelőséget olyan balesetekért vagy károkért, amelyek ennek az utasításnak és a biztonsági utasításoknak a figyelmen kívül hagyásából keletkeznek.

1. Biztonsági utasítások

A megfelelő biztonsági utasítások a mellékelt füzetekben találhatóak!

Veszély!

Olvason minden biztonsági utalást és utasítást el. A biztonsági utalások és utasítások betartásán belüli mulasztások következménye áramcsapás, tűz és/vagy nehéz sérülések lehetnek. **Őrizze meg a biztonsági utalásokat és utasításokat a jövőre nézve.**

A készüléken található tájékoztató tábla magyarázata (13-es kép)

- 1) Elolvasni a használati utasítást.
- 2) Figyelmeztetés! Veszély a kihajított részek által. Betartani a biztonsági távolságot.
- 3) Veszély! Éles kések elől – minden karbantartási, rendbehozatali, tisztítási és beállítási munka előtt leállítani a motort és lehúzni a gyújtógyertya dugót.
- 4) Üzembehelyezés előtt olajat és üzemanyagot betölteni.
- 5) Vigyázat! Zajcsökkentő fülvédőt és védőszemüveget hordani.
- 6) Garantált hangtelyesítményszint.
- 7) Vigyázat! Forró részek. Távolságot tartani.
- 8) Csak kikapcsolt motor mellett tankolni.
- 9) Indítási folyamat
- 10) Motorstart / Motorstop kar (I=Motor be; 0=Motor ki)
- 11) Hajtókar (kuplungkiemelő)

2. A készülék leírása és a szállítás terjedelme**2.1 A készülék leírása (képek 1-től - 11-ig)**

- 1a. Motor start/stopkar (motorfék)
2. Üzemanyag szivattyú (Primer)
3. felülső és alsuló tolfül
- 4a. Felfogózsák
- 4b. Töltésállapot jelzése
5. Kidobáló csapóajtó
6. Tartálybetöltősapka
7. Olajbetöltő csavar
8. 2x keresztornyos csavar
9. Indító kötélfűző szerkezet
10. 1 x kábelclip
11. 2 x csillaganya
12. 2x Csavar hosszú
13. Gyújtógyertyakulcs
14. 4x kerék
15. 4x kerécsapka
16. 2x csavar a kerék felszereléséhez jobb oldalt (jobbmenet)
17. 2x csavar a kerék felszereléséhez bal oldalt (balmenet)
18. 4x alátétkorong (kerék)
19. Rugóhorog

2.2 A szállítás terjedelme

Kérjük a leírt szállítási terjedelem alapján leellenőrizni a cikk teljességét. Hiányzó részek esetén forduljon a cikk vásárlása után legkésőbb 5 munkanapon belül egy érvényes vásárlási igazolás felmutatása mellett a szervizközponthoz vagy a eladóhelyhez, ahol vette a készüléket. Kérjük vegye ehhez figyelembe az utasítás végén a szervíz-információkban található szavatossági táblázatot.

- Nyissa ki a csomagolást és vegye ki óvatosan a készüléket a csomagolásból.
- Távolítsa el a csomagolási anyagot valamint a csomagolási- / és szállítási biztosítékot (ha létezik).
- Ellenőrizze le, hogy teljes a szállítás terjedelme.
- Ellenőrizze le a készüléket és a tartozékrészeket szállítási károokra.
- Ha lehetséges, akkor őrizze meg a csomagolást a garanciaidő lejáratának a végéig.

Veszély!

A készülék és a csomagolási anyag nem gyerekjáték! Nem szabad a gyerekeknek a műanyagtasakokkal, foliákkal és aprórészekkel játszaniuk! Fennáll a lenyelés és a meg-

fulladás veszélye!

- Benzin fűnyírógép
- felülső és alsó tolófül
- Fűgyűjtő zsák
- 1 x kábelklipsz
- 2 x csillaganya
- 2x csavar hosszú
- Rugóhorog
- 2x keresztornyos csavar
- Gyűjtőgyertyakulcs
- Benzín szervízfüzetecske
- Eredeti üzemeltetési útmutató
- Biztonsági utasítások

3. Rendeltetésszerűi használat

A készüléket csak rendeltetése szerint szabad használni. Ezt túlhaladó bármilyen használat, nem számít rendeltetésszerűnek. Ebből adódó bármilyen kárért vagy bármilyen fajta sérülésért a használó ill. a kezelő felelős és nem a gyártó.

A benzin fűnyírógép, házi- és hobbykerti privát használatra alkalmas.

Olyan kerti fűnyírógépeket tekintünk házi- és hobbykertieknek, amelyeknek az évi használata rendszeresen nem haladja meg a 50 órát és elsősorban a fű- és pázsitfelületek ápolására vannak használva, nem pedig a nyilvános parkosított területekre, parkokra, sporthelyekre valamint a mező- és az erdőgazdaságban.

Kérjük vegye figyelembe, hogy a készülékeink rendeltetésük szerint nem az ipari, kézműipari vagy gyári használatra lettek konstruálva. Nem vállalunk szavatosságot, ha a készülék ipari, kézműipari vagy gyári üzemek területén valamint egyenértékű tevékenységek területén van használva.

A fűnyírógép rendeltetés szerűi használatának a feltétele, a gyártó által mellékelte használati utasításnak a betartása. A használati utasítás az üzemi-, karbantartási- és gondozási feltételeket is tartalmazza.

Figyelmeztetés! A használó testi veszélyeztetése miatt a következő munkálatokra nem szabad használni a fűnyírógépet: bokrok, sövények és bozótok trimmelésére, valamint a tetői beültetésekben vagy a balkoni virágládákban levő

küszönővények és fűvek vágására és aprítására, a járdák tisztítására (leszívás) úgymint rotációs szárazzóként az ágak és a sövénydarabok eldarabolásánál. Továbbá nem szabad a fűnyírógépet motorkapaként használni atalajemelkedés, mint például vakondtúrás elegyengetéséhez.

Biztonsági okokból nem szabad a fűnyírógépet más munkaszerszámok vagy bármilyen fajta szerszámkészlet meghajtóaggregátumaként használni.

4. Technikai adatok

Motortípus:egyhengeres-négyütemű
motor 79,8 ccm
 Teljesítmény: 1,2 kW
 Munkafordulatszám n_0 :3000 perc⁻¹
 Üzemanyag:Benzin (E10)
 Tartály ürtartalom: cca. 1 l
 Motorolaj: cca. 0,4 l
 Gyűjtőgyertya: F7RTC/F6RTC
 Elektrodatávolság (gyűjtőgyertya): ...0,5 - 0,7 mm
 Vágásmagasság
 elállítás: központi (25-45-60 mm)
 Vágásszélesség: 400 mm
 Súly: 18,5 kg

Veszély!

Zaj és vibrálás

Hangnyomásmérték L_{pA} 83,5 dB(A)
 Bizonytalanság K_{pA} 3 dB
 Hangteljesítménymérték L_{WA} 96 dB(A)
 Bizonytalanság K_{WA} 2,77 dB

Hordjon egy zajcsökkentő fülvédőt.

A zaj befolyása hallásvesztéshez vezethet.

Rezgésemmisszióérték $a_n = 2,643 \text{ m/s}^2$
 Bizonytalanság $K = 1,5 \text{ m/s}^2$

Az erős zaj és vibrálás kifejlesztése miatt kerülni kell a hosszabb ideig tartó munkákat.

Csökkentse le a zajkibocsátást és a vibrálást egy minimumra!

- Csak kifogástalan készülékeket használni.
- A készüléket rendszeresen karbantartani és megtisztítani.
- Illesse a munkamódját a készülékhez.
- Ne terhelje túl a készüléket.
- Hagyja adott esetben leellenőrizni a készüléket.
- Kapcsolja ki a készüléket, ha nem használja.
- Hordjon kesztyűket.

Vigyázat!

Fennmaradt rizikók

Akkor is ha előírás szerint kezeli az elektromos szerszámot, mégis maradnak fennmaradó rizikók. Ennek az elektromos szerszámnak az építésmódjával és kivitelzésével kapcsolatban a következő veszélyek léphetnek fel:

1. Hallás károsodás, ha nem visel megfelelő zajcsökkentő fülvédőt.
2. Egészségi károk, amelyek a kéz-karrezgésekből adódnak, ha a készülék hosszabb ideig használva lesz, vagy ha nem lesz szabályszerűen vezetve és karbantartva.

5. Beüzemeltetés előtt

5.1 A komponensek összeszerelése

A szállításnál egyes részek szét vannak szerelve. Az összeszerelés egyszerű, ha figyelembe veszi a következő utasításokat.

Utasítás! Az összeszerelésnél és a karbantartási munkálatoknál a következő kiegészítő szerszámokra van szüksége, amelyek nincsenek a szállítás terjedelmében:

- Egy olajfelfogó kádra, lapos (az olajcseréhez),
- Egy merőpohárra 1 liter (olaj / benzinálló),
- Egy benzinkaniszterre,
- egy tölcsérré (a tartály benzintöltőcsonkjára illő),
- Háztartási törlőrongyokra (az olaj / benzinmaradékok feltörölésére a benzinkútnál),
- egy benzin leszívószivattyúra (plasztikkivitelzés, kapható a barkácsboltokban),
- egy olajkannára kéziszivattyúval (kapható a barkácsboltokban),
- Motorolaj.

5.1.1 A tolófűl felszerelése

1. A 3a-tól - 3b-ig levő ábrákon mutatottak szerint felszerelni az alulso és a felülso tolókart (poz. 3).
2. Az idító kötélhúzó szerkezet fogantyúját (poz. 9) a 3c ábrán mutatottak szerint beakasztani az arra előrelátott kampón.
3. A 3d ábrán mutatottak szerint a mellékelt kábelclippel (poz. 10) rögzíteni a tolókaron a kötélhúzó szerkezetet.
4. Az egyik kézzel megemelni a kidobáló ajtót (poz. 5) és a 4 ábrán mutatottak szerint beakasztani a fűfelfogó zsákot (poz. 4a).

5.1.2 A vágási magasság beállítása

Figyelem! A vágási magasság elállítását csak lekapcsolt motor és lehúzott gyújtógyertyadugó mellett szabad elvégezni.

1. Használjon a keréksapkák leszereléséhez egy csavarhajtót (ábra 7e).
2. A kerekeket a mellékelt gyújtógyertyakulccsal szerelni le (ábra 7c/poz. 13).
3. A vágási magasság beállítása nem központi-lag történik, mind a 4 kereket egymástól függetlenül be kell állítani. Határozza meg, hogy a 3 vágási magasság közül melyiket állítja be (ábra 7a)
Pozíció 1: alacsony vágási magasság
Pozíció 2: középső vágási magasság (elegendő a normális használatra)
Pozíció 3: magas vágási magasság

Figyelem: Mindig mind a 4 keréknél ugyanazt a vágási magasságot kell beállítani.

4. Szerelje fel, a mellékelt gyújtógyertyakulccsal (poz. 13) a 7a-7c ábrán mutatottak szerint a kerekeket (poz. 14).

Figyelem: A jobb oldal kerekeinek a rögzítéséhez jobbmentes csavarokat (poz. 16) kell használni. A bal oldalhoz balmentes csavarokat (poz. 17) kell használni.

5. Szerelje fel a keréksapkákat (ábra 7d/poz. 15)

6. Kezelés

Utasítás!

A motor üzemanyagok nélkül van leszállítva. Ezért a beüzemeltetés előtt okvetlenül olajat és benzint tölteni be.

1. Ellenőrizze le az olajállást (lásd a 7.2.1-et).
2. A benzin feltöltéséhez egy tölcserít és egy mérőtartályt használni. Győződjön meg arról, hogy tiszta a benzin.

Figyelmeztetés: Mindig csak egy biztonsági benzinkanisztart használni. Ne dohányozzon a benzin betöltésénél. A benzin betöltése előtt kapcsolja ki a motort és hagyja a motort egy pár percig lehűlni.

3. Győződjön meg arról, hogy a gyújtókábel rá van csatlakoztatva a gyújtógyertyára.

Biztonsági leellenőrzés motorstart-/motorstopkar

A fűnyírógép akaratlan indulásának az elkerüléséhez, valamint azért hogy biztosítsa veszély esetében a motor és a kés gyors leállítását, ez egy motorstart-/motorstopkarral (ábra 5a/poz 1a) van felszerelve. Ezt üzemeltetni kell (ábra 5b) mielőtt indítaná a fűnyíró gépet. A motorstart-/motorstopkar elengedése után ennek a kiinduló pozícióba kell visszatérnie (ábra 5a).

Mielőtt elindítaná a motort, többször el kellene végeznie ezt a folyamatot, azért hogy biztos legyen benne, hogy a kar és a kötélhúzó szerkezetek helyesen működnek.

Ezt a tesztet beindított motornál mégegyszer megismételni. A motorstart-/motorstopkar elengedése után a motornak egy pár másodpercen belül le kell állnia. Ha nem ez lenne az eset, akkor forduljon a vevőszervizünkhöz.

Veszély! A motor indításánál forognak a vágókészek.

6.1 A motor indítása

1. Győződjön meg arról, hogy a gyújtókábel rá van csatlakoztatva a gyújtógyertyára.
2. 3x megnyomni az üzemanyagszivattyút (primer) (6-os ábra/poz. 2). Bemelegedett motornál eleshet ez a pont.
3. Álljon a fűnyírógép mögött. Üzemeltesse az

egyik kezével a motor strat-/stopkart (ábra 5b). A másik az indítófogantyún van.

4. A motort a reverzálókapcsoló (1-es ábra/poz. 9) által beindítani. Ehhez a fogantyút cca. 10-15 cm-re (amig ellenállást nem érez) kihúzni, majd erősen egy rántással meghúzni. Ha nem indult volna be a motor, akkor mégegyszer a fogantyúnál fogva meghúzni.
Utasítás! Ne hagyja az kötélhúzó szerkezetet visszacsapódni.
Utasítás! Hideg időnél szükséges lehet az indító eljárás többszörös megismétlése.

6.2 Utasítások a helyes fűnyírásához

Veszély!

Ha kiüríti a felfogó berendezést és még fut a gép, akkor ne nyissa ki sohasem a kidobáló csapóajtót. A forgó kés sérülésekhez vezethet.

A kidobó csapóajtót és a felfogózsákot mindig gondosan felerősíteni. Eltávolításuk előtt leállítani a motort.

Minden beállítási, karbantartási és javítási munkázat előtt leállítani a motort és megvárni, amíg a kés már nem forog tovább. Húzza le a gyújtógyertyadugót.

Füvet nyírni

A motor a fű vágási sebességre, és fűkidobásra a felfogózsákba valamint egy hosszú motorélettartamra lett méretezve.

Csak éles, kifogástalan késekkel nyírni a füvet, azért hogy ne rojtosodjon ki a fűszár és ne sárguljon meg a pázsit.

Egy tiszta vágáskép elérése érdekében a fűnyírógépet lehetőleg egyenes pályákon vezetni. Ennél ezeknek a pályáknak mindig egy pár centiméterre fedniük kell egymást, azért hogy ne maradjonak csikok állva.

Tartsa a fűnyírógépház alsó oldalát mindig tisztán és távolítsa okvetlenül el a fűlerakódásokat. Lerakódások megnehezítik az indítási folyamatot, befolyások a vágási minőséget és a fűkidobálást.

Lejtőknél a vágási pályát a lejtőhöz keresztbe kell fektetni. A fűnyírógépnek a lecsúszását felélelvő ferdeállítással lehet megakadályozni. A meglévő fűhosszúság szerint választani ki a vágási magasságot. Sűrű, magas fűben a legma-

gasabb vágási fokot beállítani és lassabban vágni a fűvet. Végezzen több átmenetet el, úgyhogy egyszerre max. 4 cm fűvet vágjon le.

Mielőtt a késen bármilyen ellenőrzést végezze el, leállítani a motort. Gondoljon arra, hogy a kés a motor kikapcsolása után még egy pár másodpercig utánforog. Ne próbálja meg sohasem megállítani a kést. Ellenőrizze rendszeresen le, hogy a kés helyesen van-e felerősítve, hogy jó állapotban van és jól meg van köszörülve. Ha nem ez lenne az eset, akkor köszörülje utána vagy cserélje ki. Ha a mozgásban levő kés rácsapódik egy tárgyra, akkor kapcsolja ki a fűnyírógépet és várja meg amíg a kés teljesen le nem állt. Ellenőrizze azután le a kés és a késtartó állapotát. Ha ez meg van sérülve, akkor ki kell cserélni.

6.3 Leállítani a motort

A motor leállításához engedje el a motorstart-/ motorstop kart (ábra 5a/poz. 1a). Húzza le a gyújtógyertyadugót a gyújtógyertyáról, azért hogy megakadályozza, hogy a motor indítson. Újboli indítás előtt ellenőrizze le a motorfék kötéhlúzó szerkezetét. Ellenőrizze le, hogy rendesen fel van-e szerelve a kötéhlúzó szerkezet. Megtörtént vagy károsult leállítókötelet ki kell cserélni.

6.4 A fűfelfogó zsák kiürítése

Ha meglehet a felfogó zsák, akkor lecsökken a levegő áthaladási teljesítménye és a töltésállás kijelző (4b) szorosan nekifekszik a felfogózsáknak (12-as ábra). Ürítse ki a felfogó zsákot és takarítsa ki a kidobáló kanálist.

Veszély! A felfogó zsák levétele előtt kikapcsolni a motort és megvárni a vágószerzőm nyugalmi állapotát.

A felfogózsák levételéhez az egyik kézzel megemeli a kidobó csapóajtót, a másik kézzel a felfogózsákot a hordozó fogantyúnál fogva kivenni (ábra 4).

A biztonsági előírásnak megfelelően a felfogózsák kiakasztása után becsapódik a kidobó csapóajtó és bezárja a hátsó kidobónyílást. Ha ennél fűmaradékok maradnak lógva a nyílásban, akkor a motor könnyebb indításához célszerű, a fűnyírógépet körülbelül 1 m-re hátrahúzni.

Ne távolítsa el kézzel vagy lábbal a fűnyírógépházban és a dolgozószerszámon levő vágási javmaradékokat, hanem használjon megfelelő segédeszközöket, mint például keféket vagy kézi seprűket.

A jó összegyűjtés garantálásához a használat után belülről meg kell tisztítani a felfogózsákot.

A felfogózsákot csak kikapcsolt motornál és nyugalmi állapotban levő vágószerzőmknél beakasztani.

Az egyik kézzel megemeli a kidobó csapóajtót és a másik kézzel a fogantyúnál fogva tartani a felfogózsákot és felülről beakasztani.

7. Tisztítás, karbantartás, raktározás, szállítás és pótalkatrész megrendelés

Veszély!

Soha ne dolgozzon, vagy érintse meg a gyűjtőberendezés áramot vezető részeit futó motornál. Minden karbantartási és ápolási munka előtt húzza le a gyújtógyertyadugót a gyújtógyertyáról. Ne végezzen sohasem semmilyen munkát a futó készüléken. Olyan munkálatokat, amelyek nem lettek ebben a használati utasításban leírva, csak egy feljogosított szakműhelynél kellene elvégeztetni.

7.1 Tisztítás

Minden használat után alaposan meg kellene tisztítani a fűnyírógépet. Különösen az alsó oldalát és a késbefogót. Ehhez, azáltal hogy lefelé nyomja a tolokart hátrafelé dönteni a fűnyírógépet.

Utasítás: Mielőtt megdöntené a fűnyírógépet, ürítse ki egy banzínleszívó szivattyúval teljesen az üzemanyag tartályt. A fűnyírógépet nem szabad 90 foknál tovább megdönteni. A piszkot és a fűvet legjobban rögtön a fűnyírás után lehet eltávolítani. Odaszáradt fűmaradék és piszok a fűnyírás üzem befolyásolásához vezethet. Ellenőrizze le, hogy a fűkidobó kanális fűmaradék mentes-e és szükség esetén távolítsa el a maradókat. Ne tisztítsa a fűnyírógépet sohasem egy vízszaggárral vagy nagynyomású tisztítóval. Ügyeljen arra, hogy ne kerülhessen víz a készülék belsejébe. Nem szabad használni agressziós tisztítószerek mint hidegtisztítót vagy mosóbenzint.

7.2 Karbantartás

A karbantartási intervallumokat kérjük a mellékelt benzín szervíz füzetetskéből kivenni.

Utasítás: A szennyezett karbantartási anyagot és az üzemanyagokat az arra előrelátott gyűjtőhelyen leadni.

7.2.1 Benzinmotor

Utasítás! Ne üzemeltesse a motort sohasem olaj nélkül vagy túl kevés olajjal. Ez nagy károkat okozhat a motoron.

Az olajállás leelleőrzése

Vízszintesen felállítani a fűnyírógépet. Egy balra csavarás által lecsavarni az olajmérő pálcát (ábra 9a/poz. 7) és letörölni a mérőpalcát. A mérőpalcát ismét ütközésig bedugni a betöltőcsomókba, ne csavarja be. Kihúzni a mérőpalcát és vízszintes állásban leolvasni az olajállást. Az olajállásnak az olajmérő pálcá (ábra 9b) min és max jelzése között kell lennie.

Olajcsere

A motorolajcserét leállított, de még üzemleleg motornál kellene elvégezni.

1. Győződjön meg arról, hogy le van akasztva a felfogó kosár.
2. Űritse ki egy benzin leszívó szivattyúval a beznitartályt, hagyja addig futni a motort, amíg a hátramaradt benzin el nem fogyott.
3. Helyezzen egy olajfelfogó kádat a fűnyírógép mellé.
4. Nyissa meg az olajbetöltő csavart (poz. 7) és döntse meg 90°-ban oldalra a fűnyírógépet.
5. A kinyitott olajbetöltő nyíláson keresztül kifolyik a meleg olaj az olajfelfogó kádba.
6. A fáradt olaj kifolyás után állítsa ismét fel a fűnyírógépet.
7. Az olajmérő pálcá felső jelzéséig betölteni motorolajat.
8. Figyelem! Az olajmérő pálcát az olajállás leellenőrzéséhez ne csavarja be, hanem csak dugja be a menetig.
9. A fáradt olajat az érvényes rendelkezéseknek megfelelően kell megsemmisíteni.

7.2.2 Kés

Biztonsági okból hagyja a kését egy autorizált szakműhely által élesíteni, kiegyensúlyoztatni és felszerelni. Egy optimális munkaeredmény elérése érdekében, ajánlatos egyszer évente leellenőriztetni a kés.

A kések kicserlése (8-as ábra)

A vágószerszám kicserléseénél csak originális-pótalkatrészeket szabad használni. A kés jegyzésének meg muszáj egyeznie a pótalkatrészlistában megadott számmal.

Ne szereljen sohasem egy másik kés be.

Megrongált kés

Ha minden óvatosság ellenére mégis érintkezésbe kerülne a kés egy akadállyal, akkor a motort azonnal leállítani és lehúzni a gyújtógyertya dugót.

Hátrafelé dönteni a fűnyírógépet és leellenőrizni a kés sérülésekre. A megsérült vagy elgörbült késeket azonnal ki muszáj cserélni. Ne görbítsen sohasem egy elgörbült kés ismét egyenesbe. Ne dolgozzon sohasem egy elgörbült késsel vagy egy erősen elkopott késsel, ez vibrációkat hoz létre és ennek a következménye a fűnyírógép további rongálódása lehet.

Figyelmeztetés! Egy sérült késsel való dolgozásnál fennáll a sérülés veszélye.

7.2.3 Keréktengelyek és kerékagyak

A keréktengelyeket és a kerékagyakat szezonoként egyszer be kellene zsírozni.

Vegye ehhez egy csavarhúzóval le a keréksapkát és engdje meg a kerekek rögzítő csavarjait.

7.2.4 A kötélhúzó szerkezetek ápolása és beállítása

A kötélhúzó szerkezeteket rendszeresen beolajozni és leellenőrizni könnyű járatúságukra.

7.2.5 A légszűrő karbantartása (10-es ábra)

A szennyezett légszűrők, a karburátor túl kevés légellátása által lecsökkentik a motorteljesítményt. Nagyon poros levegő esetén sűrűbben le kell ellenőrizni a légszűrőt.

Ne tisztítsa a légszűrőt sohasem benzinnel vagy gyullékony oldószerekkel. A légszűrőt csak présléggel vagy kiporolás által tisztítani.

7.2.6 A gyújtógyertya karbantartása

Egy rézdrótkéfével megtisztítani a gyújtógyertyát.

1. Húzza le a gyújtógyertyadugót (11-es ábra/ poz. A).
2. Távolítsa el a gyújtógyertyát egy gyújtógyertyakulccsal.
3. Az összeszerelés az ellenkező sorrendben történik.

7.2.7 Javítás

Javítási vagy karbantartási munka után, győződjön meg arról, hogy minden biztonságtechnikai rész fel van szerelve és hogy kifogástalan állapotban vannak. Sérülésveszélyeztető részeket más személyek és gyerekek részére hozzáférhetetlenül tárolni. **Utasítás!** A termékszavatossági törvény szerint nem felelünk olyan károkért amelyek a szakszerűtlen javítás által lettek előidézve vagy pedig ha a pótalkatrészeknél

nem originális részek vagy általunk engedélyezett részek lettek használva. Ugyanúgy nem felelünk a szakszerűtlen javítások káraiért: Bízson meg egy vevőszolgálatást vagy pedig egy feljogosított szakembert. Ugyanezek érvényesek a tartozék-részekre is.

7.2.8 Üzemidők

Az üzemidőkkel kapcsolatban kérjük vegye figyelembe a törvényi határozatokat, amelyek helyenként különbözőek lehetnek.

7.3 A fűnyírógép előkészítése a beraktározáshoz

Figyelmeztetés! Ne távolítsa a benzint zárt termekben, tüzek közelében vagy dohányzás mellett el. A gázpárák robbanásokat vagy tüzet okozhatnak.

1. A benzintartályt egy benzinleszívó szivattyúval kiüríteni.
2. Indítsa be a motort és hagyja addig futni a motort, amíg a hátramaradt benzin el nem fogyott.
3. Csináljon minden szezon után egy olajcserét.
4. Távolítsa el a gyújtógyertyát. Töltsön egy olajkannával cca. 20 ml olajat a hengerbe. Húzza lassan az indító fogantyút, úgyhogy az olaj belülről védje a hengert. Csavarja ismét be a gyújtógyertyát.
5. Tisztítsa meg a henger hűtőbordáit és a gépházat.
6. Tisztítsa meg az egész készüléket, azért hogy védje a lakkfestéket.
7. A készüléket mindig egy jól szellőztetett helyen őrizni meg.

7.4 A fűnyírógép előkészítése a szállításhoz

Figyelmeztetés! Ne távolítsa a benzint zárt termekben, tüzek közelében vagy dohányzás mellett el. A gázpárák robbanásokat vagy tüzet okozhatnak.

1. A benzintartályt egy benzinleszívó szivattyúval kiüríteni.
2. Hagyja a motort addig futni, amíg a hátramaradt benzin el nincs fogyasztva.
3. Ūrite ki a meleg motorból a motorolajat.
4. Távolítsa el a gyújtógyertyadugót a gyújtógyertyáról.
5. Tisztítsa meg a henger hűtőbordáit és a gépházat.

6. Akassza ki az indító kötélhúzó szerkezetet a kampón (ábra 3c). A 3b ábrán mutatott csatlakozást baloldalt és jobboldalt a tolókaron meglazítani és a felülső tolókart lehajtani. Ügyeljen enné arra, hogy a hátrahajtasnál ne törődjön meg a kötélhúzó szerkezetek.
7. Csavarjon egy pár réteg hullámpapírlemezt a felső valamint az alsó tolófűl és a motor közé, azért hogy elkerűlje a feldőrszölést.
8. Elegendő rakománybiztosítást végezni el, azért hogy megakadályozza a hajtás ideje alatti elcsúszás általi megrongálódásokat és sérűléseket.

7.5 Használati anyagok, gyorsan kopó anyagok és pótalkatrészek

A pótalkatrészek, használati és gyorsan kopó anyagok mint például motorolaj, ékszíj, gyűjtőgyertya, légszűrőbetét, benzinszűrő, elemek vagy kécek nem esenek a készülék garanciája alá.

7.6 A pótalkatrész megrendelése:

Pótalkatrész megrendésénél a következő adatokat kellene megadni:

- A készülék típusát
- A készülék cikk-számát
- A készülék ident- számát
- A szükséges pótalkatrész pótalkatrész számát

Aktuális árak és inforációk a www.Einhell-Service.com alatt találhatóak.

8. Megsemmisítés és újrahasonosítás

A szállítási károk megakadályozásához a készülék egy csomagolásban található. Ez a csomagolás nyersanyag és ezáltal ismét felhasználható vagy pedig visszavezethető a nyersanyag körforgáshoz. A készülék és annak a tartozékai különböző anyagokból állnak, mint például fémből és műanyagokból. Defektes készülékek nem tartoznak a házi hulladékok közé. Szakszerű megsemmisítéshez le kellene adni a készüléket egy megfelelő gyűjtőhelyen. Ha nem ismer gyűjtőhelyeket, akkor érdeklődjön utánna a községi önkormányzatnál.

9. Hibakeresési terv

Figyelemfelhívás: Legelőször lekapcsolni a motort és lehúzni a gyújtógyertyadugót, mielőtt elvégeznék a felülvizsgálatokat vagy a beállításokat.

Figyelemfelhívás: Ha egy beállítás vagy javítás után egy pár percig futott a motor, akkor gondoljon arra, hogy a kipufogó és egyéb részek forróak. Tehát ne érintse meg őket, azért hogy elkerülje a megégetéseket.

Zavar	Lehetséges okok	Elhárítás
A készülék nyugtalan futása, erős vibrálása	<ul style="list-style-type: none"> - Laza a csavar - Laza a késrögzítés - Kiegyensúlyozatlan a kés 	<ul style="list-style-type: none"> - Leellenőrizni a csavarokat - Leellenőrizni a késfelerősítést - Kicserélni a kést
Nem fut a motor	<ul style="list-style-type: none"> - nincs megnyomva a motorstart-/motorstop kar - rossz állásban a gázkar (ha létezik) - defektes a gyújtógyertya - üres az üzemanyagtartály - nem lett üzemeltetve az üzemanyag szivattyú (primer) (ha létezik) 	<ul style="list-style-type: none"> - megnyomni a motorstart-/motorstop kar - leellenőrizni a beállításokat (ha léteznek) - kicserélni a gyújtógyertyát - üzemanyagot betölteni - üzemeltetni az üzemanyag szivattyú (primer) (ha létezik)
Nyugtalanul fut a motor	<ul style="list-style-type: none"> - Szennyezett a légszűrő - Szennyezett a gyújtógyertya 	<ul style="list-style-type: none"> - Kitisztítani a légszűrőt - Megtisztítani a gyújtógyertyát
Sárga lesz a pázsit, szabálytalan a vágás	<ul style="list-style-type: none"> - Tompa a kés - Túl alacsony a vágási magasság - Túl alacsony a motorfordulatszám 	<ul style="list-style-type: none"> - Megélesíteni a kést - Beállítani a helyes magasságot - a gázkart a max.-ra állítani (ha létezik)
Nem tiszta a fűkidobás	<ul style="list-style-type: none"> - Túl alacsony a motorfordulatszám - Túl alacsony a vágási magasság - Elkopva a kés - Eldugulva a felfogózsák 	<ul style="list-style-type: none"> - a gázkart a max.-ra állítani (ha létezik) - Helyesen beállítani - Kicserélni a kést - Kiüríteni a felfogózsákot

A termékek dokumentációjának és a kísérőpapírjainak az utánnymtatása vagy egyéb sokszorosítása, kivonatossan is csak az Einhell Germany AG kihangsúlyozott beleegyezésével engedélyezett.

Technikai változtatások jogát fenntartva

Szervíz-információk

A garanciaokmányokban megnevezett minden országban kompetens szervíz-partnereket tartunk fenn, akik kontaktusi lehetőségét kérjük vegye ki a garanciaokmányból. Ezek minden szervíz-ügyben mint javítás, pótalkatrész- és gyorsan kopó rész-ellátás vagy a fogyóeszközök megrendelhetőségével kapcsolatban a rendelkezésére állnak.

Figyelembe kell venni, hogy ennél a termékénél a következő részek már használat szerinti vagy természetes kopásnak vannak alávetve ill. a következő részekre van mint fogyóeszközökre szükség.

Kategória	Példa
Gyorsan kopó részek*	Légszűrő, Bowden-huzalok, felfogókosár, keréka-broncs, hajtókuplung
Fogyóeszköz/ fogyórészek*	Kések
Hiányzó részek	

* nincs okvetlenül a szállítás terjedelmében!

Hiányok vagy hibák esetén kérjük a hibaesetet a www.Einhell-Service.com alatt bejelenteni. Kérjük ügyeljen egy pontos hibaleírásra és felelje meg mindenesetre a következő kérdéseket:

- Működött már egyszer a készülék, vagy elejétől kezdve már defekt volt?
- Feltűnt Önnek a defekt fellépése előtt valami a készüléken (tünet a defekt előtt)?
- Az Ön véleménye szerint mi a készülék hibás működése (főtünet)?
Írja le ezt a hibás működést.

Garanciaokmány

Tisztelt Vevő,

termékeink szigorú minőségi ellenőrzés alá vannak vetve. Ha ez a készülék mégis egyszer nem működne kifogástalanul, akkor azt nagyon sajnáljuk és kérjük Önt forduljon a szervizszolgáltatásunkhoz amely ebben a garanciaokmányban megadott cím alatt található. Szívesen állunk a rendelkezésére telefonon is, az alul megadott szervizszám alatt. A garanciaigény érvényesítésével kapcsolatban a következő érvényes:

1. Ezek a garanciafeltételek csak kizárólagosan a fogyasztóknak szólnak, ez annyit jelent hogy természetes személyeknek, akik nem szánják ezt a terméket sem üzemszerű sem egyéb önálló tevékenységeik körén belül használni. Ezek a garanciafeltételek szabályozzák a kiegészítő garanciateljesítményeket, amelyeket a lent megnevezett gyártó a vásárlóknak az új készülékeire ígér a törvényileg előírt garanciaszolgálathoz kiegészítően. A jogi szavatossági igényei, nincsenek ez a garancia által érintve. A garanciateljesítményünk az Ön számára díjmentes.
2. A garanciateljesítmény csak kizárólagosan az Ön által, a lent megnevezett gyártótól megvásárolt új készülékek felmerülő olyan hibákra terjed ki, amelyek bebizonyíthatóan egy anyaghibán vagy egy gyári hibán alapszanak és korlátozva van választásunk szerint, vagy ezeknek a hibáknak az elhárítására vagy a készülék kicserélésére.
Kérjük vegye figyelembe, hogy a készülékeink rendeltetésük szerint nem az ipari, kézműipari vagy szakmai használatra lettek konstruálva. Ezért a garanciaszerződés nem jön létre, ha a készülék a garancia ideje alatt kisipari, kézműipari vagy ipari üzemek területén lett használva vagy ha, egyenértékű igénybevételnek lett kitéve.
3. A szavatosságunk alól ki vannak véve:
 - olyan károk a készüléken, amelyek az összeszerelési utasítás figyelmen kívül hagyása vagy amelyek a nem szakszerű felszerelés, a használati utasítás figyelmen kívül hagyása (mint például egy rossz hálózati feszültségre vagy áramfajtára való rákapcsolás), vagy a karbantartási és biztonsági határozatok figyelmen kívül hagyása vagy a készüléknek egy nem normális környezeti feltételeknek történő kitétele vagy egy hiányos ápolás és karbantartás által keletkeztek.
 - károk a készüléken, amelyek egy rossz bánásmód vagy nem szakszerű használatok (mint például a készülék túlterhelése vagy nem engedélyezett betétszerszámok vagy tartozékok használata), idegen testeknek a készülékbe levő behatolása (mint például homok, kövek és por, szállítási károk), erőszak kifejtése vagy idegenkezűség (mint például leesés általi károk) által jöttek létre.
 - károk a készüléken vagy a készülék részein, amelyek a használatnak megfelelő, szokásos vagy egyéb természetes elkopásra vezethetőek vissza.
4. A garancia időtartama 24 hónap és a készülék vásárlási napjával kezdődik. Garanciaigényeket a garancia idő lejárata előtt kell, két héten belül, a defekt felismerése után érvényesíteni. Ki van zárva a garanciaigények érvényesítése a garanciaidő letelte után. A készülék javítása vagy kicserélése nem hosszabbítja meg a szavatosság idejét, se nem indul ez a teljesítmény által egy új garanciaidő a készülékre vagy az esetleg beépített pótalkatrészekre. Ez egy helyszíni szerviz esetében is érvényes.
5. A garanciajogának az érvényesítéséhez kérjük jelentse be a defektes készüléket a következő cím alatt: www.Einhell-Service.com. Kérjük tartsa készenlétben az új készülék ön általi vásárlásának a bizonylatát vagy más igazolásait. Olyan készülékeket, amelyek megfelelő igazolás vagy típusábra nélkül kerülnek beküldésre, azok hiányzó hozzárendelési lehetőség miatt ki vannak zárva a garanciateljesítmény alól. Ha a készülék defektjére kiterjed a garanciateljesítményünk, akkor azonnal visszakap egy megjavított vagy egy új készüléket.

Magától érthetődő, hogy a költségek megtérítése ellenében szívesen megjavítsuk azokat a készüléken levő defekteket, amelyek nem esnek a garancia terjedelme alá vagy amelyeket már nem érinti a garancia. Ehhez kérjük a készüléket a szervíz-címünkre beküldeni.

Ennek a használati utasításnak a szervíz-információja szerint utalunk ennek a garanciának a gyorsan kopó részekkel, használati részekkel és hiányzó részekkel kapcsolatban fennálló fenntartásaira.

- D** erklart folgende Konformitat gema EU-Richtlinie und Normen fur Artikel
- GB** explains the following conformity according to EU directives and norms for the following product
- F** dclare la conformit suivante selon la directive CE et les normes concernant l'article
- I** dichiara la seguente conformit secondo la direttiva UE e le norme per l'articolo
- NL** verklaart de volgende overeenstemming conform EU richtlijn en normen voor het product
- E** declara la siguiente conformidad a tenor de la directiva y normas de la UE para el articulo
- P** declara a seguinte conformidade, de acordo com as diretiva CE e normas para o artigo
- DK** attesterer folgende overensstemmelse i medfor af EU-direktiv samt standarder for artikel
- S** forklarar foljande overensstammelse enl. EU-direktiv och standarder for artikeln
- FIN** vakuuttaa, ett tuote tytta EU-direktiivin ja standardien vaatimukset
- EE** tendab toote vastavust EL direktiivile ja standarditele
- CZ** vydava nsledujci prohlaen o shod podle smrnice EU a norem pro vrobek
- SLO** potrjuje sledeo skladnost s smernico EU in standardi za izdelek
- SK** vydava nasledujce prohlasenie o zhode podla smernice EU a noriem pre vrobok
- H** a ckkekhez az EU-irnyvonal s Normk szerint a kvetkez konformitat jelenti ki
- PL** deklaruje zgodnosc wymienionego ponizej artykuu z nastpujacymi normami na podstawie dyrektywy WE.
- BG** декларира съответното съответствие съгласно Директива на ЕС и норми за артикул
- LV** paskaidro šadu atbilstību ES direktīvai un standartiem
- LT** apibūdina ši atitikim EU reikalavimams ir preks normoms
- RO** declar urmatoarea conformitate conform directivei UE i normelor pentru articolul
- GR** dglwn tn aklouth smmrfwsh smfwvna me tn Odghta EK kai ta prtupta gia to proin
- HR** potvrđuje sljedeću usklađenost prema smjernicama EU i normama za artikel
- BIH** potvrđuje sljedeću usklađenost prema smjernicama EU i normama za artikel
- RS** potvrđuje sledeću usklađenost prema smernicama EZ i normama za artikal
- RUS** слeдующим удoствeряeтсe, чтo слeдующиe прoдукты сoтветствуют дирeктивaм и нoрмaм EC
- UKR** прoгoлoшує прo зaзнaчeну нижчe вiдпoвiднiсть вирoбу дирeктивaм тa стaндaртaм EC нa вирiб
- MK** ja izjvuje slednata soobraznost soglasno EU-direktivata i normite za artikli
- TR** Ūrn il ilgli AB direktifleri ve normlari gereğince aağda aıklanan uygunluğu belirir
- N** erklaer folgende samsvar i henhold til EU-direktivet og standarder for artikkel
- IS** Lsir uppfyllingu EU-reglna og annarra staða vora

Benzin-Rasenmaher GC-PM 40/1 (Einhell)

- 2014/29/EU
- 2005/32/EC_2009/125/EC
- (EU)2015/1188
- 2014/35/EU
- 2006/28/EC
- 2014/30/EU
- 2014/32/EU
- 2014/53/EU
- 2014/68/EU
- (EU)2016/426
- (EU)2016/425
- 2011/65/EU_(EU)2015/863
- 2006/42/EC
- Annex IV
- Notified Body:
Reg. No.:
- 2000/14/EC_2005/88/EC
- Annex V
- Annex VI
- Noise: measured $L_{WA} = 92,78$ dB (A); guaranteed $L_{WA} = 96$ dB (A)
P = 1,2 KW; LØ = 40 cm
Notified Body: TÜV Rheinland LGA Products GmbH, Notified under No. 0197
- 2012/46/EU_(EU)2016/1628
- Emission No.: e9*2016/1628*2016/1628SHB2/P*1300*01 (V)

Standard references: EN ISO 5395-1; EN ISO 5395-2; EN ISO 14982

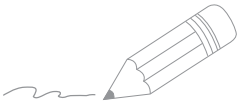
Landau/Isar, den 26.07.2020

Andreas Weichselgartner/General-Manager

Guihua/Product-Management

First CE: 2020
Art.-No.: 34.048.32 l.-No.: 21010
Subject to change without notice

Archive-File/Record: NAPR022374
Documents registrar: Markus Jehl
Wiesenweg 22, D-94405 Landau/Isar



Two horizontal lines for a header, followed by 20 horizontal lines for the main body of the page, providing a ruled area for writing.

