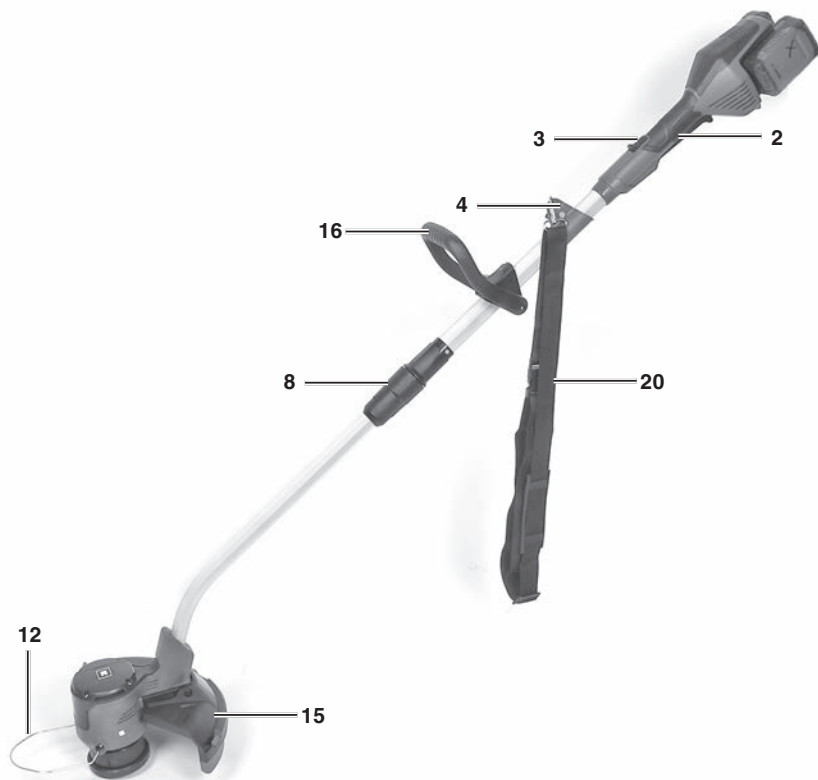


---

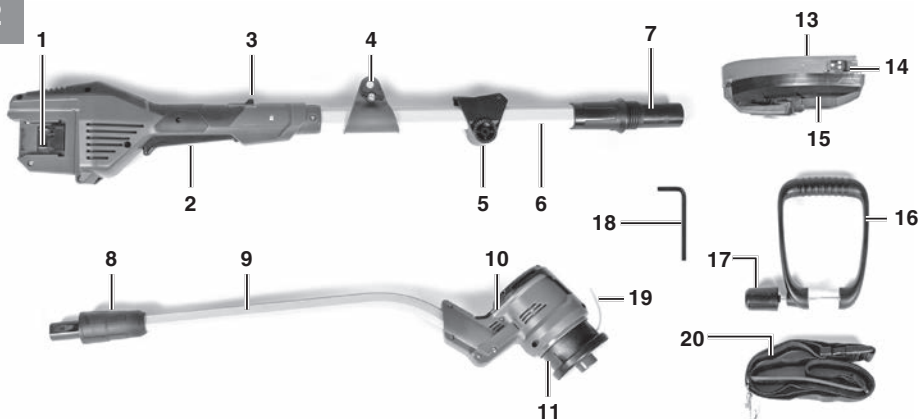
<b>D</b>	<b>Originalbetriebsanleitung Akku-Rasentrimmer</b>	<b>E</b>	<b>Manual de instrucciones original Recortadora de césped de batería</b>
<b>GB</b>	<b>Original operating instructions Cordless grass trimmer</b>	<b>FIN</b>	<b>Alkuperäiskäyttöohje Akkukäyttöinen ruohotrimmari</b>
<b>F</b>	<b>Instructions d'origine Coupe-bordure a accumulateur</b>	<b>RUS</b>	<b>Оригинальное руководство по эксплуатации Аккумуляторный газонный триммер</b>
<b>I</b>	<b>Istruzioni per l'uso originali Trimmer a batteria</b>	<b>SLO</b>	<b>Originalna navodila za uporabo Baterijska kosilnica za travo</b>
<b>DK/ N</b>	<b>Original betjeningsvejledning Batteridreven græstrimmer</b>	<b>RO</b>	<b>Instrucțiuni de utilizare originale Trimmer pentru gazon cu acumulator</b>
<b>S</b>	<b>Original-bruksanvisning Batteridreven grästrimmer</b>		
<b>NL</b>	<b>Originele handleiding Accugazontrimmer</b>		

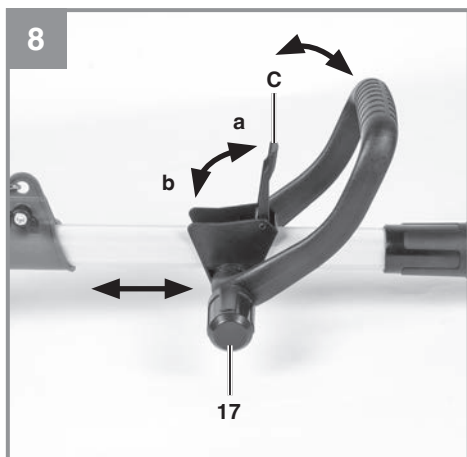
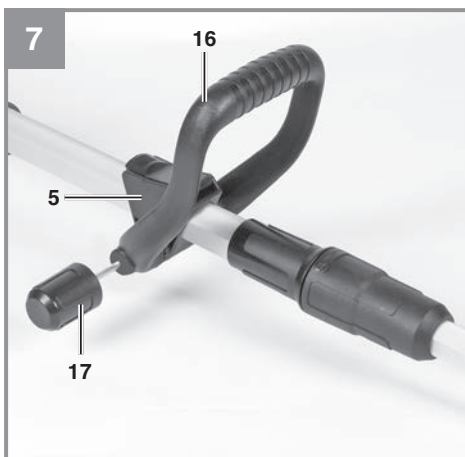
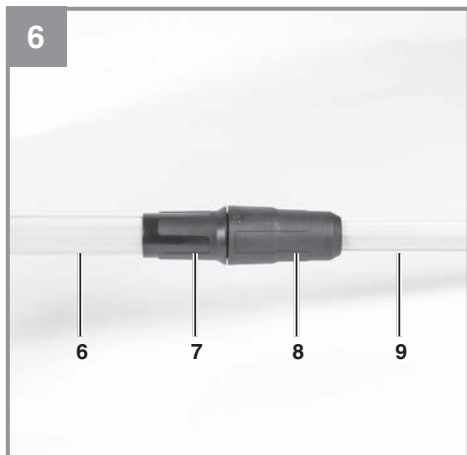
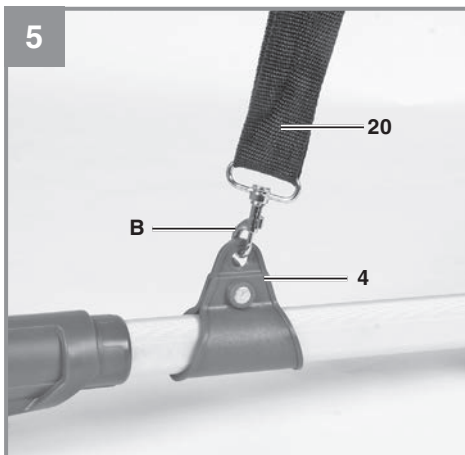
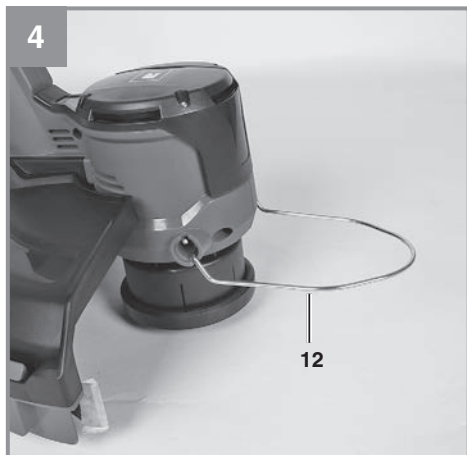
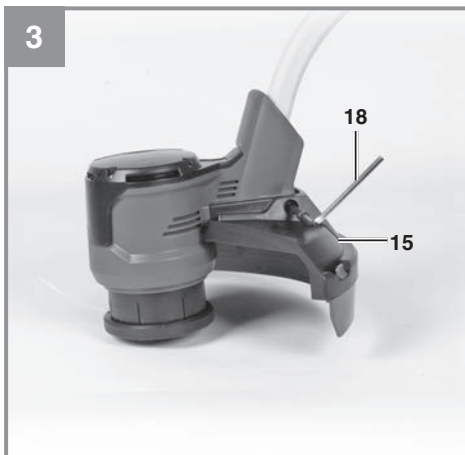


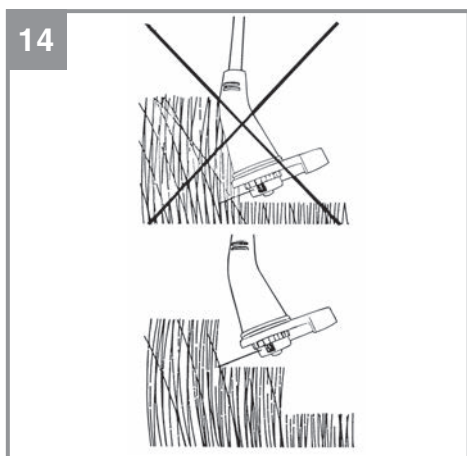
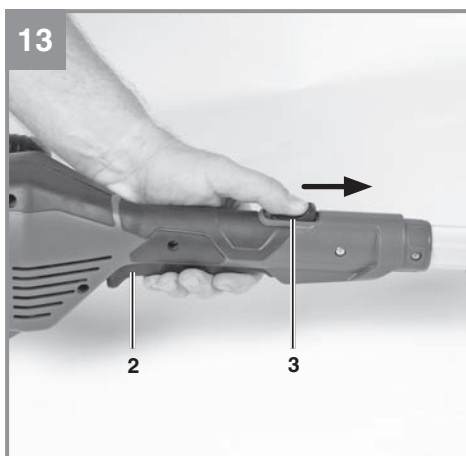
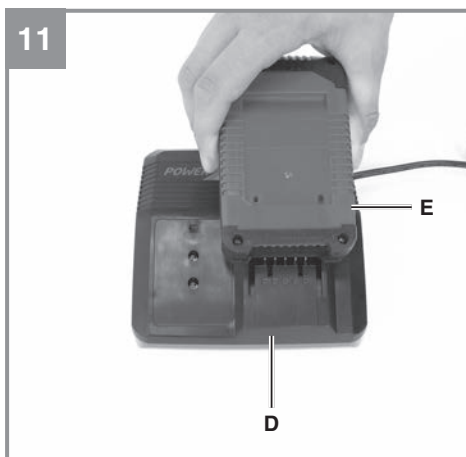
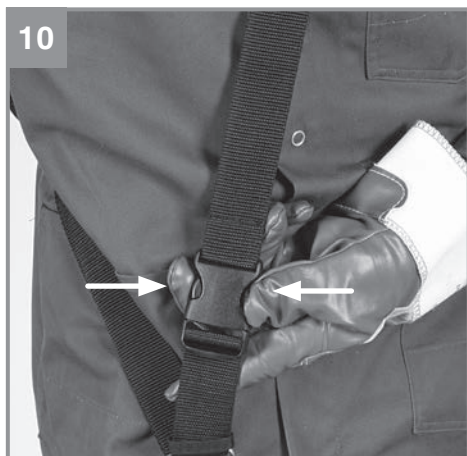
1

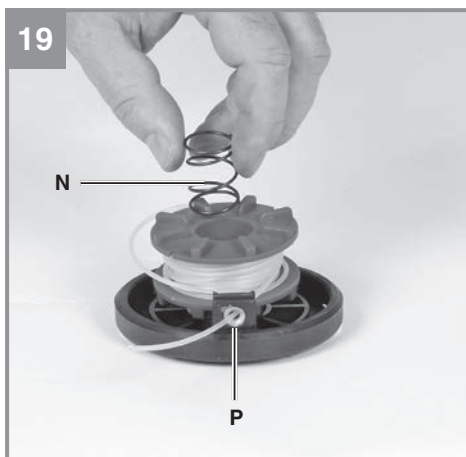
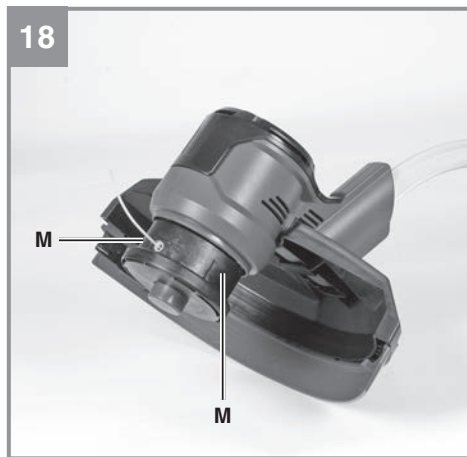
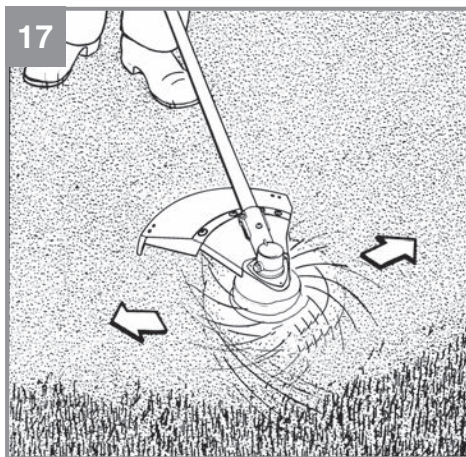
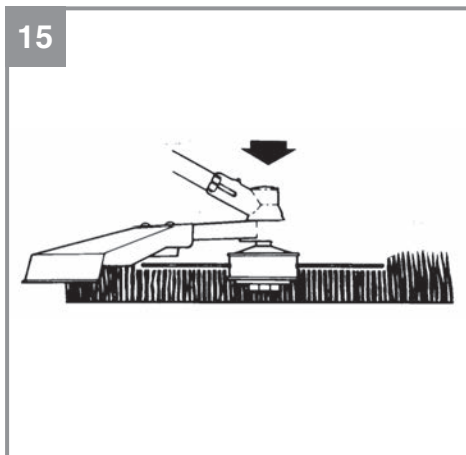


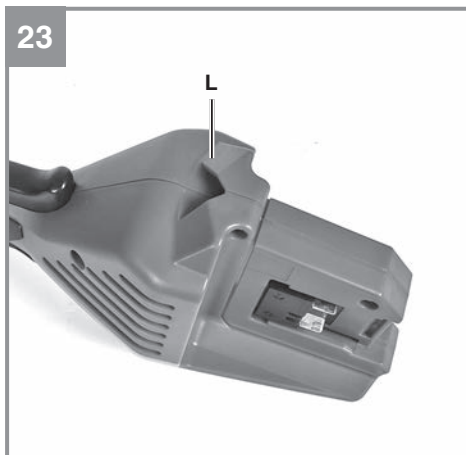
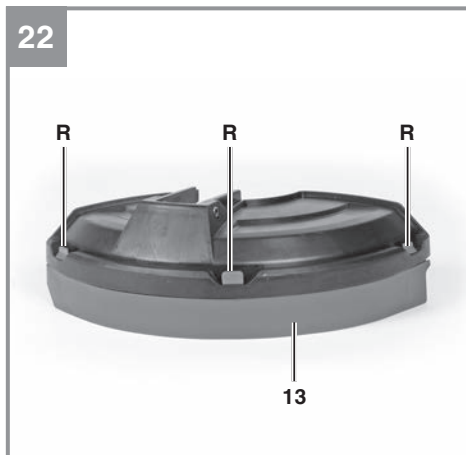
2











## Inhaltsverzeichnis

1. Sicherheitshinweise
2. Gerätebeschreibung und Lieferumfang
3. Bestimmungsgemäße Verwendung
4. Technische Daten
5. Vor Inbetriebnahme
6. Bedienung
7. Reinigung, Wartung und Ersatzteilbestellung
8. Entsorgung und Wiederverwertung
9. Lagerung
10. Transport
11. Störungen
12. Anzeige Ladegerät



**Gefahr** - Zur Verringerung des Verletzungsrisikos Bedienungsanleitung lesen

Dieses Gerät darf nicht von Kindern benutzt werden. Kinder sollten beaufsichtigt werden, damit sie nicht mit dem Gerät spielen. Reinigung und Wartung darf nicht von Kindern durchgeführt werden. Das Gerät darf nicht von Personen mit verminderten physischen, sensorischen oder geistigen Fähigkeiten oder Personen mit unzureichendem Wissen oder Erfahrung benutzt werden, außer sie werden von einer für sie verantwortlichen Person beaufsichtigt oder angeleitet.



**Gefahr!**

Beim Benutzen von Geräten müssen einige Sicherheitsvorkehrungen eingehalten werden, um Verletzungen und Schäden zu verhindern. Lesen Sie diese Bedienungsanleitung / Sicherheitshinweise deshalb sorgfältig durch. Bewahren Sie diese gut auf, damit Ihnen die Informationen jederzeit zur Verfügung stehen. Falls Sie das Gerät an andere Personen übergeben sollten, händigen Sie diese Bedienungsanleitung / Sicherheitshinweise bitte mit aus. Wir übernehmen keine Haftung für Unfälle oder Schäden, die durch Nichtbeachten dieser Anleitung und den Sicherheitshinweisen entstehen.

**1. Sicherheitshinweise**

Die entsprechenden Sicherheitshinweise finden Sie im beiliegenden Heftchen!

**Gefahr!**

**Lesen Sie alle Sicherheitshinweise und Anweisungen.** Versäumnisse bei der Einhaltung der Sicherheitshinweise und Anweisungen können elektrischen Schlag, Brand und/oder schwere Verletzungen verursachen. **Bewahren Sie alle Sicherheitshinweise und Anweisungen für die Zukunft auf.**

**Erklärung des Hinweisschildes auf dem Gerät (siehe Bild 24)**

- 1: Warnung!
- 2: Augen- und Gehörschutz tragen!
- 3: Vor Feuchtigkeit schützen!
- 4: Vor Inbetriebnahme lesen Sie die Gebrauchsanweisung!
- 5: Dritte aus dem Gefahrenbereich fernhalten!
- 6: Werkzeug läuft nach!

**2. Gerätebeschreibung und Lieferumfang****2.1 Gerätebeschreibung (Bild 1/2)**

- 1 Akkuaufnahme
- 2 Ein- Ausschalter
- 3 Einschaltsperr
- 4 Gurthalterung
- 5 Halterung Zusatzhandgriff
- 6 Führungsholm oben
- 7 Holmverbindungsstück
- 8 Überwurfmutter
- 9 Führungsholm unten
- 10 Motorgehäuse

- 11 Spulengehäuse
- 12 Kantenführung
- 13 Fadenschutzabdeckung
- 14 Fadenmesser
- 15 Schutzhaube
- 16 Zusatzhandgriff
- 17 Griffschraube
- 18 Innensechskantschlüssel
- 19 Faden
- 20 Tragegurt

**2.2 Lieferumfang**

Bitte überprüfen Sie die Vollständigkeit des Artikels anhand des beschriebenen Lieferumfangs. Bei Fehlteilen wenden Sie sich bitte spätestens innerhalb von 5 Arbeitstagen nach Kauf des Artikels unter Vorlage eines gültigen Kaufbeleges an unser Service Center oder an die Verkaufsstelle, bei der Sie das Gerät erworben haben. Bitte beachten Sie hierzu die Gewährleistungstabelle in den Service-Informationen am Ende der Anleitung.

- Öffnen Sie die Verpackung und nehmen Sie das Gerät vorsichtig aus der Verpackung.
- Entfernen Sie das Verpackungsmaterial sowie Verpackungs- / und Transportsicherungen (falls vorhanden).
- Überprüfen Sie, ob der Lieferumfang vollständig ist.
- Kontrollieren Sie das Gerät und die Zubehörtteile auf Transportschäden.
- Bewahren Sie die Verpackung nach Möglichkeit bis zum Ablauf der Garantiezeit auf.

**Gefahr!**

**Gerät und Verpackungsmaterial sind kein Kinderspielzeug! Kinder dürfen nicht mit Kunststoffbeuteln, Folien und Kleinteilen spielen! Es besteht Verschluckungs- und Erstickungsgefahr!**

- Trimmeroberteil
- Trimmerunterteil mit Fadenspule
- Schutzhaube
- Führungshandgriff
- Innensechskantschlüssel
- Tragegurt
- Originalbetriebsanleitung
- Sicherheitshinweise

### 3. Bestimmungsgemäße Verwendung

Das Gerät ist zum Schneiden von Rasen und Grasflächen geeignet. Für öffentliche Anlagen, Parks, Sportstätten, an Straßen und in der Land- und Forstwirtschaft ist das Gerät nicht vorgesehen.

Die Einhaltung der vom Hersteller beigefügten Gebrauchsanweisung ist Voraussetzung für den ordnungsgemäßen Gebrauch des Gerätes.

**Achtung! Wegen Gefahr von Personen und Sachschaden darf das Gerät nicht zum Zerkleinern im Sinn von Kompostieren verwendet werden.**

Das Gerät darf nur nach ihrer Bestimmung verwendet werden. Jede weitere darüber hinausgehende Verwendung ist nicht bestimmungsgemäß. Für daraus hervorgerufene Schäden oder Verletzungen aller Art haftet der Benutzer/Bediener und nicht der Hersteller.

Bitte beachten Sie, dass unsere Geräte bestimmungsgemäß nicht für den gewerblichen, handwerklichen oder industriellen Einsatz konstruiert wurden. Wir übernehmen keine Gewährleistung, wenn das Gerät in Gewerbe-, Handwerks- oder Industriebetrieben sowie bei gleichzusetzenden Tätigkeiten eingesetzt wird.

#### Vorsicht!

#### Restrisiken

**Auch wenn Sie dieses Elektrowerkzeug vorschriftsmäßig bedienen, bleiben immer Restrisiken bestehen. Folgende Gefahren können im Zusammenhang mit der Bauweise und Ausführung dieses Elektrowerkzeuges auftreten:**

- Lungenschäden, falls keine geeignete Staubschutzmaske getragen wird.
- Gehörschäden, falls kein geeigneter Gehörschutz getragen wird.
- Gesundheitsschäden, die aus Hand-Arm-Schwingungen resultieren, falls das Gerät über einen längeren Zeitraum verwendet wird oder nicht ordnungsgemäß geführt und gewartet wird.
- Verletzungen und Sachschäden, die durch herumfliegende Teile verursacht werden.
- Schnittverletzungen, falls kein geeignete Schutzkleidung getragen wird.

#### Gefahr!

Dieses Elektrowerkzeug erzeugt während des Betriebs ein elektromagnetisches Feld. Dieses Feld kann unter bestimmten Umständen aktive oder passive medizinische Implantate beeinträchtigen. Um die Gefahr von ernsthaften oder tödlichen Verletzungen zu verringern, empfehlen wir Personen mit medizinischen Implantaten ihren Arzt und den Hersteller vom medizinischen Implantat zu konsultieren, bevor die Maschine bedient wird!

### 4. Technische Daten

Spannung .....	36 V d.c.
Drehzahl $n_o$ .....	9000 min <sup>-1</sup>
Schnittkreis .....	Ø 30 cm
Schutzklasse .....	III
Schalleistungspegel $L_{WA}$ .....	94,18 dB (A)
Schalldruckpegel $L_{pA}$ .....	88,8 dB (A)
Unsicherheit K .....	1,46 dB (A)
Vibration $a_h$ .....	3,559 m/s <sup>2</sup>
Unsicherheit K .....	1,5 m/s <sup>2</sup>
Gewicht .....	3,05 kg
Schalldruckpegel am Ohr des Bedieners .....	88,8 dB (A)
Unsicherheit K .....	3 dB (A)

#### Achtung!

Das Gerät wird ohne Akkus und ohne Ladegerät geliefert und darf nur mit den Li-Ion Akkus (2 Stück) der Power-X-Change Serie verwendet werden!

Die Li-Ion Akkus der Power-X-Change Serie dürfen nur mit dem Power-X-Charger geladen werden.

#### Ladegerät Power X-Charger

Netzspannung .....200-250 V ~ 50-60 Hz

#### Ausgang

Nennspannung .....21 V d. c.  
Nennstrom .....3000 mA  
Schutzklasse ..... II/□

Das Geräusch der Maschine kann 85 dB(A) überschreiten. In diesem Fall sind Schallschutzmaßnahmen für den Bedienenden erforderlich. Das Geräusch wurde nach EN ISO 11201:2010 und EN ISO 3744:2010 gemessen. Der Wert der am Griff ausgesendeten Schwingungen wurde nach EN 28662-1:1992 ermittelt.

### **Achtung!**

Der Schwingungswert wird sich aufgrund des Einsatzbereiches des Elektrowerkzeuges ändern und kann in Ausnahmefällen über dem angegebenen Wert liegen.

### **Beschränken Sie die Geräuscentwicklung und Vibration auf ein Minimum!**

- Verwenden Sie nur einwandfreie Geräte.
- Warten und reinigen Sie das Gerät regelmäßig.
- Passen Sie Ihre Arbeitsweise dem Gerät an.
- Überlasten Sie das Gerät nicht.
- Lassen Sie das Gerät gegebenenfalls überprüfen.
- Schalten Sie das Gerät aus, wenn es nicht benutzt wird.
- Tragen Sie Handschuhe.

## **5. Vor Inbetriebnahme**

### **Das Gerät wird ohne Akkus und ohne Ladegerät geliefert!**

#### **5.1 Montage der Schutzhaube (Abb. 3)**

Entfernen Sie die Innensechskantschraube von der Schutzhaube. Schieben Sie die Schutzhaube (15) bis zum Anschlag auf die Aufnahme am Motorgehäuse und schrauben Sie sie mit der zuvor entfernten Innensechskantschraube fest (Abb. 3). An der Unterseite der Schutzhaube befindet sich ein Messer (Abb. 2/ Pos. 14) für die automatische Fadenlängenregulierung. Dieses ist mit einer Schutzabdeckung versehen. Entfernen Sie die Schutzabdeckung vor Arbeitsbeginn.

#### **5.2 Montage der Kantenführung (Abb. 4)**

Ziehen Sie die Enden der Kantenführung (Pos. 12) leicht auseinander und stecken Sie die Enden in die dafür vorgesehenen Löcher links und rechts am Motorgehäuse.

#### **5.3 Montage Tragegurt (Abb. 5)**

Haken Sie den Karabiner (B) des Tragegurtes (20) an der Gurthalterung (4) ein.

#### **5.4 Montage Führungsholm (Abb. 6)**

Stecken Sie den oberen Führungsholm (6) in den unteren Führungsholm (9). Verschrauben Sie das Holmverbindungsstück (7) am unteren Führungsholm mit der Überwurfmutter (8) am oberen Führungsholm.

#### **5.5 Montage Zusatzhandgriff (Abb. 7)**

Stecken Sie den Zusatzhandgriff (16) auf die Halterung (5) und verschrauben Sie beide Teile mit der Griffschraube (17).

#### **5.6 Zusatzhandgriff einstellen (Abb. 8)**

##### **a) Neigung einstellen**

Öffnen Sie die Griffschraube (17). Stellen Sie die gewünschte Neigung des Zusatzhandgriffs (16) ein. Schrauben Sie die Griffschraube (17) wieder fest.

##### **b) Zusatzhandgriff verschieben**

Öffnen (a) Sie die Verriegelung (C) und verschieben Sie den Zusatzhandgriff an die gewünschte Stelle. Schließen (b) Sie die Verriegelung (C).

#### **5.7 Tragegurt anlegen**

Der Tragegurt ermöglicht ein ergonomisches und sicheres Arbeiten. Schalten Sie das Gerät immer aus, bevor Sie den Tragegurt lösen – Verletzungsgefahr.

1. Haken Sie den Karabiner (Abb. 5/Pos. B) in die Gurthalterung ein.
2. Streifen Sie den Tragegurt über die linke Schulter (Abb. 9).
3. Stellen Sie die Gurtlänge so ein, dass der Fadenschneidkopf parallel zum Boden verläuft. Um die optimale Gurtlänge festzustellen machen Sie anschließend einige Schwingbewegungen ohne das Gerät in Betrieb zu nehmen.
4. Der Tragegurt ist mit einer Schnalle ausgestattet. Drücken Sie, falls es notwendig ist das Gerät schnell abzulegen, die Haken zusammen (Abb. 10)

### **Prüfen Sie das Gerät vor jeder Inbetriebnahme auf:**

- Einwandfreien Zustand und Vollständigkeit der Schutzeinrichtungen und der Schnittvorrichtung.
- Festen Sitz sämtlicher Verschraubungen.
- Leichtgängigkeit aller beweglichen Teile.

### 5.8 Montage der Akkus

Schieben Sie die Akkus links und rechts in die dafür vorgesehene Akkuaufnahmen (Abb. 2/Pos. 1). Sobald der Akku komplett eingeschoben ist (Abb. 1) rastet er hörbar ein. Zum Entnehmen des Akkus drücken Sie die Rasttaste (Abb. 12/Pos. K) und ziehen den Akku heraus.

### 5.9 Laden des Akkus (Abb. 11)

1. Akku-Pack aus dem Gerät nehmen. Dazu die Rasttaste drücken.
2. Vergleichen, ob die auf dem Typenschild angegebene Netzspannung mit der vorhandenen Netzspannung übereinstimmt. Stecken Sie den Netzstecker des Ladegeräts (D) in die Steckdose. Die grüne LED beginnt zu blinken.
3. Stecken Sie den Akku (E) auf das Ladegerät (D).
4. Unter Punkt „Anzeige Ladegerät“ finden Sie eine Tabelle mit den Bedeutungen der LED Anzeige am Ladegerät.

Während des Ladens kann sich der Akku etwas erwärmen. Dies ist jedoch normal. Sollte das Laden des Akku-Packs nicht möglich sein, überprüfen Sie bitte,

- ob an der Steckdose die Netzspannung vorhanden ist
- ob ein einwandfreier Kontakt an den Ladekontakten vorhanden ist.

Sollte das Laden des Akku-Packs immer noch nicht möglich sein, bitten wir Sie,

- das Ladegerät
- und den Akku-Pack

an unseren Kundendienst zu senden.

Im Interesse einer langen Lebensdauer des Akku-Packs sollten Sie für eine rechtzeitige Wiederaufladung des Akku-Packs sorgen. Dies ist auf jeden Fall notwendig, wenn Sie feststellen, dass die Leistung des Akku-Rasentrimmers nachlässt. Entladen Sie den Akku-Pack nie vollständig. Dies führt zu einem Defekt des Akku-Packs!

### 5.10 Akku-Kapazitätsanzeige (Bild 12)

Drücken Sie auf den Schalter für Akku-Kapazitätsanzeige (Pos. H). Die Akku-Kapazitätsanzeige (Pos. F) signalisiert ihnen den Ladezustand des Akkus anhand von 3 LEDs.

### Alle 3 LEDs leuchten:

Der Akku ist voll aufgeladen.

### 2 oder 1 LED('s) leuchten

Der Akku verfügt über ausreichende Restladung.

### 1 LED blinkt:

Der Akku ist leer, laden Sie den Akku auf.

### Alle LEDs blinken:

Der Akku wurde tiefentladen und ist defekt. Ein defekter Akku darf nicht mehr verwendet und geladen werden!

## 6. Bedienung

Beachten Sie bitte die gesetzlichen Bestimmungen zur Lärmschutzverordnung, die örtlich unterschiedlich sein können.

Gefahr! Beim Arbeiten muss die Schutzhaube montiert sein.

### 6.1 Gerät ein- und ausschalten, Drehzahl einstellen (Abb. 13)

#### Einschalten und Drehzahl einstellen

Drücken Sie die Einschaltsperr (3) nach vorne und drücken Sie gleichzeitig den Ein- Ausschalter (2). Durch mehr oder weniger starkes Drücken des Ein- Ausschalters können Sie die Drehzahl während des Betriebes stufenlos steuern. Je stärker Sie drücken, desto höher ist die Drehzahl.

#### Ausschalten

Lassen Sie den Ein- Ausschalter los.

### 6.2 Arbeitshinweise

Trainieren Sie vor Einsatz des Gerätes sämtliche Arbeitstechniken bei abgestelltem Motor und ohne Akku. Mähen Sie nur trockenes Gras. Bei langem Gras muss dieses stufenweise kürzer geschnitten werden (Abb. 14).

### Verlängerung des Schnitfadens (Abb. 15)

Gefahr! Benutzen Sie keinen Metalldraht oder kunststoffummüllten Metalldraht irgendeiner Art in der Fadenspule. Dies kann zu schweren Verletzungen beim Benutzer führen.

Der Rasentrimmer besitzt ein teilautomatisches Fadenverlängerungssystem (Tippautomatik). Bei jeder Betätigung des teilautomatischen Fadenver-

längerungssystems wird der Faden automatisch verlängert, damit Sie immer mit der optimalen Schnittbreite Ihren Rasen kürzen. Zur Verlängerung des Schnitfadens, lassen Sie den Motor laufen und tippen Sie die Fadenspule auf den Boden. Der Faden wird automatisch verlängert. Das Messer an der Schutzhaube kürzt den Faden auf die zulässige Länge. Bitte berücksichtigen Sie, dass der Verschleiß des Fadens durch häufige Betätigung der Fadenverlängerungsautomatik erhöht wird.

**Hinweis:** Wenn Ihre Maschine zum ersten Mal in Betrieb genommen wird, wird das eventuell überstehende, überschüssige Ende des Schnitfadens von der Schneideklinge der Schutzhaube gekürzt. Ist der Faden bei der ersten Inbetriebnahme zu kurz, drücken Sie den Knopf an der Fadenspule und ziehen den Faden kräftig heraus. Beim ersten Anlauf wird der Schneidfaden automatisch auf optimale Länge gekürzt.

Entfernen Sie regelmäßig mit einer Bürste oder dergleichen alle Rasenreste vorsichtig von der Unterseite der Schutzhaube.

### Verschiedene Schnittverfahren

Vorsicht! Zur Verwendung der Kantenführung an Mauern oder Gegenständen klappen Sie die Kantenführung nach vorne (Abb. 4). Bei Nichtgebrauch klappen Sie sie nach oben (Abb. 16).

**Zur Beachtung:** Auch bei sorgfältiger Anwendung hat das Schneiden an Fundamenten, Stein- oder Betonmauern usw. eine über dem Normalen liegende Abnutzung des Fadens zur Folge.

### Trimmen/ Mähen

Schwingen Sie den Trimmer in sichelartige Bewegung von Seite zu Seite. Halten Sie die Fadenspule stets parallel zum Boden. Überprüfen Sie das Gelände und legen Sie die gewünschte Schnitthöhe fest. Führen und halten Sie die Fadenspule in der gewünschten Höhe, zwecks gleichmässigem Schnitt.

### Niedriges Trimmen

Halten Sie den Trimmer mit einer leichten Neigung genau vor sich, so dass sich die Unterseite der Fadenspule über dem Boden befindet und der Faden die richtige Schnittstelle trifft. Schneiden Sie immer von sich weg. Ziehen Sie den Trimmer nicht zu sich hin.

### Schneiden an Zaun/ Fundament Kantenführung empfohlen!

Nähern Sie sich beim Schneiden langsam Maschendrahtzäunen, Lattenzäunen, Natursteinmauern und Fundamenten um nah daran zu schneiden, ohne jedoch mit dem Faden gegen das Hindernis zu schlagen. Kommt der Faden z.B. mit Steinen, Steinmauern oder Fundamenten in Berührung, nutzt er sich ab oder franst aus. Schlägt der Faden gegen Zaungeflecht, bricht er ab.

### Trimmen um Bäume Kantenführung empfohlen!

Trimmen Sie um Baumstämme, nähern Sie sich langsam, damit der Faden die Rinde nicht berührt. Gehen Sie um den Baum herum, und schneiden Sie dabei von links nach rechts. Nähern Sie sich Gras oder Unkraut mit der Spitze des Fadens, und kippen Sie die Fadenspule leicht nach vorn.

Warnung: Seien Sie überaus vorsichtig bei Abmäharbeiten. Halten Sie bei solchen Arbeiten einen Abstand von 30 Metern zwischen sich und anderen Personen oder Tieren ein.

### Abmähen

Beim Abmähen erfassen Sie die gesamte Vegetation bis zum Grund. Dazu neigen Sie die Fadenspule im 30 Grad Winkel nach rechts. Stellen Sie den Handgriff in die gewünschte Position. Beachten Sie die erhöhte Verletzungsgefahr des Benutzers, Zuschauer und Tiere, sowie die Gefahr der Sachbeschädigung durch weggeschleuderte Objekte (z.B. Steine) (Abb. 17).

**Warnung:** Entfernen Sie mit dem Gerät keine Gegenstände von Fußwegen usw.!

Das Gerät ist ein kraftvolles Werkzeug, und kleine Steine oder andere Gegenstände können 15 Meter und mehr weggeschleudert werden und zu Verletzungen oder Beschädigungen an Autos, Häusern und Fenstern führen.

### Sägen

Das Gerät ist nicht zum Sägen geeignet.

## 7. Reinigung, Wartung und Ersatzteilbestellung

### Gefahr!

Vor dem Abstellen und Reinigen den Rasentrimmer ausschalten, den Akku abziehen.

### 7.1 Reinigung

- Halten Sie Schutzvorrichtungen, Luftschlitze und Motorenhäuser so staub- und schmutzfrei wie möglich. Reiben Sie das Gerät mit einem sauberen Tuch ab oder blasen Sie es mit Druckluft bei niedrigem Druck aus.
- Wir empfehlen, dass Sie das Gerät direkt nach jeder Benutzung reinigen.
- Reinigen Sie das Gerät regelmäßig mit einem feuchten Tuch. Verwenden Sie keine Reinigungs- oder Lösungsmittel; diese könnten die Kunststoffteile des Gerätes angreifen. Achten Sie darauf, dass kein Wasser in das Geräteinnere gelangen kann. Das Eindringen von Wasser in ein Elektrogerät erhöht das Risiko eines elektrischen Schlages.
- Ablagerungen an der Schutzabdeckung mit einer Bürste entfernen.

### 7.2 Ersetzen der Fadenspule

#### Gefahr! Akkus entfernen!

1. Abb. 18 Drücken Sie das Fadenspulengehäuse an den mit M gekennzeichneten Flächen zusammen und nehmen Sie das Spulenabdeckung ab.
2. Entnehmen Sie die leere Fadenspule und die Druckfeder.
3. Abb. 19 Führen Sie das Fadenende der neuen Fadenspule durch die Öse (P) der Spulenabdeckung und lassen Sie den Faden etwa 13 cm herausschauen. Geben Sie die Druckfeder (N) in die Fadenspule.
4. Drücken Sie die Spulenabdeckung wieder in das Fadenspulengehäuse.

### 7.3 Ersetzen des Schnitfadens

#### Gefahr! Akkus entfernen!

1. Abb. 18 Drücken Sie das Fadenspulengehäuse an den mit M gekennzeichneten Flächen zusammen und nehmen Sie das Spulenabdeckung ab.
2. Entnehmen Sie die leere Fadenspule und die Druckfeder.
3. Entfernen Sie noch eventuell noch vorhandenen Schnitfadens.

4. Abb. 20 Stecken Sie den neuen Schnitfadens in die Fadenhalterung innerhalb der Spule.
5. Wickeln Sie den Faden unter Spannung gegen den Uhrzeigersinn auf.
6. Abb. 21 Haken Sie etwa 15 cm vom Fadenende in einen der Fadenhalter am Rand der Spule ein.
7. Abb. 19 Führen Sie das Fadenende der neuen Fadenspule durch die Öse (P) der Spulenabdeckung. Geben Sie die Druckfeder (N) in die Fadenspule.
8. Ziehen Sie kurz und kräftig am Fadenende um dieses aus dem Fadenhalter zu lösen.
9. Drücken Sie die Spulenabdeckung wieder in das Fadenspulengehäuse.

Beim ersten Anlauf wird der Schneidfadens automatisch auf die optimale Länge gekürzt.

### Achtung! Weggeschleuderte Teile des Nylonfadens können zu Verletzungen führen!

### 7.4 Schleifen des Schutzhaubenmessers

Das Schutzhaubenmesser (Abb. 2/Pos. 14) kann mit der Zeit stumpf werden. Sollten Sie dies feststellen, lösen Sie die Schrauben mit denen das Schutzhaubenmesser an der Schutzhaube befestigt ist. Befestigen Sie das Messer in einem Schraubstock. Schleifen Sie das Messer mit einer Flachfeile und achten Sie darauf, den Winkel der Schnittkante beizubehalten. Feilen Sie nur in eine Richtung.

### 7.5 Auswechseln der Schnitfadensabdeckung (Abb. 22)

Sollten Sie die Fadenschutzabdeckung (13) auswechseln müssen entfernen Sie evtl. vorhandene Schrauben, drücken die Rastnasen (R) nach innen und ziehen die Fadenschutzabdeckung ab. Drücken Sie Rastnasen (R) der neuen Fadenschutzabdeckung (13) in die dafür vorgesehenen Aufnahmelöcher.

### 7.6 Wartung

Im Geräteinneren befinden sich keine weiteren zu wartenden Teile.

### 7.7 Ersatzteilbestellung:

Bei der Ersatzteilbestellung sollten folgende Angaben gemacht werden;

- Typ des Gerätes
- Artikelnummer des Gerätes
- Ident-Nummer des Gerätes
- Ersatzteilnummer des erforderlichen Ersatzteils

Aktuelle Preise und Infos finden Sie unter [www.isc-gmbh.info](http://www.isc-gmbh.info)

Ersatzfadenspule Art.Nr.: 34.050.96

## 8. Entsorgung und Wiederverwertung

Das Gerät befindet sich in einer Verpackung um Transportschäden zu verhindern. Diese Verpackung ist Rohstoff und ist somit wieder verwendbar oder kann dem Rohstoffkreislauf zurückgeführt werden. Das Gerät und dessen Zubehör bestehen aus verschiedenen Materialien, wie z.B. Metall und Kunststoffe. Defekte Geräte gehören nicht in den Hausmüll. Zur fachgerechten Entsorgung sollte das Gerät an einer geeigneten Sammelstellen abgegeben werden. Wenn Ihnen keine Sammelstelle bekannt ist, sollten Sie bei der Gemeindeverwaltung nachfragen.

## 9. Lagerung

Lagern Sie das Gerät und dessen Zubehör an einem dunklen, trockenen und frostfreiem Ort. Die optimale Lagertemperatur liegt zwischen 5 und 30 °C. Bewahren Sie das Elektrowerkzeug in der Originalverpackung auf.

Das Gerät kann an der integrierten Wandhalterung (Abb. 23/Pos. L) aufgehängt werden.

## 10. Transport

- Tragen Sie das Gerät immer mit einer Hand am Handgriff und mit der anderen Hand am Zusatzhandgriff. Tragen Sie das Gerät nicht am Motorgehäuse.
- Sichern Sie das Gerät gegen Verrutschen, wenn Sie es in einem Fahrzeug transportieren.
- Verwenden Sie zum Transport möglichst die Original-Verpackung.

## 11. Störungen

### Gerät läuft nicht:

Überprüfen Sie, ob der Akku geladen ist und ob das Ladegerät funktioniert. Falls das Gerät trotz vorhandener Spannung nicht funktioniert, senden Sie es bitte an die angegebene Kundendienstadresse.

## 12. Anzeige Ladegerät

Anzeigestatus		Bedeutung und Maßnahme
Rote LED	Grüne LED	
Aus	Blinkt	<b>Betriebsbereitschaft</b> Das Ladegerät ist an das Netz angeschlossen und betriebsbereit, Akku ist nicht im Ladegerät
An	Aus	<b>Laden</b> Das Ladegerät lädt den Akku im Schnellladebetrieb.
Aus	An	Der Akku ist zu 85% aufgeladen und einsatzbereit. (Ladedauer 1,5 Ah Akku: 30 min) (Ladedauer 2,0 Ah Akku: 40 min) (Ladedauer 3,0 Ah Akku: 60 min) (Ladedauer 4,0 Ah Akku: 80 min) (Ladedauer 5,2 Ah Akku: 130 min) Danach wird auf eine Schonladung umgeschaltet bis zur vollständigen Ladung. (Ladedauer insgesamt 1,5 Ah Akku: ca. 40 min) (Ladedauer insgesamt 2,0 Ah Akku: ca. 50 min) (Ladedauer insgesamt 3,0 Ah Akku: ca. 75 min) (Ladedauer insgesamt 4,0 Ah Akku: ca. 100 min) (Ladedauer insgesamt 5,2 Ah Akku: ca. 140 min) <b>Maßnahme:</b> Entnehmen Sie den Akku aus dem Ladegerät. Trennen Sie das Ladegerät vom Netz.
Blinkt	Aus	<b>Anpassungsladung</b> Das Ladegerät befindet sich im Modus für schonende Ladung. Hierbei wird der Akku aus Sicherheitsgründen langsamer geladen und benötigt mehr als 1h. Dies kann folgende Ursachen haben: <ul style="list-style-type: none"> <li>- Akku wurde sehr lange Zeit nicht mehr geladen oder die Entladung eines erschöpften Akkus wurde fortgesetzt (Tiefenentladung)</li> <li>- Die Akkutemperatur liegt nicht im Idealbereich zwischen 25° C und 45° C.</li> </ul> <b>Maßnahme:</b> Warten Sie bis der Ladevorgang abgeschlossen ist, der Akku kann trotzdem weiter geladen werden.
Blinkt	Blinkt	<b>Fehler</b> Ladevorgang ist nicht mehr möglich. Der Akku ist defekt. <b>Maßnahme:</b> Ein defekter Akku darf nicht mehr geladen werden. Entnehmen Sie den Akku aus dem Ladegerät.
An	An	<b>Temperaturstörung</b> Der Akku ist zu heiß (z. B. direkte Sonnenbestrahlung) oder zu kalt (unter 0° C) <b>Maßnahme:</b> Entnehmen Sie den Akku und bewahren Sie diesen 1 Tag bei Raumtemperatur (ca. 20° C) auf.





Nur für EU-Länder

Werfen Sie Elektrowerkzeuge nicht in den Hausmüll!

Gemäß europäischer Richtlinie 2012/19/EU über Elektro- und Elektronik-Altgeräte und Umsetzung in nationales Recht müssen verbrauchte Elektrowerkzeuge getrennt gesammelt werden und einer umweltgerechten Wiederverwertung zugeführt werden.

Recycling-Alternative zur Rücksendeaufforderung:

Der Eigentümer des Elektrogerätes ist alternativ anstelle Rücksendung zur Mitwirkung bei der sachgerechten Verwertung im Falle der Eigentumsaufgabe verpflichtet. Das Altgerät kann hierfür auch einer Rücknahmestelle überlassen werden, die eine Beseitigung im Sinne der nationalen Kreislaufwirtschafts- und Abfallgesetze durchführt. Nicht betroffen sind den Altgeräten beigefügte Zubehörteile und Hilfsmittel ohne Elektrobestandteile.

Der Nachdruck oder sonstige Vervielfältigung von Dokumentation und Begleitpapieren der Produkte, auch auszugsweise, ist nur mit ausdrücklicher Zustimmung der iSC GmbH zulässig.

Technische Änderungen vorbehalten

## Service-Informationen

Wir unterhalten in allen Ländern, welche in der Garantiekunde benannt sind, kompetente Service-Partner, deren Kontakte Sie der Garantiekunde entnehmen. Diese stehen Ihnen für alle Service-Belange wie Reparatur, Ersatzteil- und Verschleißteil-Versorgung oder den Bezug von Verbrauchsmaterialien zur Verfügung.

Es ist zu beachten, dass bei diesem Produkt folgende Teile einem gebrauchsgemäßen oder natürlichen Verschleiß unterliegen bzw. folgende Teile als Verbrauchsmaterialien benötigt werden.

Kategorie	Beispiel
Verschleißteile*	Akku, Fadenspulenaufnahme
Verbrauchsmaterial/ Verbrauchsteile*	Fadenspule
Fehlteile	

\* nicht zwingend im Lieferumfang enthalten!

Bei Mängel oder Fehlern bitten wir Sie, den Fehlerfall im Internet unter [www.isc-gmbh.info](http://www.isc-gmbh.info) anzumelden. Bitte achten Sie auf eine genaue Fehlerbeschreibung und beantworten Sie dazu in jedem Fall folgende Fragen:

- Hat das Gerät bereits einmal funktioniert oder war es von Anfang an defekt?
- Ist Ihnen vor dem Auftreten des Defektes etwas aufgefallen (Symptom vor Defekt)?
- Welche Fehlfunktion weist das Gerät Ihrer Meinung nach auf (Hauptsymptom)?  
Beschreiben Sie diese Fehlfunktion.

## Garantieurkunde

Sehr geehrte Kundin, sehr geehrter Kunde,  
unsere Produkte unterliegen einer strengen Qualitätskontrolle. Sollte dieses Gerät dennoch einmal nicht einwandfrei funktionieren, bedauern wir dies sehr und bitten Sie, sich an unseren Servicedienst unter der auf dieser Garantiekarte angegebenen Adresse zu wenden. Gerne stehen wir Ihnen auch telefonisch über die angegebene Servicrufnummer zur Verfügung. Für die Geltendmachung von Garantieansprüchen gilt folgendes:

1. Diese Garantiebedingungen richten sich ausschließlich an Verbraucher, d. h. natürliche Personen, die dieses Produkt weder im Rahmen ihrer gewerblichen noch anderen selbständigen Tätigkeit nutzen wollen. Diese Garantiebedingungen regeln zusätzliche Garantieleistungen, die der u. g. Hersteller zusätzlich zur gesetzlichen Gewährleistung Käufern seiner Neugeräte verspricht. Ihre gesetzlichen Gewährleistungsansprüche werden von dieser Garantie nicht berührt. Unsere Garantieleistung ist für Sie kostenlos.
2. Die Garantieleistung erstreckt sich ausschließlich auf Mängel an einem von Ihnen erworbenen neuen Gerät des u. g. Herstellers, die auf einem Material- oder Herstellungsfehler beruhen und ist nach unserer Wahl auf die Behebung solcher Mängel am Gerät oder den Austausch des Gerätes beschränkt. Bitte beachten Sie, dass unsere Geräte bestimmungsgemäß nicht für den gewerblichen, handwerklichen oder beruflichen Einsatz konstruiert wurden. Ein Garantievertrag kommt daher nicht zustande, wenn das Gerät innerhalb der Garantiezeit in Gewerbe-, Handwerks- oder Industriebetrieben verwendet wurde oder einer gleichzusetzenden Beanspruchung ausgesetzt war.
3. Von unserer Garantie ausgenommen sind:
  - Schäden am Gerät, die durch Nichtbeachtung der Montageanleitung oder aufgrund nicht fachgerechter Installation, Nichtbeachtung der Gebrauchsanleitung (wie durch z.B. Anschluss an eine falsche Netzspannung oder Stromart) oder Nichtbeachtung der Wartungs- und Sicherheitsbestimmungen oder durch Aussetzen des Geräts an anomale Umweltbedingungen und durch mangelnde Pflege und Wartung entstanden sind.
  - Schäden am Gerät, die durch missbräuchliche oder unsachgemäße Anwendungen (wie z.B. Überlastung des Gerätes oder Verwendung von nicht zugelassenen Einsatzwerkzeugen oder Zubehör), Eindringen von Fremdkörpern in das Gerät (wie z.B. Sand, Steine oder Staub, Transportschäden), Gewaltanwendung oder Fremdeinwirkungen (wie z. B. Schäden durch Herunterfallen) entstanden sind.
  - Schäden am Gerät oder an Teilen des Geräts, die auf einen gebrauchsgemäßen, üblichen oder sonstigen natürlichen Verschleiß zurückzuführen sind.
4. Die Garantiezeit beträgt 24 Monate und beginnt mit dem Kaufdatum des Gerätes. Garantieansprüche sind vor Ablauf der Garantiezeit innerhalb von zwei Wochen, nachdem Sie den Defekt erkannt haben, geltend zu machen. Die Geltendmachung von Garantieansprüchen nach Ablauf der Garantiezeit ist ausgeschlossen. Die Reparatur oder der Austausch des Gerätes führt weder zu einer Verlängerung der Garantiezeit noch wird eine neue Garantiezeit durch diese Leistung für das Gerät oder für etwaige eingebaute Ersatzteile in Gang gesetzt. Dies gilt auch bei Einsatz eines Vor-Ort-Services.
5. Für die Geltendmachung Ihres Garantieanspruches melden Sie bitte das defekte Gerät an unter: [www.isc-gmbh.info](http://www.isc-gmbh.info). Halten Sie bitte den Kaufbeleg oder andere Nachweise Ihres Kaufs des Neugeräts bereit. Geräte, die ohne entsprechende Nachweise oder ohne Typenschild eingeschendet werden, sind von der Garantieleistung aufgrund mangelnder Zuordnungsmöglichkeit ausgeschlossen. Ist der Defekt des Gerätes von unserer Garantieleistung erfasst, erhalten Sie umgehend ein repariertes oder neues Gerät zurück.

Selbstverständlich beheben wir gegen Erstattung der Kosten auch gerne Defekte am Gerät, die vom Garantieumfang nicht oder nicht mehr erfasst sind. Dazu senden Sie das Gerät bitte an unsere Serviceadresse.

Für Verschleiß-, Verbrauchs- und Fehlteile verweisen wir auf die Einschränkungen dieser Garantie gemäß den Service-Informationen dieser Bedienungsanleitung.

**ISC GmbH · Eschenstraße 6 · 94405 Landau/Isar (Deutschland)**

[www.sidirika-nikolaidi.gr](http://www.sidirika-nikolaidi.gr)

Sehr geehrte Kundin, sehr geehrter Kunde,  
um Ihnen noch mehr Service zu bieten, haben Sie die Möglichkeit auf unserem Onlineportal weitere Informationen abzurufen.

Sollten einmal Probleme oder Fragen zu Ihrem Produkt auftreten, können Sie schnell und einfach unter [www.isc-gmbh.info](http://www.isc-gmbh.info) viele Aktionen durchführen. Hier einige Beispiele:

- Ersatzteile bestellen
- Aktuelle Preisauskünfte
- Verfügbarkeiten der Ersatzteile
- Servicestellen Vorort für Benzingeräte
- Defekte Geräte anmelden
- Garantieverlängerungen (nur bei bestimmten Geräten)
- Bestellverfolgung

Wir freuen uns auf Ihren Besuch online unter [www.isc-gmbh.info](http://www.isc-gmbh.info)

Eine Adresse für alle Fälle!

**www.isc-gmbh.info**

ISC

Garantieabwicklung

Produktinfos

Downloads

ISC

Ersatzteilservice

Reparatur

Zubehör

Servicepartner

**International Service Center**

[www.isc-gmbh.info](http://www.isc-gmbh.info)

Telefon: 09951 / 95 920 00 · Telefax: 09951/95 917 00

E-Mail: [info@einhell.de](mailto:info@einhell.de) · Internet: [www.isc-gmbh.info](http://www.isc-gmbh.info)

**iSC GmbH · Eschenstraße 6 · 94405 Landau/Isar (Deutschland)**

## Table of contents

1. Safety information
2. Layout and items supplied
3. Intended use
4. Technical data
5. Before putting into operation
6. Operation
7. Cleaning, maintenance and ordering of spare parts
8. Disposal and recycling
9. Storage
10. Transport
11. Faults
12. Charger indicator



**Danger!** - Read the operating instructions to reduce the risk of injury

This equipment is not allowed to be used by children. Children should be supervised so that they do not play with the equipment. Children are not allowed to carry out the cleaning or maintenance. This equipment is not allowed to be used by people with limited physical, sensory or mental capacities or by those with insufficient knowledge or experience unless they are supervised or instructed by a person who is responsible for them.

**Danger!**

When using equipment, a few safety precautions must be observed to avoid injuries and damage. Please read the complete original operating instructions and safety information with due care. Keep these operating instructions in a safe place so that the information is available at all times. If you give the equipment to any other person, hand over these original operating instructions and the safety information as well. We cannot accept any liability for damage or accidents which arise due to failure to follow these instructions and the safety information.

**1. Safety information**

For the relevant safety information please refer to the booklet included in delivery.

**Danger!**

**Read all the safety information and instructions.** Any errors made in following the safety information and instructions set out below may result in an electric shock, fire and/or serious injury. **Keep all the safety information and instructions in a safe place for future use.**

**Explanation of the warning signs on the equipment (see Fig. 24)**

- 1: Warning!
- 2: Wear goggles and ear muffs!
- 3: Protect from moisture!
- 4: Read the instruction manual before starting!
- 5: Keep other people out of the danger area!
- 6: The equipment continues to rotate!

**2. Layout and items supplied****2.1 Layout (Fig. 1/2)**

1. Battery mount
2. On/Off switch
3. Safety lock-off
4. Strap attachment
5. Additional handle attachment
6. Top part of long handle
7. Handle connecting piece
8. Union nut
9. Bottom part of long handle
10. Motor housing
11. Spool housing
12. Edge guide
13. Line safety guard
14. Thread cutter

15. Guard hood
16. Additional handle
17. Handle screw
18. Hexagon key
19. Line
20. Harness

**2.2 Items supplied**

Please check that the article is complete as specified in the scope of delivery. If parts are missing, please contact our service center or the sales outlet where you made your purchase at the latest within 5 working days after purchasing the product and upon presentation of a valid bill of purchase. Also, refer to the warranty table in the service information at the end of the operating instructions.

- Open the packaging and take out the equipment with care.
- Remove the packaging material and any packaging and/or transportation braces (if available).
- Check to see if all items are supplied.
- Inspect the equipment and accessories for transport damage.
- If possible, please keep the packaging until the end of the guarantee period.

**Danger!**

**The equipment and packaging material are not toys. Do not let children play with plastic bags, foils or small parts. There is a danger of swallowing or suffocating!**

- Top section of the trimmer
- Bottom section of the trimmer with line spool
- Guard hood
- Steady grip
- Hexagon key
- Harness
- Original operating instructions
- Safety information

### 3. Intended use

The equipment is designed for cutting lawns and grassed areas. It is not designed to be used for public facilities, parks, sports centers, along roadways, or in agriculture and forestry.

The operating instructions as supplied by the manufacturer must be kept and referred to in order to ensure that the equipment is properly used and maintained.

**Important. This equipment must not be used for composting purposes (shredding) as this could result in injury or damage to property.**

The equipment may be used only for the tasks it is designed to handle. Any other use is deemed to be a case of misuse. The user/operator and not the manufacturer will be liable for any damage or injuries of any kind resulting from such misuse.

Please note that our equipment has not been designed for use in commercial, trade or industrial applications. Our warranty will be voided if the equipment is used in commercial, trade or industrial businesses or for equivalent purposes.

#### Caution!

##### Residual risks

**Even if you use this electric power tool in accordance with instructions, certain residual risks cannot be ruled out. The following hazards may arise in connection with the equipment's construction and layout:**

- Lung damage if no suitable protective dust mask is used.
- Damage to hearing if no suitable ear protection is used.
- Health damage caused by hand-arm vibrations if the equipment is used over a prolonged period or is not properly guided and maintained.
- Injuries and material damage caused by flying parts.
- Cut injuries if suitable protective clothing is not worn.

#### Danger!

The electric power tool generates an electromagnetic field during operation. Under certain circumstances this field may actively or passively impede medical implants. To reduce the risk of serious or fatal injuries, we recommend persons

with medical implants to consult their doctor and the manufacturer of the medical implant prior to using the equipment.

### 4. Technical data

Voltage.....	36 V d.c.
Speed $n_0$ .....	9,000 min <sup>-1</sup>
Cutting circle .....	Ø 30 cm
Protection class .....	III
Sound power level $L_{WA}$ .....	94.18 dB (A)
Sound pressure level $L_{pA}$ .....	88.8 dB (A)
K uncertainty.....	1.46 dB (A)
Vibration $a_h$ .....	3.559 m/s <sup>2</sup>
K uncertainty .....	1.5 m/s <sup>2</sup>
Weight: .....	3.05 kg
Sound pressure level at the operator's ear .....	88.8 dB(A)
K uncertainty.....	3 dB (A)

#### Caution!

The equipment is supplied without batteries and without a charger and is allowed to be used only with the lithium-ion batteries (two batteries) of the Power-X-Change series!

The lithium-ion batteries of the Power-X-Change series are allowed to be charged only with the Power-X charger.

#### Charging unit Power-X-Change

Mains voltage ..... 200-250 V~ 50-60 Hz

#### Output

Rated voltage..... 21 V d. c.  
 Rated current .....

Rated current .....	3000 mA
Protection class .....	II/II

The machine noise might exceed 85 dB (A). The operator will require noise protection measures if this is the case. The noise is measured in accordance with EN ISO 11201:2010 and EN ISO 3744:2010. The value of the vibrations emitted by the handle was determined in accordance with EN 28662-1:1992.

#### Important.

The vibration value changes according to the area of application of the electric equipment and may exceed the specified value in exceptional circumstances.



## Reduce noise generation and vibration to a minimum!

- Use only equipment that is in perfect condition.
- Maintain and clean the equipment regularly.
- Adapt your way of working to the equipment.
- Do not overload the equipment.
- Have the equipment checked if necessary.
- Switch off the equipment when not in use.
- Wear gloves.

## 5. Before using the equipment

The equipment is supplied without batteries and without a charger!

### 5.1 Fitting the guard hood (Fig. 3)

Remove the socket head screw from the guard hood. Push the guard hood (15) onto the mount on the motor housing as far as it will go and screw it securely in place with the previously removed socket head screw (Fig. 3). A blade (Fig. 2/ Item 14) on the underside of the guard hood automatically cuts the cutting line to the optimum length. This is provided with a safety guard. Remove the safety guard before starting work.

### 5.2 Fitting the edge guide (Fig. 4)

Pull the ends of the edge guide (Item 12) slightly apart and insert the ends in the holes provided on the left and right in the motor housing.

### 5.3 Fitting the harness (Fig. 5)

Hook the carabiner (B) of the harness (20) into the strap attachment (4).

### 5.4 Fitting the long handle (Fig. 6)

Slot the top part of the long handle (6) into the bottom part of the long handle (9). Screw the handle connecting piece (7) to the bottom part of the long handle with the union nut (8) on the top part of the long handle.

### 5.5 Fitting the additional handle (Fig. 7)

Attach the additional handle (16) to the attachment (5) and screw both parts together with the handle screw (17).

### 5.6 Adjusting the additional handle (Fig. 8)

- Adjusting the tilt  
Undo the handle screw (17). Set the desired tilt of the additional handle (16). Tighten the handle screw (17) again.
- Shifting the additional handle  
Open (a) the lock (C) and move the additional handle to the desired position. Close (b) the lock (C).

### 5.7 Using the harness

The harness is intended to help you work safely and ergonomically. Always switch off the equipment before you release the harness – risk of injury.

- Hook the carabiner (Fig. 5/Item B) into the strap attachment.
- Slip the harness over your left shoulder (Fig. 9).
- Set the length of the harness in such a way that the cutting head runs parallel to the ground. To establish the optimum length of the harness, you should then make a few swinging movements without starting the equipment.
- The harness is equipped with a buckle. Press the hooks together (Fig. 10) if you need to put down the equipment quickly.

### Each time before use, check the following :

- That the equipment is in perfect condition and that the safety devices and cutting devices are complete.
- That all screws are securely fastened.
- That all moving parts move smoothly.

### 5.8 Installing the battery

Push the rechargeable batteries into the battery mounts provided on the left and right on the equipment (Fig. 2/Item 1). The battery will be heard to click into place when it has been pushed fully in (Fig. 1). To take out the battery, press the pushlock button (Fig. 12/Item K) and remove the battery.

### 5.9 Charging the battery (Fig. 11)

- Take the battery pack out of the equipment. Do this by pressing the side pushlock buttons.
- Check that your mains voltage is the same as that marked on the rating plate of the battery charger. Insert the power plug of the charger (8) into the mains socket outlet. The green LED will then begin to flash.
- Insert the battery pack (7) into the battery charger (8).

4. In section „Charger indicator“ you will find a table with an explanation of the LED indicator on the charger.

The battery pack can become a little warm during the charging. This is normal. If the battery pack fails to charge, check:

- whether there is voltage at the socket outlet
- whether there is good contact at the charging contacts

If the battery pack still fails to charge, send

- the charging unit
- and the battery pack

to our customer service center.

To ensure that the battery pack provides long service, you should take care to recharge it promptly. You must recharge the battery pack when you notice that the power of the cordless grass trimmer drops. Never fully discharge the battery pack. This will cause it to develop a defect.

#### 5.10 Battery capacity indicator (Fig. 12)

Press the switch for the battery capacity indicator (Item F). The battery capacity indicator (Item H) shows the charge status of the battery using 3 LEDs.

##### All 3 LEDs are lit:

The battery is fully charged.

##### 2 or 1 LED(s) are lit:

The battery has an adequate remaining charge.

##### 1 LED flashes:

The battery is empty, recharge the battery.

##### All LEDs flash:

The battery pack has undergone exhaustive discharge and is defective. Do not use or charge a defective battery pack.

## 6. Operation

Please note that the statutory regulations governing noise abatement may differ from one location to another.

Danger! The guard hood must be fitted when carrying out work.

### 6.1 Switching the equipment on and off, adjusting the speed (Fig. 13)

#### Switching on and setting the speed

Press the safety lock-off (3) forwards and press the On/Off switch (2) at the same time. Adjust the speed during operation by pressing the On/Off switch to a greater or lesser extent. The harder you push, the higher the speed.

#### Switching off

Release the On/Off switch.

### 6.2 Practical tips

Practice all the work steps with the motor switched off and without the rechargeable battery before you start to use the equipment. Only ever cut grass that is dry. If the grass is long, the grass must be cut shorter in stages (Fig. 14).

#### Extending the cutting line (Fig. 15)

Danger! Do not use any kind of metal wire or metal wire encased in plastic in the line spool. This may cause serious injuries to the user.

The grass trimmer has a semi-automatic line extension system (automatic jog line feed). Each time you activate the semi-automatic line extension system, the line is automatically extended to ensure that you can cut your lawn with the perfect cutting width at all times. To extend the cutting line, run the motor and tap the line spool on the ground. This will automatically extend the line. The blade on the guard hood will cut the line to the permissible length. Please note that the more often you activate the semi-automatic line extension system, the more the line will wear.

Note: If the line is too long when you use the equipment for the first time, the surplus end of it will be cut by the blade on the guard hood. If the line is too short when you start the equipment for the first time, press the knob on the line spool and pull the line hard. When you then start the machine for the first time the line will be cut to the perfect length automatically.

Using a brush or similar, carefully remove all residual grass from the underside of the guard hood at regular intervals.

#### Different cutting methods

Caution! To use the edge guide along walls or objects, swing the edge guide forward to the front (Fig. 4). Swing it up when not in use (Fig. 16).

Please note: Even if it is used carefully, cutting around foundations, stone or concrete walls, etc. will result in the line suffering above normal wear.

### Trimming/mowing

Swing the trimmer from side to side in a scything motion. Always keep the line spool parallel to the ground. Check the site and decide what cutting height you require. Guide and hold the line spool at the required height to ensure that you cut evenly.

### Low trimming

Hold the trimmer right in front of you at a slight angle so that the underside of the line spool is above the ground and the line strikes the correct target. Always cut away from yourself. Never draw the trimmer towards yourself.

### Cutting along fences/foundations

#### Edge guide recommended!

When cutting approach wire mesh fences, lath fences, natural stone walls and foundations slowly so that you can cut close to them without striking the obstacle with the line. If, for example, the line strikes stones, stone walls or foundations, it will wear or fray. If the line strikes wire fencing it will break.

### Trimming around trees

#### Edge guide recommended!

When trimming around tree trunks, approach slowly so that the line does not strike the bark. Walk around the tree, cutting from left to right. Approach grass or weeds with the tip of the line and tilt the line spool forwards slightly. Warning: Take extreme care during mowing work. When doing such work keep a distance of 30 meters between yourself and other people or animals.

### Mowing

For mowing you want to cut all the vegetation down to the ground. To do this, set the line spool at an angle of 30° to the right. Place the handle in the required position. Remember the increased risk of injury to the user, watchers and animals and the danger of damaging other items due to objects (for example stones) being thrown out (Fig. 17).

Warning: Do not remove any objects from footpaths, etc. using the equipment.

The equipment is a powerful tool and can throw small stones and other objects a distance of 15 meters or more, causing injuries and damage to cars, houses and windows.

### Sawing

The equipment is not suitable for sawing.

## 7. Cleaning, maintenance and ordering of spare parts

### Danger!

Before putting away or cleaning the grass trimmer, switch off and remove the battery pack.

### 7.1 Cleaning

- Keep all safety devices, air vents and the motor housing free of dirt and dust as far as possible. Wipe the equipment with a clean cloth or blow it down with compressed air at low pressure.
- We recommend that you clean the equipment immediately after you use it.
- Clean the equipment regularly with a damp cloth and some soft soap. Do not use cleaning agents or solvents; these may be aggressive to the plastic parts in the equipment. Ensure that no water can get into the interior of the equipment. The ingress of water into an electric tool increases the risk of an electric shock.
- Use a brush to remove deposits from the safety guard.

### 7.2 Replacing the line spool

#### Danger! Remove the battery packs!

1. Fig. 18 Press the line spool housing together at the points marked M and remove the spool cover.
2. Remove the empty line spool and the pressure spring.
3. Fig. 19 Thread the end of the line on the new line spool through the eyelet (P) in the spool cover and allow approx. 13 cm of line to project. Place the pressure spring (N) in the line spool.
4. Press the spool cover back into the line spool housing.

### 7.3 Replacing the cutting line

#### **Danger! Remove the battery packs!**

1. Fig. 18 Press the line spool housing together at the points marked M and remove the spool cover.
2. Remove the empty line spool and the press-in spring.
3. Remove any remaining cutting line if there is any.
4. Fig. 20 Insert the new cutting line through the line mount inside the spool.
5. Wind the line with tension in a counter-clockwise direction.
6. Fig. 21 Hook the line, approx. 15 cm before the end of the line, into one of the line holders on the edge of the spool.
7. Fig. 19 Thread the end of the line on the new line spool through the eyelet (P) in the spool cover. Place the press-in spring (N) in the line spool.
8. Pull the line sharply to release it from the line holder.
9. Press the spool cover back into the line spool housing.

When you start the equipment again the line will be cut to the perfect length automatically.

Caution! Bits of the nylon line could cause injury when flung out.

### 7.4 Sharpening the guard hood blade

The guard hood blade (Fig. 2/Item 14) can become blunt over time. When you notice this, undo the screw holding the guard hood blade on the guard hood. Clamp the blade in a vise. Sharpen the blade with a flat file and make sure that the angle of the cutting edge is not altered in the process. File in one direction only.

### 7.5 Replacing the cutting line cover (Fig. 22)

If you need to replace the line safety guard (13), remove any screws if there are any, press the lugs (R) in and pull off the line safety guard. Press the lugs (R) on the new line safety guard (13) into the location holes provided.

### 7.6 Maintenance

There are no other parts inside the equipment which require maintenance.

### 7.7 Ordering spare parts

Please provide the following information on all orders for spare parts:

- Model/type of the equipment

- Article number of the equipment
  - ID number of the equipment
  - Spare part number of the required spare part
- For our latest prices and information please go to [www.isc-gmbh.info](http://www.isc-gmbh.info)

Spare line spool Art. No.: 34.050.96

## 8. Disposal and recycling

The equipment is supplied in packaging to prevent it from being damaged in transit. The raw materials in this packaging can be reused or recycled. The equipment and its accessories are made of various types of material, such as metal and plastic. Defective components must be disposed of as special waste. Ask your dealer or your local council.

## 9. Storage

Store the equipment and accessories in a dark and dry place at above freezing temperature. The ideal storage temperature is between 5 and 30 °C. Store the electric tool in its original packaging.

The equipment has an integrated wall holder (Fig. 23/Item L) to enable it to be hung on the wall.

## 10. Transport

- Always carry the tool with one hand on the handle and the other on the additional handle. Do not carry the tool by the motor housing.
- Secure the tool against slipping if transporting it by car.
- If possible, use the original packaging for transportation.

## 11. Faults

### **The equipment does not work:**

Check that the battery is charged and whether the charging unit is working. If the equipment will not work in spite of the voltage supply being OK, please send it to the customer service address below.

## 12. Charger indicator

Indicator status		Explanations and actions
Red LED	Green LED	
Off	Flashing	<p><b>Ready for use</b> The charger is connected to the mains and is ready for use; there is no battery pack in the charger</p>
On	Off	<p><b>Charging</b> The charger is charging the battery pack in quick charge mode.</p>
Off	On	<p>The battery is 85% charged and ready for use. (Charging time for 1.5 Ah battery: 30 min) (Charging time for 2.0 Ah battery: 40 min) (Charging time for 3.0 Ah battery: 60 min) (Charging time for 4.0 Ah battery: 80 min) (Charging time for 5.2 Ah battery: 130 min) The unit then changes over to gentle charging mode until the battery is fully charged. (Total charging time for 1.5 Ah battery: approx. 40 min) (Total charging time for 2.0 Ah battery: approx. 50 min) (Total charging time for 3.0 Ah battery: approx. 75 min) (Total charging time for 4.0 Ah battery: approx. 100 min) (Total charging time for 5.2 Ah battery: approx. 140 min) <b>Action:</b> Take the battery pack out of the charger. Disconnect the charger from the mains supply.</p>
Flashing	Off	<p><b>Adapted charging</b> The charger is in gentle charging mode. For safety reasons the charging is performed less quickly and takes more than 1 hour. The reasons can be: - The battery pack has not been used for a very long time or an already flat battery was further discharged (exhaustive discharge). - The battery pack temperature is outside the ideal range (between 25° C and 45° C). <b>Action:</b> Wait for the charging to be completed; you can still continue to charge the battery pack.</p>
Flashing	Flashing	<p><b>Fault</b> Charging is no longer possible. The battery pack is defective. <b>Action:</b> Never charge a defective battery pack. Take the battery pack out of the charger.</p>
On	On	<p><b>Temperature fault</b> The battery pack is too hot (e.g. due to direct sunshine) or too cold (below 0° C). <b>Action:</b> Remove the battery pack and keep it at room temperature (approx. 20° C) for one day .</p>



For EU countries only

Never place any electric power tools in your household refuse.

To comply with European Directive 2012/19/EC concerning old electric and electronic equipment and its implementation in national laws, old electric power tools have to be separated from other waste and disposed of in an environment-friendly fashion, e.g. by taking to a recycling depot.

Recycling alternative to the return request:

As an alternative to returning the equipment to the manufacturer, the owner of the electrical equipment must make sure that the equipment is properly disposed of if he no longer wants to keep the equipment. The old equipment can be returned to a suitable collection point that will dispose of the equipment in accordance with the national recycling and waste disposal regulations. This does not apply to any accessories or aids without electrical components supplied with the old equipment.

The reprinting or reproduction by any other means, in whole or in part, of documentation and papers accompanying products is permitted only with the express consent of the iSC GmbH.

Subject to technical changes

## Service information

We have competent service partners in all countries named on the guarantee certificate whose contact details can also be found on the guarantee certificate. These partners will help you with all service requests such as repairs, spare and wearing part orders or the purchase of consumables.

Please note that the following parts of this product are subject to normal or natural wear and that the following parts are therefore also required for use as consumables.

Category	Example
Wear parts*	Battery, Line spool holder
Consumables*	Line spool
Missing parts	

\* Not necessarily included in the scope of delivery!

In the effect of defects or faults, please register the problem on the internet at [www.isc-gmbh.info](http://www.isc-gmbh.info). Please ensure that you provide a precise description of the problem and answer the following questions in all cases:

- Did the equipment work at all or was it defective from the beginning?
- Did you notice anything (symptom or defect) prior to the failure?
- What malfunction does the equipment have in your opinion (main symptom)?  
Describe this malfunction.

## Warranty certificate

Dear Customer,

All of our products undergo strict quality checks to ensure that they reach you in perfect condition. In the unlikely event that your device develops a fault, please contact our service department at the address shown on this guarantee card. You can also contact us by telephone using the service number shown.

Please note the following terms under which guarantee claims can be made:

1. These guarantee terms apply to consumers only, i.e. natural persons intending to use this product neither for their commercial activities nor for any other self-employed activities. These warranty terms regulate additional warranty services, which the manufacturer mentioned below promises to buyers of its new products in addition to their statutory rights of guarantee. Your statutory guarantee claims are not affected by this guarantee. Our guarantee is free of charge to you.
2. The warranty services cover only defects due to material or manufacturing faults on a product which you have bought from the manufacturer mentioned below and are limited to either the rectification of said defects on the product or the replacement of the product, whichever we prefer.  
Please note that our devices are not designed for use in commercial, trade or professional applications. A guarantee contract will not be created if the device has been used by commercial, trade or industrial business or has been exposed to similar stresses during the guarantee period.
3. The following are not covered by our guarantee:
  - Damage to the device caused by a failure to follow the assembly instructions or due to incorrect installation, a failure to follow the operating instructions (for example connecting it to an incorrect mains voltage or current type) or a failure to follow the maintenance and safety instructions or by exposing the device to abnormal environmental conditions or by lack of care and maintenance.
  - Damage to the device caused by abuse or incorrect use (for example overloading the device or the use of unapproved tools or accessories), ingress of foreign bodies into the device (such as sand, stones or dust, transport damage), the use of force or damage caused by external forces (for example by dropping it).
  - Damage to the device or parts of the device caused by normal or natural wear or tear or by normal use of the device.
4. The guarantee is valid for a period of 24 months starting from the purchase date of the device. Guarantee claims should be submitted before the end of the guarantee period within two weeks of the defect being noticed. No guarantee claims will be accepted after the end of the guarantee period. The original guarantee period remains applicable to the device even if repairs are carried out or parts are replaced. In such cases, the work performed or parts fitted will not result in an extension of the guarantee period, and no new guarantee will become active for the work performed or parts fitted. This also applies if an on-site service is used.
5. To make a claim under the guarantee, please register the defective device at: [www.isc-gmbh.info](http://www.isc-gmbh.info). Please keep your bill of purchase or other proof of purchase for the new device. Devices that are returned without proof of purchase or without a rating plate shall not be covered by the guarantee, because appropriate identification will not be possible. If the defect is covered by our guarantee, then the item in question will either be repaired immediately and returned to you or we will send you a new replacement.

Of course, we are also happy offer a chargeable repair service for any defects which are not covered by the scope of this guarantee or for units which are no longer covered. To take advantage of this service, please send the device to our service address.

Also refer to the restrictions of this warranty concerning wear parts, consumables and missing parts as set out in the service information in these operating instructions.



## Sommaire

1. Consignes de sécurité
2. Description de l'appareil et contenu de la livraison
3. Utilisation conforme à l'affectation
4. Caractéristiques techniques
5. Avant la mise en service
6. Fommande
7. Nettoyage, maintenance et commande de pièces de rechange
8. Mise au rebut et recyclage
9. Stockage
10. Transport
11. Dérangements
12. Affichage chargeur



**Danger !** - Lisez ce mode d'emploi pour diminuer le risque de blessures

Cet appareil ne doit pas être utilisé par les enfants. Surveillez les enfants pour vous assurer qu'ils ne jouent pas avec l'appareil. Le nettoyage et l'entretien ne doivent pas être effectués par des enfants. Cet appareil ne doit pas être utilisé par les personnes ayant des capacités physiques, sensorielles ou intellectuelles diminuées ou manquant d'expérience et/ou de connaissances, à moins d'être surveillées et de recevoir les instructions relatives à l'utilisation de l'appareil par une personne responsable de leur sécurité.

**Danger !**

Lors de l'utilisation d'appareils, il faut respecter certaines mesures de sécurité afin d'éviter des blessures et dommages. Veuillez donc lire attentivement ce mode d'emploi d'origine/ces consignes de sécurité. Conservez-le bien de façon à pouvoir disposer à tout moment de ces informations. Si l'appareil doit être remis à d'autres personnes, veillez à leur remettre aussi ce mode d'emploi d'origine/ces consignes de sécurité.

Nous déclinons toute responsabilité pour les accidents et dommages dus au non-respect de ce mode d'emploi et des consignes de sécurité.

**1. Consignes de sécurité**

Vous trouverez les consignes de sécurité correspondantes dans le petit manuel ci-joint !

**Danger !**

**Veillez lire toutes les consignes de sécurité et instructions.**

Toute omission lors du respect des consignes de sécurité et instructions peut entraîner des décharges électriques, un incendie et/ou de graves blessures.

**Conservez toutes les consignes de sécurité et toutes les instructions pour l'avenir.**

**Explication de la plaque signalétique sur l'appareil (Voir figure 24)**

- 1: Avertissement !
- 2: Portez des protections pour les yeux et l'ouïe!
- 3: Protégez l'appareil contre l'humidité !
- 4: Avant la mise en service, lisez le mode d'emploi !
- 5: Gardez les personnes tierces hors de la zone de danger !
- 6: L'outil continue à tourner par inertie !

**2. Description de l'appareil et contenu de la livraison****2.1 Description de l'appareil (figures 1/2)**

1. Logement de la batterie
2. Interrupteur marche/arrêt
3. Verrouillage de démarrage
4. Fixation de la ceinture
5. Fixation poignée supplémentaire
6. Guidon haut
7. Pièce de raccordement de manche
8. Écrou-raccord
9. Guidon en bas
10. Carter du moteur

11. Boîtier de bobine
12. Guide-bordures
13. Recouvrement de protection du fil
14. Couteau de fil
15. Capot de protection
16. Poignée supplémentaire
17. Vis de la poignée
18. Clé à six pans creux
19. Fil
20. Ceinture de port

**2.2 Contenu de la livraison**

Veillez contrôler si l'article est complet à l'aide de la description du volume de livraison. S'il manque des pièces, adressez-vous dans un délai de 5 jours maximum après votre achat à notre service après-vente ou au magasin où vous avez acheté l'appareil muni d'une preuve d'achat valable. Veuillez consulter pour cela le tableau des garanties dans les informations service après-vente à la fin du mode d'emploi.

- Ouvrez l'emballage et sortez l'appareil de l'emballage avec précaution.
- Retirez le matériel d'emballage tout comme les sécurités d'emballage et de transport (s'il y en a).
- Vérifiez si la livraison est bien complète.
- Contrôlez si l'appareil et ses accessoires n'ont pas été endommagés par le transport.
- Conservez l'emballage autant que possible jusqu'à la fin de la période de garantie.

**Danger !**

**L'appareil et le matériel d'emballage ne sont pas des jouets ! Il est interdit de laisser des enfants jouer avec des sacs et des films en plastique et avec des pièces de petite taille. Ils risquent de les avaler et de s'étouffer !**

- Partie supérieure du coupe-herbe
- Partie inférieure du coupe-herbe avec bobine de fil
- Capot de protection
- Poignée de guidage
- Clé à six pans
- Ceinture de port
- Mode d'emploi d'origine
- Consignes de sécurité

### 3. Utilisation conforme à l'affectation

L'appareil est conçu pour couper le gazon et les surfaces d'herbe. L'appareil n'est pas prévu pour les installations publiques, les parcs, les terrains de sport, au bord des rues ni dans l'agriculture et les exploitations forestières.

Le respect du mode d'emploi joint par le fabricant est la condition primordiale préalable à une utilisation conforme de l'appareil.

**Attention ! L'appareil ne doit pas être utilisé comme broyeur, dans le sens de compost, en raison des risques issus pour les personnes et les biens.**

L'appareil doit uniquement être utilisé conformément à son affectation ! Toute utilisation allant au-delà de cette affectation est considérée comme non conforme. Pour les dommages en résultant ou les blessures de tout genre, le fabricant décline toute responsabilité et l'utilisateur/l'opérateur est responsable.

Veillez au fait que nos appareils, conformément au règlement, n'ont pas été conçus pour être utilisés dans un environnement professionnel, industriel ou artisanal. Nous déclinons toute responsabilité si l'appareil venait à être utilisé professionnellement, artisanalement ou par des sociétés industrielles, tout comme pour toute activité équivalente.

#### Prudence !

#### Risques résiduels

**Même en utilisant cet outil électrique conformément aux prescriptions, il reste toujours des risques résiduels. Les dangers suivants peuvent apparaître en rapport avec la construction et le modèle de cet outil électrique :**

- Lésions des poumons si aucun masque anti-poussière adéquat n'est porté.
- Déficience auditive si aucun casque anti-bruit approprié n'est porté.
- Atteintes à la santé issues des vibrations main-bras, si l'appareil est utilisé pendant une longue période ou s'il n'a pas été employé ou entretenu dans les règles de l'art.
- Blessures et dommages matériels provoqués par des projections de pièces.
- Blessures par coupure si vous ne portez pas de vêtements de protection adaptés.

#### Danger !

Cet appareil électrique produit un champ électromagnétique pendant son fonctionnement. Dans certaines conditions, ce champ peut altérer le fonctionnement d'implants médicaux actifs ou passifs. Afin de réduire les risques de blessures graves ou mortelles, nous recommandons aux personnes qui possèdent un implant médical de consulter leur cabinet médical et leur producteur d'implants médicaux avant de commander la machine.

### 4. Caractéristiques techniques

Tension .....	36 V d.c.
Vitesse de rotation $n_0$ .....	9000 tr/min
Diamètre de coupe .....	Ø 30 cm
Catégorie de protection .....	III
Niveau de puissance acoustique $L_{WA}$ 94,18 dB (A)	
Niveau de pression acoustique $L_{pA}$ ..	88,8 dB (A)
Imprécision K .....	1,46 dB (A)
Vibration $a_h$ .....	3,559 m/s <sup>2</sup>
Imprécision K .....	1,5 m/s <sup>2</sup>
Poids : .....	3,05 kg
Niveau de pression acoustique à l'oreille de l'utilisateur... ..	88,8 dB (A)
Imprécision K .....	3 dB (A)

#### Attention !

L'appareil est livré sans batteries et sans chargeur et ne doit être utilisé qu'avec les batteries Li-Ion (2 pièces) de la série Power-X-Change !

Les accumulateurs de la série Power-X-Change ne doivent être chargés qu'avec le chargeur Power-X.

#### Chargeur Power-X-Charger

Tension du secteur .....200-250 V~ 50-60 Hz

#### Sortie

Tension nominale ..... 21 V d.c.  
 Courant nominal ..... 3000 mA  
 Catégorie de protection ..... II/□

Le bruit de la machine peut dépasser les 85 dB(A). Dans ce cas, les mesures antibruit sont requises pour l'utilisateur. Le bruit a été mesuré selon les normes EN ISO 11201:2010 et EN ISO 3744:2010. La puissance des vibrations transmises à travers la poignée a été calculée selon la norme EN ISO 28662-1:1992.

### Attention !

La valeur d'oscillation change en fonction du domaine d'application de l'outil électrique et peut dans des cas d'exception être supérieure à la valeur indiquée.

### Limitez le niveau sonore et les vibrations à un minimum !

- N'utilisez que des appareils en bon état.
- Effectuez une maintenance et un nettoyage réguliers de l'appareil.
- Adaptez votre manière de travailler à l'appareil.
- Ne surchargez pas l'appareil.
- Faites contrôler l'appareil le cas échéant.
- Mettez l'appareil hors circuit lorsque vous ne l'utilisez pas.
- Portez des gants.

## 5. Avant la mise en service

### L'appareil est livré sans batteries et sans chargeur !

#### 5.1 Montage du capot de protection (fig. 3)

Retirez la vis à six pans du capot de protection. Poussez le capot de protection (15) jusqu'à la butée sur le logement du carter moteur et serrez la vis à six pans retirée auparavant (fig. 3). Une lame (fig. 2/pos. 14) pour la régulation automatique de la longueur du fil se trouve sur le côté inférieur du capot de protection. Celle-ci est dotée d'un recouvrement de protection. Retirez le recouvrement de protection avant le début des travaux.

#### 5.2 Montage du guide-bordures (fig. 4)

Écartez légèrement les extrémités du guide-bordures (pos. 12) et insérez les extrémités dans les trous prévus à cet effet à gauche et à droite du carter du moteur.

#### 5.3 Montage de la ceinture de port (fig. 5)

Accrochez le mousqueton (B) de la ceinture de port (20) au niveau de la fixation de la ceinture (4).

#### 5.4 Montage du guidon (fig. 6)

Enfichez le guidon supérieur (6) dans le guidon inférieur (9). Vissez la pièce de raccordement de manche (7) au niveau du guidon inférieur avec l'écrou-raccord (8) au niveau du guidon supérieur.

#### 5.5 Montage de la poignée supplémentaire (fig. 7)

Insérez la poignée supplémentaire (16) sur la fixation (5) et vissez les deux parties avec la vis de la poignée (17).

#### 5.6 Réglage de la poignée supplémentaire (fig. 8)

- a) Régler l'inclinaison  
Ouvrez la vis de la poignée (17). Réglez l'inclinaison souhaitée de la poignée supplémentaire (16). Resserez la vis de la poignée (17).
- b) Déplacer la poignée supplémentaire  
Ouvrez (a) le verrouillage (C) et déplacez la poignée supplémentaire à l'endroit souhaité. Fermez (b) le verrouillage (C).

#### 5.7 Mettre la ceinture de port

La ceinture de port permet un travail ergonomique et en toute sécurité. Éteignez toujours l'appareil avant de détacher la ceinture de port - risque de blessure.

1. Accrochez le mousqueton (fig. 5/pos. B) dans la fixation de la ceinture.
2. Passez la ceinture de port au-dessus de l'épaule gauche (fig. 9).
3. Réglez la longueur de la ceinture de telle sorte que la tête de coupe du fil soit parallèle au sol. Afin de vérifier si la longueur de la ceinture convient, faites ensuite quelques mouvements de balancier sans mettre l'appareil en service.
4. La ceinture de port est équipée d'une boucle. Faites pression sur les crochets si vous devez poser l'appareil rapidement (fig. 10)

Vérifiez l'appareil avant chaque mise en service :

- État impeccable et dispositifs de protection et de coupe au complet.
- Bonne fixation de toutes les vis.
- Souplesse de toutes les pièces mobiles.

## 5.8 Montage des batteries

Poussez les batteries à gauche et à droite dans les logements de batterie prévus à cet effet (fig. 2/ pos. 1). Dès que la batterie est entièrement insérée (fig. 1), elle s'enclenche de manière audible. Pour extraire la batterie, appuyez sur la touche à cran (fig. 12/pos. K) et retirez la batterie.

## 5.9 Charge de l'accumulateur (fig. 11)

- Sortez le bloc accumulateur de l'appareil. Pour cela appuyez sur les touches d'enclenchement latérales.
- Fomparez si la tension du secteur indiquée sur la plaque signalétique correspond à la tension réseau disponible. Branchez la fiche de contact du chargeur (8) dans la prise de courant. Le voyant LED vert commence à clignoter.
- Mettez l'accumulateur (7) dans le chargeur (8).
- Au point « Affichage chargeur », vous trouverez un tableau avec les significations des affichages LED sur le chargeur.

Pendant la charge, il est possible que l'accumulateur chauffe quelque peu. F'est cependant normal. S'il est impossible de charger l'accumulateur, veuillez contrôler,

- si la tension secteur est présente au niveau de la prise de courant
- si un contact correct est présent au niveau des contacts de charge du chargeur.

Si le chargement de l'accumulateur reste impossible, nous vous prions de bien vouloir renvoyer,

- le chargeur
  - et le bloc accumulateur
- à notre service après-vente.

Dans l'intérêt d'une longue durée de fonctionnement du bloc accumulateur, vous devez prendre soin de recharger le bloc accumulateur en temps voulu. Ceci devient absolument nécessaire lorsque vous constatez que la puissance du coupe-herbe sans fil baisse. Ne déchargez jamais complètement le bloc accumulateur. Feci cause l'endommagement du bloc accumulateur !

## 5.10 Indicateur de charge de l'accumulateur (figure 12)

Appuyez sur l'interrupteur pour l'indicateur de charge de l'accumulateur (pos. F). L'indicateur de charge de l'accumulateur (pos. H) vous indique l'état d'autonomie de l'accumulateur à l'aide de trois voyants LED colorés.

## Les 3 voyants LED sont allumés :

L'accumulateur est complètement rechargé.

## 2 ou 1 voyant LED est (sont) allumé(s)

L'accumulateur dispose encore d'un résidu de charge suffisant.

## 1 voyant LED clignote :

L'accumulateur est vide, il faut le recharger.

## Tous les voyants LEDs sont allumés :

L'accumulateur a subi une décharge profonde et est défectueux. Un accumulateur défectueux ne doit plus être utilisé et rechargé !

## 6. Fommande

Veuillez respecter les directives légales relatives à l'ordonnance de la protection contre le bruit. Elles peuvent différer d'un endroit à l'autre.

**Danger !** Lorsque l'on travaille, il faut que le capot de protection soit monté.

### 6.1 Mise en/hors circuit de l'appareil, réglage de la vitesse de rotation (fig. 13)

#### Mise en circuit et réglage de la vitesse de rotation

Poussez le verrouillage de démarrage (3) vers l'avant tout en appuyant sur l'interrupteur marche/arrêt (2). Vous pouvez commander la vitesse en continu pendant le fonctionnement en appuyant plus ou moins fortement sur l'interrupteur marche/arrêt. Plus vous appuyez, plus la vitesse de rotation est élevée.

#### Mise hors circuit

Relâchez l'interrupteur marche/arrêt.

### 6.2 Consignes de travail

Entraînez-vous à toutes les techniques de travail à moteur éteint et sans batterie avant d'utiliser l'appareil. Tondez uniquement de l'herbe sèche. Si l'herbe est haute, coupez-la par étape (fig. 14).

### Allongement du fil de coupe (fig. 15)

**Danger !** N'utilisez pas de fil de fer ou de fil de fer recouvert de plastique de quelque sorte que ce soit dans la bobine de fil. Cela peut entraîner de graves blessures chez l'utilisateur.

La débroussailleuse possède un système

d'allongement de fil semi-automatique (auto-matique pas à pas). À chaque actionnement du système d'allongement de fil semi-automatique, le fil est automatiquement rallongé afin que vous puissiez toujours couper votre gazon à la longueur optimale. Pour allonger le fil de coupe, laissez tourner le moteur et tapotez la bobine de fil sur le sol. Le fil est automatiquement rallongé. La lame du capot de protection raccourcit le fil à la longueur adéquate. Veuillez tenir compte de l'usure du fil qui augmente en actionnant fréquemment l'allongement automatique de fil.

**Remarque :** Si vous mettez votre machine pour la première fois en service, le bout du fil de coupe qui dépasse éventuellement, en excédent, est raccourci par la lame coupante du capot protecteur. Si le fil est trop court lors de la première mise en service, appuyez sur le bouton au niveau de la bobine de fil et tirez fortement sur le fil pour le faire sortir. Lors de la première mise en route du fil de coupe, il est automatiquement coupé à la longueur optimale.

Retirez régulièrement et avec précaution tous les résidus de gazon de la partie inférieure du capot de protection à l'aide d'une brosse ou similaire.

### Différents types de coupe

Attention ! Pour utiliser le guide-bordures au niveau des murs ou des objets, rabattez le guide-bordures vers l'avant (fig. 4). En cas de non-utilisation, rabattez-le vers le haut (fig. 16).

**Observations :** Même en l'utilisant minutieusement, la coupe près de fondations, de murs de pierre ou de béton etc. entraîne une usure anormale du fil.

### Débroussailler / tondre

Déplacez la débroussailleuse en effectuant des mouvements de fauche d'un côté à l'autre. Maintenez toujours la bobine de fil parallèle au sol. Contrôlez le terrain et déterminez la hauteur de coupe désirée. Guidez et maintenez la bobine de fil à la hauteur souhaitée pour une coupe régulière.

### Équilibrage faible

Maintenez la débroussailleuse avec une légère inclinaison exactement devant vous, de façon que la face inférieure de la bobine de fil se trouve au-dessus du sol et le fil puisse couper au bon endroit. Découpez toujours devant vous. Ne tirez jamais la débroussailleuse vers vous.

### Coupez le long d'une clôture/d'une fondation Guide-bordures recommandé !

Lors de la découpe, approchez vous lentement du grillage et des panneaux de barrières, des murs en pierres naturelles et des fondations pour couper juste à côté sans cependant rencontrer d'obstacle avec le fil. Si le fil rencontre par exemple des pierres, des murs en pierres ou des fondations, il s'use ou s'effiloche. Si le fil cogne contre la grille de la barrière, il se rompt.

### Débroussailliez autour des arbres Guide-bordures recommandé !

Pour débroussailler autour des arbres, approchez-vous lentement des arbres afin que le fil ne touche pas l'écorce. Déplacez-vous autour de l'arbre et découpez ce faisant de gauche à droite. Approchez-vous de l'herbe ou des mauvaises herbes avec la pointe du fil et renversez légèrement la bobine de fil vers l'avant. Avertissement : Soyez très attentif/attentive lors de la tonte. Maintenez pour ces travaux une distance de 30 mètres entre vous et d'autres personnes ou animaux.

### Tondre

Lors de la tonte, prenez toute la végétation jusqu'à la base. Pour ce faire, inclinez la bobine de fil dans un angle de 30 degrés vers la droite. Mettez la poignée dans la position désirée. Veillez au risque élevé de blessure encouru par l'utilisateur, les spectateurs et les animaux, tout comme au risque de dommages matériels par des objets catapultés (par exemple des pierres) (figure 17).

**Avertissement :** Ne dégagez pas des objets des chemins avec la débroussailleuse etc. !

La débroussailleuse est un outil puissant et les petites pierres ou autres objets peuvent être catapultés à 15 mètres et plus, ce qui peut blesser des personnes ou endommager des voitures, maisons et fenêtres aux alentours.

### Scier

L'appareil n'est pas conçu pour scier.

## 7. Nettoyage, maintenance et commande de pièces de rechange

### Danger !

Avant de poser et nettoyer la taille-haies, le mettre hors circuit et retirer l'accumulateur.

### 7.1 Nettoyage

- Maintenez les dispositifs de protection, les fentes à air et le carter de moteur aussi propres et sans poussière que possible. Frottez l'appareil avec un chiffon propre ou soufflez dessus avec de l'air comprimé à basse pression.
- Nous recommandons de nettoyer l'appareil tout de suite après chaque utilisation.
- Nettoyez l'appareil régulièrement à l'aide d'un chiffon humide et un peu de savon noir. N'utilisez aucun produit de nettoyage ni détergent ; ils pourraient endommager les pièces en matières plastiques de l'appareil. Veillez à ce qu'aucune eau n'entre à l'intérieur de l'appareil.
- Retirez les dépôts sur le capot de protection avec une brosse

### 7.2 Remplacement de la bobine de fil

#### Danger ! Retirez les batteries !

1. Fig. 18 Pressez le porte-bobine au niveau des surfaces marquées M et enlevez le recouvrement de la bobine.
2. Retirez la bobine de fil vide et le ressort de pression.
3. Fig. 19 Introduisez l'extrémité du fil dans la nouvelle bobine en passant par l'œillet (P) du recouvrement de la bobine et en laissant dépasser le fil d'environ 13 cm. Insérez le ressort de pression (N) dans la bobine de fil.
4. Repoussez le recouvrement de la bobine dans le porte-bobine.

### 7.3 Remplacement du fil de coupe

#### Danger ! Retirez les batteries !

1. Fig. 18 Pressez le porte-bobine au niveau des surfaces marquées M et enlevez le recouvrement de la bobine.
2. Retirez la bobine de fil vide et le ressort de pression.
3. Retirez les éventuels fils de coupe encore présents.
4. Fig. 20 Insérez le nouveau fil de coupe dans le support de fil à l'intérieur de la bobine.
5. Enroulez le fil sous tension dans le sens contraire de celui des aiguilles d'une montre.

6. Fig. 21 Accrochez environ 15 cm de l'extrémité du fil dans un des supports de fil au bord de la bobine.
7. Fig. 19 Introduisez l'extrémité du fil dans la nouvelle bobine en passant par l'œillet (P) du recouvrement de la bobine. Insérez le ressort de pression (N) dans la bobine de fil.
8. Tirez brièvement et vigoureusement sur l'extrémité du fil pour la détacher du support de fil.
9. Repoussez le recouvrement de la bobine dans le porte-bobine.

Lors de la première mise en route du fil de coupe, il est automatiquement coupé à la longueur optimale.

Attention ! Des objets éjectés par le fil de Nylon peuvent provoquer des blessures !

### 7.4 Affûtage de la lame du capot de protection

La lame du capot de protection (fig. 2/pos. 14) peut s'émousser avec le temps. Si vous vous en rendez compte, desserrez les vis avec lesquelles la lame du capot est fixée au capot de protection. Bloquez la lame dans un étau. Affûtez la lame avec une lime plate et veillez à garder l'angle de l'arête de coupe. Limez dans une seule direction.

### 7.5 Remplacement du recouvrement de fil de coupe (fig. 22)

Si vous devez remplacer le recouvrement de protection du fil (13), enlevez les vis éventuellement présentes, poussez les ergots d'enclenchement (R) vers l'intérieur et retirez le recouvrement de protection du fil. Poussez les ergots d'enclenchement (R) du nouveau recouvrement de protection du fil (13) dans les trous de logement prévus à cet effet.

### 7.6 Maintenance

Aucune autre pièce à l'intérieur de l'appareil n'a besoin de maintenance.

### 7.7 Commande de pièces de rechange:

Veillez indiquer ce qui suit pour toute commande de pièces de rechange ;

- Type de l'appareil
- Référence de l'appareil
- Numéro d'identification de l'appareil ;
- Numéro de la pièce de rechange requise

Vous trouverez les prix et informations actuels à l'adresse [www.isc-gmbh.info](http://www.isc-gmbh.info)



Bobine de fil de rechange réf. : 34.050.96

## 8. Mise au rebut et recyclage

L'appareil se trouve dans un emballage permettant d'éviter les dommages dus au transport. Cet emballage est une matière première et peut donc être réutilisé ultérieurement ou être réintroduit dans le circuit des matières premières. L'appareil et ses accessoires sont en matériaux divers, comme par ex. des métaux et matières plastiques. Éliminez les composants défectueux dans les systèmes d'élimination des déchets spéciaux. Renseignez-vous dans un commerce spécialisé ou auprès de l'administration de votre commune !

## 9. Stockage

Entreposez l'appareil et ses accessoires dans un endroit sombre, sec et à l'abri du gel tout comme inaccessible aux enfants. La température de stockage optimale est comprise entre 5 et 30 °C. Conservez l'outil électrique dans l'emballage d'origine.

L'appareil peut être accroché au support mural intégré (fig. 23/pos. L).

## 10. Transport

- Portez toujours l'appareil en plaçant une main sur la poignée et l'autre main sur la poignée supplémentaire. Ne portez pas l'appareil par le carter du moteur.
- Protégez l'appareil contre tout glissement, lorsque vous le transportez dans un véhicule.
- Utilisez si possible l'emballage d'origine pour le transport.

## 11. Dérangements

### L'appareil ne démarre pas :

Vérifiez que l'accumulateur est chargé et que le chargeur fonctionne. Dans le cas où l'appareil ne fonctionne pas alors que la tension est présente, renvoyez celui-ci au service après-vente, à l'adresse indiquée.

## 12. Affichage chargeur

État de l'affichage		Signification et mesures
LED rouge	LED vert	
Arrêt	Clignote	<b>État prêt à l'emploi</b> Le chargeur est raccordé au réseau et est prêt à l'emploi, l'accumulateur n'est pas dans le chargeur.
Marche	Arrêt	<b>Chargement</b> Le chargeur charge l'accumulateur en mode de charge rapide.
Arrêt	Arrêt	L'accumulateur est chargé à 85 % et prêt à l'emploi. (Durée de charge 1,5 Ah accumulateur : 30 min) (Durée de charge 2,0 Ah accumulateur : 40 min) (Durée de charge 3,0 Ah accumulateur : 60 min) (Durée de charge 4,0 Ah accumulateur : 80 min) (Durée de charge 5,2 Ah accumulateur : 130 min) Ensuite, on commute sur un processus de charge lent jusqu'au chargement complet. (Durée de charge totale 1,5 Ah accumulateur : env. 40 min) (Durée de charge totale 2,0 Ah accumulateur : env. 50 min) (Durée de charge totale 3,0 Ah accumulateur : env. 75 min) (Durée de charge totale 4,0 Ah accumulateur : env. 100 min) (Durée de charge totale 5,2 Ah accumulateur : env. 140 min) <b>Mesures :</b> Retirez l'accumulateur du chargeur. Débranchez le chargeur du réseau.
Clignote	Arrêt	<b>Charge d'adaptation</b> Le chargeur est en mode de charge lente. Dans ce cas, l'accumulateur se charge plus lentement pour des raisons de sécurité et nécessite plus d'une heure. Cela peut avoir les causes suivantes : - l'accumulateur n'a pas été chargé depuis longtemps ou la charge d'un accumulateur usagé a été poursuivie (décharge profonde) - la température de l'accumulateur n'est pas dans la zone idéale comprise entre 25 °C et 45 °C. <b>Mesures :</b> attendez jusqu'à ce que le processus de charge soit terminé, l'accumulateur peut quand même encore être chargé.
Clignote	Clignote	<b>Erreur</b> Le processus de charge n'est plus possible. L'accumulateur est défectueux. <b>Mesures :</b> il ne faut plus charger un accumulateur défectueux. Retirez l'accumulateur du chargeur.
Marche	Marche	<b>Perturbation thermique</b> L'accumulateur est trop chaud (par ex. exposition directe au soleil) ou trop froid (en dessous de 0 °C) <b>Mesures :</b> retirez l'accumulateur et conservez-le un jour à température ambiante (env. 20 °C).



Uniquement pour les pays de l'Union Européenne

Ne jetez pas les outils électriques dans les ordures ménagères!

Selon la norme européenne 2012/19/CE relative aux appareils électriques et systèmes électroniques usés et selon son application dans le droit national, les outils électriques usés doivent être récoltés à part et apportés à un recyclage respectueux de l'environnement.

Possibilité de recyclage en alternative à la demande de renvoi :

Le propriétaire de l'appareil électrique est obligé, en guise d'alternative à un envoi en retour, à contribuer à un recyclage effectué dans les règles de l'art en cas de cessation de la propriété. L'ancien appareil peut être remis à un point de collecte dans ce but. Cet organisme devra l'éliminer dans le sens de la Loi sur le cycle des matières et les déchets. Ne sont pas concernés les accessoires et ressources fournies sans composants électroniques.

Toute réimpression ou autre reproduction de la documentation et des papiers joints aux produits, même sous forme d'extraits, est uniquement permise une fois l'accord explicite de l'ISC GmbH obtenu.

Sous réserve de modifications techniques

## Informations service après-vente

Nous disposons dans tous les pays mentionnés dans le bon de garantie de partenaires de service après-vente compétents dont vous trouverez les coordonnées dans le bon de garantie. Ceux-ci se tiennent à votre disposition pour tout ce qui concerne le service après-vente comme les réparations, l'approvisionnement en pièces de rechange et d'usure ou l'achat de pièces de consommation.

Il faut tenir compte du fait que pour ce produit les pièces suivantes sont soumises à une usure liée à l'utilisation ou à une usure naturelle ou que les pièces suivantes sont nécessaires en tant que consommables.

Catégorie	Exemple
Pièces d'usure*	accumulateur, logement pour la bobine de fil
Matériel de consommation/ pièces de consommation*	bobine de fil
Pièces manquantes	

\*Pas obligatoirement compris dans la livraison !

En cas de vices ou de défauts, nous vous prions d'enregistrer le cas du défaut sur internet à l'adresse [www.isc-gmbh.info](http://www.isc-gmbh.info). Veuillez donner une description précise du défaut et répondre dans tous les cas aux questions suivantes :

- est-ce que l'appareil a fonctionné une fois ou était-il défectueux dès le départ ?
- avez-vous remarqué quelque chose avant la panne (symptôme avant la panne) ?
- quel est le défaut de fonctionnement de l'appareil à votre avis (symptôme principal) ?  
Décrivez ce défaut de fonctionnement.

## Bon de garantie

Chère cliente, cher client,

nos produits sont soumis à un contrôle de qualité très strict. Si toutefois, il arrivait que cet appareil ne fonctionne pas parfaitement, nous en sommes désolés et nous vous prions de vous adresser à notre service après-vente à l'adresse indiquée sur le bon de garantie. Nous nous tenons également volontiers à votre disposition par téléphone au numéro de service après-vente indiqué. La garantie est valable dans les conditions suivantes :

1. Ces conditions de garantie s'adressent uniquement à des consommateurs, c'est à dire à des personnes physiques qui ne souhaitent ni utiliser ce produit dans le cadre de leur activité industrielle ou artisanale, ni dans le cadre de toute autre activité indépendante. Les conditions de garantie réglementent les prestations de garantie supplémentaires que le fabricant mentionné ci-dessous promet aux acheteurs de ses appareils en supplément de la prestation de garantie légale. Vos droits légaux en matière de garantie restent inchangés. Notre prestation de garanti est gratuite pour vous.
2. La prestation de garantie s'étend exclusivement aux défauts résultant d'une erreur de fabrication ou de matériau d'un appareil neuf du fabricant mentionné ci-dessous et acheté par vos soins. La prestation de garantie se limite selon notre décision soit à la résolution de tels défauts sur l'appareil, soit à l'échange de l'appareil.  
Veillez au fait que nos appareils, conformément au règlement, n'ont pas été conçus pour être utilisés dans un environnement professionnel, industriel ou artisanal. Il n'y a donc pas de contrat de garantie quand l'appareil a été utilisé professionnellement, artisanalement ou par des sociétés industrielles ou exposé à une sollicitation semblable pendant la durée de la garantie.
3. Sont exclus de notre garantie :
  - les dommages liés au non-respect des instructions de montage ou en raison d'une installation incorrecte, au non-respect du mode d'emploi (en raison par ex. du branchement de l'appareil sur la tension de réseau ou le type de courant incorrect), au non-respect des dispositions de maintenance et de sécurité ou résultant d'une exposition de l'appareil à des conditions environnementales anormales ou d'un manque d'entretien et de maintenance.
  - les dommages résultant d'une utilisation abusive ou non conforme (comme par ex. une surcharge de l'appareil ou une utilisation d'outils ou d'accessoires non autorisés), de la pénétration d'objets étrangers dans l'appareil (comme par ex. du sable, des pierres ou de la poussière), de l'utilisation de la force ou de la violence (comme par ex. les dommages liés aux chutes).
  - les dommages sur l'appareil ou des parties de l'appareil résultant de l'usure normale liée à l'utilisation de l'appareil ou de toute autre usure naturelle.
4. La durée de garantie est de 24 mois et débute à la date d'achat de l'appareil. Les droits à la garantie doivent être revendiqués avant l'expiration de la durée de garantie dans un délai de deux semaines après avoir constaté le défaut. La revendication de droits à la garantie après expiration de la durée de garantie est exclue. La réparation ou l'échange de l'appareil n'entraîne ni une extension de la durée de garantie ni le début d'une nouvelle durée de garantie pour cet appareil ou toute autre pièce de rechange installée sur l'appareil. Cela est valable également dans le cas d'une intervention du service après-vente à domicile.
5. Pour faire valoir vos droits à la garantie, veuillez enregistrer l'appareil défectueux à l'adresse suivante : [www.isc-gmbh.info](http://www.isc-gmbh.info). Veuillez garder à disposition la preuve d'achat ou tout autre justificatif de l'achat de votre nouvel appareil. Les appareils envoyés sans les justificatifs correspondants ou sans plaque signalétique sont exclus de la prestation de garantie en raison de l'impossibilité de les enregistrer. Si le défaut de l'appareil est inclut dans la garantie, vous recevrez sans délai un appareil réparé ou un nouvel appareil.

Bien entendu, nous réparons volontiers les défauts de votre appareil qui ne sont pas ou plus compris dans l'étendue de la garantie contre le remboursement des frais de réparation. Pour cela, veuillez envoyer l'appareil à notre adresse de service après-vente.

Pour les pièces d'usure, de consommation et manquantes, nous renvoyons aux restrictions de cette garantie conformément aux informations du service après-vente de ce mode d'emploi.

## Indice

1. Avvertenze sulla sicurezza
2. Descrizione dell'apparecchio ed elementi forniti
3. Utilizzo proprio
4. Caratteristiche tecniche
5. Prima della messa in esercizio
6. Uso
7. Pulizia, manutenzione e ordinazione dei pezzi di ricambio
8. Smaltimento e riciclaggio
9. Conservazione
10. Trasporto
11. Anomalie
12. Indicatori del caricabatterie



**Pericolo!** - Per ridurre il rischio di lesioni leggete le istruzioni per l'uso

Questo apparecchio non deve essere utilizzato dai bambini. I bambini devono essere sorvegliati in modo che non giochino con l'apparecchio. La pulizia e la manutenzione non devono essere eseguite dai bambini. L'apparecchio non deve essere utilizzato da persone con capacità fisiche, sensoriali o mentali ridotte o con esperienze e conoscenze insufficienti, a meno che esse non vengano sorvegliate o istruite da una persona per loro responsabile.

## **Pericolo!**

Nell'usare gli apparecchi si devono prendere diverse misure di sicurezza per evitare lesioni e danni. Quindi leggete attentamente queste istruzioni per l'uso originali / avvertenze di sicurezza. Conservate bene le informazioni per averle a disposizione in qualsiasi momento. Se date l'apparecchio ad altre persone, consegnate anche queste istruzioni per l'uso originali / avvertenze di sicurezza insieme all'apparecchio. Non ci assumiamo alcuna responsabilità per incidenti o danni causati dal mancato rispetto di queste istruzioni e delle avvertenze di sicurezza.

## **1. Avvertenze sulla sicurezza**

Le relative avvertenze di sicurezza si trovano nell'opuscolo allegato.

### **Pericolo!**

**Leggete tutte le avvertenze di sicurezza e le istruzioni.** Dimenticanze nel rispetto delle avvertenze di sicurezza e delle istruzioni possono causare scosse elettriche, incendi e/o gravi lesioni.

**Conservate tutte le avvertenze e le istruzioni per eventuali necessità future.**

### **Spiegazione della targhetta di avvertenze sull'apparecchio (vedi Fig. 24)**

- 1: Avvertimento!
- 2: Indossate occhiali protettivi e cuffie antirumore!
- 3: Proteggere dall'umidità!
- 4: Leggete le istruzioni per l'uso prima della messa in esercizio!
- 5: Tenete lontane le altre persone dalla zona di pericolo!
- 6: L'utensile continua a ruotare dopo avere spento il motore!

## **2. Descrizione dell'apparecchio ed elementi forniti**

### **2.1 Descrizione dell'apparecchio (Fig. 1/2)**

1. Vano batteria
2. Interruttore ON/OFF
3. Blocco dell'avviamento
4. Supporto per tracolla
5. Supporto per impugnatura addizionale
6. Manico di guida superiore
7. Raccordo per manico
8. Dado a risvolto
9. Manico di guida inferiore

10. Carcassa motore
11. Involucro della bobina
12. Guida per bordo
13. Copertura di protezione del filo
14. Lama di taglio del filo
15. Calotta protettiva
16. Impugnatura addizionale
17. Vite per impugnatura
18. Chiave a brugola
19. Filo
20. Tracolla

### **2.2 Elementi forniti**

Verificate che l'articolo sia completo sulla base degli elementi forniti descritti. In caso di parti mancanti, rivolgetevi al nostro Centro Servizio Assistenza o al punto vendita in cui avete acquistato l'apparecchio presentando un documento di acquisto valido entro e non oltre i 5 giorni lavorativi dall'acquisto dell'articolo. Al riguardo fate attenzione alla Tabella Garanzia nelle informazioni sul Servizio Assistenza alla fine delle istruzioni.

- Aprite l'imballaggio e togliete con cautela l'apparecchio dalla confezione.
- Togliete il materiale d'imballaggio e anche i fermi di trasporto / imballaggio (se presenti).
- Controllate che siano presenti tutti gli elementi forniti.
- Verificate che l'apparecchio e gli accessori non presentino danni dovuti al trasporto.
- Se possibile, conservate l'imballaggio fino alla scadenza della garanzia.

### **Pericolo!**

**L'apparecchio e il materiale d'imballaggio non sono giocattoli! I bambini non devono giocare con sacchetti di plastica, film e piccoli pezzi! Sussiste pericolo di ingerimento e soffocamento!**

- Parte superiore dei tagliabordi
- Parte inferiore dei tagliabordi con bobina
- Calotta protettiva
- Impugnatura di guida
- Chiave a brugola
- Tracolla
- Istruzioni per l'uso originali
- Avvertenze di sicurezza



### 3. Utilizzo proprio

L'apparecchio è adatto per tagliare l'erba del giardino e di superfici erbose. L'apparecchio non è destinato all'uso in giardini pubblici, parchi, impianti sportivi, lungo le strade, nell'agricoltura e nell'economia forestale.

Il rispetto delle istruzioni per l'uso fornite dal produttore è una condizione per l'uso corretto dell'apparecchio.

**Attenzione! In considerazione del pericolo per persone e cose, l'apparecchio non deve essere usato per sminuzzare rifiuti organici per il compostaggio.**

L'apparecchio deve essere usato solamente per lo scopo a cui è destinato. Ogni altro tipo di uso che esuli da quello previsto non è conforme. L'utilizzatore/l'operatore, e non il costruttore, è responsabile dei danni e delle lesioni di ogni tipo che ne risultino.

Tenete presente che i nostri apparecchi non sono stati costruiti per l'impiego professionale, artigianale o industriale. Non riconosciamo alcuna garanzia se l'apparecchio viene usato in imprese commerciali, artigianali o industriali, o in attività equivalenti.

#### Attenzione!

##### Rischi residui

**Anche se questo elettrotensile viene utilizzato secondo le norme, continuano a sussistere rischi residui. In relazione alla struttura e al funzionamento di questo elettrotensile potrebbero presentarsi i seguenti pericoli:**

- Danni all'apparato respiratorio nel caso in cui non venga indossata una maschera antipolvere adeguata.
- Danni all'udito nel caso in cui non vengano indossate cuffie antirumore adeguate.
- Danni alla salute derivanti da vibrazioni mano-braccio se l'apparecchio viene utilizzato a lungo, non viene tenuto in modo corretto o se la manutenzione non è appropriata.
- Lesioni e danni alle cose causati da parti scagliate all'intorno.
- Lesioni da taglio nel caso in cui non vengano indossati indumenti protettivi adatti.

#### Pericolo!

Questo elettrotensile sviluppa un campo elettromagnetico durante l'esercizio. In determinate circostanze questo campo può danneggiare dispositivi medici impiantati attivi o passivi. Per ridurre il rischio di lesioni gravi o mortali, consigliamo alle persone con dispositivi medici impiantati di consultare il proprio medico e il produttore del dispositivo prima di utilizzare l'apparecchio.

### 4. Caratteristiche tecniche

Tensione .....	36 V d.c.
Numero di giri $n_0$ .....	9000 min <sup>-1</sup>
Diametro di taglio .....	Ø 30 cm
Grado di protezione .....	III
Livello di potenza acustica $L_{WA}$ .....	94,18 dB (A)
Livello di pressione acustica $L_{PA}$ .....	88,8 dB (A)
Incertezza K .....	1,46 dB (A)
Vibrazioni $a_h$ .....	3,559 m/s <sup>2</sup>
Incertezza K .....	1,5 m/s <sup>2</sup>
Peso: .....	3,05 kg
Livello di pressione acustica all'orecchio dell'utilizzatore .....	88,8 dB (A)
Incertezza K .....	3 dB (A)

#### Attenzione!

L'apparecchio viene fornito senza batterie e senza caricabatterie e deve essere utilizzato solo con le batterie agli ioni di litio (2 pezzi) della serie Power-X-Change!

Le batterie agli ioni di litio della serie Power X Change devono essere ricaricate solo con il caricabatterie Power X.

#### Caricabatterie Power-X-Charger

Tensione di rete ..... 200-250 V~ 50-60 Hz

#### Uscita

Tensione nominale ..... 21 V d.c.  
Corrente nominale ..... 3000 mA  
Grado di protezione ..... II/

Il rumore dell'apparecchio può superare gli 85 dB(A). In questo caso è necessario che l'utilizzatore prenda delle misure di protezione dal rumore. Il rumore è stato misurato secondo le norme EN ISO 11201:2010 ed EN ISO 3744:2010. Il valore delle oscillazioni percepite sull'impugnatura è stato rilevato secondo EN 28662-1:1992.

### **Attenzione!**

Il valore di vibrazione cambierà a causa del settore di impiego dell'elettrotensile e in casi eccezionali può essere superiore ai valori riportati.

### **Limitate al minimo lo sviluppo di rumore e le vibrazioni!**

- Utilizzate soltanto apparecchi in perfetto stato.
- Eseguite regolarmente la manutenzione e la pulizia dell'apparecchio.
- Adattate il vostro modo di lavorare all'apparecchio.
- Non sottoponete l'apparecchio a sollecitazioni eccessive.
- Fate eventualmente controllare l'apparecchio.
- Spegnete l'apparecchio se non lo utilizzate.
- Indossate i guanti.

## **5. Prima della messa in esercizio**

L'apparecchio viene fornito senza batterie e senza caricabatterie!

### **5.1 Montaggio della calotta protettiva (Fig. 3)**

Togliete la vite a esagono cavo dalla calotta protettiva. Spingete la calotta protettiva (15) nella sua sede sulla carcassa del motore fino alla battuta e serratela con la vite a esagono cavo rimossa precedentemente (Fig. 3). Sulla parte inferiore della calotta protettiva si trova una lama (Fig. 2/Pos. 4) per la regolazione automatica della lunghezza del filo. Tale filo è munito di copertura di protezione. Togliete la copertura di protezione prima di iniziare a lavorare.

### **5.2 Montaggio della guida per bordo (Fig. 4)**

Aperte leggermente le estremità della guida per bordo (Pos. 12) e inseritele negli appositi fori a sinistra e a destra sulla carcassa del motore.

### **5.3 Montaggio della tracolla (Fig. 5)**

Agganciate il moschettone (B) della tracolla (20) all'apposito supporto (4).

### **5.4 Montaggio del manico di guida (Fig. 6)**

Inserite il manico di guida superiore (6) nel manico di guida inferiore (9). Avvitare il raccordo per manico (7) al manico di guida inferiore con il dado a risvolto (8) sul manico di guida superiore.

### **5.5 Montaggio dell'impugnatura addizionale (Fig. 7)**

Inserite l'impugnatura addizionale (16) sul supporto (5) e avvitate entrambe le parti con la vite dell'impugnatura (17).

### **5.6 Regolazione dell'impugnatura addizionale (Fig. 8)**

- a) Impostazione dell'inclinazione  
Svitare la vite dell'impugnatura (17). Impostare l'inclinazione desiderata dell'impugnatura addizionale (16). Avvitare di nuovo saldamente la vite dell'impugnatura (17).
- b) Spostamento dell'impugnatura addizionale  
Aprite (a) il bloccaggio (C) e spostate l'impugnatura addizionale nella posizione desiderata. Chiudete (b) il bloccaggio (C).

### **5.7 Mettere la tracolla**

La tracolla permette di lavorare in modo ergonomico e sicuro. Spegnete sempre l'apparecchio prima di togliere la tracolla – pericolo di lesioni.

1. Agganciate il moschettone (Fig. 5/Pos. B) nel supporto della tracolla.
2. Mettete la tracolla infilandola sopra la spalla sinistra (Fig. 9).
3. Regolate la lunghezza della tracolla in modo che la testa di taglio si muova parallela al terreno. Per regolare in modo ottimale la lunghezza della tracolla, fate quindi oscillare l'apparecchio alcune volte senza avviarlo.
4. La tracolla è dotata di una fibbia. Se è necessario deporre rapidamente l'apparecchio, premete contemporaneamente i ganci (Fig. 10)

Controllate, prima di ogni messa in esercizio dell'apparecchio, che:

- i dispositivi di protezione e il dispositivo di taglio siano tutti presenti e in perfetto stato
- tutti i collegamenti a vite siano ben saldi
- tutte le parti mobili si muovano facilmente

## 5.8 Montaggio della batteria

Inserite le batterie a sinistra e a destra nell'apposito vano batteria (Fig. 2/Pos. 1). Non appena la batteria sarà completamente inserita (Fig.1), questa scatterà in modo udibile. Per rimuovere la batteria premete il tasto di arresto (Fig. 12/Pos. K) e togliete la batteria.

## 5.9 Ricarica della batteria (Fig. 11)

1. Estraete la batteria dall'apparecchio. Per fare ciò premete i tasti di arresto laterali.
2. Controllate che la tensione di rete indicata sulla targhetta corrisponda alla tensione di rete a disposizione. Inserite la spina di alimentazione del caricabatterie (8) nella presa di corrente. Il LED verde inizia a lampeggiare.
3. Inserite la batteria (7) nel caricabatterie (8).
4. Al punto „Indicatori caricabatterie“ trovate una tabella con i significati degli indicatori LED sul caricabatterie.

Durante la ricarica la batteria si può riscaldare un po', ma ciò è del tutto normale. Se la ricarica della batteria non fosse possibile, verificate

- che sia presente tensione di rete sulla presa di corrente;
- che ci sia un perfetto contatto dei contatti di ricarica.

Se la ricarica della batteria continuasse a non essere possibile, spedite

- il caricabatterie
- e la batteria

al nostro servizio di assistenza clienti.

Per ottenere una lunga durata della batteria si deve provvedere a una puntuale ricarica. Ciò è comunque necessario quando ci si accorge della diminuzione delle prestazioni del trimmer a batteria. Non fate scaricare mai completamente la batteria. Questo potrebbe danneggiarla!

## 5.10 Indicazione di carica della batteria (Fig. 12)

Premete l'interruttore per l'indicazione di carica della batteria (Pos. F). L'indicazione di carica della batteria (Pos. H) segnala lo stato di carica per mezzo di 3 spie.

### Tutti e 3 i LED sono illuminati

La batteria è completamente carica.

### 1 LED o 2 LED sono illuminati

La batteria dispone di una sufficiente carica residua.

## 1 LED lampeggia

La batteria è scarica, ricaricatela.

## Tutti i LED lampeggiano

La batteria si è scaricata completamente ed è difettosa. Una batteria difettosa non deve più venire usata e ricaricata!

## 6. Uso

Rispettate le disposizioni di legge sulla protezione dal rumore che possono variare a seconda del luogo di impiego.

Pericolo! Durante la lavorazione con l'apparecchio, deve essere montata la calotta protettiva.

### 6.1 Accensione e spegnimento dell'apparecchio, regolazione del numero di giri (Fig. 13)

#### Accensione e regolazione del numero di giri

Spingete in avanti la sicura (3) e premete contemporaneamente l'interruttore ON/OFF (2). Premendo più o meno a fondo l'interruttore ON/OFF, potete comandare in continuo il numero di giri durante l'esercizio. Aumentando la pressione aumenta il numero di giri.

#### Spegnimento

Lasciate andare l'interruttore.

### 6.2 Istruzioni di lavoro

Prima di usare l'apparecchio provate tutte le tecniche di lavoro a motore spento e senza batteria. Tagliate l'erba solo quando è asciutta. In caso di erba alta, questa deve essere tagliata a più riprese (Fig.14).

### Prolunga del filo da taglio (Fig. 15)

Pericolo! Non usate un tipo di filo metallico o di filo metallico rivestito di plastica nella bobina. Ciò può causare gravi lesioni all'utilizzatore.

Il tagliabordi è dotato di un sistema di allungamento del filo parzialmente automatico (allungamento automatico del filo a contatto con il terreno). Ad ogni azionamento di tale sistema, il filo viene allungato automaticamente in modo da permettere di tagliare l'erba sempre con la larghezza di taglio ottimale. Per allungare il filo da taglio fate girare il motore e premete leggermente la bobina

sul terreno. Il filo viene allungato automaticamente. La lama sulla calotta protettiva accorcia il filo alla lunghezza permessa. Tenete presente che l'usura del filo aumenta azionando di frequente l'allungamento automatico.

Avvertenza: se l'attrezzo è messo in esercizio per la prima volta, l'eventuale estremità del filo di taglio eccessiva viene accorciata dalla lama tagliente della calotta protettiva. Se alla prima messa in esercizio il filo è troppo corto, premete il bottone sulla bobina ed estraete con forza il filo. Alla prima messa in moto il filo di taglio viene automaticamente accorciato alla lunghezza ottimale.

Togliete regolarmente e con cautela tutti i resti di erba con una spazzola o un utensile simile dal lato inferiore della calotta protettiva.

### **Diverse procedure di taglio**

Attenzione! Per utilizzare la guida per bordo lungo muri o altri elementi ribaltare la guida per bordo in avanti (Fig. 4). Quando non serve ribaltatela verso l'alto (Fig. 16).

**Da tenere presente:** anche in caso di impiego cauto il taglio su fondamenta, muretti in pietra o cemento ecc. provoca un'usura del filo che supera il livello normale.

### **Regolazione/taglio**

Fate oscillare il tosaerba a filo con movimenti falcati da un lato all'altro. Tenete la bobina sempre in posizione parallela al terreno. Verificate il terreno e stabilite l'altezza di taglio desiderata. Muovete e tenete la bobina nell'altezza desiderata per assicurare un taglio regolare.

### **Regolazione più bassa**

Tenete il tosaerba a filo leggermente inclinato davanti a voi in modo che la parte inferiore della bobina si trovi sopra il terreno ed il filo trovi la corretta posizione di taglio. Non tagliate mai verso di voi. Non tirate il tosaerba a filo verso di voi.

### **Taglio lungo recinti/fondamenta**

#### **Consigliata guida per bordo!**

Durante il taglio avvicinatevi lentamente a recinti in rete metallica, steccati, muretti di pietra naturale e fondamenta per tagliare nelle loro vicinanze senza però che il filo colpisca l'ostacolo. Se il filo viene per es. a contatto di pietre, muretti di pietra o fondamenta esso si usura o si sfilaccia. Se il filo batte contro le maglie del recinto si rompe.

### **Regolazione attorno ad alberi**

#### **Consigliata guida per bordo!**

Se regolate l'erba attorno ai tronchi d'albero, avvicinatevi lentamente affinché il filo non tocchi la corteccia. Girate attorno all'albero e tagliate da sinistra verso destra. Avvicinatevi all'erba o all'erbaccia con la punta del filo e ribaltate la testa della bobina leggermente in avanti. Avvertimento: fate particolare attenzione in caso di lavori di taglio a fondo. Per tali lavori mantenete sempre una distanza di 30 metri fra voi e altre persone o animali.

### **Taglio a fondo**

In caso di taglio a fondo tagliate tutta la vegetazione fino al suolo. Per fare ciò inclinate la bobina verso destra con un angolo di 30°. Portate l'impugnatura nella posizione desiderata. Tenete presente il notevole pericolo di lesioni per utilizzatore, spettatori e animali come anche il pericolo di danni a cose dovuto ad oggetti scagliati all'intorno (per es. pietre) (Fig. 17).

### **Avvertimento: non allontanate con l'apparecchio oggetti da marciapiedi ecc.!**

L'apparecchio è un utensile potente e piccoli sassi o altri oggetti possono venire scagliati fino a più di 15 metri causando lesioni alle persone e danni ad automobili, abitazioni e finestre.

### **Segare**

L'apparecchio non è adatto per segare.

## **7. Pulizia, manutenzione e ordinazione dei pezzi di ricambio**

### **Pericolo!**

Prima di pulire e mettere via il trimmer spegnetelo e togliete la batteria.

#### **7.1 Pulizia**

- Tenete il più possibile liberi da polvere e sporco i dispositivi di protezione, le fessure di aerazione e la carcassa del motore. Passate un panno pulito sull'apparecchio o pulitelo con un getto di aria compressa a bassa pressione.
- Consigliamo di pulire l'apparecchio subito dopo averlo usato.
- Pulite l'apparecchio regolarmente con un panno umido e un po' di sapone. Non usate detersivi o solventi, perché questi ultimi potrebbero danneggiare le parti in

plastica dell'apparecchio. Fate attenzione che non possa penetrare acqua all'interno dell'apparecchio.

- Togliete con una spazzola i depositi sulla copertura di protezione

## 7.2 Sostituzione della bobina

### **Pericolo! Togliete la batteria!**

1. Fig. 18 Comprimate l'involucro della bobina sulle superfici contrassegnate con M e togliete la copertura della bobina.
2. Togliete la bobina vuota e la molla di compressione.
3. Fig. 19 Fate scorrere l'estremità della nuova bobina attraverso la fessura (P) della copertura e fate sporgere il filo circa 13 cm. Mettete la molla di compressione (N) nella bobina.
4. Premete di nuovo la copertura della bobina nell'involucro della bobina.

## 7.3 Sostituzione del filo da taglio

### **Pericolo! Togliete la batteria!**

1. Fig. 18 Comprimate l'involucro della bobina sulle superfici contrassegnate con M e togliete la copertura della bobina.
2. Togliete la bobina vuota e la molla di compressione.
3. Rimuovete il filo da taglio eventualmente ancora presente.
4. Fig. 20 Inserite il nuovo filo da taglio nel supporto all'interno della bobina.
5. Avvolgete il filo sotto tensione in senso antiorario.
6. Fig. 21 Agganciate circa 15 cm dell'estremità del filo in uno dei supporti sul bordo della bobina.
7. Fig. 19 Fate scorrere l'estremità del filo della nuova bobina attraverso l'occhiello (P) della copertura della bobina. Mettete la molla di compressione (N) nella bobina.
8. Tirate con forza ma brevemente all'estremità del filo per staccarle dai supporti.
9. Premete di nuovo la copertura della bobina nell'involucro della bobina.

Alla prima messa in moto il filo di taglio viene accorciato automaticamente alla lunghezza ottimale.

Attenzione! Le parti del filo di nylon scagliate all'intorno possono causare lesioni!

## 7.4 Affilatura della lama della calotta protettiva

La lama della calotta protettiva (Fig. 2/Pos. 14) può consumarsi con il tempo. Se vi accorgete che la lama non è più affilata, allentate le viti con le quali essa è fissata alla calotta protettiva. Fissate la lama in una morsa a vite. Affilate la lama con una lima piatta e badate di mantenere l'angolo del bordo di taglio. Limate solo in una direzione.

## 7.5 Sostituzione della copertura del filo da taglio (Fig. 22)

Se la copertura del filo da taglio (13) deve essere sostituita togliete eventuali viti presenti, premete il tasto di arresto (R) verso l'interno e togliete la copertura di protezione del filo. Premete il tasto di arresto (R) della nuova copertura di protezione del filo (13) negli appositi fori delle sedi.

## 7.6 Manutenzione

All'interno dell'apparecchio non si trovano altre parti che richiedano manutenzione.

## 7.7 Ordinazione dei pezzi di ricambio

In caso di ordinazione dei pezzi di ricambio è necessario indicare quanto segue

- Tipo di apparecchio
- Numero di articolo dell'apparecchio
- Numero di identificazione dell'apparecchio
- Numero del pezzo di ricambio richiesto

Per i prezzi e le informazioni attuali si veda [www.isc-gmbh.info](http://www.isc-gmbh.info)

Bobina di ricambio n. art.: 34.050.96

## 8. Smaltimento e riciclaggio

L'apparecchio si trova in un imballaggio per evitare i danni dovuti al trasporto. Questo imballaggio rappresenta una materia prima e può perciò essere utilizzato di nuovo o riciclato. L'apparecchio e i suoi accessori sono fatti di materiali diversi, per es. metallo e plastica.

Consegnate i pezzi difettosi allo smaltimento di rifiuti speciali. Per informazioni rivolgetevi a un negozio specializzato o all'amministrazione comunale!

## 9. Conservazione

Conservate l'apparecchio e i suoi accessori in un luogo buio, asciutto, al riparo dal gelo e non accessibile ai bambini. La temperatura ottimale per la conservazione è compresa tra i 5 e i 30 °C.

Conservate l'elettrotensile nell'imballaggio originale.

L'apparecchio può essere appeso al supporto per parete integrato (Fig. 23/Pos. L).

## 10. Trasporto

- Trasportate sempre l'apparecchio con un mano sull'impugnatura e l'altra sull'impugnatura addizionale. Non utilizzate la carcassa del motore per trasportare l'apparecchio.
- Fissate l'apparecchio in modo che non si sposti nel caso in cui lo trasportiate in un veicolo.
- Per il trasporto utilizzate se possibile la confezione originale.

## 11. Anomalie

### **L'utensile non funziona:**

controllate che la batteria sia carica e che il caricabatterie funzioni. Nel caso in cui l'utensile non funzioni pur in presenza di tensione, spedite lo all'indirizzo riportato dell'assistenza clienti.

## 12. Indicatori del caricabatterie

Stato indicatori		Significato e interventi
LED rosso	LED verde	
Spento	Lampeggia	<b>Pronto all'esercizio</b> Il caricabatterie è collegato alla rete e pronto per l'uso, la batteria non è nel caricabatterie.
Acceso	Spento	<b>Ricarica</b> Il caricabatterie ricarica la batteria in esercizio di ricarica veloce.
Spento	Acceso	La batteria è ricaricata all'85% e pronta per l'uso. (Durata di ricarica per batteria da 1,5 Ah: 30 min.) (Durata di ricarica per batteria da 2,0 Ah: 40 min.) (Durata di ricarica per batteria da 3,0 Ah: 60 min.) (Durata di ricarica per batteria da 4,0 Ah: 80 min.) (Durata di ricarica per batteria da 5,2 Ah: 130 min.) Dopo tale intervallo l'apparecchio passa alla ricarica lenta fino a completare il processo. (Durata di ricarica totale, batteria da 1,5 Ah: ca. 40 min.) (Durata di ricarica totale, batteria da 2,0 Ah: ca. 50 min.) (Durata di ricarica totale, batteria da 3,0 Ah: ca. 75 min.) (Durata di ricarica totale, batteria da 4,0 Ah: ca. 100 min.) (Durata di ricarica totale, batteria da 5,2 Ah: ca. 140 min.) <b>Intervento</b> Togliete la batteria dal caricabatterie. Staccate il caricabatterie dalla rete.
Lampeggia	Spento	<b>Regolatore di carica</b> Il caricabatterie si trova nella modalità di ricarica lenta. In questo modo la batteria viene ricaricata più lentamente per motivi di sicurezza e richiede più di 1 h. Ciò può essere dovuto ai seguenti motivi: - la batteria non è stata ricaricata per molto tempo oppure è stata continuata la scarica di una batteria esaurita (scarica profonda) - la temperatura della batteria non si trova nel range ideale tra i 25°C e 45°C. <b>Intervento</b> Attendete la fine della ricarica, si può comunque continuare a ricaricare la batteria.
Lampeggia	Lampeggia	<b>Errore</b> La ricarica non è più possibile. La batteria è difettosa. <b>Intervento</b> Una batteria difettosa non deve più venire ricaricata. Togliete la batteria dal caricabatterie.
Acceso	Acceso	<b>Anomalia termica</b> La batteria è troppo calda (per es. esposizione diretta al sole) o troppo fredda (al di sotto dei 0°C) <b>Intervento</b> Togliete la batteria e tenetela per un giorno a temperatura ambiente (ca. 20°C).



Solo per paesi membri dell'UE

Non smaltite gli elettrodomestici nei rifiuti domestici!

Secondo la direttiva europea 2012/19/CE sui rifiuti di apparecchiature elettriche ed elettroniche e il suo recepimento nelle normative nazionali, gli elettrodomestici usati devono venire raccolti separatamente e venire smaltiti in modo ecocompatibile.

Alternativa di riciclaggio alla richiesta di restituzione:

il proprietario dell'apparecchio elettrico è tenuto in alternativa, invece della restituzione, a collaborare in modo che lo smaltimento venga eseguito correttamente in caso ceda l'apparecchio. L'apparecchio vecchio può anche venire consegnato ad un centro di raccolta che provvede poi allo smaltimento secondo le norme nazionali sul riciclaggio e sui rifiuti. Non ne sono interessati gli accessori e i mezzi ausiliari senza elementi elettrici forniti insieme ai vecchi apparecchi.

La ristampa o l'ulteriore riproduzione, anche parziale, della documentazione o dei documenti d'accompagnamento dei prodotti è consentita solo con l'esplicita autorizzazione da parte della iSC GmbH.

Con riserva di apportare modifiche tecniche



## Informazioni sul Servizio Assistenza

In tutti i Paesi indicati nel certificato di garanzia disponiamo di competenti partner per il Servizio Assistenza (per i relativi dati di contatto si veda il certificato di garanzia), che sono a vostra disposizione per tutte le richieste di assistenza come riparazione, fornitura di pezzi di ricambio e parti di usura o vendita di materiali di consumo.

Si deve tenere presente che le seguenti parti di questo prodotto sono soggette a un'usura naturale o dovuta all'uso ovvero che le seguenti parti sono necessarie come materiali di consumo.

<b>Categoria</b>	<b>Esempio</b>
Parti soggette ad usura *	Batteria, Sede bobina
Materiale di consumo/parti di consumo *	Bobina
Parti mancanti	

\* non necessariamente compreso tra gli elementi forniti!

In presenza di difetti o errori vi preghiamo di denunciare il caso sul sito internet [www.isc-gmbh.info](http://www.isc-gmbh.info). Vi preghiamo di descrivere con precisione l'anomalia e a tal riguardo di rispondere in ogni caso alle seguenti domande:

- L'apparecchio ha già funzionato una volta o era difettoso fin dall'inizio?
- Avete notato qualcosa prima che si manifestasse il difetto (sintomo prima del difetto)?
- A vostro parere che cosa non funziona nell'apparecchio (sintomo principale)?  
Descrivete che cosa non funziona.

## Certificato di garanzia

Gentili clienti,

i nostri prodotti sono soggetti ad un rigido controllo di qualità. Se l'apparecchio non dovesse tuttavia funzionare correttamente, ci scusiamo e vi preghiamo di rivolgervi al nostro servizio di assistenza clienti all'indirizzo indicato in questa scheda di garanzia. Siamo a vostra disposizione anche telefonicamente al numero del Servizio Assistenza indicato. Per la rivendicazione dei diritti di garanzia vale quanto segue:

1. Le presenti condizioni di garanzia si rivolgono esclusivamente a consumatori, vale a dire a persone fisiche che non intendono utilizzare questo prodotto né in ambito professionale né per altre attività di lavoro autonomo. Le presenti condizioni di garanzia regolano prestazioni di garanzia supplementari che il produttore su indicato concede in aggiunta alla garanzia legale agli acquirenti di nuovi apparecchi. La presente garanzia non tocca i vostri diritti al ricorso in garanzia previsti dalla legge. Le nostre prestazioni di garanzia sono per voi gratuite.
2. La prestazione di garanzia riguarda esclusivamente i difetti di un nuovo apparecchio da voi acquistato del produttore di cui sopra, riconducibili a errori di materiale o di produzione, ed è limitata, a nostra discrezione, all'eliminazione di questi difetti dell'apparecchio o alla sostituzione dell'apparecchio stesso.  
Tenete presente che i nostri apparecchi non sono stati costruiti per l'impiego artigianale, professionale o imprenditoriale. Pertanto un contratto di garanzia non viene concluso se l'apparecchio è stato usato entro il periodo di garanzia in attività artigianali, imprenditoriali o industriali o se è stato sottoposto a sollecitazioni equivalenti.
3. Sono esclusi dalla nostra garanzia:
  - Danni all'apparecchio causati dalla mancata osservanza delle istruzioni di montaggio o per un'installazione non corretta, dalla mancata osservanza delle istruzioni per l'uso (come ad es. collegamento a una tensione di rete o a un tipo di corrente non corretti), dalla mancata osservanza delle norme relative alla manutenzione e alla sicurezza, dall'esposizione dell'apparecchio a condizioni ambientali anomale o per la mancata esecuzione di pulizia e manutenzione.
  - Danni all'apparecchio dovuti a usi impropri o illeciti (come per es. sovraccarico dell'apparecchio o utilizzo di utensili di ricambio o accessori non consentiti), alla penetrazione di corpi estranei nell'apparecchio (come per es. sabbia, pietre o polvere, danni dovuti al trasporto), all'impiego della forza o a influssi esterni (come per es. danni causati da caduta).
  - Danni all'apparecchio o a parti di esso da ricondurre a un'usura comune, dovuta all'uso o di altro tipo naturale.
4. Il periodo di garanzia è 24 mesi e inizia a partire dalla data di acquisto dell'apparecchio. I diritti di garanzia devono essere fatti valere prima della scadenza del periodo di garanzia, entro due settimane dopo avere accertato il difetto. È esclusa la rivendicazione di diritti di garanzia dopo la scadenza del relativo periodo. La riparazione o la sostituzione dell'apparecchio non comporta una proroga del periodo di garanzia e con questa prestazione per l'apparecchio o per pezzi di ricambio eventualmente installati non inizia un nuovo periodo di garanzia. Ciò vale anche nel caso in cui si ricorra a un servizio sul posto.
5. Per rivendicare il diritto di garanzia vi preghiamo di comunicare che l'apparecchio è difettoso tramite sito internet: [www.isc-gmbh.info](http://www.isc-gmbh.info). Tenete a portata di mano il documento di acquisto o altri documenti come prova dell'acquisto del vostro apparecchio nuovo. Apparecchi inviati senza i relativi documenti o senza targhetta d'identificazione sono esclusi dalla prestazione di garanzia perché non possono essere classificati in modo corrispondente. Se il difetto dell'apparecchio rientra nella nostra prestazione di garanzia, ricevete prontamente l'apparecchio riparato o un apparecchio nuovo.

Naturalmente effettuiamo a pagamento anche riparazioni sull'apparecchio che non rientrano o non rientrano più nella garanzia. A tale scopo inviate l'apparecchio all'indirizzo del nostro Centro Assistenza.

Per parti mancanti, di consumo e soggette a usura rimandiamo alle limitazioni di questa garanzia secondo le informazioni sul Servizio Assistenza di queste istruzioni per l'uso.

## Indholdsfortegnelse

1. Sikkerhedsanvisninger
2. Produktbeskrivelse og leveringsomfang
3. Formålsbestemt anvendelse
4. Tekniske data
5. Før ibrugtagningen
6. Betjening
7. Rengøring, vedligeholdelse og reservedelsbestilling
8. Bortskaffelse og genanvendelse
9. Opbevaring
10. Transport
11. Driftsforstyrrelser
12. Visning på ladeaggregat



**Fare!** - Læs betjeningsvejledningen for at reducere risikoen for personskade

Dette apparat må ikke anvendes af børn. Pas på, at børn ikke bruger produktet som legetøj. Rengøring og vedligeholdelse må ikke gennemføres af børn. Apparatet må ikke anvendes af personer med begrænsede fysiske, sensoriske eller psykiske evner eller af personer med utilstrækkelig viden eller erfaring, medmindre de er under opsyn eller instrueres af en person, der er ansvarlig for dem.

**Fare!**

Ved brug af el-værktøj er der visse sikkerhedsforanstaltninger, der skal respekteres for at undgå skader på personer og materiel. Læs derfor betjeningsvejledningen / sikkerhedsanvisningerne grundigt igennem. Opbevar betjeningsvejledningen et praktisk sted, så du altid kan tage den frem efter behov. Husk at lade betjeningsvejledningen / sikkerhedsanvisningerne følge med værktøjet, hvis du overdrager det til andre. Vi fraskriver os ethvert ansvar for skader på personer eller materiel, som måtte opstå som følge af, at anvisningerne i denne betjeningsvejledning, navnlig vedrørende sikkerhed, tilsidesættes.

**1. Sikkerhedsanvisninger**

Relevante sikkerhedsanvisninger finder du i det medfølgende hæfte.

**Fare!**

**Læs alle sikkerhedsanvisninger og øvrige anvisninger.** Følg anvisningerne, navnlig sikkerhedsanvisningerne, ikke nøje som beskrevet, kan elektrisk stød, brand og/eller svære kvæstelser være følgen. **Alle sikkerhedsanvisninger og øvrige anvisninger skal gemmes.**

**Oplysningsskiltets betydning (se fig. 24)**

- 1: Advarsel!
- 2: Brug øjen- og høreværn!
- 3: Skal beskyttes mod fugt!
- 4: Læs betjeningsvejledningen før brug!
- 5: Hold andre personer borte fra fareområdet!
- 6: Værktøjet har efterløb!

**2. Produktbeskrivelse og leveringsomfang****2.1 Produktbeskrivelse (fig. 1/2)**

1. Akkumulatorbatteriholder
2. Tænd/sluk-knap
3. Indkoblingsspærre
4. Remholder
5. Holder hjælpegreb
6. Styrestang oppe
7. Stangforbindelsesstykke
8. Omløbermøtrik
9. Styrestang nede
10. Motorhus
11. Spolehus
12. Kantskinne
13. Trådafdækning

14. Trådkniv
15. Beskyttelseskappe
16. Hjælpegreb
17. Grebskrue
18. Unbrakonøgle
19. Tråd
20. Bærerem

**2.2 Leveringsomfang**

Kontroller på grundlag af det beskrevne leveringsomfang, at varen er komplet. Hvis nogle dele mangler, bedes du senest inden 5 hverdage efter købet af varen henvende dig til vores servicecenter eller det sted, hvor du har købt varen, med forevisning af gyldig købskvittering. Vær her opmærksom på garantioversigten, der er indeholdt i serviceinformationerne bagest i vejledningen.

- Åbn pakken, og tag forsigtigt maskinen ud af emballagen.
- Fjern emballagematerialet samt emballage- og transportsikringer (hvis sådanne forefindes).
- Kontroller, at der ikke mangler noget.
- Kontroller maskine og tilbehør for transportskader.
- Opbevar så vidt muligt emballagen indtil garantiperiodens udløb.

**Fare!**

**Maskinen og emballagematerialet er ikke legetøj! Børn må ikke lege med plastikposer, folier og smådele! Fare for indtagelse og kvælning!**

- Trimmeroverdel
- Trimmerunderdel med trådspole
- Beskyttelseskappe
- Manøvrehåndtag
- Unbrakonøgle
- Bærerem
- Original betjeningsvejledning
- Sikkerhedsanvisninger

**3. Formålsbestemt anvendelse**

Maskinen er beregnet til klipning af plæner og græsflader. Maskinen er ikke beregnet til offentlige anlæg, parker, sportspladser, gader/veje samt land- og skovbrug.

Forudsætning for korrekt anvendelse af maskinen er, at den medfølgende betjeningsvejledning fra producenten læses og følges.

## Vigtigt! På grund af fare for skade på personer og materiel må maskinen ikke anvendes til findeling i forbindelse med kompostering.

Saven må kun anvendes i overensstemmelse med dens tiltænkte formål. Enhver anden form for anvendelse er ikke tilladt. Vi fraskriver os ethvert ansvar for skader, det være sig på personer eller materiel, som måtte opstå som følge af, at maskinen ikke er blevet anvendt korrekt. Ansvarret bæres alene af brugeren/ejeren.

Bemærk, at vore produkter ikke er konstrueret til erhvervs-mæssig, håndværksmæssig eller industriel brug. Vi fraskriver os ethvert ansvar, såfremt produktet anvendes i erhvervs-mæssigt, håndværksmæssigt, industrielt eller lignende øjemed.

### Forsigtig!

#### Tilbageværende risici

**Også selv om du betjener el-værktøjet forskriftsmæssigt, er der stadigvæk nogle risikofaktorer at tage højde for. Følgende farer kan opstå, alt efter el-værktøjets type og konstruktionsmåde:**

- Lungeskader, såfremt der ikke bæres egnet støvmaske.
- Høreskader, såfremt der ikke bæres egnet høreværn.
- Helbredsskader, som følger af hånd-arm-vibration, såfremt værktøjet benyttes over et længere tidsrum eller ikke håndteres og vedligeholdes forskriftsmæssigt.
- Kvæstelser og materielle skader, der skyldes dele, der flyver omkring.
- Snitsår, hvis du ikke bærer egnet beskyttelsesbeklædning.

### Fare!

Dette el-værktøj frembringer et elektromagnetisk felt under driften. Dette felt kan under visse omstændigheder indvirke på aktive eller passive medicinske implantater. For at reducere faren for alvorlige eller dødelige kvæstelser anbefaler vi, at personer med medicinske implantater konsulterer deres læge og producenten af implantatet, inden maskinen tages i brug.

## 4. Tekniske data

Spænding .....	36 V d.c.
Omdrejningstal $n_0$ .....	9000 min <sup>-1</sup>
Snitkreds.....	Ø 30 cm
Beskyttelsesklasse .....	III
Lydeffektniveau $L_{WA}$ .....	94,18 dB (A)
Lydtryksniveau $L_{pA}$ .....	88,8 dB (A)
Usikkerhed K .....	1,46 dB (A)
Vibration $a_h$ .....	3,559 m/s <sup>2</sup>
Usikkerhed K .....	1,5 m/s <sup>2</sup>
Vægt: .....	3,05 kg
Lydtryksniveau ved brugerens øre .....	88,8 dB (A)
Usikkerhed K .....	3 dB (A)

### Pas på!

Maskinen leveres uden akkumulatorbatterier og uden ladeaggregat og må kun bruges sammen med Li-Ion akkumulatorbatterierne (2 stk.) fra Power-X-Change serien!

Li-Ion akkumulatorbatterierne fra Power-X-Change serien må kun lades med Power-X-Charger.

### Oplader Power X-Charger

Netspænding .....200-250 V~ 50-60 Hz

### Udgang

Nominal spænding.....21 V d. c.  
 Nominal strøm..... 3000 mA  
 Beskyttelsesklasse ..... II/III

Maskinens støjniveau kan overskride 85 dB (A). I givet fald er brug af støjdæmpende foranstaltninger påkrævet for brugeren. Støjen er blevet målt iht. EN ISO 11201:2010 og EN ISO 3744:2010. Værdien af svingningerne, som udsendes på grebet, er udregnet i.h.t. EN 28662-1:1992.

### Vigtigt!

Svingningstallet vil ændre sig i forhold til el-værktøjets anvendelsesformål og kan i undtagelsestilfælde ligge over den angivne værdi.

## Støjdækning og vibration skal begrænses til et minimum!

- Brug kun intakte og ubeskadigede maskiner.
- Vedligehold og rengør maskinen med jævne mellemrum.
- Tilpas arbejdsmåden efter maskinen.
- Overbelast ikke maskinen.
- Lad i givet fald maskinen underkaste et eftersyn.
- Sluk maskinen, når den ikke benyttes.
- Bær handsker.

## 5. Før ibrugtagningen

Maskinen leveres uden akkumulatorbatterier og uden ladeaggregat!

### 5.1 Montering af beskyttelseskappe (fig. 3)

Fjern unbrakoskruen fra beskyttelseskappen. Skub beskyttelseskappen (15) helt ind i holderen på motorhuset og skru den fast med den forinden fjernede unbrakoskrue (fig. 3). På undersiden af beskyttelseskappen findes en kniv (fig. 2/pos. 14) til automatisk regulering af trådlængden. Denne er udstyret med en afdækning. Fjern afdækningen, før arbejdet påbegyndes.

### 5.2 Montering af kantskinne (fig. 4)

Træk enderne på kantskinne (pos. 12) lidt væk fra hinanden og sæt enderne i de passende huller på højre og venstre side af motorhuset.

### 5.3 Montering af bærerem (fig. 5)

Hægt karabinhagen (A) på bæreremmen (20) fast i remholderen (B).

### 5.4 Montering af styrestang (fig. 6)

Sæt den øverste styrestang (6) ind i den nederste styrestang (9). Skru stangforbindelsesstykket (7) på den nederste styrestang fast med omløbermøtrikken (8) på den øverste styrestang.

### 5.5 Montering af hjælpegreb (fig. 7)

Sæt hjælpegrebet (16) fast på holderen (5) og skru begge dele sammen med grebskruen (17).

### 5.6 Indstilling af hjælpegreb (fig. 8)

- Indstilling af hældning  
Åbn grebskruen (17). Indstil hjælpegrebet (16) i den ønskede hældning. Skru grebskruen (17) fast igen.
- Forskydning af hjælpegreb  
Åbn (a) låsemekanismen (C) og forskyd

hjelpegrebet i den ønskede position. Luk (b) låsemekanismen (C).

## 5.7 Anbringelse af bærerem

Bæreremmen gør det muligt at arbejde ergonomisk og sikkert. Sluk altid for maskinen, inden du løsner bæreremmen – fare for tilskadekomst.

1. Hægt karabinhagen (fig. 5/pos. B) ind i remholderen.
2. Anbring bæreremmen hen over den venstre skulder (fig. 9).
3. Indstil længden på remmen således, at trådkærehovedet forløber parallelt i forhold til jorden. Remmens optimale længde finder du ud af ved at svinge maskinen frem og tilbage et par gange, uden at maskinen tændes.
4. Bæreremmen er udstyret med et spænde. Tryk krogene sammen, hvis det skulle være nødvendigt at lægge maskinen hurtigt fra (fig. 10).

Kontroller hver gang, inden du begynder arbejdet, om:

- beskyttelsesanordningerne og skæreindretningen er intakte og intet mangler
- alle skruesamlinger sidder godt fast
- alle bevægelige dele bevæger sig uden trægthed.

## 5.8 Montering af akkumulatorbatterier

Skub akkumulatorbatterierne ind i holderne til højre og venstre (fig. 2/pos. 1). Så snart akkumulatorbatteriet er skubbet helt på plads (fig. 1), falder det hørbart på plads. Akkumulatorbatteriet tages ud ved at trykke på rasttasten (fig. 12/pos. K) og trække akkumulatorbatteriet ud.

## 5.9 Opladning af akkumulatorbatteri (fig. 11)

1. Tag akkupack'en ud af holderen på produktet: Tryk på anslagsknappen.
2. Kontroller, at netspændingen, som står anført på mærkepladen, svarer til den forhåndenværende netspænding. Sæt stikket til opladeren (8) i stikkontakten. Den grønne LED-lysdioder begynder at blinke.
3. Sæt akkumulatorbatteriet (7) på opladeren (8).
4. Under punkt 10 „Visninger på oplader“ findes en oversigt over LED-visningernes betydning.

Under opladningen kan akkumulatorbatteriet blive varmt. Dette er helt normalt. Hvis det ikke er muligt at oplade akkupack'en, skal du kontrollere,

- om der er netspænding i stikkontakten.
- om forbindelsen til ladekontakterne er i orden.

Hvis det stadigvæk ikke er muligt at oplade akku-pack'en, bedes du indsende

- opladeren
  - samt akku-pack'en
- til vores kundeservice.

Sørg for at genoplade akkupack'en i god tid for at sikre en lang levetid. Genopladning skal under alle omstændigheder ske, hvis du konstaterer, at akku-græstrimmerens ydelse er nedsat. Undgå, at akkupack'en aflades helt. Det vil ødelægge akkupack'en!

### 5.10 Akku-kapacitetsvisning (fig. 12)

Tryk på kontakten til akku-kapacitetsindikator (pos. F). Akku-kapacitetsindikatoren (pos. H) indikerer akkumulatorbatteriets ladetilstand ved hjælp af 3 LED'er.

#### Alle 3 LED'er lyser:

Akkumulatorbatteriet er fuldt opladet.

#### 2 eller 1 LED(er) lyser:

Akkumulatorbatteriet råder over tilstrækkelig restkapacitet.

#### 1 LED blinker:

Akkumulatorbatteriet er afladt; oplad akkumulatorbatteriet.

#### Alle LED'er blinker:

Akkumulatorbatteriet blev helt afladt og er defekt. Et defekt akkumulatorbatteri må ikke længere bruges og oplades!

## 6. Betjening

Bemærk venligst lovmæssige bestemmelser vedrørende støjbeskyttelse, som kan variere lokalt.

Fare! Beskyttelseskappen skal være monteret under arbejdet.

### 6.1 Maskine tændes og slukkes, omdrejningstal indstilles (fig. 13)

#### Tænding og indstilling af omdrejningstal

Tryk indkoblingsspærren (3) fremad og tryk samtidigt tænd/sluk-knappen (2). Omdrejningstallet styres trinfølt under arbejdet ved at trykke mere eller mindre kraftigt på tænd/sluk-knappen. Jo kraftigere du trykker på knappen, desto højere er omdrejningstallet.

## Slukning

Slip tænd/sluk-knappen.

### 6.2 Arbejdsanvisninger

Indøv arbejdsteknikkerne med slukket motor og uden akkumulatorbatteri, inden du tager maskinen i brug. Slå kun tørt græs. Er græsset højt, skal det slås i flere trin (fig. 14).

#### Forlængelse af skæretråd (fig. 15)

Fare! I trådspolen må ikke anvendes nogen form for metaltråd, heller ikke metaltråd, der er omtrukket med kunststof. Det vil kunne medføre alvorlig kvæstelse af brugeren.

Græstrimmeren er udstyret med et halvautomatisk trådforlængelsessystem (tipautomatik). Hver gang det halvautomatiske trådforlængelsessystem aktiveres, forlænges tråden automatisk, så plænen hele tiden klippes med den optimale snitbredde. For at forlænge skæretråden lader du motoren køre og tipper trådspolen ned mod jorden. Tråden forlænges automatisk. Kniven på beskyttelseskappen afkorter tråden til den tilladte længde. Vær opmærksom på, at hyppig aktivering af trådforlængelsessystemet vil øge nedslidningen af tråden.

**Bemærk:** Når maskinen tages i brug første gang, afkortes eventuelt overskydende skæretråd, som rager ud, af skæreklingen på beskyttelseskappen. Er tråden for kort, første gang maskinen tages i brug, så tryk på knappen på trådspolen, og træk tråden ud med et kraftigt ryk. Når græstrimmeren startes første gang, kortes skæretråden automatisk ned til den optimale længde.

Fjern regelmæssigt alle græsrester forsigtigt fra undersiden af beskyttelseskappen med en børste.

#### Forskellige skæremetoder

Forsigtig! Skal kantskinnen bruges på mure eller genstande, klappes kantskinnen fremad (fig. 4). Når den ikke er i brug, klappes den opad (fig. 16).

Bemærk: Også selv om du er omhyggelig, slides tråden mere end normalt ved klipning ved fundamenter, sten- og betonmure osv.

#### Trimning/mejning

Sving trimmeren fra side til side i en seglagtig bevægelse. Hold hele tiden trådspolen parallel i forhold til jorden. Tag bestik af terrænet, og bestem herudfra den ønskede skærehøjde. Før og hold trådspolen i den ønskede højde, så du opnår et ensartet snit.



## Lav trimning

Hold trimmeren lige foran dig, så den hælder let, således at undersiden af trådspolen befinder sig over jorden, og tråden rammer det rigtige snitpunkt. Sørg altid for at klippe i retning væk fra dig selv. Træk ikke trimmeren ind mod dig.

## Klipning ved hegn/fundament

### Kantskinne anbefales!

Ved klipning skal du nærme dig trådhegn, stakitter, naturstensmure og fundamenter ganske langsomt for at komme helt tæt ind uden at støde imod med tråden. Kommer tråden i berøring med f.eks. sten, stenvure eller fundamenter, slides den eller trævles op. Hvis tråden støder mod fletværk i hegn, vil den knække.

## Trimning omkring træer

### Kantskinne anbefales!

Ved trimning omkring træstammer skal du nærme dig langsomt, så tråden ikke rammer barken. Gå rundt om træet, mens du klipper fra venstre mod højre. Græs og ukrudt nærmer du dig med spidsen af tråden; kip trådspolen let frem. Advarsel: Nedmejningsarbejder skal udføres med yderste forsigtighed. Hold en afstand på 30 meter mellem dig selv og andre personer eller dyr.

## Nedmejning

Ved nedmejning angriber du vegetationen helt ned til jorden. Til det skal du hælde trådspolen i en 30 graders vinkel mod højre. Stil håndtaget i den ønskede position. Vær opmærksom på den øgede risiko for kvæstelse af bruger, omkringstående og dyr, samt faren for materiel skade som følge af udslyngede genstande (f.eks. sten) (fig. 17).

## Advarsel: Fjern ikke genstande fra stier o.lign. med maskinen!

Maskinen er et kraftfuldt redskab, og små sten eller andre genstande kan slynges 15 meter væk (eller mere) og herved forvolde skade på biler, bygninger og vinduer.

## Savning

Maskinen er ikke beregnet til savning.

## 7. Rengøring, vedligeholdelse og reservedelsbestilling

### Fare!

Sluk græstrimmeren, og tag akkumulatorbatteriet ud, inden du stiller den fra dig, og inden du starter rengøringen.

### 7.1 Rengøring

- Hold så vidt muligt beskyttelsesanordninger, luftsprækker og motorhuset fri for støv og snavs. Gnid maskinen ren med en ren klud, eller foretag trykluftudblæsning med lavt tryk.
- Vi anbefaler, at maskinen rengøres hver gang efter brug.
- Rengør af og til maskinen med en fugtig klud og lidt blød sæbe. Undgå brug af rengørings- eller opløsningsmiddel, da det vil kunne ødelægge maskinens kunststofdele. Pas på, at der ikke kan trænge vand ind i maskinens indvendige dele. Trænger der vand ind i et el-værktøj, øger det risikoen for elektrisk stød.
- Aflejringer på beskyttelsesafdækningen fjernes med en børste.

### 7.2 Udskiftning af trådspole

#### Fare! Fjern akkumulatorbatterier!

1. Fig. 18 Tryk trådspolehuset sammen i de flader, der er markeret med M, og tag spoleafdækningen af.
2. Fjern den tomme trådspole og trykfjederen.
3. Fig. 19 Før tråddenden på den nye trådspole gennem øjet (P) på spoleafdækningen og lad ca. 13 cm af tråden rage ud. Sæt trykfjederen (N) ind i trådspolen.
4. Tryk spoleafdækningen ind i trådspolehuset igen.

### 7.3 Udskiftning af skæretråd

#### Fare! Fjern akkumulatorbatterier!

1. Fig. 18 Tryk trådspolehuset sammen i de flader, der er markeret med M, og tag spoleafdækningen af.
2. Fjern den tomme trådspole og trykfjederen.
3. Fjern evt. eksisterende skæretråd.
4. Fig. 20 Sæt den nye skæretråd ind i trådholderen i spolen.
5. Vikl tråden under spænding op til venstre.
6. Fig. 21 Fastgør ca. 15 cm tråd i en trådholder på kanten af spolen.
7. Fig. 19 Før tråddenden på den nye trådspole gennem øjet (P) på spoleafdækningen. Sæt trykfjederen (N) ind i trådspolen.
8. Træk kort og kraftigt i tråddenden, så den løs-

nes fra trådholderen.

- Tryk spoleafdækningen ind i trådspolehuset igen.

Når græstrimmeren startes første gang, kortes skæretråden automatisk ned til den optimale længde.

Pas på! Udslyngede dele af nylontråden kan medføre kvæstelse!

#### 7.4 Slibning af kappekniv

Kappekniven (fig. 2/pos. 14) kan blive sløv med tiden. Skulle dette ske, løsner du de skruer, som kappekniven er fastgjort til beskyttelseskappen med. Fastgør kniven i en skruestik. Slib kniven med en fladfil, idet du sørger for at bevare vinklen på skærekanten. Fil kun i en retning.

#### 7.5 Udskiftning af skæretrådafdækning (fig. 22)

Skal trådafdækningen (13) skiftes, fjern da evt. skruer, tryk rastnæserne (R) indad og træk trådafdækningen af. Tryk rastnæserne (R) på den nye trådafdækning (13) ind i de passende huller.

#### 7.6 Vedligeholdelse

Der findes ikke yderligere dele, som skal vedligeholdes inde i maskinen.

#### 7.7 Reservedelsbestilling:

Ved bestilling af reservedele skal følgende oplyses:

- Savens type.
- Savens artikelnummer.
- Savens identifikationsnummer.
- Nummeret på den nødvendige reservedel.

Aktuelle priser og øvrige oplysninger finder du på internetadressen [www.isc-gmbh.info](http://www.isc-gmbh.info)

Reservetrådspole art.nr.: 34.050.96

## 8. Bortskaffelse og genanvendelse

Produktet leveres indpakket for at undgå transportskader. Emballagen består af råmaterialer og kan genanvendes eller indleveres på genbrugsstation. Produktet og dets tilbehør består af forskelligartede materialer, f.eks. metal og plast. Defekte produkter må ikke smides ud som almindeligt husholdningsaffald. For at sikre en fagmæssig korrekt bortskaffelse skal produktet indleveres på et affaldsdepot. Hvis du ikke har kendskab til lokalt affaldsdepot, så kontakt din kommune.

## 9. Opbevaring

Maskinen og dens tilbehør skal opbevares på et mørkt, tørt og frostfrit sted uden for børns rækkevidde. Den optimale lagertemperatur ligger mellem 5 og 30°C. Opbevar el-værktøjet i den originale emballage.

Maskinen kan hænges op i den integrerede vægholder (fig. 23/pos. L).

## 10. Transport

- Bær altid maskinen med den ene hånd på grebet og den anden hånd på hjælpegrebet. Bær ikke maskinen ved at holde i motorhuset.
- Fikser maskinen, så den ikke kan rutsche, hvis den transporteres i/på et køretøj.
- Maskinen skal helst transporteres i den originale emballage.

## 11. Driftsforstyrrelser

### Produktet kører ikke:

Kontroller, om akkumulatorbatteriet er ladet op, og om opladeren fungerer. Hvis produktet ikke fungerer, selv om spænding er til stede, skal du indsende den til den angivne kundeservice.

## 12. Visning på ladeaggregat

Visning		Betydning og påkrævet handling
Rød lysdiode	Grøn lysdiode	
Slukket	Blinker	<b>Standby-modus</b> Ladeadapteren er sluttet til strømforsyningsnettet og er klar til drift, batteriet er ikke sat i
Tændt	Slukket	<b>Opladning</b> Ladeadapteren lader batteriet op i hurtigladningsmodus.
Slukket	Tændt	Akkumulatorbatteriet er 85% opladet og klar til brug. (Opladningstid 1,5 Ah-batteri: 30 min.) (Opladningstid 2,0 Ah-batteri: 40 min.) (Opladningstid 3,0 Ah-batteri: 60 min.) (Opladningstid 4,0 Ah-batteri: 80 min.) (Opladningstid 5,2 Ah-batteri: 130 min.) Herefter skiftes om til en skåneladning, indtil fuldstændig opladning er sket. (Opladningstid i alt 1,5 Ah-batteri: ca. 40 min) (Opladningstid i alt 2,0 Ah-batteri: ca. 50 min) (Opladningstid i alt 3,0 Ah-batteri: ca. 75 min) (Opladningstid i alt 4,0 Ah-batteri: ca. 100 min) (Opladningstid i alt 5,2 Ah-batteri: ca. 140 min) <b>Påkrævet handling:</b> Tag batteriet ud af opladeren. Kobl ladeadapteren fra strømforsyning nettet.
Blinker	Slukket	<b>Tilpasningsopladning</b> Opladeren befinder sig i modus for skånsom opladning. Her oplades batteriet af sikkerhedsgrunde langsommere og skal bruge mere end 1 t. Det kan have følgende årsager: - Batteriet er ikke blevet opladet i meget lang tid, eller der er sket yderligere afladning af et fladt batteri (dybafladning) - Batteriets temperatur ligger ikke inden for det ideelle område mellem 25° C og 45° C. <b>Påkrævet handling:</b> Vent, indtil ladeprocessen er færdig, batteriet kan stadigvæk oplades.
Blinker	Blinker	<b>Fejl</b> Opladning er ikke længere mulig. Batteriet er defekt. <b>Påkrævet handling:</b> Et defekt batteri må ikke længere oplades. Tag batteriet ud af opladeren.
Tændt	Tændt	<b>Temperaturfejl</b> Batteriet er for varmt (f.eks. direkte solindfald) eller for koldt (under 0° C). <b>Påkrævet handling:</b> Tag batteriet ud, og opbevar det 1 dag ved stuetemperatur (ca. 20° C).



Kun for EU-lande

Smid ikke el-værktøj ud som almindeligt husholdningsaffald!

I medfør af Rådets direktiv 2012/19/EF om affald af elektrisk og elektronisk udstyr og dettes omsættelse i den nationale lovgivning skal brugt el-værktøj indsamles separat og indleveres til videreanvendende formål på miljømæssig forsvarlig vis.

Recycling-alternativ til tilbagesendelse:

Ejeren af el-værktøjet er – med mindre denne tilbagesender maskinen – forpligtet til at bortskaffe maskinen og dens dele ifølge miljøforskrifterne. Den brugte maskine kan indleveres hos en genbrugsstation – spørg evt. personalet her, eller forhør dig hos din kommune. Tilbehør og hjælpemidler, som følger med maskinen, og som ikke indeholder elektriske dele, er ikke omfattet af ovenstående.

Genoptryk eller anden kopiering af dokumentation og følgedokumenter til produkter, også i uddrag, er kun tilladt med udtrykkelig tilladelse fra iSC GmbH.

Ret til tekniske ændringer forbeholdes

## Serviceinformationer

I alle lande, der er nævnt i garantibeviset, råder vi over kompetente servicepartnere, hvis kontaktdata fremgår af garantibeviset. De står til din rådighed i forbindelse med enhver form for service som f.eks. reparation, anskaffelse af reservedele og sliddele eller køb af forbrugsmaterialer.

Vær opmærksom på, at følgende dele på produktet slides som følge af brug eller udsættes for naturligt slid resp. at følgende dele anses som forbrugsmaterialer.

Kategori	Eksempel
Sliddele*	Akku, Trådspoleholder
Forbrugsmateriale/ forbrugsdele*	Trådspole
Manglende dele	

\* er ikke nødvendigvis indeholdt i leveringsomfanget!

Konstateres mangler eller fejl, bedes du melde fejlen på internettet under [www.isc-gmbh.info](http://www.isc-gmbh.info). Det er vigtigt at beskrive fejlen så nøjagtigt som muligt og i hvert fald besvare følgende spørgsmål:

- Har produktet fungeret, eller var det defekt fra begyndelsen?
- Har du bemærket noget usædvanligt, inden defekten opstod (symptom før defekt)?
- Hvilken fejlfunktion mener du, at produktet er berørt af (hovedsymptom)?  
Beskriv venligst fejlfunktionen.

## Garantibevis

Kære kunde!

Vore produkter er underlagt en streng kvalitetskontrol. Hvis produktet alligevel på et tidspunkt skulle udvise fejl, beklager vi naturligvis dette, i dette tilfælde beder vi dig kontakte vores kundeservice på adressen, som er anført på dette garantibevis. Du kan naturligvis også ringe til os på det anførte servicenummer. For indfrielse af garantikrav gælder følgende:

1. Disse garantibetingelser retter sig udelukkende til forbrugere, dvs. naturlige personer, der hverken vil bruge dette produkt i forbindelse med udøvelse af deres erhvervsmæssige eller andet selvstændigt arbejde. Disse garantibetingelser regulerer ekstra garantiydelse, som nedenstående producent lover købere af sine nye apparater som supplement til den lovfastsatte garanti. Garantibestemmelser fastsat ved lov berøres ikke af nærværende garanti. Vores garantiydelse er gratis.
2. Garantiydelsen dækker udelukkende mangler på et nyt apparat fra nedenstående producent, der skyldes materiale- eller produktionsfejl, og vi har ret til at vælge, om sådanne mangler afhjælpes på produktet, eller om produktet udskiftes.  
Bemærk, at vore produkter ikke er konstrueret til erhvervsmæssig, håndværksmæssig eller faglig brug. Garantien dækker således ikke forhold, hvor produktet er blevet brugt i erhvervsmæssige, håndværksmæssige eller faglige virksomheder eller er blevet udsat for lignende belastning.
3. Garantien dækker ikke følgende:
  - Skader på produktet som følge af tilsidesættelse af montagevejledningens anvisninger eller som følge af usagkyndig installation, tilsidesættelse af brugsanvisningen (f.eks. tilslutning til forkert netspænding eller strømtype) eller tilsidesættelse af vedligeholdelses- og sikkerhedsforskrifter eller som følge af at produktet udsættes for ikke normale miljøbetingelser eller manglende pleje og vedligeholdelse.
  - Skader på produktet som følge af misbrug eller usagkyndig anvendelse (f.eks. overbelastning af produktet eller brug af værktøj eller tilbehør, som ikke er godkendt), indtrængen af fremmedlegemer i produktet (f.eks. sand, sten eller støv, transportskader), brug af vold eller eksterne påvirkninger udefra (f.eks. fordi produktet tabes).
  - Skader på produktet eller dele af produktet, der skyldes almindelig brug, normalt eller andet naturligt slid.
4. Garantiperioden udgør 24 måneder at regne fra købsdatoen. Garantikrav skal gøres gældende inden garantiperiodens udløb og inden for to uger, efter at defekten er blevet konstateret. Garantikrav kan ikke gøres gældende efter garantiperiodens udløb. Reparation eller udskiftning af produktet medfører ikke forlængelse af garantiperioden, heller ikke for eventuelt indbyggede reservedele. Dette gælder også servicearbejder, der foretages på stedet.
5. Hvis du ønsker at gøre brug af garantien, bedes du melde det defekte produkt til: [www.isc-gmbh.info](http://www.isc-gmbh.info). Sørg for at have købskvitteringen eller anden form for dokumentation af købet af det nye apparat ved hånden. Apparater, der sendes ind uden passende dokumentation eller uden typeskilt, er udelukket fra garantiydelsen på grund af manglende identificering. Er defekten omfattet af garantien, vil produktet omgående blive repareret og returneret, eller du vil modtage et helt nyt.

Mod betaling udbedrer vi naturligvis også gerne defekter på produktet, som ikke/ikke længere er omfattet af garantien. Du skal blot indsende produktet til vores serviceadresse.

Hvad angår slid- og forbrugsdele samt manglende dele henviser vi til garantiens indskrænkninger i henhold til serviceinformationerne i nærværende betjeningsvejledning.

## Innehållsförteckning

1. Säkerhetsanvisningar
2. Beskrivning av maskinen samt leveransomfattning
3. Ändamålsenlig användning
4. Tekniska data
5. Innan du använder maskinen
6. Använda maskinen
7. Rengöring, underhåll och reservdelsbeställning
8. Skrotning och återvinning
9. Förvaring
10. Transport
11. Störningar
12. Lampor på laddaren



**Fara!** - Läs igenom bruksanvisningen för att sänka risken för skador

Denna maskin får inte användas av barn. Barn ska hållas under uppsikt så att de inte använder maskinen som leksak. Maskinen får inte rengöras eller underhållas av barn. Maskinen får inte användas av personer med begränsad fysisk, sensorisk eller mental förmåga, eller av personer med bristfällig kunskap eller erfarenhet, såvida inte en ansvarig person håller uppsikt eller ger instruktioner.



**Fara!**

Innan produkten kan användas måste särskilda säkerhetsanvisningar beaktas för att förhindra olyckor och skador. Läs därför noggrant igenom denna original-bruksanvisning / dessa säkerhetsanvisningar. Förvara dem på ett säkert ställe så att du alltid kan hitta önskad information. Om maskinen ska överlåtas till andra personer måste även denna original-bruksanvisning / dessa säkerhetsanvisningar medfölja. Vi övertar inget ansvar för olyckor eller skador som har uppstått om denna bruksanvisning eller säkerhetsanvisningarna åsidosätts.

**1. Säkerhetsanvisningar**

Gällande säkerhetsanvisningar finns i det bifogade häftet.

**Fara!**

**Läs alla säkerhetsanvisningar och instruktioner.** Försummelser vid iakttagandet av säkerhetsanvisningarna och instruktionerna kan förorsaka elstöt, brand och/eller svåra skador. **Förvara alla säkerhetsanvisningar och instruktioner för framtiden.**

**Förklaring av skylten på maskinen (se bild 24)**

- 1: Varning!
- 2: Använd ögon- och hörselskydd!
- 3: Skydda mot fuktig omgivning.
- 4: Läs igenom bruksanvisningen noggrant innan du använder maskinen.
- 5: Se till att inga andra personer finns i farozonen.
- 6: Verktyget efterrotar.

**2. Beskrivning av maskinen samt leveransomfattning****2.1 Beskrivning av maskinen (bild 1/2)**

1. Batterifäste
2. Strömbrytare
3. Brytarspår
4. Bälteshållare
5. Hållare till stödhandtag
6. Övre stång
7. Stångkoppling
8. Överfallsmutter
9. Undre stång
10. Motorkåpa
11. Spolkåpa

12. Kantstyrning
13. Trådskydd
14. Trådkniv
15. Skyddskåpa
16. Stödhandtag
17. Handtagsskruv
18. Insexnyckel
19. Tråd
20. Skulderbälte

**2.2 Leveransomfattning**

Kontrollera att produkten är komplett med hjälp av beskrivningen av leveransen. Om delar saknas vill vi be dig ta kontakt med vårt servicecenter eller butiken där du köpte produkten inom fem dagar efter att du köpte artikeln. Tänk på att du måste visa upp ett giltigt kvitto. Beakta även garantitabellen i serviceinformationen i slutet av bruksanvisningen.

- Öppna förpackningen och ta försiktigt ut maskinen ur förpackningen.
- Ta bort förpackningsmaterialet samt förpacknings- och transportsäkringar (om förhånden).
- Kontrollera att leveransen är komplett.
- Kontrollera om maskinen eller tillbehörsdelen har skadats i transporten.
- Spara om möjligt på förpackningen tills garantitiden har gått ut.

**Fara!**

**Maskinen och förpackningsmaterialet är inga leksaker! Barn får inte leka med plastpåsar, folie eller smådelar! Risk för att barn sväljer delar och kvävs!**

- Trimmerns överdel
- Trimmerns underdel med trådspole
- Skyddskåpa
- Styrandtag
- Insexnyckel
- Skulderbälte
- Original-bruksanvisning
- Säkerhetsanvisningar

### 3. Ändamålsenlig användning

En förutsättning för ändamålsenlig användning av maskinen är att tillverkarens bruksanvisning beaktas.

**Obs! För att undvika personskador samt materiella skador får maskinen inte användas till att finfördela material inför kompostering.**

Maskinen får endast användas till sitt avsedda ändamål. Användningar som sträcker sig utöver detta användningsområde är ej ändamålsenliga. För materialskador eller personskador som resulterar av sådan användning ansvarar användaren/operatören själv. Tillverkaren övertar inget ansvar.

Tänk på att våra produkter endast får användas till ändamålsenligt syfte och inte har konstruerats för kommersiell, hantverksmässig eller industriell användning. Vi ger därför ingen garanti om maskinen används inom kommersiella, hantverksmässiga eller industriella verksamheter eller vid liknande aktiviteter.

#### Obs!

##### Kvarstående risker

**Kvarstående risker föreligger alltid även om detta elverktyg används enligt föreskrift. Följande risker kan uppstå på grund av elverktygets konstruktion och utförande:**

- Lungskador om ingen lämplig dammfilter-mask används.
- Hörselskador om inget lämpligt hörselskydd används.
- Hälsoskador som uppstår av hand- och armvibrationer om maskinen används under längre tid eller om det inte hanteras och underhålls enligt föreskrift.
- Personskador och saksador som orsakas av omkringflygande delar.
- Skärskador om inga lämpliga skyddskläder används.

#### Fara!

Detta elverktyg genererar ett elektromagnetiskt fält under drift. Under vissa omständigheter kan detta fält påverka aktiva eller passiva medicinska implantat. För att reducera risken för allvarliga eller dödliga personskador, rekommenderar vi att personer med medicinska implantat kontakter sin läkare och tillverkaren av det medicinska implantatet innan maskinen används.

### 4. Tekniska data

Spänning .....	36 V d.c.
Varvtal $n_0$ .....	9000 min <sup>-1</sup>
Snittdiameter .....	Ø 30 cm
Skyddsklass .....	III
Ljudeffektnivå $L_{WA}$ .....	94,18 dB (A)
Ljudtrycksnivå $L_{pA}$ .....	88,8 dB (A)
Osäkerhet K .....	1,46 dB (A)
Vibration $a_h$ .....	3,559 m/s <sup>2</sup>
Osäkerhet K .....	1,5 m/s <sup>2</sup>
Vikt .....	3,05 kg
Ljudtrycksnivå vid användarens öron ..	88,8 dB(A)
Osäkerhet K .....	3 dB (A)

#### Obs!

Maskinen levereras utan batterier och utan laddare. Tänk på att maskinen endast får användas med Li-jon-batterier (2 st) från serien Power-X-Change!

Li-jon-batterierna i serien Power-X-Change får endast laddas med Power-X-laddaren.

#### Laddare Power-X-Charger

Nätspänning .....	200-250 V~ 50-60 Hz
-------------------	---------------------

#### Utgång

Nominell spänning .....	21 V DC
Nominell ström .....	3000 mA
Skyddsklass .....	II/□

Bullret från denna maskin kan överskrida 85 dB(A). I sådana fall ska användaren skyddas med bullerskyddande åtgärder. Bullret har mätts upp enligt EN ISO 11201:2010 och EN ISO 3744:2010. Vibrationerna som handtaget avger har mätts upp enl. EN 28662-1:1992.

#### Obs!

Vibrationsvärdet förändras pga. elverktygets användningsområde och kan i undantagsfall ligga över det angivna värdet.

#### Begränsa uppkomsten av buller och vibration till ett minimum!

- Använd endast intakta maskiner.
- Underhåll och rengör maskinen regelbundet.
- Anpassa ditt arbetsätt till maskinen.
- Överbelasta inte maskinen.
- Lämna in maskinen för översyn vid behov.
- Slå ifrån maskinen om den inte längre an-

- vänds.
- Bär handskar.

## 5. Innan du använder maskinen

Maskinen levereras utan batterier och utan laddare!

### 5.1 Montera skyddskåpan (bild 3)

Ta bort insexskruven från skyddskåpan. Skjut skyddskåpan (15) på fästet på motorkåpan tills det tar emot och skruva fast den med insexskruven som lossats innan (bild 3). På undersidan av skyddskåpan finns en kniv (bild 2/pos. 14) för automatisk avkortning av trädens längd. Denna är försedd med ett skydd. Ta bort skyddet innan maskinen används.

### 5.2 Montera kantstyrningen (bild 4)

Dra isär ändarna av kantstyrningen (pos. 12) lätt och sätt sedan in ändarna i de härför avsedda hålen till vänster och höger på motorkåpan.

### 5.3 Montera skulderbältet (bild 5)

Häng in skulderbältets (20) karbinhake (B) i bälteshållaren (4).

### 5.4 Montera stången (bild 6)

Skjut in den övre stången (6) i den undre stången (9). Skruva fast stångkopplingen (7) vid den undre stången med den övre stången med hjälp av överfallsmuttern (8).

### 5.5 Montera stödhandtaget (bild 7)

Sätt in stödhandtaget (16) i hållaren (5) skruva fast båda delar med handtagsskruven (17).

### 5.6 Ställa in stödhandtaget (bild 8)

- Ställa in lutningen  
Öppna handtagsskruven (17). Ställ in stödhandtaget (16) på avsedd lutning. Dra åt handtagsskruven (17) på nytt.
- Förskjuta stödhandtaget  
Öppna (a) spärren (C) och förskjut stödhandtaget till avsett ställe. Stäng (b) spärren (C).

### 5.7 Ta på skulderbältet

Med skulderbältet är det möjligt att arbeta säkert och ergonomiskt rätt. Slå alltid ifrån maskinen innan du lossar på skulderbältet. Risk för personskador.

- Haka in karbinhaken (bild 5/pos. B) i bälteshållaren.
- Dra skulderbältet över vänster skuldra (bild 9).
- Ställ in bältets längd så att tråd huvudet roterar parallellt med marken. Kontrollera den optimala inställningen av bältets längd genom att svänga maskinen ett par gånger över marken medan motorn fortfarande är frånslagen.
- Skulderbältet är utrustat med ett spänne. Tryck samman haken om du behöver lägga ned maskinen snabbt (bild 10).

Kontrollera alltid följande innan du använder maskinen:

- att skyddsanordningarna och skärnanordningen är kompletta samt i fullgott skick
- att samtliga förskrivningar sitter fast
- att samtliga rörliga delar går lätt

### 5.8 Montera batterierna

Skjut in batterierna till vänster och höger i härför avsedda batterifästen (bild 2/pos. 1). När batteriet har skjutits in komplett (bild 1) snäpper det in hörbart. Tryck in spärrknappen för att ta ut batteriet (bild 12/pos. K) och dra sedan ut batteriet.

### 5.9 Ladda batteriet (bild 11)

- Dra ut batteriet ur maskinen. Tryck in spärrknapparna på batteriets sidor.
- Kontrollera att nätspänningen som anges på märkskylten stämmer överens med nätspänningen i vägguttaget. Anslut laddarens (8) stickkontakt till vägguttaget. Den gröna lysdioden börjar blinka.
- Sätt batteriet (7) på laddaren (8).
- Under punkt „Lampor på laddaren“ finns en tabell som förklarar vad de olika lysdioderna på laddaren betyder.

Medan batteriet laddas värms det en aning. Detta är dock normalt. Om batteriet inte kan laddas måste du kontrollera

- att nätspänning finns i vägguttaget
- att det finns fullgod kontakt vid laddningskontaktarna.

Om batteriet fortfarande inte kan laddas måste du skicka in

- laddaren och
- batteriet

till vår kundtjänstavdelning.

För att batteriets livslängd ska bli så lång som möjligt måste du alltid ladda batteriet i god tid. Detta är alltid nödvändigt om du märker att den batteridrivna grästrimmerns prestanda börjar försvagas. Se till att batteriet aldrig laddas ur helt. Detta leder till att batteriet förstörs!

### 5.10 Kapacitetsindikering för batteri (bild 12)

Tryck på knappen för kapacitetsindikering för batteriet (pos. F). Kapacitetsindikeringen (pos. H) visar batteriets laddningsnivå med tre lysdioder.

#### Alla tre lysdioder är tända

Batteriet är fulladdat.

#### 2 eller 1 lysdioder är tända

Batteriet har tillräcklig restkapacitet.

#### 1 lysdiod blinkar

Batteriet är tomt och måste laddas.

#### Alla lysdioder blinkar

Batteriet har djupurladdats och är defekt. Du får inte längre använda eller ladda ett defekt batteri.

## 6. Använda maskinen

Beakta de lokala bullerbestämmelserna. Dessa kan avvika mellan olika orter.

Fara! Medan maskinen används måste skyddskåpan vara monterad.

### 6.1 Slå på / ifrån maskinen, ställa in varvtalet (bild 13)

#### Slå på och ställa in varvtalet

Tryck brytarspärren (3) framåt och tryck samtidigt in strömbrytaren (2). När strömbrytaren trycks ned med mer eller mindre kraft kan varvtalet styras steglöst under drift. Ju mer strömbrytaren trycks in, desto högre blir varvtalet.

#### Slå ifrån maskinen

Släpp strömbrytaren.

### 6.2 Arbetsanvisningar

Innan du använder maskinen ska du gå igenom och öva alla arbetssteg medan motorn är fräns-lagen och inget batteri är isatt. Trimma endast torrt gräs. Vid högt gräs måste detta trimmas av stegvis (bild 14).

#### Förlänga trimmertråden (bild 15)

Fara! Använd ingen metalltråd eller plastöverdragen metalltråd av något som helst slag i trådspolen. Sådana trådtyper kan leda till att användaren skadas allvarligt.

Grästrimmern innehåller ett delautomatiskt trådförlängningssystem (tryckautomatik). Varje gång det delautomatiska trådförlängningssystemet aktiveras, förlängs tråden automatiskt så att du alltid kan trimma gräset med optimal trimningsbredd. För att förlänga trimmertråden måste du låta motorn köra och samtidigt trycka ned trådspolen mot marken. Tråden förlängs automatiskt. Kniven på skyddskåpan kortar av tråden till avsedd längd. Tänk på att tråden slits fortare ju oftare du använder trådförlängningsautomatiken.

Märk: När du tar maskinen i drift för första gången kommer kniven i skyddskåpan att korta av eventuell överflödigt tråd. Om tråden är för kort vid första driftstart, tryck in knoppen på trådspolen och ryck ut tråden kraftigt. Vid första uppstart kommer trimmertråden automatiskt att kortas till optimal längd.

Ta regelbundet bort alla gräsrester försiktigt med en borste eller liknande från undersidan av skyddskåpan.

#### Olika slags trimnings sätt

Obs! Om du vill använda kantstyrningen längs med murar eller föremål kan du fälla ned den (bild 4). När kantstyrningen inte ska användas kan den fällas upp (bild 16).

Kom ihåg: Även om du använder maskinen försiktigt, innebär trimning längs fundament, sten- eller betongmurar osv. att tråden slits ned snabbare än normalt.

#### Trimma / klippa

Sväng maskinen från ena sidan till den andra som en lie. Håll alltid trådspolen parallellt mot marken. Kontrollera terrängen och bestäm avsedd trimningshöjd. Styr och håll trådspolen på avsedd höjd så att du uppnår en jämn snittbild.

## Låg trimming

Luta trimmern en aning framför dig så att trådspolens undersida befinner sig över marken och tråden träffar rätt snittställe. Trimma alltid bort ifrån dig. För inte trimmern mot dig.

## Trimma vid staket / fundament

### Kantstyrning rekommenderas!

Gå långsamt framåt med trimmern mot hönsnät, staket av plank, murar av natursten och fundament utan att tråden slår emot hindret. Om tråden slår emot t ex stenar, stenmurar eller fundament, kommer den att slitas ner eller fransa sig. Tråden går av om den slår emot nät.

Trimma runt om träd

### Kantstyrning rekommenderas!

När du ska trimma runt omkring träd måste du närma dig långsamt så att tråden inte slår emot stammen. Gå runt trädet och trimma från vänster till höger. För trådens spets fram till gräset eller ogräset och luta sedan trådspolen en aning framåt.

Varning: Var mycket försiktig när du trimmar. Se alltid till att avståndet mellan dig själv och andra personer, inkl. djur, uppgår till minst 30 meter.

## Skärning

Skärning innebär att du trimmar bort all vegetation ned till marken. Luta trådspolen med 30 graders vinkel åt höger. Ställ in handtaget i önskat läge. Tänk på att denna trimningsmetod innebär större fara för användaren, personer i närheten och djur, samt att det finns risk för materiella skador om objekt (t ex stenar) slungas iväg (bild 17).

Varning: Använd inte maskinen till att ta bort föremål från gångstigar och liknande. Maskinen är ett effektivt verktyg och små stenar eller andra föremål kan utan vidare slungas iväg 15 meter eller längre. Därigenom finns det risk för personskador och skador på bilar, byggnader och fönster.

## Såga

Maskinen är inte avsedd för sågning.

## 7. Rengöring, underhåll och reservdelsbeställning

### Fara!

Slå ifrån grästrimmern och dra ut batteriet innan du ställer undan och rengör maskinen.

### 7.1 Rengöring

- Håll skyddsanordningarna, ventilationsöppningarna och motorkåpan i så damm- och smutsfritt skick som möjligt. Torka av maskinen med en ren duk eller blås av den med tryckluft med svagt tryck.
- Vi rekommenderar att du rengör maskinen efter varje användningstillfälle.
- Rengör maskinen med jämna mellanrum med en fuktig duk och en aning såpa. Använd inga rengörings- eller lösningsmedel. Dessa kan skada maskinens plastdelar. Se till att inga vätskor tränger in i maskinens inre.
- Ta bort avlagringar på skyddskåpan med en borste.

### 7.2 Byta ut trådspolen

Fara! Ta ut batterierna!

1. Bild 18 Tryck samman spolåpan vid ställena som är markerade med M och ta sedan av spollocket.
2. Ta ut den tomma trådspolen och tryckfjädern.
3. Bild 19 För den nya spolens trådände genom öppningen (P) i spolkåpan och låt tråden skjuta ut med ca 13 cm. Lägg in tryckfjädern (N) i trådspolen.
4. Tryck fast spollocket på spolåpan igen.

### 7.3 Byta ut trimmertråden

Fara! Ta ut batterierna!

1. Bild 18 Tryck samman spolåpan vid ställena som är markerade med M och ta sedan av spollocket.
2. Ta ut den tomma trådspolen och tryckfjädern.
3. Ta bort ev. befintlig trimmertråd.
4. Bild 20 Sätt in den nya trimmertråden i trådhållaren i spolen.
5. Linda upp tråden under spänning i motsols riktning.
6. Bild 21 Fäst ca 15 cm av trådens ände i en av trådhållaren i spolen.
7. Bild 19 För den nya spolens trådände genom öppningen (P) i spolkåpan och låt tråden skjuta ut med ca 13 cm. Lägg in tryckfjädern (N) i trådspolen.
8. Dra ut trådens ände kort och kraftigt så att den lossnar från trådhållaren.
9. Tryck fast spollocket på spolåpan igen.

När du startar upp maskinen för första gången kommer trimmertråden automatiskt att kortas till optimal längd.

Obs! Risk för personskador av nylontråd som slungas iväg!

### 7.4 Slipa kniven i skyddskåpan

Kniven i skyddskåpan (bild 2/pos. 14) kan bli trubbig efter en viss tid. Om detta skulle bli aktuellt, lossa på skruvarna som håller fast kniven vid skyddskåpan. Spänn fast kniven i ett skruvstöd. Slipa kniven med en platt fil och se till att du inte ändrar på knivens snittkant. Fila endast i en riktning.

### 7.5 Byta ut trådskyddet (bild 22)

Om trådskyddet (13) behöver bytas ut måste ev. de befintliga skruvarna lossas. Tryck in spärrarna (R) och dra sedan av skyddet. Tryck in spärrarna (R) på den nya trådskyddet (13) i avsedda fästhål.

### 7.6 Underhåll

I maskinens inre finns inga delar som kräver underhåll.

### 7.7 Reservdelsbeställning

Ange följande information när du beställer reservdelar:

- Produkttyp
- Produktens artikelnummer
- Produktens ID-nr.
- Reservdelsnumret för reservdelen

Aktuella priser och ytterligare information finns på [www.isc-gmbh.info](http://www.isc-gmbh.info)

Reservtrådspole art.-nr.: 34.050.96

## 8. Skrotning och återvinning

Maskinen ligger i en förpackning som fungerar som skydd mot transportskador. Denna förpackning består av olika material som kan återvinnas. Lämna in förpackningen till ett insamlingsställe för återvinning. Maskinen och dess tillbehör består av olika material som t ex metaller och plaster. Lämna in defekta delar till ett godkänt insamlingsställe i din kommun. Hör efter med din kommun eller med försäljaren i din specialbutik.

## 9. Förvaring

Förvara produkten och dess tillbehör på en mörk, torr och frostfri plats samt otillgängligt för barn. Den bästa förvaringstemperaturen är mellan 5 och 30°C. Förvara elverktuget i originalförpackningen.

Maskinen kan hängas upp på den integrerade vägghållaren (bild 23/pos. L).

## 10. Transport

- Bär alltid maskinen med en hand på handtaget och med den andra handen på stödhandtaget. Bär aldrig maskinen i motorkåpan.
- Fixera maskinen så att den inte kan glida om den ska transporteras i ett fordon.
- Använd om möjligt originalförpackningen vid transport.

## 11. Störningar

### Maskinen startar inte:

Kontrollera att batteriet är fulladdat och att ledaren fungerar. Om maskinen inte fungerar trots att spänning finns i nätet, ska den skickas in till kundtjänst (se adress).

## 12. Lampor på laddaren

Indikeringsstatus		Betydelse och åtgärder
Röd lysdiod	Grön lysdiod	
Från	Blinkar	<b>Driftberedd</b> Laddaren är ansluten till elnätet och driftberedd, inget batteri i laddaren.
Till	Från	<b>Laddning</b> Laddaren snabbbladdar batteriet.
Från	Till	Batteriet har laddats till 85 % och är klar för användning. (Laddningstid 1,5 Ah-batteri: 30 min ) (Laddningstid 2,0 Ah-batteri: 40 min ) (Laddningstid 3,0 Ah-batteri: 60 min ) (Laddningstid 4,0 Ah-batteri: 80 min ) (Laddningstid 5,2 Ah-batteri: 130 min ) Därefter kopplar laddaren om till skonladdning tills batteriet har laddats helt. (Total laddningstid 1,5 Ah-batteri: ca 40 min) (Total laddningstid 2,0 Ah-batteri: ca 50 min) (Total laddningstid 3,0 Ah-batteri: ca 75 min) (Total laddningstid 4,0 Ah-batteri: ca 100 min) (Total laddningstid 5,2 Ah-batteri: ca 140 min) <b>Åtgärd:</b> Ta ut batteriet ur laddaren. Koppla loss laddaren från elnätet.
Blinkar	Från	<b>Anpassningsladdning</b> Laddaren har ställts in på ett läge för skonsam laddning. Av säkerhetsskäl laddas batteriet upp långsammare och behöver mer än 1 timme. Detta kan ha följande orsaker: - Batteriet har inte laddats på lång tid eller ett tomt batteri har laddats ur (djupurladdning). - Batteriets temperatur befinner sig inte inom idealintervallet 25°C till 45°C. <b>Åtgärd:</b> Vänta tills batteriet har laddats, batteriet kan ändå laddas.
Blinkar	Blinkar	<b>Störning</b> Batteriet kan inte längre laddas. Batteriet är defekt. <b>Åtgärd:</b> Du får inte längre ladda det defekta batteriet. Ta ut batteriet ur laddaren.
Till	Till	<b>Temperaturstörning</b> Batteriet är för varmt (t ex direkt solstrålning) eller för kallt (under 0°C). <b>Åtgärd:</b> Ta ut batteriet och förvara det i rumstemperatur i en dag (ca 20°C).



Endast för EU-länder

Kasta inte elverktyg i hushållssoporna.

Enligt det europeiska direktivet 2012/19/EG om avfall som utgörs av eller innehåller elektriska eller elektroniska produkter och dess tillämpning i den nationella lagstiftningen, måste förbrukade elverktyg källsorteras och lämnas in för miljövänlig återvinning.

Återvinnings-alternativ till begäran om återsändning:

Som ett alternativ till returnering är ägaren av elutrustningen skyldig att bidra till ändamålsenlig avfallshantering för det fall att utrustningen ska skrotas. Efter att den förbrukade utrustningen har lämnats in till en avfallsstation kan den omhändertas i enlighet med gällande nationella lagstiftning om återvinning och avfallshantering. Detta gäller inte för tillbehörsdelar och hjälpmedel utan elektriska komponenter vars syfte har varit att komplettera den förbrukade utrustningen.

Eftertryck eller annan duplicering av dokumentation och medföljande underlag för produkterna, även utdrag, är endast tillåtet med uttryckligt tillstånd från iSC GmbH.

Med förbehåll för tekniska ändringar.



## Serviceinformation

I alla länder som nämns i garantibeviset har vi kompetenta servicepartners. Adresserna till dessa partners finns i garantibeviset. Våra partners står gärna till tjänst för alla slags servicearbeten såsom reparation och tillhandahållande av reservdelar, slitagedelar och förbrukningsmaterial.

Kom ihåg att följande delar i denna produkt är utsatta för ett bruksmässigt och naturligt slitage samt att följande delar krävs som förbrukningsmaterial.

Kategori	Exempel
Slitagedelar*	Batteri, Spolfäste
Förbrukningsmaterial/förbrukningsdelar*	Trådspole
Delar som saknas	

\* ingår inte tvunget i leveransomfattningen!

Vid brister eller störningar kan du anmäla detta på webbplatsen [www.isc-gmbh.info](http://www.isc-gmbh.info). Ge en detaljerad beskrivning av felet som har uppstått och besvara alltid följande frågor:

- Fungerade produkten först eller var den defekt från början?
- Märkte du av någonting innan produkten slutade att fungera (symptomer före defekt)?
- Enligt din åsikt, vilken funktion är felaktig i produkten (huvudsymptom)?  
Beskriv den felaktiga funktionen.

## Garantibevis

Bästa kund,

våra produkter genomgår en sträng kvalitetskontroll. Om denna produkt mot förmodan inte fungerar på rätt sätt, beklagar vi detta och ber dig att kontakta vår serviceavdelning under adressen som anges på garantikortet. Vi står även gärna till tjänst på telefon under servicenumret som anges nedan. Följande punkter gäller för att du ska kunna göra anspråk på garantin:

1. Dessa garantivillkor vänder sig enbart till konsumenter, dvs. naturliga personer som inte har för avsikt att använda denna produkt i kommersiellt syfte eller inom egen verksamhet. Dessa garantivillkor reglerar ytterligare garantitjänster som nedanstående tillverkare erbjuder köpare av nya produkter. Dessa tjänster är en komplettering till den lagstadgade garantin. Garantianspråk som regleras enligt lag påverkas inte av denna garanti. Våra garantitjänster är gratis för dig.
2. Garantitjänsterna omfattar endast sådana brister som bevisligen kan härledas till material- eller tillverkningsfel. Produkten som du har köpt ska vara ny och härstamma från nedanstående tillverkare. Vi avgör om sådana brister i produkten ska åtgärdas eller om produkten ska bytas ut. Tänk på att våra produkter endast får användas till ändamålsenligt syfte och inte har konstruerats för kommersiell, hantverksmässig eller yrkesmässig användning. Ett garantiavtal sluts därför ej om produkten inom garantitiden har använts inom yrkesmässiga, hantverksmässiga eller industriella verksamheter eller har utsatts för liknande påkänning.
3. Garantin omfattar inte:
  - Skador på produkten som kan härledas till att monteringsanvisningen missaktats eller på grund av felaktig installation, åsidosatt bruksanvisning (t ex anslutning till felaktig nätspänning eller strömart), missaktade underhålls- och säkerhetsbestämmelser, om produkten utsätts för onormala miljöfaktorer eller bristfällig skötsel och underhåll.
  - Skador på produkten som kan härledas till missbruk eller ej ändamålsenlig användning (t ex överbelastning av produkten eller användning av ej godkända insatsverktyg eller tillbehör), främmande partiklar som har trängt in i produkten (t ex sand, sten eller damm, transportskador), yttre våld eller yttre påverkan (t ex skador efter att produkten fallit ned).
  - Skador på produkten eller delar av produkten som kan härledas till bruksmässigt, normalt eller för överigt naturligt slitage .
4. Garantitiden uppgår till 24 månader och gäller från datumet när produkten köptes. Medan garantitiden fortfarande gäller ska anspråk på garanti ställas inom två veckor efter att defekten fastställdes. Det är inte möjligt att ställa anspråk på garanti efter att garantitiden har löpt ut. Garantitiden förlängs inte när produkten repareras eller byts ut, dessutom medför sådana arbeten inte att en ny garantitid börjar gälla för produkten eller för ev. reservdelar som har monterats in. Detta gäller även vid hembesök.
5. Anmäl den defekta produkten på följande webbplats för att göra anspråk på garantin: [www.isc-gmbh.info](http://www.isc-gmbh.info). Se till att du har sparat på kvittot eller ett annat köpebevis som påvisar att du har köpt denna produkt i nytt skick. Produkter som sänds in utan köpebevis eller utan märkskylt täcks inte av våra garantitjänster eftersom de inte kan identifieras. Om defekten i produkten täcks av våra garantitjänster, får du genast en reparerad eller ny produkt av oss.

Givetvis kan vi även, mot debitering, åtgärda skador som antingen inte täcks av garantin eller som har uppstått efter garantitidens slut. Skicka in produkten till nedanstående serviceadress.

För slitage- och förbrukningsdelar samt för delar som saknas hänvisar vi till begränsningarna i garantin enligt serviceinformationen som anges i denna bruksanvisning.

## Inhoudsopgave

1. Veiligheidsaanwijzingen
2. Beschrijving van het toestel en leveringsomvang
3. Doelmatig gebruik
4. Technische gegevens
5. Vóór inbedrijfstelling
6. Bediening
7. Reiniging, onderhoud en bestellen van wisselstukken
8. Verwijdering en recyclage
9. Opbergen
10. Transport
11. Storingen
12. Indicatie lader



**Gevaar!** - Handleiding lezen om het letselrisico te verminderen

Dit apparaat mag niet door kinderen worden gebruikt. Op kinderen moet toezicht worden gehouden om te voorkomen dat ze met het apparaat spelen. Reiniging en onderhoud mag niet door kinderen worden uitgevoerd. Het apparaat mag niet door personen met verminderde fysieke, sensorische of mentale capaciteiten of door personen met onvoldoende kennis of ervaring worden gebruikt, tenzij een voor hen verantwoordelijke persoon op hen toeziet of hen instrueert.

**Gevaar!**

Bij het gebruik van toestellen dienen enkele veiligheidsmaatregelen te worden nageleefd om lichamelijk gevaar en schade te voorkomen. Lees daarom deze originele handleiding/veiligheidsinstructies zorgvuldig door. Bewaar deze goed zodat u de informatie op elk moment kunt terugvinden. Mocht u dit toestel aan andere personen doorgeven, gelieve dan deze originele handleiding/veiligheidsinstructies mee te geven. Wij zijn niet aansprakelijk voor ongevallen of schade die te wijten zijn aan niet-naleving van deze handleiding en van de veiligheidsinstructies.

**1. Veiligheidsaanwijzingen**

De overeenkomstige veiligheidsinstructies vindt u in de bijgaande brochure.

**Gevaar!**

**Lees alle veiligheidsinstructies en aanwijzingen.** Nalatigheden bij de inachtneming van de veiligheidsinstructies en aanwijzingen kunnen elektrische schok, brand en/of zware letsels tot gevolg hebben. **Bewaar alle veiligheidsinstructies en aanwijzingen voor de toekomst.**

**Verklaring van het aanwijzingsbord op het toestel (zie fig. 24)**

- 1: Waarschuwing !
- 2: Oog- en gehoorbescherming dragen!
- 3: Tegen vocht beschermen!
- 4: Lees de gebruiksaanwijzing alvorens het gereedschap in gebruik te stellen!
- 5: Hou derden weg uit de gevarezone!
- 6: Gereedschap loopt uit!

**2. Beschrijving van het toestel en leveringsomvang****2.1 Beschrijving van het apparaat (afbeelding 1/2)**

1. Accuhouder
2. Aan/Uit-schakelaar
3. Inschakelblokkering
4. Riemhouder
5. Houder extra handvat
6. Geleidesteel boven
7. Steelverbindingstuk
8. Wartelmoer
9. Geleidesteel beneden
10. Motorhuis
11. Spelbehuizing

12. Kantgeleiding
13. Afdekking draadbescherming
14. Draadmes
15. Beschermkap
16. Extra handvat
17. Gripschroef
18. Inbussleutel
19. Draad
20. Draagriem

**2.2 Leveringsomvang**

Gelieve de volledigheid van het artikel te controleren aan de hand van de beschreven omvang van de levering. Indien er onderdelen ontbreken, gelieve u dan binnen 5 werkdagen na aankoop van het artikel te wenden tot ons servicecenter of tot het verkooppunt waar u het apparaat heeft gekocht, en leg een geldig bewijs van aankoop voor. Gelieve daarvoor de garantietabel in de service-informatie aan het einde van de handleiding in acht te nemen.

- Open de verpakking en neem het toestel voorzichtig uit de verpakking.
- Verwijder het verpakkingsmateriaal alsmede verpakkings-/transportbeveiligingen (indien aanwezig).
- Controleer of de leveringsomvang compleet is.
- Controleer het toestel en de accessoires op transportschade.
- Bewaar de verpakking indien mogelijk tot aan het einde van de garantieperiode.

**Gevaar!**

**Het toestel en het verpakkingsmateriaal zijn geen speelgoed voor kinderen! Kinderen mogen niet met plastic zakken, folies en kleine stukken spelen! Er bestaat inslik- en verstikkingsgevaar!**

- Bovenste deel trimmer
- Onderste deel trimmer met draadspool
- Beschermkap
- Geleidehandgreep
- Inbussleutel
- Draagriem
- Originele handleiding
- Veiligheidsinstructies

### 3. Doelmatig gebruik

Het apparaat is bedoeld om er het gazon en grasvlakten mee te maaien. Het apparaat is niet voorzien voor openbare plantsoenen, parken, sportterreinen, bermen noch voor land- en bosbouw.

Het behoorlijk gebruik van het gereedschap houdt in dat de bijgaande handleiding van de fabrikant in acht wordt genomen.

**LET OP! Wegens gevaar voor personen en materiële schade mag het gereedschap niet worden gebruikt om takken klein te snijden voor het composteren.**

Het toestel mag slechts voor werkzaamheden worden gebruikt waarvoor het bedoeld is. Elk verder gaand gebruik is niet doelmatig. Voor daaruit voortvloeiende schade of letsel van welke aard dan ook is de gebruiker/bediener, niet de fabrikant, aansprakelijk.

Wij wijzen erop dat onze toestellen overeenkomstig hun bestemming niet ontworpen zijn voor commercieel, ambachtelijk of industrieel gebruik. Wij zijn niet aansprakelijk indien het toestel in ambachtelijke of industriële bedrijven alsmede bij gelijk te stellen activiteiten wordt gebruikt.

#### Voorzichtig! Restrisico's

**Er blijven altijd restrisico's over ook al wordt dit elektrisch gereedschap naar behoren bediend. Volgende gevaren kunnen zich voordoen in verband met de bouwwijze en uitvoering van dit elektrisch gereedschap:**

- Longletsels indien geen gepaste stofmasker wordt gedragen.
- Gehoorschade indien geen gepaste gehoorbeschermmer wordt gedragen.
- Schade aan de gezondheid die voortvloeit uit hand-arm-trillingen indien het toestel lang zonder onderbreking wordt gebruikt of niet naar behoren wordt gehanteerd en onderhouden.
- Verwondingen en materiële schade als gevolg van in het rond geslingerde delen.
- Snijwonden indien er geen geschikte beschermende kleding wordt gedragen.

#### Gevaar!

Dit elektrisch gereedschap verwekt tijdens het bedrijf een elektromagnetisch veld. Dit veld kan onder bepaalde omstandigheden nadelige ge-

volgen hebben voor actieve of passieve medische implantaten Om het risico van ernstige of dodelijke letsels te verminderen raden wij personen met medische implantaten aan hun arts en de fabrikant van het medische implantaat te consulteren voordat de machine wordt bediend.

### 4. Technische gegevens

Spanning .....	36 V d.c.
Toerental $n_0$ .....	9000 t/min.
Snijcirkel .....	Ø 30 cm
Beschermingsniveau .....	III
Geluidsvermogen $L_{WA}$ .....	94,18 dB (A)
Geluidsdruk niveau $L_{pA}$ .....	88,8 dB (A)
Onzekerheid K .....	1,46 dB (A)
Vibratie $a_n$ .....	3,559 m/s <sup>2</sup>
Onzekerheid K .....	1,5 m/s <sup>2</sup>
Gewicht: .....	3,05 kg
Geluidsdruk niveau dicht bij het oor van de bediener .....	88,8 dB (A)
Onzekerheid K .....	3 dB (A)

#### Opgelet!

Het apparaat wordt geleverd zonder accu's en zonder lader, en mag alleen worden ingezet met de Li-Ion accu's (twee stuks) van de Power-X-Change serie!

De Li-Ion accu's van de Power-X-Change serie mogen alleen met de Power-X-Charger worden geladen.

#### Laadtoestel Power-X-Charger

Netspanning ..... 200-250 V~ 50-60 Hz

#### Uitgang

Nominale spanning ..... 21 V d. c.  
 Nominale stroom ..... 3000 mA  
 Beschermklasse ..... II/Ⓜ

Het geluid van de machine kan 85 dB(A) overschrijden. In dit geval zijn geluidswerende maatregelen voor de bediener vereist. Het geluid werd gemeten volgens EN ISO 11201:2010 en EN ISO 3744:2010. De waarde van de op de greep overgedragen trillingen werd vastgesteld volgens EN 28662-1:1992.

### LET OP!

De vibratiewaarde zal op grond van het toepassingsgebied van het elektrische gereedschap veranderen en kan in uitzonderingsgevallen boven de opgegeven waarde liggen.

### Beperk de geluidsontwikkeling en vibratie tot een minimum!

- Gebruik enkel intacte toestellen.
- Onderhoud en reinig het toestel regelmatig.
- Pas uw manier van werken aan het toestel aan.
- Overbelast het toestel niet.
- Laat het toestel indien nodig nazien.
- Schakel het toestel uit als het niet wordt gebruikt.
- Draag handschoenen.

## 5. Vóór inbedrijfstelling

### Het apparaat wordt geleverd zonder accu's en zonder lader!

#### 5.1 Montage van de beschermkap (afb. 3)

Verwijder de binnenzeskantschroef van de beschermkap. Schuif de beschermkap (15) tot aan de aanslag op de houder aan het motorhuis en schroef hem vast met de daarvoor verwijderde binnenzeskantschroef (afb. 3). Aan de onderkant van de beschermkap bevindt zich een mes (afb. 2/pos. 14) voor de automatische regeling van de draadlengte. Dit is voorzien van een beschermafdekking. Verwijder de beschermafdekking voordat u begint te werken.

#### 5.2 Montage van de kantgeleiding (afb. 4)

Trek de uiteinden van de kantgeleiding (pos. 12) licht uit elkaar en steek de uiteinden in de daartoe voorziene gaten links en rechts aan het motorhuis.

#### 5.3 Montage draagriem (afb. 5)

Haak de karabijnhaak (B) van de draagriem (20) in aan de riemhouder (4).

#### 5.4 Montage geleidesteel (afb. 6)

Steek de bovenste geleidesteel (6) in de onderste geleidesteel (9). Schroef het steelverbindingstuk (7) aan de onderste geleidesteel met de wartelmoer (8) aan de bovenste geleidesteel.

#### 5.5 Montage extra handvat (afb. 7)

Steek het extra handvat (16) op de houder (5) en schroef de beide delen vast met de gripschroef (17).

#### 5.6 Extra handvat instellen (afb. 8)

- a) Neiging instellen  
Open de gripschroef (17). Stel de gewenste neiging van het extra handvat (16) in. Schroef de gripschroef (17) weer vast.
- b) Extra handvat verschuiven  
Open (a) de vergrendeling (C) en verschuif het extra handvat naar de gewenste plaats. Sluit (b) de vergrendeling (C).

#### 5.7 Draagriem omdoen

De draagriem maakt het mogelijk om ergonomisch en veilig te werken. Schakel het apparaat altijd uit, voordat u de draagriem losmaakt – verwondingsgevaar.

1. Haak de karabijnhaak (afb. 5/pos. B) in de riemhouder.
2. Schuif de draagriem over uw linker schouder (afb. 9).
3. Stel de lengte van de riem zo in, dat de draadsnijknop parallel aan de grond loopt. Om de optimale lengte van de riem te bepalen maakt u vervolgens enkele slingerbewegingen zonder het apparaat in bedrijf te nemen.
4. De draagriem is uitgerust met een snel openend mechanisme. Druk, indien dit noodzakelijk is om het apparaat snel af te doen, de haak samen (afb. 10).

Controleer vóór elke inbedrijfstelling, of:

- de bescherminrichtingen en de snij-inrichting in foutloze toestand verkeren en volledig zijn,
- alle schroefverbindingen goed vastzitten,
- alle beweegbare delen licht bewegen.

#### 5.8 Montage van de accu's

Schuif de accu's links en rechts in de daartoe voorziene houders (afb. 2/pos. 1). Zodra de accu compleet erin is geschoven (afb. 1) klikt hij hoorbaar vast. Om de accu eruit te nemen drukt u op de grendelknop (afb. 12/pos. K) en trekt u de accu eruit.

## 5.9 Accu laden (fig. 11)

1. Accupack het gereedschap uit nemen. Daarvoor de zijdelingse grendelknop indrukken.
2. Vergelijk of de netspanning vermeld op het kenplaatje overeenkomt met de voorhanden zijnde netspanning. Steek de netstekker van de lader (8) het stopcontact in. De groene LED begint te knipperen.
3. Steek de accu (7) de lader (8) in.
4. Onder punt "indicatie lader" vindt u een tabel met de betekenissen van de LED-indicatie op de lader.

Tijdens het laden kan de accu wat warm worden. Dat is echter normaal. Mocht het laden van het accupack niet mogelijk zijn, controleer dan

- of op het stopcontact de netspanning voorhanden is
- of een perfect contact aan de laadcontacten voorhanden is.

Indien het laden van het accupack altijd nog niet mogelijk is, stuur dan

- de lader
- en de accu pack naar onze klantenservice.

In het belang van een lange levensduur van het accupack is het raadzaam om op tijd voor het herladen van het accupack te zorgen. Dit is in ieder geval noodzakelijk wanneer u vaststelt dat het vermogen van de accugazontrimmer vermindert. Ontlaadt het accupack nooit helemaal. Dat leidt tot een defect van het accupack!

## 5.10 Accu-capaciteitsindicator (fig. 12)

Druk op de schakelaar voor accu-capaciteitsindicator (pos. F). De accu-capaciteitsindicator (pos. H) signaleert de laadtoestand van de accu aan de hand van 3 LEDs.

### Alle 3 LEDs branden:

De accu is vol geladen.

### 2 of 1 LED(s) branden:

De accu beschikt over voldoende restlading.

### 1 LED knippert:

De accu is leeg, laad de accu op.

### Alle LEDs knipperen:

De accu werd diep ontladen en is defect. Een defecte accu mag niet meer gebruikt en geladen worden!

## 6. Bediening

Gelieve de wettelijke bepalingen inzake de verordening voor de bestrijding van lawaaioverlast na te leven, die plaatselijk kunnen verschillen.

**Gevaar! Bij het werken moet de beschermkap zijn gemonteerd.**

### 6.1 Apparaat in- en uitschakelen, toerental instellen (afb. 13)

#### Inschakelen en toerental instellen

Druk de inschakelblokkering (3) naar voor en gelijktijdig op de Aan/Uit-schakelaar (2). Door de Aan/Uit-schakelaar meer of minder hard in te drukken kunt u het toerental tijdens het bedrijf traploos sturen. Hoe harder u drukt, des te hoger het toerental.

#### Uitschakelen

Laat de Aan/Uit-schakelaar los.

### 6.2 Werkinstructies

Train vóór gebruik van het apparaat alle werktechnieken bij afgezette motor en zonder accu. Maai alleen droog gras. Bij lang gras moet dit geleidelijk korter worden gesneden (afb. 14).

### Verlenging van de snijdraad (afb. 15)

Gevaar! Gebruik in de draadspoel geen blanke of met kunststof ommantelde metalen draad van welke aard dan ook. Dit kan leiden tot ernstige verwondingen van de gebruiker.

De gazontrimmer is voorzien van een gedeeltelijk automatisch draadverlengingssysteem (tipautomatiek). Bij elke activering van het gedeeltelijk automatisch draadverlengingssysteem wordt de draad automatisch verlengd, opdat u altijd met de optimale snijbreedte uw gazon maait. Om de snijdraad te verlengen laat u de motor lopen en tikt u de draadspoel op de grond. De draad wordt automatisch verlengd. Het mes aan de beschermkap verkort de draad op de toegelaten lengte. Gelieve er rekening mee te houden dat de slijtage van de draad wordt verhoogd door frequente activering van het automatisme voor draadverlenging.

Aanwijzing: Wanneer uw machine voor de eerste keer in bedrijf wordt genomen, dan wordt het eventueel uitstekende, overtollige uiteinde van de snijdraad door het mes van de beschermkap ingekort. Als de draad bij de eerste inbedrijfstelling



te kort is, druk dan op de knop aan de draadspoel en trek de draad krachtig eruit. Bij het eerste aanlopen wordt de snijdraad automatisch ingekort op de optimale lengte.

Verwijder regelmatig met een borstel of iets dergelijks alle grasresten voorzichtig van de onderkant van de beschermkap.

Verschillende snijmethodes

Voorzichtig! Om de kantgeleiding te gebruiken aan muren of voorwerpen klappt u hem naar voor (afb. 4). Als u hem niet gebruikt klappt u hem naar boven (afb. 16).

**ATTENTIE!** Zelfs bij zorgvuldig gebruik heeft het snijden langs funderingen, muren van steen of beton enz. een verhoogde slijtage van de draad tot gevolg.

### TRIMMEN / SNOEIEN

Zwenk de trimmer met sikkelachtige bewegingen van de ene kant naar de andere. Hou de draadkop steeds evenwijdig met de grond. Controleer het terrein en leg de gewenste snijhoogte vast. Leid en houd de draadkop in de gewenste hoogte voor een gelijkmatige snede.

### LAGER TRIMMEN

Hou de trimmer exact voor u lichtjes schuin zodat de onderkant van de draadkop zich boven de grond bevindt en de draad de juiste snijplaats raakt. Snij steeds weg van uzelf. Trek de trimmer nooit naar u toe.

### SNIJDEN LANGS EEN OMHEINING / FUNDERING

#### Kantgeleiding aanbevolen!

Nader al snijdend langzaam gasafrasteringen, lattenheiningen, muren van natuursteen en funderingen om er dichtbij te snijden zonder echter met de draad tegen de hindernis te slaan. Komt de draad b.v. met stenen, muren van steen of funderingen in aanraking, slijt hij af of rafelt hij uit. Slaat de draad tegen afrasteringsgaas, gaat hij breken.

### TRIMMEN ROND BOMEN

#### Kantgeleiding aanbevolen!

Als u rond bomen trimt, nader langzaam teneinde de draad de schors niet raakt. Ga rond de boom en snij daarbij van links naar rechts. Nader gras of onkruid met de top van de draad en kantel de draadkop lichtjes naar voren.

**WAARSCHUWING:** wees bijzonder voorzichtig bij het afmaaiwerkzaamheden. Neem bij dergelijke werkzaamheden een afstand van minstens 30 m tussen uzelf en andere personen of dieren in acht.

### AFMAAIEN

Bij het afmaaien wordt de hele vegetatie tot op de grond afgesneden. Te dien einde kantelt u de draadkop in een hoek van 30 graden naar rechts. Breng de handgreep in de gewenste positie. Hou rekening met verhoogd lichamelijk gevaar voor gebruiker, toeschouwers en dieren alsmede met het gevaar voor materiële schade door wegspringende voorwerpen (b.v. stenen) (fig. 17).

**WAARSCHUWING:** verwijder met de trimmer geen voorwerpen van voetpaden enz.! De trimmer is een krachtig gereedschap; steentjes of andere voorwerpen kunnen 15 m en meer worden weggeslingerd en kunnen letsel of beschadigingen van auto's, huizen en vensters veroorzaken.

### Zagen

Het toestel is niet geschikt om te zagen.

## 7. Reiniging, onderhoud en bestellen van wisselstukken

### Gevaar!

De gazontrimmer uitschakelen voordat u hem opbergt en schoonmaakt, de accu eraf trekken.

### 7.1 Reiniging

- Hou de veiligheidsinrichtingen, de ventilatiespleten en het motorhuis zo veel mogelijk vrij van stof en vuil. Wrijf het toestel met een schone doek af of blaas het met perslucht bij lage druk schoon.
- Het is aan te bevelen het toestel onmiddellijk na elk gebruik schoon te maken.
- Maak het toestel regelmatig met een vochtige doek en wat zachte zeep schoon. Gebruik geen reinigings- of oplosmiddelen; die zouden de kunststofdelen van het toestel kunnen aantasten. Zorg ervoor dat geen water binnen in het toestel terecht kan komen.
- Aankoevingen met een borstel van de beschermkap verwijderen.

## 7.2 Vervangen van de draadspoel

**Gevaar! Accu's verwijderen!**

1. Afb. 18 Druk de draadspoelbehuizing samen aan de met M gekenmerkte vlakken en neem de spoelafdekking eraf.
2. Neem de lege draadspoel en de drukveer eruit.
3. Afb. 19 Leid het uiteinde van de draad van de nieuwe draadspoel door het oog (P) van de spoelafdekking en laat de draad ongeveer 13 cm uitsteken. Steek de drukveer (N) in de draadspoel.
4. Druk de draadspoelafdekking weer in de draadspoelbehuizing.

## 7.3 Vervangen van de snijdraad

**Gevaar! Accu's verwijderen!**

1. Afb. 18 Druk de draadspoelbehuizing samen aan de met M gekenmerkte vlakken en neem de spoelafdekking eraf.
2. Neem de lege draadspoel en de drukveer eruit.
3. Verwijder eventueel nog voorhanden snijdraad.
4. Afb. 20 Steek de nieuwe draad in de draadhouder binnenin de spoel.
5. Wikkel de draad onder spanning tegen de klok in op.
6. Afb. 21 Haak ongeveer 15 cm van het uiteinde van de draad in in een van de draadhouders aan de rand van de spoel.
7. Afb. 19 Leid het uiteinde van de draad van de nieuwe draadspoel door het oog (P) van de spoelafdekking. Steek de drukveer (N) in de draadspoel.
8. Trek kort en krachtig aan het uiteinde van de draad om deze los te maken uit de draadhouder.
9. Druk de draadspoelafdekking weer in de draadspoelbehuizing.

Bij het eerste aanlopen wordt de snijdraad automatisch op de optimale lengte ingekort.

Opgelet! Wegspringende deeltjes van de nylondraad kunnen verwondingen veroorzaken!

## 7.4 Slijpen van het mes van de beschermkap

Het mes van de beschermkap (afb. 2/pos. 14) kan metertijd bot worden. Mocht u dit vaststellen, dan draait u de schroef los waarmee het mes van de beschermkap aan de beschermkap is bevestigd. Zet het mes vast in een bankschroef. Slijp het mes met een vlakke vijl en let er goed op, dat u de hoek van de snijkant niet verandert. Vijl slechts in één richting.

## 7.5 Vervangen van de afdekking van de snijdraad (afb. 22)

Indien u de beschermafdekking van de draad (13) moet vervangen, dan verwijdert u evt. voorhanden schroeven, u drukt de grendelnokken (R) naar binnen en trekt de beschermafdekking eraf. Druk de grendelnokken (R) van de nieuwe beschermafdekking van de draad (13) in de daartoe voorziene bevestigingsgaten.

## 7.6 Onderhoud

Binnen in het toestel zijn er geen andere te onderhouden onderdelen.

## 7.7 Bestellen van wisselstukken:

Gelieve bij het bestellen van wisselstukken de volgende gegevens te vermelden:

Type van het toestel

Artikelnummer van het toestel

Ident-nummer van het toestel

Stuknummer van het gewenste wisselstuk

Actuele prijzen en info vindt u terug onder

[www.isc-gmbh.info](http://www.isc-gmbh.info)

Reserve draadspoel art.-nr.: 34.050.96

## 8. Verwijdering en recyclage

Het toestel bevindt zich in een verpakking om transportschade te voorkomen. Deze verpakking is een grondstof en bijgevolg herbruikbaar of kan in de grondstofkringloop teruggebracht worden. Het toestel en zijn accessoires bestaan uit verschillende materialen, zoals b.v. metaal en plastic. Geef defecte onderdelen af bij een verzamelplaats voor gevaarlijk afval. Informeer u in uw speciaalzaak of bij uw gemeentebestuur!

## 9. Opbergen

Bewaar het toestel en de accessoires op een donkere, droge en vorstvrije plaats die voor kinderen ontoegankelijk is. De optimale opbergtemperatuur ligt tussen 5° C en 30° C. Bewaar het elektrische gereedschap in de originele verpakking.

Het apparaat kan aan de geïntegreerde wandhouder (afb. 23/pos. L) worden opgehangen.

## 10. Transport

- Draag het apparaat altijd met één hand aan het handvat en met de andere hand aan het extra handvat. Draag het apparaat niet aan het motorhuis.
- Zorg ervoor dat het apparaat niet kan wegglijden, wanneer u het in een voertuig transporteert.
- Gebruik voor het transport indien mogelijk de originele verpakking.

## 11. Storingen

### Het toestel werkt niet:

Controleer of de accu geladen is en of het laadtoestel functioneert. Indien het gereedschap niet werkt ondanks er spanning op staat, stuur het naar het opgegeven adres van de klantendienst.

## 12. Indicatie lader

Aanduidingsstatus		Betekenis en maatregel
Rode LED	Groene LED	
UIT	Knippert	<p><b>Gebruiksklaarheid</b> De lader is aangesloten op het net en is gebruiksklaar; de accu is niet in de lader.</p>
AAN	UIT	<p><b>Laden</b> De lader laadt de accu op in de snelle laadmodus.</p>
UIT	AAN	<p>De accu is tot 85% opgeladen en gebruiksklaar. (Laadduur 1,5 Ah accu: 30 min) (Laadduur 2,0 Ah accu: 40 min) (Laadduur 3,0 Ah accu: 60 min) (Laadduur 4,0 Ah accu: 80 min) (Laadduur 5,2 Ah accu: 130 min) Daarna wordt overgeschakeld naar ontziende lading tot de accu volledig is geladen. (Laadduur in het totaal 1,5 Ah accu: ca. 40 min) (Laadduur in het totaal 2,0 Ah accu: ca. 50 min) (Laadduur in het totaal 3,0 Ah accu: ca. 75 min) (Laadduur in het totaal 4,0 Ah accu: ca. 100 min) (Laadduur in het totaal 5,2 Ah accu: ca. 140 min) <b>Maatregel:</b> Neem de accu de lader uit. Scheid de lader van het net.</p>
Knippert	UIT	<p><b>Aanpassingslading</b> De lader bevindt zich in de modus voor ontziend laden. Daarbij wordt de accu om veiligheidsredenen trager opgeladen en heeft daarvoor meer dan 1 uur nodig. Dat kan te wijten zijn aan volgende oorzaken: - Accu werd zeer lang geleden niet meer opgeladen of het ontladen van een uitgeputte accu werd voortgezet (diepe ontlading). - De accutemperatuur ligt niet binnen het ideale bereik tussen 25°C en 45°C. <b>Maatregel:</b> Wacht tot het laadproces is voltooid; de accu kan desondanks verder worden geladen.</p>
Knippert	Knippert	<p><b>Fout</b> Er kan niet meer worden opgeladen. De accu is defect. <b>Maatregel:</b> Een defecte accu mag niet meer worden opgeladen. Neem de accu de lader uit.</p>
AAN	AAN	<p><b>Temperatuurfout</b> De accu is te warm (b.v. rechtstreekse zoninstraling) of te koud (onder 0° C). <b>Maatregel:</b> Neem de accu de lader uit en bewaar hem 24 u bij kamertemperatuur (ca. 20° C).</p>



Enkel voor EU-landen

Elektrisch gereedschap hoort niet bij het huisvuil thuis!

Volgens de Europese richtlijn 2012/19/EG op afgedankte elektrische en elektronische toestellen en omzetting in nationaal recht dienen afgedankte elektrische gereedschappen afzonderlijk te worden verzameld en milieuvriendelijk te worden gerecycleerd.

Recyclagealternatief i.p.v. het toestel terug te sturen:

De eigenaar van het elektrische toestel is alternatief verplicht, i.p.v. het toestel terug te sturen, mede te werken bij de behoorlijke recyclage in geval hij zich van het eigendom ontdoet. Het afgedankte toestel kan hiervoor ook bij een verzamelplaats worden afgegeven die voor een verwijdering als bedoeld in de wetgeving in zake recyclage en afvalverwerking zorgt. Hieronder vallen niet bij de afgedankte toestellen gevoegde accessoires en hulpmiddelen zonder elektrische componenten.

Nadruk of andere reproductie van documentatie en geleidepapieren van de producten, geheel of gedeeltelijk, enkel toegestaan mits uitdrukkelijke toestemming van iSC GmbH.

Technische wijzigingen voorbehouden

## Service-informatie

Wij werken in alle landen die in het garantiebewijs zijn genoemd, samen met competente servicepartners, wier contactgegevens u kunt afleiden uit het garantiebewijs. Deze staan voor alle diensten zoals reparatie, het verschaffen van wisselstukken of slijtdelen of voor de aankoop van verbruiksmaterialen te uwer beschikking.

U moet er rekening mee houden dat bij dit product de volgende delen onderhevig zijn aan een slijtage door gebruik of een natuurlijke slijtage, resp. dat de volgende delen nodig zijn als verbruiksmaterialen.

Categorie	Voorbeeld
Slijtstukken*	Accu, Draadspoelopname
Verbruiksmateriaal/verbruiksstukken*	Draadspoel
Ontbrekende onderdelen	

\* niet verplicht bij de leveringsomvang begrepen!

Bij gebreken of defecten verzoeken wij u om de fout te melden op het internet onder [www.isc-gmbh.info](http://www.isc-gmbh.info). Gelieve te zorgen voor een nauwkeurige beschrijving van de fout en daarbij in elk geval de volgende vragen te beantwoorden:

- Heeft het toestel reeds eenmaal gewerkt of was het vanaf het begin defect?
- Is u iets opgevallen voordat het defect zich voordeed (symptoom vóór het defect)?
- Welke foutieve werkwijze vertoont het toestel volgens u (hoofdsymptoom)?  
Beschrijf deze foutieve werkwijze.

## Garantiebewijs

Geachte klant,

onze producten worden onderworpen aan een strenge kwaliteitscontrole. Mocht dit apparaat echter ooit niet naar behoren functioneren, spijt dit ons ten zeerste en vragen u zich te wenden tot onze servicedienst onder het adres vermeld op dit garantiebewijs. Wij staan ook graag telefonisch tot uw dienst via het vermelde servicetelefoonnummer. Voor eisen in verband met het recht garantie geldt het volgende:

1. Deze garantievoorwaarden zijn uitsluitend gericht aan de gebruikers, d.w.z. natuurlijke personen die dit product niet in het kader van hun ambachtelijke noch van een andere zelfstandige activiteit willen gebruiken. Deze garantievoorwaarden regelen aanvullende garantieprestaties, die de hieronder genoemde fabrikant kopers van zijn nieuwe apparaten toezegt in aanvulling tot de wettelijke garantie. Uw wettelijke garantieclaims blijven onaangetast door deze garantie. Onze garantieprestatie is voor u gratis.
2. De garantieprestatie geldt uitsluitend voor gebreken aan een door u aangekocht nieuw apparaat van de hieronder genoemde fabrikant die aantoonbaar berusten op een materiaal- of productiefout, en is naar onze keuze beperkt tot het verhelpen van zulke gebreken aan het apparaat of de vervanging ervan.  
Wij wijzen erop dat onze apparaten overeenkomstig hun bestemming niet ontworpen zijn voor commercieel, ambachtelijk of industrieel gebruik. Van een garantiecontract is derhalve geen sprake, als het apparaat binnen de garantieperiode in commerciële, ambachtelijke of industriële bedrijven werd ingezet of aan een daarmee gelijk te stellen belasting werd blootgesteld.
3. Van onze garantie zijn uitgesloten:
  - Schade aan het apparaat als gevolg van niet-inachtneming van de montagehandleiding of op grond van ondeskundige installatie, als gevolg van niet-inachtneming van de gebruiksaanwijzing (zoals bijv. door aansluiting aan een verkeerde netspanning of stroomsoort) of niet-inachtneming van de onderhouds- en veiligheidsvoorschriften, door blootstelling van het apparaat aan abnormale omgevingsvoorwaarden of door nalatig onderhoud en verzorging.
  - Schade aan het apparaat als gevolg van misbruik of ondeskundige toepassingen (zoals bijv. overbelasting van het apparaat of de inzet van niet toegelaten gereedschappen of toebehoren), binnendringen van vreemde voorwerpen in het apparaat (zoals bijv. zand, stenen of stof, transportschade), gebruik van geweld of als gevolg van externe invloeden (zoals bijv. schade door vallen).
  - Schade aan het apparaat of aan delen van het apparaat die valt te herleiden tot slijtage als gevolg van gebruik, en als gevolg van normale of andere natuurlijke slijtage.
4. De garantieperiode bedraagt 24 maanden en gaat in op de datum van aankoop van het apparaat. Garantieclaims dienen voor het verloop van de garantieperiode binnen de twee weken na het vaststellen van het defect geldend te worden gemaakt. Het indienen van garantieclaims na verloop van de garantieperiode is uitgesloten. De herstelling of vervanging van het apparaat leidt niet tot een verlenging van de garantieperiode noch wordt door deze prestatie een nieuwe garantieperiode voor het apparaat of voor eventueel ingebouwde wisselstukken op gang gebracht. Dit geldt ook bij het ter plaatse uitvoeren van een serviceactiviteit.
5. Gelieve om een garantieclaim in te dienen het defecte apparaat aan te melden onder: [www.isc-gmbh.info](http://www.isc-gmbh.info). Houd het aankoopbewijs of een ander bewijs van uw aankoop van het nieuwe apparaat bij de hand. Apparaten die zonder bijhorende bewijzen of zonder typeplaatje worden teruggestuurd, worden op grond van de ontbrekende mogelijkheid om het apparaat toe te kennen uitgesloten van de garantieprestatie. Valt het defect van het apparaat binnen onze garantieprestatie, dan bezorgen wij u per omgaande een gerepareerd of nieuw apparaat terug.

Uiteraard staan wij ook tot u dienst om, mits betaling van de kosten, defecten van het apparaat te verhelpen die buiten de garantieomvang vallen. Te dien einde stuurt u het apparaat aan ons serviceadres op.

Voor slijtstukken, verbruiksmateriaal en ontbrekende onderdelen wordt verwezen naar de beperkingen van deze garantie conform de service-informatie van deze handleiding.

## Índice de contenidos

1. Instrucciones de seguridad
2. Descripción del aparato y volumen de entrega
3. Uso adecuado
4. Características técnicas
5. Antes de la puesta en marcha
6. Manejo
7. Mantenimiento, limpieza y pedido de piezas de repuesto
8. Eliminación y reciclaje
9. Almacenamiento
10. Transporte
11. Averías
12. Indicación cargador





**Peligro!** - Leer el manual de instrucciones para reducir cualquier riesgo de sufrir daños

Los niños no deben usar el aparato. Vigilar a los niños para asegurarse de que no jueguen con el aparato. Los niños no pueden limpiar ni realizar trabajos de mantenimiento en el aparato. El aparato no puede ser utilizado por personas cuyas capacidades estén limitadas física, sensorial o psíquicamente, o que no dispongan de la experiencia y/o los conocimientos necesarios a no ser que estén vigiladas o hayan recibido instrucciones de una persona que se responsabilice de ellos.

**Peligro!**

Al usar aparatos es preciso tener en cuenta una serie de medidas de seguridad para evitar lesiones o daños. Por este motivo, es preciso leer atentamente este manual de instrucciones/advertencias de seguridad. Guardar esta información cuidadosamente para poder consultarla en cualquier momento. En caso de entregar el aparato a terceras personas, será preciso entregarles, asimismo, el manual de instrucciones/advertencias de seguridad. No nos hacemos responsables de accidentes o daños provocados por no tener en cuenta este manual y las instrucciones de seguridad.

**1. Instrucciones de seguridad**

Encontrará las instrucciones de seguridad correspondientes en el prospecto adjunto.

**Peligro!**

**Lea todas las instrucciones de seguridad e indicaciones.** El incumplimiento de dichas instrucciones e indicaciones puede provocar descargas, incendios y/o daños graves. **Guarde todas las instrucciones de seguridad e indicaciones para posibles consultas posteriores.**

**Explicación de la placa de advertencia del aparato (véase fig. 24)**

- 1: Advertencia.
- 2: Ponerse un casco, unas gafas de trabajo y protectores auditivos.
- 3: Proteger el aparato de la humedad.
- 4: Es preciso observar atentamente estas instrucciones de uso antes de la puesta en marcha.
- 5: Mantener a terceras personas alejadas de la zona de peligro.
- 6: La herramienta sigue en marcha por inercia.

**2. Descripción del aparato y volumen de entrega****2.1 Descripción del aparato (fig. 1/2)**

1. Alojamiento para la batería
2. Interruptor ON/OFF
3. Botón de bloqueo de conexión
4. Soporte del cinturón
5. Soporte de la empuñadura adicional
6. Mango guía arriba
7. Pieza de conexión del mango
8. Tuerca retén

9. Mango guía abajo
10. Carcasa del motor
11. Carcasa de las bobinas
12. guía de cantos
13. Cubierta de protección de hilo
14. Cuchilla de hilo
15. Cubierta de protección
16. Empuñadura adicional
17. Tornillo moleteado
18. Llave de hexágono interior
19. Hilos
20. Cinturón de transporte

**2.2 Volumen de entrega**

Sirviéndose de la descripción del volumen de entrega, comprobar que el artículo esté completo. Si faltase alguna pieza, dirigirse a nuestro Service Center o a la tienda especializada más cercana en un plazo máximo de 5 días laborales tras la compra del artículo presentando un recibo de compra válido. A este respecto, observar la tabla de garantía de las condiciones de garantía que se encuentran al final del manual.

- Abrir el embalaje y extraer cuidadosamente el aparato.
- Retirar el material de embalaje, así como los dispositivos de seguridad del embalaje y para el transporte (si existen).
- Comprobar que el volumen de entrega esté completo.
- Comprobar que el aparato y los accesorios no presenten daños ocasionados durante el transporte.
- Si es posible, almacenar el embalaje hasta que transcurra el periodo de garantía.

**Peligro!**

**¡El aparato y el material de embalaje no son un juguete! ¡No permitir que los niños jueguen con bolsas de plástico, láminas y piezas pequeñas! ¡Riesgo de ingestión y asfixia!**

- Parte superior de la recortadora
- Parte inferior de la recortadora con bobina de hilo
- Cubierta de protección
- Empuñadura guía
- Llave de hexágono interior
- Cinturón de transporte
- Manual de instrucciones original
- Instrucciones de seguridad

### 3. Uso adecuado

El aparato ha sido concebido para cortar césped. El aparato no está indicado para instalaciones públicas, parques, polideportivos, calles, así como zonas agrícolas o forestales.

La observancia de las instrucciones de uso especificadas por el fabricante constituye un requisito indispensable para manejar el aparato de forma adecuada.

**Atención: El aparato no debe emplearse para triturar material con el fin de obtener compost, puesto que se podrían producir daños personales y materiales.**

Utilizar la máquina sólo en los casos que se indican explícitamente como de uso adecuado. Cualquier otro uso no será adecuado. En caso de uso inadecuado, el fabricante no se hace responsable de daños o lesiones de cualquier tipo; el responsable es el usuario u operario de la máquina.

Tener en consideración que nuestro aparato no está indicado para un uso comercial, industrial o en taller. No asumiremos ningún tipo de garantía cuando se utilice el aparato en zonas industriales, comerciales o talleres, así como actividades similares.

#### Cuidado!

##### Riesgos residuales

**Incluso si esta herramienta se utiliza adecuadamente, siempre existen riesgos residuales.**

**En función de la estructura y del diseño de esta herramienta eléctrica pueden producirse los siguientes riesgos:**

- Lesiones pulmonares en caso de que no se utilice una mascarilla de protección antipolvo.
- Lesiones auditivas en caso de que no se utilice una protección para los oídos adecuada.
- Daños a la salud derivados de las vibraciones de las manos y los brazos si el aparato se utiliza durante un largo periodo tiempo, no se sujeta del modo correcto o si no se realiza un mantenimiento adecuado.
- Lesiones y daños materiales provocados por las piezas que salen disparadas.
- Cortes si no se lleva ropa de protección adecuada.

#### Peligro!

Esta herramienta eléctrica genera un campo electromagnético durante su funcionamiento. En

determinadas circunstancias, este campo podrá afectar a los posibles implantes médicos activos o pasivos. Para reducir el peligro de lesiones graves o incluso mortales, recomendamos a las personas que lleven este tipo de implantes que consulten a su médico y al fabricante del implante antes de operar la máquina.

### 4. Características técnicas

Tensión .....	36 V d.c.
Número de revoluciones $n_0$ .....	9000 rpm
Circunferencia de corte.....	Ø 30 cm
Clase de protección.....	III
Nivel de potencia acústica $L_{WA}$ .....	94,18 dB (A)
Nivel de presión acústica $L_{pA}$ .....	88,8 dB (A)
Imprecisión K.....	1,46 dB
Vibración $a_h$ .....	3,559 m/s <sup>2</sup>
Imprecisión K.....	1,5 m/s <sup>2</sup>
Peso: .....	3,05 kg
Nivel de presión acústica en el oído del operario .....	88,8 dB (A)
Imprecisión K.....	3 dB (A)

#### ¡Atención!

¡El aparato se suministra sin baterías y sin cargador y sólo puede utilizarse con las baterías de iones de litio (2 unidades) de la serie Power-X-Change!

Las baterías de iones de litio de la serie Power-X-Change sólo pueden cargarse con el cargador Power-X-Charger.

#### Cargador Power-X-Charger

Tensión de red .....

200-250 V~	50-60 Hz
------------	----------

#### Salida

Tensión nominal.....	21 V d. c.
Corriente nominal .....	3000 mA
Clase de protección .....	II/III

El ruido producido por la máquina puede sobrepasar los 85 dB (A). En este caso, el operario debe tomar medidas de insonorización. El ruido se ha medido conforme a EN ISO 11201:2010 y EN ISO 3744:2010. El valor de las vibraciones emitidas en la empuñadura se ha determinado según la EN 28662-1:1992.

**Atención:**

El valor de las vibraciones cambia dependiendo del ámbito de aplicación de la herramienta eléctrica, por lo que en casos excepcionales puede superar al valor indicado.

**¡Reducir la emisión de ruido y las vibraciones al mínimo!**

- Emplear sólo aparatos en perfecto estado.
- Realizar el mantenimiento del aparato y limpiarlo con regularidad.
- Adaptar el modo de trabajo al aparato.
- No sobrecargar el aparato.
- En caso necesario dejar que se compruebe el aparato.
- Apagar el aparato cuando no se esté utilizando.
- Llevar guantes.

**5. Antes de la puesta en marcha****¡El aparato se suministra sin baterías y sin cargador!****5.1 Montaje de la cubierta de protección (fig. 3)**

Retirar el tornillo de hexágono interior de la cubierta de protección. Desplazar la cubierta de protección (15) hasta el tope en el alojamiento de la carcasa del motor y fijarla bien con el tornillo de hexágono interior retirado previamente (fig. 3). En el lado interior de la cubierta de protección se encuentra una cuchilla (fig. 2/pos. 14) para la regulación automática de la longitud del hilo. Dicha cuchilla está dotada de una cubierta de protección. Antes de empezar a trabajar, retirar la cubierta de protección.

**5.2 Montaje de la guía de cantos (fig. 4)**

Separar ligeramente los extremos de la guía de cantos (pos. 12) e introducirlos en los orificios previstos para ello a la izquierda y derecha de la carcasa del motor.

**5.3 Montaje de la correa de transporte (fig. 5)**

Enganchar el mosquetón (B) del cinturón de transporte (20) en el soporte de la correa (4).

**5.4 Montaje mango guía (fig. 6)**

Introducir el mango guía superior (6) en el mango guía inferior (9). Atornillar la pieza de conexión del mango (7) en el mango guía inferior con la tuerca retén (8) al mango guía superior.

**5.5 Montaje de la empuñadura adicional (fig. 7)**

Encajar la empuñadura adicional (16) en el soporte (5) y atornillar las dos piezas con el tornillo moleteado (17).

**5.6 Ajuste de la empuñadura adicional (fig. 8)**

- a) Ajustar la inclinación  
Abrir el tornillo moleteado (17). Ajustar la inclinación deseada de la empuñadura adicional (16). Volver a apretar el tornillo moleteado (17).
- b) Desplazar la empuñadura adicional  
Abrir (a) el bloqueo (C) y desplazar la empuñadura adicional hasta alcanzar la posición deseada. Cerrar (b) el bloqueo (C).

**5.7 Colocación del cinturón de transporte**

El cinturón de transporte permite trabajar de manera ergonómica y segura. Apagar siempre el aparato antes de quitarse el cinturón de transporte - Peligro de accidente.

1. Enganchar el mosquetón (fig. 5/pos. B) en el soporte de la correa.
2. Colocarse el cinturón sobre el hombro izquierdo (fig. 9).
3. Ajustar la longitud del cinturón de tal forma que el cabezal cortador de hilo se encuentre en posición paralela al suelo. Para determinar cuál es la longitud óptima, realizar un par de movimientos oscilantes sin poner en marcha el aparato.
4. El cinturón de transporte está dotado de una hebilla. Si se necesita dejar rápidamente el aparato, presionar los ganchos (fig. 10)

Antes de cualquier puesta en marcha, comprobar:

- que los dispositivos de protección y el dispositivo de corte se hallen en perfecto estado y con todas las piezas.
- que todos los tornillos estén bien apretados.
- la suavidad de marcha de todas las piezas móviles.

**5.8 Montaje de la batería**

Encajar las baterías a la izquierda y derecha en los alojamientos previstos para ello (fig. 2/pos. 1). Cuando la batería está bien introducida (fig. 1) se escucha que se enclava. Para retirar la batería, pulsar el dispositivo de retención (fig. 12/pos. K) y extraerla.

## 5.9 Carga de la batería (fig. 11)

1. Sacar la batería del aparato. Para ello, pulsar el dispositivo de retención.
2. Comprobar que la tensión de red coincida con la especificada en la placa de identificación del aparato. Conectar el enchufe del cargador (8) a la toma de corriente. El LED verde empieza a parpadear.
3. Introducir la batería (7) en el cargador (8).
4. El apartado „Indicación cargador“ incluye una tabla con los significados de las indicaciones LED del cargador.

Es posible que la batería se caliente durante el proceso de carga. Esto es normal. En caso que no sea posible cargar la batería, comprobar que

- exista tensión de red en el enchufe
- exista buen contacto entre los contactos de carga.

En caso de que todavía no fuera posible cargar la batería, rogamos enviar

- el cargador
- y la batería

a nuestro servicio de asistencia técnica.

Es preciso recargar siempre a tiempo la batería para procurar que dure lo máximo posible. Esto es imprescindible en el caso de que note que la recortadora de pilas recargables pierde potencia. No descargar jamás la batería por completo. Esto podría provocar un defecto en la batería.

## 5.10 Indicador de capacidad de batería (figura 12)

Pulsar en el interruptor para indicar la capacidad de batería (pos. F). El indicador de capacidad de batería (pos. H) le indica el estado de carga de la batería sirviéndose de 3 LED.

### Si los 3 LED están iluminados:

La batería está completamente cargada.

### Si están iluminados 1 o 2 LED:

La batería dispone de suficiente carga residual.

### Si 1 LED parpadea:

La batería está vacía, es preciso cargarla.

### Si todos los LED parpadean:

La batería está muy descargada y defectuosa. Está prohibido emplear y cargar una batería defectuosa.

## 6. Manejo

Respetar las disposiciones legales vigentes sobre la emisión de ruidos en el lugar de uso (pueden variar según el lugar).

### ¡Peligro! Para trabajar es preciso montar la cubierta de protección.

### 6.1 Conexión y desconexión del aparato, ajuste de la velocidad (fig. 13)

#### Conexión y ajuste de la velocidad

Presionar el botón de bloqueo de conexión (3) hacia delante a la vez que se pulsa el interruptor ON/OFF (2). Pulsando con mayor o menor fuerza el interruptor ON/OFF se puede regular de manera continua la velocidad durante el funcionamiento del aparato. Cuanta más fuerza mayor será la velocidad.

#### Desconexión

Soltar el interruptor ON/OFF.

### 6.2 Instrucciones relativas al trabajo

Antes de utilizar el aparato practicar todas las técnicas de trabajo con el motor apagado y sin batería. Cortar solo césped seco. Si el césped está muy alto, empezar a cortarlo por lo alto repitiendo el corte varias veces (fig. 14).

### Cómo alargar el hilo de corte (fig. 15)

¡Peligro! No utilizar alambres o alambres con revestimiento de plástico de ningún tipo en la bobina de hilo. Ello podría causar graves lesiones al usuario.

La recortadora de césped dispone de un sistema prolongador de hilo parcialmente automático (régimen paso a paso). Al accionar el sistema prolongador, el hilo se alarga automáticamente, de forma que siempre corta el césped con el ancho óptimo. Para alargar el hilo de corte, dejar que el motor marche y apretar la bobina de hilo contra el suelo. El hilo se alarga automáticamente. La cuchilla en la cubierta de protección corta el hilo a la longitud permitida. Tener en cuenta que una activación frecuente del sistema prolongador aumenta el desgaste del hilo.

**Aviso:** Cuando la máquina se ponga en funcionamiento por primera vez, la cuchilla de la cubierta de protección cortará el extremo remanente del hilo de corte que sobresalga. Si el hilo es dema-

siado corto durante la primera puesta en marcha, pulsar el botón de la bobina de hilo y tirar con fuerza del hilo. En el primer arranque el hilo se acorta de forma automática a la longitud óptima.

Es preciso retirar periódicamente los restos de césped de la parte inferior de la cubierta de protección utilizando para ello un cepillo o similar.

### Diferentes procesos de corte

¡Cuidado! Para utilizar la guía de cantos en muros u objetos, plegarla hacia delante (fig. 4). Si no se usa, plegarla hacia arriba (fig. 16).

Tener en cuenta: Incluso si se procede con cuidado, el cortar junto a cimientos, muros de piedra o de cemento, provoca un desgaste mayor del hilo.

### Recortar/segarr

Usar el aparato como si se trabajara con una hoz. Mantener la bobina de hilo siempre en paralelo al suelo. Comprobar el terreno y determinar la altura de corte deseada. Guiar y mantener la bobina de hilo a la altura deseada para realizar un corte uniforme.

### Recortar a baja altura

Es preciso mantener el aparato ante sí mismo, ligeramente inclinado, de modo que la parte inferior de la bobina de hilo se encuentre sobre el suelo y el hilo corte a la altura deseada. Recortar apartando el aparato del propio cuerpo. No dirigir la recortadora hacia uno mismo.

### Cortar en vallas/cimientos

#### ¡Se recomienda utilizar la guía de cantos!

Cuando se corte junto a alambradas de malla, vallas, muros de piedra o cimientos es preciso acercarse despacio para poder cortar lo más cerca posible sin que el hilo choque con el obstáculo en cuestión. El hilo se desgasta y se deshilacha si toca piedras, muros de piedra o cimientos. Si el hilo choca contra una valla, se rompe.

### Recortar alrededor de árboles

#### ¡Se recomienda utilizar la guía de cantos!

Al recortar alrededor de troncos, es preciso proceder despacio, para evitar que el hilo toque la corteza. Dar la vuelta al árbol cortando de izquierda a derecha. Acercarse al césped o a los hierbajos con la punta del hilo, inclinando la bobina de hilo ligeramente hacia adelante.

Advertencia: Tener especial cuidado en los trabajos de segado. Mantener una distancia de 30 metros entre el usuario y otras personas o animales

cuando se estén realizando este tipo de trabajos.

### Segar

Segar significa cortar la vegetación hasta el suelo. Para ello, la bobina de hilo se inclina un ángulo de 30° hacia la derecha. Ajustar la empuñadura a la posición deseada. Tener en cuenta el elevado riesgo de que sufran daños tanto el operario, como terceros o incluso animales, así como el peligro de provocar daños materiales causados por los objetos que salgan disparados (p. ej., piedras) (fig. 17).

Aviso: ¡No utilizar el aparato para retirar objetos situados en caminos etc,...!

El aparato es potente: las piedras pequeñas u otros objetos pueden salir disparados hasta 15 metros o más, ocasionando heridas o daños en coches, casas o ventanas.

### Serrar

El aparato no ha sido concebido para serrar.

## 7. Mantenimiento, limpieza y pedido de piezas de repuesto

### Peligro!

Antes de dejar de utilizar y limpiar la recortadora de césped, extraer la batería.

### 7.1 Limpieza

- Reducir al máximo posible la suciedad y el polvo en los dispositivos de seguridad, las rendijas de ventilación y la carcasa del motor. Frotar el aparato con un paño limpio o soplarlo con aire comprimido manteniendo la presión baja.
- Se recomienda limpiar el aparato tras cada uso.
- Limpiar el aparato con regularidad con un paño húmedo y un poco de jabón blando. No utilizar productos de limpieza o disolventes ya que se podrían deteriorar las piezas de plástico del aparato. Es preciso tener en cuenta que no entre agua en el interior del aparato. Si entra agua en el aparato eléctrico existirá mayor riesgo de una descarga eléctrica.
- Eliminar los residuos acumulados en la cubierta de protección con un cepillo.

## 7.2 Sustitución de la bobina de hilo

### ¡Peligro! ¡Retirar las baterías!

1. Fig. 18 Presionar la carcasa de la bobina del hilo por los puntos marcados con una M y sacar la cubierta de la bobina.
2. Extraer la bobina de hilo vacía y el muelle de compresión.
3. Fig. 19 Introducir el extremo del hilo de la nueva bobina a través del orificio (P) de la cubierta de la bobina y dejar que el hilo se asome unos 13 cm. Introducir el muelle de compresión (N) en la bobina de hilo.
4. Montar la cubierta de la bobina de nuevo en la carcasa de la bobina.

## 7.3 Sustitución del hilo de corte

### ¡Peligro! ¡Retirar las baterías!

1. Fig. 18 Presionar la carcasa de la bobina del hilo por los puntos marcados con una M y sacar la cubierta de la bobina.
2. Extraer la bobina de hilo vacía y el muelle de compresión.
3. Sacar el hilo restante que pudiera quedar.
4. Fig. 20 Introducir el nuevo hilo de corte en el portahilos dentro de la bobina.
5. Enrollar el hilo bien estirado girando hacia la izquierda.
6. Fig. 21 Enganchar unos 15 cm del extremo del hilo en uno de los portahilos en el borde de la bobina.
7. Fig. 19 Introducir el extremo del hilo de la nueva bobina por el orificio (P) de la cubierta de la bobina. Introducir el muelle de compresión (N) en la bobina de hilo.
8. Tirar breve y enérgicamente del extremo del hilo para soltarlo del portahilos.
9. Montar la cubierta de la bobina de nuevo en la carcasa de la bobina.

El hilo de nailon se acorta automáticamente hasta alcanzar una longitud óptima con la primera puesta en marcha.

¡Atención! ¡Los trozos de hilo de nailon que salgan proyectados pueden provocar lesiones!

## 7.4 Lijar la cuchilla de la cubierta de protección

La cuchilla de la cubierta de protección (fig. 2/ pos. 14) se puede volver roma con el tiempo. De ser este el caso, soltar los tornillos con los que la cuchilla está sujeta a la cubierta de protección. Fijar la cuchilla en un tornillo de banco. Lijar la cuchilla con una lima plana, procurando conservar el ángulo del canto de corte. Limar en una única dirección.

## 7.5 Cómo cambiar la cubierta del hilo de corte (fig. 22)

Si resultara necesario cambiar la cubierta de protección de hilo (13), retirar los posibles tornillos, presionar hacia dentro las lengüetas de enganche (R) y retirar la cubierta. Encajar las lengüetas (R) de la nueva cubierta de protección del hilo (13) en los orificios previstos para su alojamiento.

## 7.6 Mantenimiento

No hay que realizar el mantenimiento a más piezas en el interior del aparato.

## 7.7 Pedido de piezas de recambio:

Al solicitar recambios se indicarán los datos siguientes:

- Tipo de aparato
- No. de artículo del aparato
- No. de identidad del aparato
- No. del recambio de la pieza necesitada.

Encontrará los precios y la información actual en [www.isc-gmbh.info](http://www.isc-gmbh.info)

Bobina de hilo de recambio Núm. de art.: 34.050.96

## 8. Eliminación y reciclaje

El aparato está protegido por un embalaje para evitar daños producidos por el transporte. Este embalaje es materia prima y, por eso, se puede volver a utilizar o llevar a un punto de reciclaje. El aparato y sus accesorios están compuestos de diversos materiales, como, p. ej., metal y plástico. Los aparatos defectuosos no deben tirarse a la basura doméstica. Para su eliminación adecuada, el aparato debe entregarse a una entidad recolectora prevista para ello. En caso de no conocer ninguna, será preciso informarse en el organismo responsable del municipio.

## 9. Almacenamiento

Guardar el aparato y sus accesorios en un lugar oscuro, seco, protegido de las heladas e inaccesible para los niños. La temperatura de almacenamiento óptima se encuentra entre los 5 y 30 °C. Guardar la herramienta eléctrica en su embalaje original.

El aparato se puede colgar a la pared por el soporte integrado (fig. 23/pos. L).

## 10. Transporte

- Llevar el aparato siempre sujetándolo con una mano de la empuñadura y con la otra de la empuñadura adicional. No llevar el aparato sujetándolo por la carcasa.
- Si se transporta en un vehículo, asegurarlo para que no se resbale.
- Para transportarlo se recomienda utilizar el embalaje original.

## 11. Averías

### **El aparato no funciona:**

Comprobar que la batería esté cargada y que el cargador funcione. En caso de que el aparato no funcione a pesar de haber tensión, enviarlo a la dirección indicada del servicio de asistencia técnica.



## 12. Indicación cargador

Estado de indicación		Significado y medida
LED rojo	LED verde	
apagado	parpadea	<b>Listo para funcionamiento</b> El cargador está conectado a la red y listo para el funcionamiento, la batería no está en el cargador
encendido	apagado	<b>Carga</b> El cargador carga la batería en modo rápido.
apagado	encendido	La batería está cargada al 85% y se puede utilizar. (Duración de la carga batería de 1,5 Ah: 30 min) (Duración de la carga batería de 2,0 Ah: 40 min) (Duración de la carga batería de 3,0 Ah: 60 min) (Duración de la carga batería de 4,0 Ah: 80 min) (Duración de la carga batería de 5,2 Ah: 130 min) Después se cambia a carga lenta hasta que la batería esté completamente cargada. (Duración de la carga total batería de 1,5 Ah: aprox. 40 min) (Duración de la carga total batería de 2,0 Ah: aprox. 50 min) (Duración de la carga total batería de 3,0 Ah: aprox. 75 min) (Duración de la carga total batería de 4,0 Ah: aprox. 100 min) (Duración de la carga total batería de 5,2 Ah: aprox. 140 min) <b>Medida:</b> Sacar la batería del cargador. Desconectar el cargador de la red.
parpadea	apagado	<b>Carga adaptada</b> El cargador se encuentra en el modo de carga lenta. Por motivos de seguridad, en este modo la batería se carga con mayor lentitud y tarda más de 1h. Esto puede deberse a las siguientes causas: - La batería ha estado sin cargarse durante mucho tiempo o se ha continuado descargando una batería agotada (descarga total) - La temperatura de la batería no se encuentra dentro de un rango óptimo entre 25° C y 45° C. <b>Medida:</b> Esperar hasta que el proceso de carga haya finalizado, la batería puede seguir cargándose.
parpadea	parpadea	<b>Fallo</b> El proceso de carga ya no es posible. La batería está defectuosa. <b>Medida:</b> Está prohibido cargar una batería defectuosa. Sacar la batería del cargador.
encendido	encendido	<b>Avería por temperatura</b> La batería está demasiado caliente (p. ej. por radiación solar directa) o demasiado fría (por debajo de 0° C) <b>Medida:</b> Sacar la batería y guardarla durante 1 día a temperatura ambiente (aprox. 20° C).



Sólo para países miembros de la UE

No tirar herramientas eléctricas en la basura casera.

Según la directiva europea 2012/19/CE sobre aparatos usados electrónicos y eléctricos y su aplicación en el derecho nacional, dichos aparatos deberán recogerse por separado y eliminarse de modo ecológico para facilitar su posterior reciclaje.

Alternativa de reciclaje en caso de devolución:

El propietario del aparato eléctrico, en caso de no optar por su devolución, está obligado a reciclar adecuadamente dicho aparato eléctrico. Para ello, también se puede entregar el aparato usado a un centro de reciclaje que trate la eliminación de residuos respetando la legislación nacional sobre residuos y su reciclaje. Esto no afecta a los medios auxiliares ni a los accesorios sin componentes eléctricos que acompañan a los aparatos usados.

Sólo está permitido copiar la documentación y documentos anexos del producto, o extractos de los mismos, con autorización expresa de iSC GmbH.

Nos reservamos el derecho a realizar modificaciones técnicas

## Información de servicio

En todos los países mencionados en el certificado de garantía disponemos de distribuidores competentes cuyos datos de contacto podrán consultar en dicho certificado. Dichos distribuidores están a su disposición para cualquier asunto relacionado con el servicio como reparación, suministro de piezas de repuesto y desgaste, o con respecto a los materiales de consumo.

Es preciso tener en cuenta, que las siguientes piezas de este producto se someten a desgaste natural o provocado por el uso o que se necesitan las siguientes piezas como materiales de consumo.

Categoría	Ejemplo
Piezas de desgaste*	Batería, Alojamiento de bobina de hilo
Material de consumo/Piezas de consumo*	Bobina de hilo
Falta de piezas	

\*¡no tiene por qué estar incluido en el volumen de entrega!

En caso de deficiencia o fallo, rogamos que lo registre en la página web [www.isc-gmbh.info](http://www.isc-gmbh.info). Describa exactamente el fallo y responda siempre a las siguientes preguntas:

- ¿Ha funcionado el aparato en algún momento o estaba defectuoso desde el principio?
- ¿Le ha llamado algo la atención antes de surgir el fallo (indicio antes del fallo)?
- ¿Qué fallo de funcionamiento le parece que presenta el aparato (indicio principal)?  
Describa ese fallo en el funcionamiento.

## Certificado de garantía

Estimado cliente:

Nuestros productos están sometidos a un estricto control de calidad. No obstante, lamentaríamos que este aparato dejara de funcionar correctamente, en tal caso, le rogamos que se dirija a nuestro servicio de atención al cliente en la dirección indicada en la parte inferior de la presente tarjeta de garantía. Con mucho gusto le atenderemos también telefónicamente en el número de servicio indicado a continuación. Para hacer válido el derecho de garantía, proceda de la siguiente forma:

1. Estas condiciones de garantía van dirigidas exclusivamente a los consumidores, es decir, personas naturales que no desean emplear este producto en el marco de su actividad comercial ni autónoma. Estas condiciones de garantía regulan prestaciones adicionales de garantía que el fabricante abajo mencionado se compromete a otorgar, de manera adicional a la garantía legal, a los compradores de sus nuevos aparatos. Las prestaciones de garantía que le corresponden conforme a ley no se ven afectadas por la presente. Nuestra prestación de garantía es gratuita para usted.
2. La garantía se extiende exclusivamente a defectos en un aparato nuevo adquirido por usted del fabricante abajo mencionado, ocasionados por fallos de material o de producción, y está limitada, según nuestra elección, a la reparación de los defectos o al cambio del aparato. Es preciso tener en consideración que nuestro aparato no está indicado para un uso comercial, industrial o en taller. Por lo tanto, no procederá un contrato de garantía cuando se utilice el aparato dentro del periodo de garantía en zonas industriales, comerciales o talleres, así como actividades similares.
3. Nuestra garantía no cubre:
  - Daños en el aparato ocasionados por la no observancia de las instrucciones de montaje o por una instalación no profesional, no observancia de las instrucciones de uso (como, p. ej., conexión a una tensión de red o corriente no indicada) o la no observancia de las disposiciones de mantenimiento y seguridad o por la exposición del aparato a condiciones anormales del entorno o por la falta de cuidado o mantenimiento.
  - Daños en el aparato ocasionados por aplicaciones impropias o indebidas (como, p. ej., sobrecarga del aparato o uso de herramientas o accesorios no homologados), introducción de cuerpos extraños en el aparato (como, p. ej., arena, piedras o polvo, daños producidos por el transporte), uso violento o influencias externa (como, p. ej., daños por caídas).
  - Daños en el aparato o en piezas del aparato provocados por el desgaste natural, habitual o producido por el uso.
4. El periodo de garantía es de 24 meses y comienza en la fecha de la compra del aparato. El derecho de garantía debe hacerse válido, antes de finalizado el plazo de garantía, dentro de un periodo de dos semanas una vez detectado el defecto. El derecho de garantía vence una vez transcurrido el plazo de garantía. La reparación o cambio del aparato no conllevará ni una prolongación del plazo de garantía ni un nuevo plazo de garantía ni para el aparato ni para las piezas de repuesto montadas. Esto también se aplica en el caso de un servicio in situ.
5. Para hacer efectivo su derecho a garantía, registre su aparato defectuoso en: [www.isc-gmbh.info](http://www.isc-gmbh.info). Tenga a mano el recibo de compra o cualquier otro comprobante que acredite la compra del aparato nuevo. La garantía no cubre aquellos aparatos que se envíen sin el comprobante pertinente o sin la placa de identificación puesto que resulta difícil clasificarlos del modo correspondiente. Si nuestra prestación de garantía incluye el defecto aparecido en el aparato, recibirá de inmediato un aparato reparado o nuevo de vuelta.

Naturalmente, también solucionaremos los defectos del aparato que no se encuentren comprendidos o ya no se encuentren comprendidos en la garantía, en este caso contra reembolso de los costes. Para ello, envíe el aparato a nuestra dirección de servicio técnico.

Para piezas de desgaste, de repuesto y falta de piezas nos remitimos a las limitaciones de esta garantía conforme a la información de servicio de este manual de instrucciones.

## Sisällysluettelo

1. Turvallisuusmääräykset
2. Laitteen kuvaus ja toimituksen laajuus
3. Määräysten mukainen käyttö
4. Tekniset tiedot
5. Ennen käyttöönottoa
6. Käyttö
7. Puhdistus, huolto ja varaosatilaukset
8. Käytöstäpoisto ja uusiokäyttö
9. Säilytys
10. Kuljetus
11. Häiriöt
12. Latauslaitteen näyttö



**Vaara!** - Tapaturmavaaran vähentämiseksi lue käyttöohje

Lapset eivät saa käyttää tätä laitetta. Lapsia tulee valvoa, jotta he eivät voi leikkiä laitteella. Lapset eivät saa suorittaa puhdistus- ja huoltotoimia. Henkilöt, joiden fyysiset, aistiperäiset tai henkiset kyvyt ovat vähentyneet tai joilla ei ole riittäviä tietoja tai kokemusta, eivät saa käyttää laitetta, paitsi heistä vastuullisen henkilön valvonnassa tai opastamina.

**Vaara!**

Laitteita käytettäessä tulee noudattaa tiettyjä turvallisuusvaroitoimia tapaturmien ja vaurioiden välttämiseksi. Lue sen vuoksi tämä käyttöohje / nämä turvallisuusmääräykset huolellisesti läpi. Säilytä ne hyvin, jotta niissä olevat tiedot ovat myöhemminkin milloin vain käytettävissä. Jos luovutat laitteen muille henkilöille, ole hyvä ja anna heille myös tämä käyttöohje / nämä turvallisuusmääräykset laitteen mukana. Emme ota mitään vastuuta tapaturmista tai vaurioista, jotka ovat aiheutuneet tämän käyttöohjeen tai turvallisuusohjeiden noudattamisen laiminlyönnistä.

**1. Turvallisuusmääräykset**

Laitetta koskevat turvallisuusmääräykset löydät oheistetusta vihkosesta.

**Vaara!****Lue kaikki turvallisuusmääräykset ja ohjeet.**

Jos turvallisuusmääräyksiä tai muita ohjeita ei noudateta, saattaa tästä aiheutua sähköiskuja, tulipaloja ja/tai vaikeita vammoja. **Säilytä kaikki turvallisuusmääräykset ja ohjeet myöhempää tarvetta varten.**

**Laitteessa olevan ohjekilven selostus (katso kuvaa 24)**

- 1: Varoitus!
- 2: Käytä silmä- ja kuulosuojuksia!
- 3: Suojattava kosteudelta!
- 4: Lue käyttöohje ennen laitteen käyttöönottoa!
- 5: Pidä muut henkilöt poissa vaara-alueelta!
- 6: Työkalu pyörii sammuttamisen jälkeen!

**2. Laitteen kuvaus ja toimituksen laajuus****2.1 Laitteen kuvaus (kuva 1/2)**

1. Akun kanta
2. Päälle-/pois-katkaisin
3. Käynnistyksenesto
4. Hihnankannatin
5. Tukikahvan pidike
6. Ohjausvarsi yläosa
7. Varren liitoskappale
8. Hattumutteri
9. Ohjausvarsi alaosa
10. Moottorin kotelo
11. Puolan kotelo
12. Reunanjohdatin
13. Siimansuojus

14. Siimaleikkuri
15. Suojakuppu
16. Tukikahva
17. Kahvan ruuvi
18. Sisäkuusiokoloavain
19. Siima
20. Kantohihna

**2.2 Toimituksen laajuus**

Tarkasta tässä kuvatun toimituseloituksen avulla, että tuote on täysimääräinen. Jos osia puuttuu, ota viimeistään 5. arkipäivänä oston jälkeen yhteyttä asiakaspalveluumme tai siihen myyntipisteeseen, josta olet ostanut laitteen, ja esitä vastaava ostotosite. Huomioi tässä myös tämän ohjekirjan lopussa olevat asiakaspalveluohjeet ja takuusuoritustaulukko.

- Aava pakkaus ja ota laite varovasti pakkauksesta.
- Poista pakkausmateriaalit sekä pakkaus- ja kuljetusvarmistukset (mikäli käytetty).
- Tarkasta, onko toimitus täysilukuinen.
- Tarkasta, onko laitteessa tai varusteissa kuljetusvaurioita.
- Säilytä pakkaus, mikäli mahdollista, takuuaajan loppuun saakka.

**Vaara!**

**Laite ja pakkausmateriaalit eivät ole lasten leikkikaluja! Lapset eivät saa leikkiä muovipusseilla, kelmuilla tai pienillä osilla! Niistä uhkaa nielaisu- ja tukehtumisvaara!**

- Trimmarin yläosa
- Trimmarin alaosa siimapuolan kera
- Suojakuppu
- Ohjauskahva
- Sisäkuusiokoloavain
- Kantohihna
- Alkuperäiskäyttöohjeen käännös
- Turvallisuusmääräykset

**3. Määräysten mukainen käyttö**

Laite soveltuu ruohon ja nurmikkoalueiden leikkaamiseen. Laitetta ei ole tarkoitettu työskentelyyn julkisilla alueilla, puistoissa, urheilukentillä, kadunvarsilla eikä maa- ja metsätaloudessa.

Valmistajan oheistaman käyttöohjeen noudattaminen on laitteen määräysten mukaisen käytön edellytys.

## Huomio! Henkilö- ja esinevahinkojen vaaran välttämiseksi ei laitetta saa käyttää silppuamiseen kompostoinnin tarkoittamassa mielessä.

Laitetta saa käyttää ainoastaan sille määrättyyn tarkoitukseen. Kaikkinainen tämän ylittävä käyttö katsotaan määräysten vastaiseksi. Laitteen omistaja/käyttäjä eikä suinkaan sen valmistaja on vastuussa kaikista tästä aiheutuvista vahingoista tai loukkaantumisista.

Ole hyvä ja ota huomioon, että laitteitamme ei ole suunniteltu käytettäväksi pienteollisuus-, käsityöläis- tai teollisuustarkoituksiin. Emme hyväksy mitään takuuvaateita, jos laitetta käytetään pienteollisuus-, käsityöläis- tai teollisuustyöpaikoilla tai näihin verrattavissa olevissa toiminna.

### Huomio!

#### Jäämääriskit

**Silloinkin, kun käytät tätä sähkötyökalua määräysten mukaisesti, jää jäljelle aina tietty jäämääriski. Tämän sähkötyökalun rakenteesta ja mallista riippuen saattaa esiintyä seuraavia vaaroja:**

- keuhkovaurioita, ellei käytetä sopivaa pölysuojanaamaria.
- kuulovaurioita, ellei käytetä soveliaita kuulosuojaimia.
- terveydellisiä haittoja, jotka aiheutuvat kädenkäsivarren tärinästä, jos laitetta käytetään pitemmän aikaa tai sitä ei käsitellä ja huolleta määräysten mukaisesti.
- vammat ja esinevahingot, jotka aiheutuvat sinkoilevista osista.
- viiltohaavat, ellei käytetä suojavaatetusta.

### Vaara!

Tämä sähkötyökalu kehittää käytön aikana sähkömagneettisen kentän. Tämä kenttä saattaa tietyissä olosuhteissa vaikuttaa aktiivisiin tai passiivisiin lääkinällisiin siirrännäisiin. Vakavien tai kuolemaan johtavien vammojen välttämiseksi suosittelemme, että henkilöt, joilla on lääkinällisiä siirrännäisiä, kysyvät neuvoa lääkäritään tai lääkinällisen siirrännäisen valmistajalta, ennen kuin he käyttävät konetta.

## 4. Tekniset tiedot

Jännite .....	36 V tasavirta
Kierrosluku $n_0$ .....	9000 min <sup>-1</sup>
Leikkauskehä .....	Ø 30 cm
Suojaluokka .....	III
Äänen tehotaso $L_{WA}$ .....	94,18 dB (A)
Äänen painetaso $L_{pA}$ .....	88,8 dB (A)
Mittausepäätarkkuus K .....	1,46 dB (A)
Tärinä $a_h$ .....	3,559 m/s <sup>2</sup>
Mittausepäätarkkuus K .....	1,5 m/s <sup>2</sup>
Paino: .....	3,05 kg
„Äänen painetaso käyttäjän korvassa“ .....	88,8 dB (A)
Mittausepäätarkkuus K .....	3 dB (A)

### Huomio!

Laitte toimitetaan ilman akkuja ja latauslaitetta, ja sitä saa käyttää vain Power-X-Change -sarjan litiumioniakuilla (2 kpl)!

Power-X-Change -sarjan litium-ioniakut saa ladata vain Power-X-Charger -latauslaitteella.

### Latauslaite Power-X-Charger

Verkköjännite .....200-250 V~ 50-60 Hz

### Ulostulo

Nimellisjännite .....21 V tasavirta  
 Nimellisvirta ..... 3000 mA  
 Suojausluokka ..... II/□

Koneen melunpäästö saattaa ylittää arvon 85 dB(A). Tässä tapauksessa tarvitaan käyttäjää suojaavia meluntorjuntatoimenpiteitä. Melunpäästöt on mitattu standardien EN ISO 11201:2010 ja EN ISO 3744:2010 mukaisesti. Kahvasta lähtevän tärinän arvo on mitattu standardin EN 28662-1:1992 mukaisesti.

### Huomio!

Tärinäarvo vaihtelee sähkötyökalun käyttökohteen mukaisesti ja se saattaa poikkeustapauksissa ylittää tässä annetun arvon.



## Rajoita melunpäästöt ja tärinä mahdollisimman vähäisiksi!

- Käytä ainoastaan moitteettomia laitteita.
- Huolla ja puhdista laite säännöllisesti.
- Sovita työskentelytapasi laitteen mukaiseksi.
- Älä ylikuormita laitetta.
- Tarkastuta laite aina tarvittaessa.
- Sammuta laite, kun sitä ei käytetä.
- Käytä suojakäsineitä.

## 5. Ennen käyttöönottoa

Laitte toimitetaan ilman akkuja ja latauslaitetta!

### 5.1 Suojakuvun asennus (kuva 3)

Ota suojakuvun sisäkuusiokoloruuvi pois. Työnnä suojakuppu (15) vasteeseen saakka moottorin kotelon istukkaan ja ruuvaa se edellä poistamallasi sisäkuusiokoloruuvilla kiinni (kuva 3). Suojakuvun alapinnalla on leikkausterä (kuva 2/nro 14) leikkaussiiaman automaattista pituudensäätöä varten. Se on varustettu suojuksella. Ota tämä suojuksen ennen työn aloittamista.

### 5.2 Reunanohjaimen asennus (kuva 4)

Vedä reunanohjaimen (nro 12) päätä hieman erilleen ja työnnä ne niille tarkoitettuihin aukkoihin moottorin kotelon vasemmalla ja oikealla sivulla.

### 5.3 Kantohihnan asennus (kuva 5)

Ripusta kantohihnan (20) jousihaka (B) hihnan kannattimeen (4).

### 5.4 Ohjausvarren asennus (kuva 6)

Työnnä ylempi ohjausvarsi (6) alempaan ohjausvarteen (9). Ruuvaa alemmassa ohjausvarressa oleva varren liitoskappale (7) hattumutteilla (8) kiinni ylempään ohjaustankoon.

### 5.5 Tukikahvan asennus (kuva 7)

Työnnä tukikahva (16) sille tarkoitettuun pidikkeeseen (5) ja ruuvaa molemmat osat yhteen kahvanruuvilla (17).

### 5.6 Tukikahvan säätö (kuva 8)

- a) Kallistuksen säätö  
Avaa kahvan ruuvi (17). Säädä tukikahvan (16) haluttu kallistus. Kiristä kahvan ruuvi (17) jälleen tiukkaan.
- b) Tukikahvan siirtäminen  
Avaa (a) lukitus (C) ja työnnä tukikahva halua maasi paikkaan. Sulje (b) lukitus (C) jälleen.

## 5.7 Kantohihnan päällepano

Kantohihna mahdollistaa ergonomisen, turvallisen työskentelyn. Sammuta laite aina ennen kuin irrotat olkahihnan - muuten uhkaa tapaturman vaara.

1. Ripusta jousihaka (kuva 5/kohta B) hihnan kanteeseen.
2. Vedä kantohihna vasemman olkapääsi päälle (kuva 9).
3. Säädä olkahihnan pituus niin, että siimaleikkuripää on samansuuntainen maanpinnan kanssa. Tarkasta, että kantohihnan pituus on sopiva tekemällä sitten muutamia heilautusliikkeitä käynnistämättä laitetta.
4. Kantohihna on varustettu pika-avauslajella. Jos sinun täytyy laskea laite nopeasti pois, paina soljen hakaset yhteen (kuva 10).

Tarkasta ennen joka käyttöönottoa, että laitteen:

- suojalaitteet ja leikkauslaite ovat moitteettomassa kunnossa ja täysilukuiset.
- kaikki ruuviliitännät on kiristetty tiukkaan.
- kaikki liikkuvat osat liikkuvat helposti.

## 5.8 Akkujen asennus

Työnnä akut vasemmalle ja oikealle niille tarkoitettuihin akunkantoihin (kuva 2/nro 1). Kun akku on työnnetty kokonaan paikalleen (kuva 1), se napsahtaa kuuluvasti kiinni. Ota akku pois siten, että painat lukitusnäppäintä (kuva 12/kohta K) ja vedät akun ulos.

## 5.9 Akun lataaminen (kuva 11)

1. Ota akkusarja laitteesta pois. Paina tätä varren sivulla olevaa lukitusnäppäintä.
2. Tarkasta, että tyyppikilvessä annettu verkkojännite vastaa käytettävissä olevaa verkkojännitettä. Työnnä latauslaitteen verkkopistoke (8) pistorasiaan. Vihreä valodiodi alkaa vilkkua.
3. Työnnä akku (7) latauslaitteeseen (8).
4. Kohdasta „latauslaitteen näyttö“ löydät taulukon, josta selviävät latauslaitteen valodiodinäytön merkitykset.

Latauksen aikana akku saattaa lämmetä hieman. Tämä on kuitenkin normaalia.

Jos akkusarjan lataaminen ei onnistu, ole hyvä ja tarkasta,

- onko pistorasiassa verkkojännitettä
- ovatko latauskontaktit moitteettomasti yhdessä latauslaitteeseen.

Jos akkusarjan lataaminen ei vieläkään onnistu, pyydämme toimittamaan

- latauslaitteen
- sekä akkusarjan tekniseen asiakaspalveluumme.

Jotta akkusarjan elinikä olisi mahdollisimman pitkä, tulee se aina ladata riittävän ajoissa. Lataaminen on joka tapauksessa tarpeen, kun huomaat akku-ruohotrimmarin tehon heikkenevän. Älä koskaan anna akkusarjan tyhjentyä täysin. Tästä seuraa akkusarjan vahingoittuminen!

### 5.10 Akun tehonnäyttö (kuva 12)

Paina akun tehonnäytön katkaisinta (kohta F). Akun tehonnäyttö (kohta H) ilmoittaa akun lataustilan 3 LED:in avulla.

#### **Kaikki 3 LED:iä palavat:**

Akku on ladattu täyteen.

#### **2 tai 1 LED:(iä) palaa:**

Akussa on vielä riittävästi tehoa.

#### **1 LED vilkkuu:**

Akku on tyhjä, lataa akku uudelleen.

#### **Kaikki LED:it vilkkuvat:**

Akku on tyhjentynyt aivan täysin ja vahingoittunut. Viallista akkua ei saa enää käyttää eikä ladata!

## 6. Käyttö

Noudata lakimääräisiä meluntorjuntamääräyksiä, jotka saattavat vaihdella paikkakunnittain.

Vaara! Työskentelyn aikana suojakuvun tulee olla asennettuna paikalleen.

### 6.1 Laitteen käynnistys ja sammutus, kierrosluvun säätö (kuva 13)

#### **Käynnistys ja kierrosluvun säätö**

Paina käynnistysnastaa (3) eteenpäin ja paina samanaikaisesti päälle-pois-katkaisinta (2). Voit säädellä kierroslukua käytön aikana portaattomasti painamalla päälle-pois-katkaisinta voimakkaammin tai kevyemmin. Mitä voimakkaammin painat, sitä suurempi on kierrosluku.

#### **Sammutus**

Päästä päälle-pois-katkaisin irti.

### 6.2 Työskentelyohjeita

Harjoittele ennen laitteen käyttöönottoa sen kaikkia käyttötoimintoja moottorin ollessa sammutettuna ja ilman akkua. Leikkaa vain kuivaa ruohoa. Jos ruoho on päässyt kasvamaan pitkäksi, se tulee leikata vaihteittain lyhyemmäksi (kuva 14).

#### **Leikkaussiiman pidentäminen (kuva 15)**

Vaara! Älä käytä metallilankaa tai minkäänlaista muovipinnoitettua metallilankaa lankapuolassa. Tästä saattaa aiheutua vaikeita vammoja käyttäjälle.

Ruohotrimmarissa on puoliautomaattinen leikkaussiiman pidennysjärjestelmä (näpätysauto-maatti). Aina kun puoliautomaattinen leikkauslangan pidennysjärjestelmä toimennetaan, niin siima pitenee automaattisesti, niin että voit aina leikata ruohikkosi optimaalisella leikkauslevyvedellä. Leikkaussiiman pidentämistä varten anna moottorin käydä ja kopauta siimapuolaa maahan. Siima pitenee automaattisesti. Suojakuvussa oleva leikkuuterä lyhentää siiman sallitun mittaiseksi. Muista kuitenkin, että siimankulutus kasvaa, jos siimanpidennysautomaattijärjestelmää käytetään usein.

Viite: Kun otat koneesi ensimmäisen kerran käyttöön, niin mahdollisesti liian pitkä, yliulottuva leikkaussiiman pää lyhennetään suojakuvussa olevalla katkaisuterällä. Jos siima on ensimmäisessä käyttöönotossa liian lyhyt, paina siimapuolassa olevaa nuppia ja vedä siimaa voimakkaasti ulos. Ensimmäisellä käynnistyksellä leikkaussiima lyhennetään automaattisesti oikeanmittaiseksi.

Poista säännöllisin väliajoin harjalla tms. varovasti kaikki ruohonjätteet suojakuvun alapinnalta.

#### **Erilaisia leikkausmenetelmiä**

Varo! Käyttäaksesi reunanohjainta muurien tai esineiden vierustalla käännä reunanohjain eteenpäin (kuva 4). Käännä se ylös (kuva 16), kun sitä ei tarvita.

Huomaa: Huolellisesta käytöstä huolimatta perustojen, kivien tai betonimuurien yms. vierustan leikkaaminen aiheuttaa tavallista suuremman leikkaussiiman kulutuksen.

## Leikkuu / niittäminen

Heiluta trimmaria sirpinkaltaisin liikkein puolelta toiselle. Pidä siimapuolaa aina maanpinnan suuntaisena. Tarkasta työskentelyalueesi ja määritä haluttu leikkuukorkeus. Ohjaa siimapuolaa pitäen sitä halutulla korkeudella, jotta leikkuujäljestä tulee tasainen.

## Matala leikkaaminen

Pidä trimmaria hieman kallistettuna suoraan edessäsi, niin että siimapuolan alasivu on maanpinnan yläpuolella ja siima osuu oikeaan leikkuukohtaan. Leikkaa aina itsestäsi pois päin. Älä vedä trimmariä itseesi päin.

## Leikkaaminen aidan / perustan viereltä Suositellaan reunanohjainta!

Leikkuun aikana lähesty verkkoaitoja, lauta-aitoja, luonnonkivimuureja ja perustoja vain hitaasti, jotta voit leikata niiden läheltä ilman että leikkaussiima osuu esteeseen. Jos siima koskettaa esim. kiviin, kivimuureihin tai perustoihin, niin se kuluu tai rispaantuu. Jos siima lyö vasten aitaverkkoa, se katkeaa.

## Leikkaaminen puiden ympäriltä Suositellaan reunanohjainta!

Kun haluat leikata puiden ympäriltä, lähesty niitä hitaasti, jotta siima ei kosketa parkkiin. Kierrä puun ympäri ja leikkaa samalla vasemmalta oikealle. Lähesty ruohoa tai rikkaruohoja siiman kärjellä, ja kallista siimapuolaa hieman eteenpäin. Varoitus: Ole erityisen varovainen niittäessäsi maata myöten. Pidä sellaisissa töissä aina 30 metrin välimatka itsesi ja muiden henkilöiden tai eläinten välillä.

## Poistoniittäminen

Poistoniitossa otat koko kasvillisuuden pois maata myöten. Kallista tätä varten siimapuolaa 30 asteen kulmaan oikealle. Säädä kahva haluttuun asentoon. Ota huomioon suurempi käyttäjää, katsojia tai eläimiä uhkaava tapaturmanvaara, sekä pois-sinkoutuvien esineiden (esim. kivien) aiheuttama esinevahinkovaara (kuva 17).

## Varoitus: Älä poista laitteella mitään esineitä jalkakäytäviltä, poluilta jne.!

Tämä laite on voimakas työkalu, ja pienet kivet tai muut esineet saattavat sinkoutua 15 metrin päähän tai kauemmaksikin ja aiheuttaa vammoja tai autojen, talojen ja ikkunoiden vahingoittumisia.

## Sahaaminen

Laite ei sovellu käytettäväksi sahaamiseen.

## 7. Puhdistus, huolto ja varaosatilaus

### Vaara!

Ennen ruohotrimmarin poispanoa ja puhdistusta sammuta laite ja vedä akku pois.

### 7.1 Puhdistus

- Pidä turvalaitteet, ilmaraat ja moottorin runko niin puhtaina pölystä ja liasta kuin suinkin mahdollista. Pyyhi laite puhtaalla rievulla tai puhalla lika pois paineilmalla käyttäen alhais- tai paineasetusta.
- Suosittelemme laitteen puhdistamista aina heti käytön jälkeen.
- Puhdista laite säännöllisin väliajoin kostealla rievulla käyttäen hieman saippuaa. Älä käytä puhdistusaineita tai liuotteita; ne saattavat syövyttää laitteen muoviosia. Huolehdi siitä, ettei laitteen sisälle pääse vettä.
- Poista suojakupuun kertyneet jätteet harjalla.

### 7.2 Siimapuolan asennus / vaihto

#### Vaara! Ota akut pois!

1. Kuva 18 Paina siimapuolan koteloa yhteen M-merkillä varustetuilta kohdin ja ota puolan-kansi pois.
2. Ota tyhjä siimapuola ja puristusjousi pois.
3. Kuva 19 Vie uuden siimapuolan siimanpää puolankannessa olevan aukon läpi (P) ja anna siiman roikkua noin 13 cm ulkopuolella. Pane puristusjousi (N) siimapuolaan.
4. Paina puolankansi takaisin siimapuolan kotelon päälle.

### 7.3 Leikkaussiiman vaihto

#### Vaara! Ota akut pois!

1. Kuva 18 Paina siimapuolan koteloa yhteen M-merkillä varustetuilta kohdin ja ota puolan-kansi pois.
2. Ota tyhjä siimapuola ja puristusjousi pois.
3. Ota mahdollisesti jäljellä oleva leikkaussiima pois.
4. Kuva 20 Työnnä uusi leikkaussiima puolan sisällä olevaan siimanpidikkeeseen.
5. Kierrä siima kireällä vastapäivään puolalle.
6. Kuva 21 Pingota noin 15 cm siiman päästä yhteen puolan reunalla olevista siimanpidikkeistä.
7. Kuva 19 Vie uuden siimapuolan siimanpää

puolankannessa olevan aukon (P) läpi. Pane puristusjousi (N) siimapuolaan.

8. Vedä siiman päästä lyhyesti ja voimakkaasti irrottaaksesi sen siimanpidikkeestä.
9. Paina puolankansi takaisin siimapuolan kotelon päälle.

Ensimmäisellä käynnistyksellä leikkaussiima lyhennetään automaattisesti oikeanmittaiseksi.

Huomio! Poissinkoutuvat nailonlangan palaset saattavat aiheuttaa loukkaantumisen!

#### 7.4 Suojakuvussa olevan terän teroitus

Suojakuvun leikkausterä (kuva 2/nro 14) saattaa tyytyä ajan myötä. Jos huomaat näin tapahtuneen, irrota ruuvit, joilla suojakuvun leikkausterä on kiinnitetty suojakuppuun. Kiinnitä terä ruuvipenkkiin. Teroita terä hiomalla sitä laakealla viilalla ja huolehdi siitä, että leikkausreunan kulma säilyy entisellään. Viilaa vain yhteen suuntaan.

#### 7.5 Leikkaussiiman suojakannen vaihto (kuva 22)

Jos leikkaussiiman suojakansi (13) täytyy joskus vaihtaa uuteen, ota mahdolliset ruuvit pois, paina lukitusnokkia (R) sisäänpäin ja vedä suojakansi pois. Paina uuden leikkaussiiman suojakannen (13) lukitusnokat (R) niille tarkoitettuihin aukkoihin.

#### 7.6 Huolto

Laitteen sisällä ei ole muita huoltoa tarvitsevia osia.

#### 7.7 Varaosatilaus:

Varaosa tilattaessa tulee antaa seuraavat tiedot:

- laitteen tyyppi
- laitteen tuotenumero
- laitteen tunnusnumero
- tarvittavan varaosan varaosanumero

Aktuellit hinnat ja muita tietoja löydät verkkosivustosta [www.isc-gmbh.info](http://www.isc-gmbh.info)

Varasiimapuolan tuotenumero: 34.050.96

## 8. Käytöstäpoisto ja uusiokäyttö

Laite on pakattu kuljetuspakkaukseen, jotta vältetään kuljetusvauriot. Tämä pakkaus on raaka-ainetta ja sitä voi siksi käyttää uudelleen tai sen voi toimittaa kierrätyksen kautta takaisin raaka-ainekiertoon. Laite ja sen varusteet on valmistettu eri materiaaleista, kuten esim. metallista ja muoveista. Toimivat vialliset rakenneosat erikoisjätteiden hävitykseen. Tiedustele ohjeita alan ammattiliikkeestä tai kunnanhallitukselta!

## 9. Säilytys

Säilytä laite ja sen varusteet valolta, kosteudelta ja pakkaselta suojatussa tilassa poissa lasten ulottuvilta. Paras säilytyslämpötila on 5°C ja 30°C välillä. Säilytä sähkötyökäluet alkuperäispakkauksissaan.

Laite voidaan ripustaa siihen asennetulla seinäpidikkeellä (kuva 23/kohta L) seinälle.

## 10. Kuljetus

- Kanna laitetta aina yhdellä kädellä kahvasta ja toisella kädellä tukikahvasta. Älä kanno laitetta moottorin kotelosta.
- Varmista, ettei laite voi luiskahtaa paikaltaan, kun kuljetat sitä ajoneuvossa.
- Käytä kuljetuksessa mieluiten alkuperäispakkausta.

## 11. Häiriöt

#### Laite ei käy:

Tarkasta, onko akku ladattu ja toimiiko latauslaite. Mikäli laite ei toimi, vaikka se saa jännitettä, niin se tulee lähettää ilmoitettuun teknisen asiakaspalvelun osoitteeseen.

## 12. Latauslaitteen näyttö

Näytön tila		Merkitys ja toimenpiteet
Punainen valodiodi	Vihreä valodiodi	
Pois	Vilkkuu	<b>Käyttövalmiustila</b> Latauslaite on liitetty sähköverkkoon ja valmis käyttöön, latauslaiteessa ei ole akkua
Palaa	Pois	<b>Lataaminen</b> Latauslaite lataa akun pikalatauksella.
Pois	Palaa	Akku on ladattu 85 % täyteen ja valmis käyttöön. (Latauksen kesto 1,5 Ah:n akku: 30 minuuttia) (Latauksen kesto 2,0 Ah:n akku: 40 minuuttia) (Latauksen kesto 3,0 Ah:n akku: 60 minuuttia) (Latauksen kesto 4,0 Ah:n akku: 80 minuuttia) (Latauksen kesto 5,2 Ah:n akku: 130 minuuttia) Sen jälkeen laite kytkeytyy hellävaraiseen lataukseen, kunnes akku on ladattu täyteen. (Latauksen kesto kaikkiaan 1,5 Ah:n akku: n. 40 minuuttia) (Latauksen kesto kaikkiaan 2,0 Ah:n akku: n. 50 minuuttia) (Latauksen kesto kaikkiaan 3,0 Ah:n akku: n. 75 minuuttia) (Latauksen kesto kaikkiaan 4,0 Ah:n akku: n. 100 minuuttia) (Latauksen kesto kaikkiaan 5,2 Ah:n akku: n. 140 minuuttia) <b>Toimenpide:</b> Ota akku pois latauslaitteesta. Irrota latauslaite sähköverkosta.
Vilkkuu	Vilkkuu	<b>Sovitettu lataaminen</b> Latauslaite on siirtynyt hellävaraiseen lataustilaan. Tällöin akkua ladataan turvallisuussyistä hitaammin ja sen lataaminen kestää pitempään kuin 1 tunnin. Mahdollisia syitä ovat: - Akkua ei ole ladattu hyvin pitkään aikaan tai tyhjentyneen akun tyhjentäminen on jatkunut (tyhjentymisen kokonaan) - Akun lämpötila ei ole ihannealueella 25°C ja 45°C välillä. <b>Toimenpide:</b> Odota, kunnes lataaminen on päättynyt, akkua voidaan tästä huolimatta ladata edelleen.
Vilkkuu	Vilkkuu	<b>Häiriö</b> Lataaminen ei ole mahdollista. Akussa on vika. <b>Toimenpide:</b> Viallista akkua ei saa enää ladata. Ota akku pois latauslaitteesta.
Palaa	Palaa	<b>Lämpötilahäiriö</b> Akku on liian kuuma (esim. suorassa auringonpaisteessa) tai liian kylmä (alle 0°C) <b>Toimenpide:</b> Ota akku pois ja säilytä sitä 1 päivän ajan huoneenlämmössä (n. 20°C).



Koskee ainoastaan EU-maita

Älä heitä sähkötyökaluja kotitalousjätteisiin!

Euroopan direktiivin 2012/19/EY loppuunkäytetyistä sähkö- ja elektronisista laitteista ja sen kansalliseksi laiksi muuntamisen mukaan tulee käytetyt sähkötyökalut koota erikseen ja toimittaa ne ympäristöystävälliseen kierrätykseen.

Kierrätysvaihtoehto takaisinlähetykselle:

Sähkölaitteen omistaja on veloitettu laitteen palauttamisen vaihtoehtona vaikuttamaan siihen, että hänen luovuttamansa omaisuus hävitetään asianmukaisesti. Loppuun käytetty laite voidaan tätä varten luovuttaa myös keräyspisteeseen, joka suorittaa sen käytöstäpoiston kansallisten kierrätystalous- ja jätehuoltolakien tarkoittamalla tavalla. Tämä ei koske käytettyihin laitteisiin liitetyjä lisävarusteita ja apuvälineitä, joissa ei ole sähköosia.

Tuotedokumentaation ja tuotteen mukana toimitettujen papereiden osittainenkin kopiointi tai muu monistaminen on sallittu ainoastaan iSC GmbH:n nimenomaisella luvalla.

Oikeus teknisiin muutoksiin pidätetään

## Asiakaspalvelutiedot

Meillä on kaikissa takuutodistuksessa mainituissa maissa päteviä asiakaspalvelusta huolehtivia kump-paneita, joiden yhteystiedot löydät takuutodistuksesta. Heidän kautta voit saada kaikki asiakaspalvelut, kuten korjaukset, varaosien ja kulumaosien sekä tarvittavien käyttömateriaalien toimitukset.

Huomaa, että seuraaviin tämän tuotteen osiin kohdistuu käytöstä johtuvaa, luonnollista kulumista, ja että seuraavia osia tarvitaan käyttömateriaaleina.

Laji	Esimerkki
Kuluvat osat*	Akku, Lankapuolan kiinnitin
Käyttömateriaali / käyttöosat*	Lankapuola
Puuttuvat osat	

\* ei välttämättä kuulu toimitukseen!

Puutteellisuuden tai vikojen ilmetessä pyydämme ilmoittamaan virheestä verkossa sivustoon [www.isc-gmbh.info](http://www.isc-gmbh.info). Ole hyvä ja anna vian tarkka kuvaus ja vastaa sen lisäksi joka tapauksessa seuraaviin kysymyksiin:

- Onko laite toiminut jo ainakin kerran, vai oliko se jo alusta lähtien viallinen?
- Havaitsitko jotain erikoista ennen vian ilmenemistä (oireita ennen vikaa)?
- Mikä mielestäsi on laitteessa vikana (pääasiallinen vika)?  
Kuvaa tätä toimintavirhettä.

## Takuutodistus

Arvoisa asiakas,  
tuotteemme läpikäyvät erittäin tiukan laadunvalvontatarkastuksen. Mikäli tämä laite ei kuitenkaan toimi moitteettomasti, valitamme tapahtunutta suuresti ja pyydämme sinua kääntymään teknisen asiakaspalvelumme puoleen käyttäen tässä takuukortissa annettua osoitetta. Selvitämme asian mielellämme myös puhelimitse allaolevan palvelunumeron kautta. Takuuvaateiden esittämistä koskevat seuraavat määräykset:

- Nämä takuuehdot koskevat ainoastaan kuluttajia, ts. luonnollisia henkilöitä, jotka eivät käytä tätä tuotetta sen enempää pienteollisessa kuin muussakaan itsenäisessä ammatinharjoituksessa. Nämä takuuehdot säätelevät täydentäviä takuusuorituksia, jotka allamainittu valmistaja lupaa uusien laitteidensa ostajille lakimääräisen takuun lisäksi. Ne eivät vaikuta lakimääräisiin takuusuoritusvaateisiin millään tavalla. Takuumme on sinulle maksuton.
- Takuusuoritus kattaa ainoastaan sellaiset hankkimasi allamainitun valmistajan uuden laitteen puutteellisuudet, jotka todistettavasti aiheutuvat materiaali- tai valmistusvirheistä, ja se on rajattu valintamme mukaan ainoastaan näiden laitteen vikojen korjaamiseen tai laitteen korvaamiseen uudella.  
Ole hyvä ja ota huomioon, että laitteitamme ei ole suunniteltu käytettäväksi pienteollisuus-, käsityöläis- tai ammattitarkoituksiin. Takuusopimusta ei siksi synny, jos laitetta on takuun kestoaikana käytetty pienteollisuus-, käsityöläis- tai teollisuustyöpaikoilla tai siihen on kohdistunut näihin verrattavissa oleva rasitus.
- Antamamme takuu ei kata näitä vaurioita:
  - laitteessa esiintyneet vauriot, jotka aiheutuvat asennusohjeen noudattamatta jättämisestä tai asiantuntemattomasta asennuksesta, käyttöohjeen noudattamatta jättämisestä (kuten esim. liitäntä väärään verkkojännitteeseen tai virtalajiin) tai huolto- ja turvallisuusmääräysten laiminlyönnistä tai laitteen altistamista epänormaaleille ympäristöolosuhteille tai puutteellisesta hoidosta ja huollosta.
  - laitteessa esiintyneet vauriot, jotka aiheutuvat määräysten vastaisesta tai virheellisestä käytöstä (esim. laitteen ylikuormitus tai hyväksymättömien liitostyökalujen tai varusteiden käyttö), vieraiden esineiden tunkeutumisesta laitteeseen (esim. hiekka, kivet tai pöly, kuljetusvauriot), väkivoiman käytöstä tai ulkopuolisista tekijöistä (esim. putoamisesta aiheutuneet vahingot).
  - laitteessa tai sen osissa esiintyneet vauriot, jotka aiheutuvat käytöstä johtuvasta, tavanomaisesta tai muuten tavallisesta kulumisesta.
- Takuuajan kesto on 24 kuukautta ja se alkaa laitteen ostopäivästä. Takuuvaateet tulee esittää ennen takuuajan päättymistä kahden viikon kuluessa siitä, kun olet havainnut vian. Takuuvaateiden esittäminen takuuajan päätyttyä ei ole mahdollista. Laitteen korjaus tai vaihto ei johda takuuajan pitenemiseen tai laitteen tai siihen mahdollisesti asennettujen varaosien takuuajan alkamiseen uudelleen alusta. Tämä koskee myös paikan päällä suoritettuja palveluja.
- Viallista laitetta koskevat takuuvaateet tulee esittää osoitteella: [www.isc-gmbh.info](http://www.isc-gmbh.info). Pidä uuden laitteesi ostositei tai muu ostonäyttö valmiina. Ilman vastaavia tositteita tai tyyppikilpeä meille lähetettyjen laitteiden osalta takuuvaateet on suljettu pois, koska mahdollisuudet laitteen tunnistamiseen puuttuvat. Mikäli takuumme kattaa laitteen vian, asiakkaalle toimitetaan korjattu tai uusi laite viipymättä.

Tietysti korjaamme mielellämme korvausta vastaan myös sellaiset laitteiden viat, jotka eivät kuulu tai eivät enää kuulu takuumme piiriin. Lähetä tätä varten laite teknisen asiakaspalvelumme osoitteeseen.

Kuluvien osien, käyttöosien ja puuttuvien osien suhteen viittaamme tämän takuun rajoituksiin, jotka on selostettu tämän käyttöohjeen asiakaspalvelutiedoissa.



## Содержание

1. Указания по технике безопасности
2. Состав устройства и состав упаковки
3. Использование в соответствии с назначением
4. Технические данные
5. Перед вводом в эксплуатацию
6. Обращение с устройством
7. Очистка, техобслуживание и заказ запасных деталей
8. Утилизация и вторичное использование
9. Хранение
10. Транспортировка
11. Неисправности
12. Индикаторы зарядного устройства



**Опасность!** - для уменьшения опасности получить травму прочтите руководство по эксплуатации

Запрещается использование данного устройства детьми. Дети должны находиться под присмотром, чтобы они не играли с устройством. Запрещается очистка и техническое обслуживание данного устройства детьми. Запрещается использование устройства лицами с ограниченными физическими, сенсорными или умственными способностями, а также лицами, не обладающими достаточными знаниями или опытом, кроме случаев, когда они работают под наблюдением или руководством отвечающего за них лица.

### Опасность!

При использовании устройств необходимо соблюдать определенные правила техники безопасности для того, чтобы избежать травм и предотвратить ущерб. Поэтому внимательно прочитайте настоящее руководство по эксплуатации / указания по технике безопасности полностью. Храните их в надежном месте для того, чтобы иметь необходимую информацию, когда она понадобится. Если Вы даете устройство другим для пользования, то приложите к нему это руководство по эксплуатации / указания по технике безопасности. Мы не несем никакой ответственности за травмы и ущерб, которые были получены или причинены в результате несоблюдения указаний этого руководства и указаний по технике безопасности.

### 1. Указания по технике безопасности

Соответствующие указания по технике безопасности находятся в приложенных брошюрах!

#### Опасность!

**Прочитайте все указания по технике безопасности и технические требования.**

При невыполнении указаний по технике безопасности и технических требований возможно получение удара током, возникновение пожара и/или получение серьезных травм. **Храните все указания по технике безопасности и технические требования для того, чтобы было возможно воспользоваться ими в будущем.**

#### Пояснение значений указательных табличек на устройстве (см. рис. 24)

- 1: Предупреждение!
- 2: Используйте защитные очки и наушники!
- 3: Защищать от влаги!
- 4: Перед первым пуском прочтите руководство по эксплуатации!
- 5: Не допускайте посторонних лиц в опасную зону!
- 6: Инструмент продолжает некоторое время работать после выключения!

### 2. Состав устройства и состав упаковки

#### 2.1 Описание устройства (рис. 1/2)

1. Крепление для аккумуляторов
2. Переключатель «включено-выключено»
3. Блокировка включения
4. Крепление ремня
5. Крепление дополнительной рукоятки
6. Верхняя ведущая штанга
7. Соединительный элемент штанги
8. Накидная гайка
9. Нижняя ведущая штанга
10. Корпус двигателя
11. Корпус катушки
12. Приспособление ведения по канту
13. Защитная крышка шнура
14. Нож для резки шнура
15. Защитная крышка
16. Дополнительная рукоятка
17. Винт с рукояткой
18. Ключ с внутренним шестигранником
19. Шнур
20. Ремень для переноски

#### 2.2 Состав комплекта устройства

Проверьте комплектность изделия на основании описанного объема поставки. При обнаружении недостатка компонентов обратитесь в наш сервисный центр или магазин, в котором Вы приобрели устройство, не позднее чем в течение 5-ти рабочих дней после приобретения изделия, предъявив действительную квитанцию о покупке. Обратите внимание на таблицу с указанием гарантийных сроков в документе с информацией о сервисном обслуживании.

- Откройте упаковку и выньте осторожно из упаковки устройство.
- Удалите упаковочный материал, а также приспособления защиты устройства при упаковывании и транспортировке (при наличии).
- Проверьте комплектность устройства.
- Проверьте устройство и принадлежности на наличие возникших при транспортировке повреждений.
- Сохраняйте упаковку по возможности до истечения срока гарантийных обязательств.

**Опасность!**

**Устройство и упаковка не являются детскими игрушками! Запрещено детям играть с пластиновыми пакетами, пленками и мелкими деталями! Опасность заключается в том, что они могут проглотить или погيبнуть от удушья!**

- Верхняя часть триммера
- Нижняя часть триммера с катушкой шнура
- Защитная крышка
- Ведущая рукоятка
- Ключ с внутренним шестигранником
- Ремень для переноски
- Оригинальное руководство по эксплуатации
- Указания по технике безопасности

**3. Использование в соответствии с назначением**

Устройство предназначено для резки газона и лужаек. Оно не пригодно для использования в общественных садах и парках, на спортивных площадках и улицах, а также в сельском и лесном хозяйстве.

Необходимым условием для надлежащего использования устройства является соблюдение руководства по эксплуатации, прилагаемого изготовителем.

**Внимание! В связи с риском травмирования людей и причинения материального ущерба запрещается использовать устройство для измельчения и компостирования.**

Разрешается использовать устройство только в соответствии с его назначением. Любое другое, отличающееся от этого использование считается не соответствующим назначению. За все возникшие в результате такого использования ущерб или травмы любого вида несет ответственность пользователь и работающий с устройством, а не его изготовитель.

Учтите, что конструкция наших устройств не предназначена для использования их в промышленной, ремесленной или индустриальной области. Мы не несем никакой ответственности по гарантийным

обязательствам при использовании устройства в промышленной, ремесленной или индустриальной области, а также в подобной деятельности.

**Осторожно!**

**Остаточные опасности**

**Даже в том случае, если Вы используете описываемый электрический инструмент в соответствии с предписанием, то и тогда всегда остается место для риска. Ниже приведен список остаточных опасностей, связанных с конструкцией настоящего электрического инструмента:**

- Заболевание легких, в том случае если не используется соответствующий респиратор.
- Повреждение слуха, в том случае если не используется соответствующее средство защиты слуха.
- Нарушения здоровья в результате воздействия вибрации на руку при длительном использовании устройства или при неправильном пользовании и ненадлежащем техническом уходе.
- Травмы и материальный ущерб, причиной которых становятся разлетающиеся предметы.
- Порезы в случаях, когда не используется надлежащая защитная одежда.

**Опасность!**

Описываемый электрический инструмент во время работы создает электромагнитное поле. Это электромагнитное поле при определенных условиях может нарушить работу активных или пассивных медицинских имплантатов. Для того чтобы избежать опасности получения серьезных или смертельных нарушений здоровья мы рекомендуем лицам, имеющим медицинские имплантаты, обратиться за консультацией к врачу или изготовителю медицинского имплантата прежде, чем пользоваться устройством.

**4. Технические данные**

Напряжение ..... 36 В пост. тока  
 Частота вращения  $n_0$  ..... 9000 об/мин  
 Диаметр резки ..... Ø 30 см  
 Класс защиты ..... III  
 Уровень мощности шума  $L_{WA}$  ..... 94,18 дБ (A)

Уровень давления шума $L_{pA}$ .....	88,8 дБ (A)
Погрешность K .....	1,46 дБ (A)
Вибрация $a_h$ .....	3,559 м/с <sup>2</sup>
Погрешность K .....	1,5 м/с <sup>2</sup>
Вес: .....	3,05 кг
Уровень звукового давления у уха оператора .....	88,8 дБ (A)
Погрешность K .....	3 дБ (A)

**Внимание!**

Устройство поставляется без аккумуляторов и зарядного устройства. Использовать устройство можно только с литий-ионными аккумуляторами (2 шт.) серии Power-X-Change.

Литий-ионные аккумуляторы серии Power-X-Change можно заряжать только с помощью устройства Power-X-Charger.

**Зарядное устройство  
Power-X-Charger**

Напряжение сети ..... 200-250 В ~ 50-60 Гц

**Выход**

Номинальное напряжение ..... 21 В пост. тока  
Номинальная сила тока ..... 3000 мА  
Класс защиты ..... II/II

Шум устройства может превышать 85 дБ (A). В этом случае необходимо принять меры для защиты оператора от шума. Измерение шума было проведено по стандарту EN ISO 11201:2010 und EN ISO 3744:2010. Значение вибрации, передаваемых на рукоятку, было измерено по стандарту EN 28662-1:1992.

**Внимание!**

Значение вибрации в зависимости от места использования электрического инструмента может измениться и в исключительных случаях превысить приведенную величину.

**Сведите образование шумов и вибрации к минимуму!**

- Используйте только безукоризненно работающие устройства.
- Регулярно проводите техническое обслуживание и очистку устройства.
- При работе учитывайте особенности Вашего устройства.
- Не подвергайте устройство перегрузке.

- При необходимости дайте проверить устройство специалистам.
- Отключайте устройство, если вы его не используете.
- Используйте перчатки.

**5. Перед вводом в эксплуатацию**

Устройство поставляется без аккумуляторов и зарядного устройства.

**5.1 Монтаж защитной крышки (рис. 3)**

Удалите винт с внутренним шестигранником с защитной крышки. Вставьте защитную крышку (15) в крепления на корпусе двигателя до упора и привинтите ее с помощью ранее удаленного винта с внутренним шестигранником (рис. 3). На нижней стороне защитной крышки находится нож (рис. 2/ поз. 14) для автоматического регулирования длины шнура. Он снабжен защитной крышкой. Перед началом работы удалите защитную крышку.

**5.2 Монтаж приспособления ведения по канту (рис. 4)**

Слегка разведите концы приспособления ведения по канту (поз. 12) и вставьте концы в специально предусмотренные отверстия, расположенные слева и справа на корпусе двигателя.

**5.3 Монтаж ремня для переноски (рис. 5)**

Закрепите карабинный крюк (B) ремня для переноски (20) на креплении ремня (4).

**5.4 Монтаж ведущей штанги (рис. 6)**

Вставьте верхнюю ведущую штангу (6) в нижнюю (9). Прикрепите соединительный элемент штанги (7) на нижней ведущей штанге с помощью накидной гайки (8) на верхней ведущей штанге.

**5.5 Монтаж дополнительной рукоятки (рис. 7)**

Вставьте дополнительную рукоятку (16) в крепление (5) и закрепите обе детали с помощью винта с рукояткой (17).

## 5.6 Регулировка дополнительной рукоятки (рис. 8)

- a) Регулировка наклона  
Отвинтите винт с рукояткой (17). Установите нужный угол наклона дополнительной рукоятки (16). Повторно завинтите винт с рукояткой (17) до упора.
- b) Перемещение дополнительной рукоятки  
Откройте (а) фиксатор (С) и переместите дополнительную рукоятку в нужное положение. Закройте (b) фиксатор (С).

## 5.7 Надевание ремня для переноски

Ремень для переноски позволяет эргономично и безопасно эксплуатировать устройство. Обязательно выключайте устройство, прежде чем снимать ремень для переноски – опасность травмирования.

1. Закрепите карабинный крюк (рис. 5/поз. В) на креплении ремня.
2. Наденьте ремень для переноски на левое плечо (рис. 9).
3. Отрегулируйте длину ремня таким образом, чтобы головка режущего шнура располагалась параллельно земле. Для определения оптимальной длины ремня осуществите несколько колебательных движений, не включая устройство.
4. Ремень для переноски оснащен застежкой. Если необходимо быстро снять устройство, сожмите крюки (рис. 10).

## Перед каждым вводом в эксплуатацию проверяйте устройство:

- безупречное состояние, комплектность защитных приспособлений и режущего приспособления;
- прочность всех креплений с помощью винтов;
- легкость хода всех подвижных деталей.

## 5.8 Монтаж аккумулятора

Вставьте аккумулятор в специально предусмотренные крепления с обеих сторон (рис. 2/ поз. 1) так, чтобы он зафиксировался с характерным щелчком (рис. 1). Извлечение: нажмите на фиксирующую клавишу (рис. 12/ поз. К) и удалите аккумулятор.

## 5.9 Зарядка аккумулятора (рис. 11)

1. Извлеките аккумуляторный блок из устройства. Для этого следует нажать фиксирующую клавишу.
2. Убедитесь в том, что указанное на фирменной табличке значение напряжения сети соответствует имеющемуся значению напряжения сети. Вставьте штекер зарядного устройства (8) в штепсельную розетку. Зеленый светодиод начнет мигать.
3. Вставьте аккумулятор (7) в зарядное устройство (8).
4. В разделе «Индикаторы зарядного устройства» приводится таблица с указанием значений светодиодной индикации зарядного устройства.

Во время процесса зарядки аккумулятор может немного нагреться. Это вполне нормальное явление. Если аккумуляторный блок не заряжается, необходимо проверить:

- наличие напряжения сети в электрической розетке;
- наличие плотного соединения на контактах зарядного устройства.

Если аккумуляторный блок все еще не заряжается, просьба отправить

- зарядное устройство
- и аккумуляторный блок
- в наш отдел обслуживания.

Для обеспечения длительного срока службы аккумуляторного блока необходимо обеспечить его своевременную зарядку. Зарядку необходимо обязательно проводить при снижении мощности аккумулятора полного газонного триммера. Не допускайте полной разрядки аккумуляторного блока. Это ведет к повреждению аккумуляторного блока!

## 5.10 Индикация заряда аккумулятора (рис. 12)

Нажмите на кнопку индикации заряда аккумулятора (поз. F). Индикатор заряда аккумулятора (поз. H) показывает уровень заряда аккумулятора при помощи 3 светодиода.

### Горят все 3 светодиода:

Аккумулятор полностью заряжен.

### Горят 2 или 1 светодиода(а):

Остаточный заряд аккумулятора достаточен.

### **Мигает 1 светодиод:**

Аккумулятор разряжен, необходимо зарядить его.

### **Мигают все светодиоды:**

Аккумулятор полностью разряжен и поврежден. Запрещено продолжать использование и заряжать неисправный аккумулятор!

## **6. Обращение с устройством**

Соблюдайте законодательные предписания касательно защиты от шума, которые могут различаться в разных регионах.

Опасности! На время проведения работ необходимо установить защитную крышку.

### **6.1 Включение-выключение устройства, регулировка скорости вращения (рис. 13)**

#### **Включение устройства и регулировка скорости вращения**

Передвиньте устройство блокировки включения (3) вперед, одновременно нажимая переключатель «включено-выключено» (2). Путем изменения силы нажатия на переключатель «включено-выключено» можно бесступенчато регулировать скорость вращения во время эксплуатации устройства. Чем больше сила нажатия, тем выше скорость вращения.

#### **Выключение**

Отпустите переключатель «включено-выключено».

### **6.2 Указания по эксплуатации**

Перед использованием устройства потренируйтесь в проведении всех техник работы с выключенным двигателем и без аккумулятора. Носите только сухую траву. Высокую траву нужно срезать в несколько этапов (рис. 14).

### **Удлинение режущего шнура (рис. 15)**

Опасности! Запрещено использовать металлическую проволоку или металлическую проволоку в пластмассовой оболочке любого типа в катушке шнура. Пользователь может получить серьезные травмы.

Газонный триммер имеет полуавтоматическую систему удлинения шнура (шаговая автоматика). При каждом срабатывании полуавтоматической системы удлинения шнура шнур автоматически удлиняется для обеспечения оптимальной ширины резки травы. Для удлинения режущего шнура включите двигатель и прижмите катушку шнура к земле. Удлинение шнура выполнится автоматически. Нож на защитной крышке укорачивает шнур до нужной длины. Необходимо помнить, что расход шнура увеличивается в результате частого активирования полуавтоматической системы удлинения шнура.

Указание: При первом вводе устройства в эксплуатацию выступающий лишний конец режущего шнура отрезается режущей кромкой защитного кожуха. Если шнур при первой эксплуатации слишком короткий, то нажмите кнопку на катушке шнура и вытяните шнур с силой наружу. При первом старте режущий шнур будет автоматически укорочен на оптимальную длину.

Регулярно удаляйте остатки травы с нижней части защитной крышки с помощью щетки или схожего инструмента, соблюдая осторожность.

### **Различные способы резки**

Осторожно! Для использования приспособления ведения по канту на стенах или предметах откиньте его вперед (рис. 4). Если приспособление не используется, откиньте его вверх (рис. 16).

Внимание: даже при аккуратном использовании устройства результатом резки возле фундаментов, стен из камня или бетона и др. является повышенный износ шнура.

### **Стрижка / косьба**

Осуществляйте движения триммером как серпом из стороны в сторону. Держите катушку шнура всегда параллельно земле. Проверьте местность и настройте необходимую высоту среза. Перемещайте и удерживайте катушку шнура на желаемой высоте для обеспечения равномерного среза.

### **Низкая стрижка**

Удерживайте триммер с небольшим наклоном прямо перед собой таким образом, чтобы

нижняя сторона катушки шнура находилась над землей, и шнур попадал на нужное место. Осуществляйте стрижку всегда от себя. Не тяните триммер к себе.

**Резна у забора / фундамента  
Рекомендуется использовать**

**приспособление ведения по канту!**

Возле изгородей из проволочной сетки, заборов из штакетника, стен из натурального камня и фундаментов осуществляйте резку медленно и осторожно, не допуская контакта шнура с препятствием. Если шнур касается, например, камней, каменных стен или фундамента, то он изнашивается и обтрепывается. Если шнур ударится о сетку изгороди, то он обломится.

**Стрижка вокруг деревьев**

**Рекомендуется использовать  
приспособление ведения по канту!**

Если Вы стрижете вокруг стволов деревьев, то приближайтесь к ним медленно для того, чтобы шнур не прикоснулся к коре. Обойдите вокруг дерева, срезая при этом слева направо. Приближайтесь к траве или сорняку концом шнура и слегка наклоните катушку шнура вперед.

Предупреждение: будьте в высшей степени осторожны при косьбе. Выдерживайте при таких работах дистанцию 30 метров до других людей и животных.

**Косьба**

При косьбе любая растительность удаляется до земли. Для этого склоните головку шнура на угол в 30 градусов вправо. Установите рукоятку в желаемую позицию. Принимайте во внимание повышенную опасность травмирования пользователя, посторонних лиц и животных, а также опасность материального ущерба в результате отскакивания предметов (например камней) (рис. 17).

Предупреждение: Не удаляйте предметы с дорожек и других поверхностей при помощи устройства!

Данное устройство является очень мощным, поэтому небольшие камни и прочие предметы могут быть отброшены на 15 метров и более и нанести травмы или вызвать повреждение машин, домов и окон.

**Пиление**

Устройство не предназначено для пиления.

**7. Очистка, техобслуживание и заказ запасных деталей**

**Опасность!**

Перед тем, как убирать или чистить газонный триммер, необходимо выключить его и извлечь аккумулятор.

**7.1 Очистка**

- Содержите защитные приспособления, вентиляционные щели и корпус двигателя свободными насколько это возможно от пыли и грязи. Протрите устройство чистой ветошью или продуйте сжатым воздухом под низким давлением.
- Мы рекомендуем очищать устройство сразу после каждого использования.
- Регулярно очищайте устройство влажной ветошью с небольшим количеством жидкого мыла. Не используйте средства для очистки или растворы; они могут повредить пластмассовые части устройства. Следите за тем, чтобы вода не попала вовнутрь устройства. Попадание воды в электрическое устройство повышает опасность получения удара током.
- Очистите защитную крышку от отложений при помощи щетки.

**7.2 Замена катушки шнура**

**Опасность! Извлечь аккумулятор!**

1. Прижмите корпус катушки шнура к участкам, обозначенным на рис. 18 буквой М, и удалите крышку катушки.
2. Снимите пустую катушку шнура и нажимную пружину.
3. Проденьте конец шнура с новой катушки через проушину (Р) на крышке катушки, конец шнура должен выступать приблизительно на 13 см (рис. 19). Вставьте нажимную пружину (N) в катушку шнура.
4. Повторно установите крышку катушки в корпусе катушки шнура.



### 7.3 Замена режущего шнура

#### Опасность! Извлечь аккумулятор!

1. Прижмите корпус катушки шнура к участкам, обозначенным на рис. 18 буквой М, и удалите крышку катушки.
2. Снимите пустую катушку шнура и нажимную пружину.
3. Удалите режущий шнур (при его наличии).
4. Вставьте новый режущий шнур в крепление шнура внутри катушки (рис. 20).
5. Намотайте шнур с натяжением в направлении против часовой стрелки.
6. Закрепите шнур в одном из креплений шнура на крае катушки, при этом конец шнура должен выступать приблизительно на 15 см (рис. 21).
7. Проденьте конец шнура с новой катушки через проушину (Р) на крышке катушки (рис. 19). Вставьте нажимную пружину (N) в катушку шнура.
8. Быстро и резко потяните за конец шнура, чтобы освободить его из крепления.
9. Повторно установите крышку катушки в корпусе катушки шнура.

При первом пуске шнур автоматически укорачивается на оптимальную длину.

Внимание! Разлетающиеся в стороны части нейлонового шнура могут привести к травмам!

### 7.4 Затачивание ножа защитной крышки

Нож защитной крышки (рис. 2/ поз. 14) может со временем затупиться. Если Вы обнаружили такой факт, то вывинтите винты, которыми нож защитной крышки прикреплен к защитной крышке. Зажмите нож в тисах. Наточите нож при помощи плоского напильника, при этом следите за тем, чтобы сохранился угол режущей кромки. Обработку производите только в одну сторону.

### 7.5 Замена крышки режущего шнура (рис. 22)

При необходимости замены защитной крышки шнура (13) удалите винты (при их наличии), нажмите на фиксирующие защелки (R) по направлению вовнутрь и снимите защитную крышку шнура. Вставьте фиксирующие защелки (R) новой защитной крышки шнура (13) в специально предусмотренные крепежные отверстия.

### 7.6 Техобслуживание

Внутри устройства нет никаких деталей, нуждающихся в техническом уходе.

### 7.7 Заказ запасных деталей:

При заказе запасных деталей необходимо указать следующие данные;

- Тип устройства
- Номер артикула устройства
- Идентификационный номер устройства
- Номер необходимой запасной детали

Актуальные цены и информация находятся на странице [www.isc-gmbh.info](http://www.isc-gmbh.info)

Запасная катушка шнура, арт. №: 34.050.96

## 8. Утилизация и вторичное использование

Устройство поставляется в упаковке для предотвращения повреждений при транспортировке. Эта упаковка является сырьем и поэтому может быть использована вновь или направлена на повторную переработку сырья. Устройство и его принадлежности изготовлены из различных материалов, например, металла и пластмасс. Не выбрасывайте дефектные устройства вместе с бытовыми отходами. Для правильной утилизации устройство необходимо сдать в подходящий пункт приема. Если Вы не знаете, где находится пункт приема, уточните это в органах коммунального управления.

Триммер можно повесить за встроенное устройство крепления на стене (рис. 23/ поз. L).

## 9. Хранение

Храните устройство и его принадлежности в темном, сухом и неподверженном воздействию мороза, а также недоступном для детей месте. Оптимальная температура хранения находится между 5 °C и 30 °C. Храните электроинструмент в оригинальной упаковке.

## 10. Транспортировка

- Всегда переносите устройство, удерживая его одной рукой за рукоятку, а другой – за дополнительную рукоятку. Не переносите устройство за корпус двигателя.
- При перевозке в автомобиле предохраняйте устройство от соскальзывания.
- По возможности используйте при транспортировке оригинальную упаковку.

## 11. Неисправности

### **Устройство не запускается:**

Проверьте, заряжен ли аккумулятор и функционирует ли зарядное устройство. Если устройство не работает, несмотря на наличие напряжения, необходимо выслать его по указанному адресу отдела обслуживания.

## 12. Индикаторы зарядного устройства

Состояние индикатора		Значение и действия
Красный светодиод	Зеленый светодиод	
Не горит	Мигает	<b>Готовность к эксплуатации</b> Зарядное устройство подключено к сети и готово к эксплуатации, аккумулятор не в зарядном устройстве.
Горит	Не горит	<b>Зарядна</b> Зарядное устройство заряжает аккумулятор в режиме быстрой зарядки.
Не горит	Горит	Аккумулятор заряжен на 85 % и готов к использованию. (Продолжительность зарядки аккумулятора 1,5 А·ч: 30 мин) (Продолжительность зарядки аккумулятора 2,0 А·ч: 40 мин) (Продолжительность зарядки аккумулятора 3,0 А·ч: 60 мин) (Продолжительность зарядки аккумулятора 4,0 А·ч: 80 мин) (Продолжительность зарядки аккумулятора 5,2 А·ч: 130 мин) После этого активируется режим бережной зарядки до полной зарядки. (Общая продолжительность зарядки аккумулятора 1,5 А·ч: ок. 40 мин) (Общая продолжительность зарядки аккумулятора 2,0 А·ч: ок. 50 мин) (Общая продолжительность зарядки аккумулятора 3,0 А·ч: ок. 75 мин) (Общая продолжительность зарядки аккумулятора 4,0 А·ч: ок. 100 мин) (Общая продолжительность зарядки аккумулятора 5,2 А·ч: ок. 140 мин) <b>Действие</b> Извлеките аккумулятор из зарядного устройства. Отсоедините зарядное устройство от сети.
Мигает	Не горит	<b>Бережная зарядна</b> <b>Зарядное устройство в режиме бережной зарядки.</b> При этом аккумулятор заряжается медленнее, исходя из соображений безопасности, и для зарядки требуется более 1 часа. Это может происходить по нескольким причинам: - аккумулятор не заряжался в течение длительного времени или разряженный аккумулятор продолжал разряжаться (глубокий разряд); - температура аккумулятора не соответствует идеальному диапазону от 10 °С до 45 °С. <b>Действие</b> Дождитесь завершения процесса зарядки, несмотря на это, аккумулятор может продолжать заряжаться.
Мигает	Мигает	<b>Неисправность</b> Зарядка невозможна. Аккумулятор неисправен. <b>Действие</b> Запрещено заряжать неисправный аккумулятор. Извлеките аккумулятор из зарядного устройства.
Горит	Горит	<b>Нарушение температурного режима</b> Слишком высокая (например, прямой солнечный свет) или слишком низкая (ниже 0 °С) температура аккумулятора. <b>Действие</b> Извлеките аккумулятор и поместите его на хранение при комнатной температуре (ок. 20 °С) на 1 день.



Только для стран ЕС

Запрещено выбрасывать электроинструмент в обычный домашний мусор.

Согласно европейской директиве 2012/19/EG об использованных электрических и электронных устройствах и реализации в правовой системе соответствующей страны необходимо использованный электрический инструмент утилизировать отдельно и направлять на вторичную переработку для охраны окружающей среды.

Вторичная переработка - альтернатива обязательной отсылке устройства назад изготовителю: Владелец электрического устройства в случае избавления от собственности обязан, в качестве альтернативы отсылки назад изготовителю, содействовать надлежащей утилизации. Пришедшее в негодность устройство может быть передано в приемный пункт, который осуществит ликвидацию в соответствии с законом страны о цикличном производстве и обращении с мусором. Это не относится к приложенным к пришедшему в негодность оборудованию дополнительным устройствам и вспомогательным средствам, не содержащим электрические части.

Перепечатывание или прочие виды размножения документации и сопроводительных листов продукции фирмы, полностью или частично, разрешено производить только с однозначного разрешения ISC GmbH.

Сохраняется право на технические изменения

## Информация о сервисном обслуживании

Во всех странах, указанных в гарантийном свидетельстве, у нас имеются компетентные сервисные партнеры, контактные данные которых Вы найдете в гарантийном свидетельстве. Они всегда в Вашем распоряжении для решения любых вопросов, связанных с обслуживанием, например, для ремонта, поставки запчастей и быстроизнашивающихся деталей, а также приобретения расходных материалов.

Следует обратить внимание на то, что в этом изделии следующие детали подвержены естественному износу или износу в связи с эксплуатацией / следующие детали требуются в качестве расходных материалов.

Категория	Пример
Быстроизнашивающиеся детали*	Аккумулятор, Крепление катушки шнура
Расходный материал/расходные части*	Катушка шнура
Недостающие компоненты	

\* Не обязательно входят в объем поставки!

При обнаружении дефектов или неисправностей мы просим Вас заявить о таком случае в сети Интернет на сайте [www.isc-gmbh.info](http://www.isc-gmbh.info). Обратите внимание на точное описание неисправности и в любом случае ответьте на следующие вопросы:

- Устройство уже работало или оно было неисправным с самого начала?
- Вам бросилось что-либо в глаза перед возникновением неисправности (признак перед неисправностью)?
- Какую неисправность имеет устройство, по Вашему мнению (основной признак)? Опишите эту неисправность.

## Гарантийное свидетельство

Уважаемая покупательница, уважаемый покупатель, наши продукты проходят тщательнейший контроль качества. Если это устройство все же не будет функционировать безупречно, мы просим Вас обратиться в наш сервисный отдел по адресу, указанному в этом гарантийном талоне. Мы также охотно ответим на Ваши вопросы по телефону, номер которого приведен ниже. При предъявлении гарантийных требований действуют следующие условия.

1. Настоящие правила гарантии действуют исключительно в отношении пользователей, т.е. физических лиц, которые не намереваются использовать настоящее изделие в рамках своей профессиональной или другой самостоятельной деятельности. Настоящие правила гарантии регулируют дополнительные условия оказания гарантийных услуг, которые нижеупомянутый производитель обеспечивает покупателям своих новых устройств в дополнение к условиям гарантии в соответствии с законом. Эти гарантийные обязательства не затрагивают Ваши законные гарантийные требования. Наши гарантийные услуги для Вас бесплатны.
2. Гарантийные услуги распространяются только на дефекты нового устройства нижеупомянутого производителя, которое вы приобрели, связанные с недостатком материала или производственным браком, и ограничиваются по нашему выбору устранением таких дефектов устройства или заменой устройства. Учтите, что наши устройства не предназначены для использования в промышленных целях, в ремесленном производстве и на профессиональной основе. Поэтому гарантийный договор считается недействительным, если устройство использовалось в течение гарантийного срока на кустарных, промышленных предприятиях или в ремесленном производстве, а также подвергалось сопоставимой нагрузке.
3. Наша гарантия не распространяется на:
  - повреждения устройства, возникшие в результате несоблюдения руководства по монтажу или неправильного монтажа, несоблюдения руководства по эксплуатации (например, при подключении к сети с неправильным напряжением или родом тока), несоблюдения требований касательно технического обслуживания и требований техники безопасности, воздействия на устройство аномальных условий окружающей среды или недостаточного ухода и технического обслуживания;
  - повреждения устройства, возникшие в результате неправильного или ненадлежащего использования (например, перегрузка устройства или применение не допущенных к использованию насадок или принадлежностей), попадания в устройство посторонних предметов (например, песка, камней или пыли, повреждения при транспортировке), применения силы или внешних воздействий (например, повреждения при падении);
  - повреждения устройства или частей устройства, связанные с износом в связи с эксплуатацией, обычным или другим естественным износом.
4. Гарантийный срок составляет 24 месяца, отсчет начинается со дня покупки устройства. Гарантийные права необходимо предъявлять до истечения срока гарантии в течении двух недель после того как будет обнаружена неисправность. Заявления на гарантийное обслуживание после истечения срока гарантии не принимаются. Ремонт или замена устройства не ведет к продлению гарантийного срока, также при оказании такой услуги отсчет нового гарантийного срока на устройство или возможно установленные детали не начинается заново. Это условие действует также при обращении в местный сервисный отдел.
5. Для предъявления гарантийных требований сообщите о неисправности устройства на сайте [www.isc-gmbh.info](http://www.isc-gmbh.info). Приготовьте квитанцию о покупке или другие доказательства приобретения Вами нового устройства. Оказание гарантийных услуг применительно к устройству, направленным на рассмотрение без соответствующих доказательств или фирменной таблички, исключается ввиду недостатка данных для идентификации таких устройств. Если наша гарантия распространяется на неисправность устройства, Вы немедленно получите отремонтированное или новое устройство.

Само собой разумеется, мы можем также устранить при оплате затрат неисправности устройства, которые не входят в объем гарантийных услуг или при истечении срока гарантии. Для этого Вам необходимо выслать устройство на адрес нашей службы сервиса.

Что касается быстроизнашивающихся, расходных деталей и недостающих компонентов, мы обращаем внимание на ограничения этой гарантии согласно информации о сервисном обслуживании настоящего руководства по эксплуатации.

## Vsebina

1. Varnostni napotki
2. Opis naprave na obseg dobave
3. Predpisana namenska uporaba
4. Tehnični podatki
5. Pred uporabo
6. Upravljanje
7. Čiščenje, vzdrževanje in naročanje nadomestnih delov
8. Odstranjevanje in ponovna uporaba
9. Skladiščenje
10. Transport
11. Napake
12. Prikaz napajalnika



**Nevarnost!** - Da bi zmanjšali tveganje poškodb, preberite navodila za uporabo!

Otroci naprave ne smejo uporabljati. Otroci morajo biti pod nadzorom, da se ne igrajo z napravo. Otroci naprave ne smejo čistiti ali vzdrževati. Naprave ne smejo uporabljati osebe z zmanjšanimi fizičnimi, čutnimi ali duševnimi sposobnostmi ali osebe, ki nimajo dovolj znanja ali izkušenj, razen če jih nadzira ali vodi odgovorna oseba.



**Nevarnost!**

Pri uporabi naprav je potrebno upoštevati nekaj varnostnih ukrepov, da bi preprečili poškodbe in materialno škodo. Zato skrbno preberite ta navodila za uporabo/varnostne napotke. Le-te dobro shranite tako, da boste imeli zmeraj pri roki potrebne informacije. Če bi napravo izročili drugim osebam, Vas prosimo, da jim izročite tudi ta navodila za uporabo/varnostne napotke. Ne prevzemamo nobene odgovornosti za nezgode ali škodo, ki bi nastale zaradi neupoštevanja teh navodil za uporabo in varnostnih napotkov.

**1. Varnostni napotki**

Odgovarjajoče varnostne napotke lahko preberete v priloženi knjižici!

**Nevarnost!****Preberite varnostne napotke in navodila.**

Neupoštevanje varnostnih napotkov in navodil ima lahko za posledico električni udar, požar in/ali hude poškodbe. **Shranite vse varnostne napotke in navodila za kasnejšo uporabo.**

**Opis tabel z napotki na napravi (glejte sliko 24)**

- 1: Pozor!
- 2: Nosite zaščito za vid in sluh!
- 3: Zaščitite pred vlago!
- 4: Pred zagonom preberite navodila za uporabo!
- 5: Tretjim osebam ne dovolite na območje nevarnosti!
- 6: Orodje dela še po izklopu!

**2. Opis naprave na obseg dobave****2.1 Opis naprave (slika 1/2)**

1. Sprejem za akumulator
2. Stikalo za vklop/izklop
3. Vklonpa zapora
4. Pasni držaj
5. Držaj za dodatni ročaj
6. Vodilna prečka zgoraj
7. Vezni element prečk
8. Krovna matica
9. Vodilna prečka spodaj
10. Ohišje motorja
11. Ohišje navitka
12. Robno vodilo
13. Pokrov zaščite nitke
14. Nož za nitko
15. Zaščitni pokrov

16. Dodatni ročaj
17. Vijačni ročaj
18. Ključ z notranjim šestrobom
19. Nitka
20. Nosilni pas

**2.2 Obseg dobave**

S pomočjo opisanega obsega dobave preverite, ali je artikel popoln. Če deli manjkajo, se najkasneje v 5 delovnih dnevih po nakupu izdelka obrnite na naš servisni center ali na prodajno mesto, kjer ste napravo kupili, in predložite račun. Upoštevajte preglednico garancijskih storitev ob koncu tega navodila.

- Odprite embalažo in previdno vzemite napravo iz embalaže.
- Odstranite embalažni material in embalažne in transportne varovalne priprave (če obstajajo).
- Preverite, če je obseg dobave popoln.
- Preverite morebitne poškodbe naprave in delov pribora, do katerih bi lahko prišlo med transportom.
- Po možnosti shranite embalažo do poteka garancijskega roka.

**Nevarnost!**

**Naprava in embalažni material nista igrača za otroke! Otroci se ne smejo igrati s plastičnimi vrečkami, folijo in malimi deli opreme! Obstaja nevarnost zadušitve in zaužitja takšnih delov materiala!**

- Zgornji del obrezovalnika
- Spodnji del obrezovalnika z navitkom
- Zaščitni pokrov
- Vodilni ročaj
- Ključ z notranjim šestrobom
- Nosilni pas
- Originalna navodila za uporabo
- Varnostna navodila

**3. Predpisana namenska uporaba**

Naprava je primerna za rezanje trate in travnatih površin. Naprava ni predvidena za javne nasade, parke, športna igrišča, ob cestah in za kmetijstvo ali gozdarstvo.

Upoštevanje priloženih proizvajalčevih navodil za uporabo je pogoj za pravilno uporabo naprave.

**Pozor! Zaradi nevarnosti poškodovanja oseb ali materialne škode naprave ne uporabljajte za sesekljanje materiala za kompostiranje.**

Ta stroj se lahko uporablja le v skladu z njegovo namembnostjo. Vsaka druga uporaba šteje kot nenamenska nedovoljena uporaba. Za kakršnekoli poškodbe ali škodo, ki bi nastale zaradi nedovoljene uporabe, nosi odgovornost uporabnik/upravljalca in ne proizvajalec.

Prosimo, da upoštevate, da naše naprave niso bile konstruirane za namene uporabe v obrtništvu ali industriji. Ne prevzemamo nobene odgovornosti, če je bila naprava uporabljena v obrtništvu ali industriji ter v podobnih dejavnostih.

**Pozor!**

**Tudi, če delate s tem električnim orodjem po predpisih, zmeraj obstaja nekaj ostalih tveganj. Nastopijo lahko sledeče nevarnosti v zvezi s konstrukcijo in izvedbo tega električnega orodja:**

- Poškodbe pljuč, če ne uporabljate primerne protiprašne zaščitne maske.
- Poškodbe sluha, če ne uporabljate primerne zaščite za ušesa.
- Zdravstvene težave, ki so posledica tresljajev rok, če dlje časa uporabljate napravo ali, če je ne uporabljate in vzdržujete pravilno.
- Poškodbe in gmotna škoda zaradi štrlečih delov.
- Ureznine, če ne uporabljate primerne zaščitne obleke.

**Nevarnost!**

To električno orodje proizvaja med delovanjem elektromagnetno polje. To polje lahko v nekaterih okoliščinah vpliva na aktivne ali pasivne medicinske vsadke. Za zmanjšanje nevarnosti resnih ali celo smrtnih poškodb priporočamo, da se osebe z medicinskimi vsadki pred uporabo pripomočka posvetujejo s svojim zdravnikom in izdelovalcem medicinskega vsadka.

## 4. Tehnični podatki

Napetost .....	36 V d.c.
Št. vrtljajev $n_0$ .....	9.000 min <sup>-1</sup>
Rezalna krivulja .....	Ø 30 cm
Razred zaščite .....	III
Nivo zvočne moči $L_{WA}$ .....	94,18 dB(A)
Nivo zvočnega tlaka $L_{pA}$ .....	88,8 dB(A)

Negotovost K .....	1,46 dB(A)
Vibracija $a_h$ .....	3,559 m/s <sup>2</sup>
Negotovost K .....	1,5 m/s <sup>2</sup>
Teža: .....	3,05 kg
Nivo zvočnega tlaka na ušesih upravljavca .....	88,8 dB (A)
Negotovost K .....	3 dB(A)

**Pozor!**


Naprava je dobavljena brez akumulatorjev in polnilnika; uporabljate jo lahko samo z litij-ionskimi akumulatorji (2 kosa) serije Power-X-Change!

Litij-ionske akumulatorje serije Power-X-Change je dovoljeno polniti samo s polnilnikom Power-X-Charger.

**Polnilnik Power-X-Charger**

Omrežna napetost .....200-250 V~ 50-60 Hz

**Izhod**

Nazivna napetost .....	21 V d. c.
Nazivni tok .....	3000 mA
Razred zaščite .....	II / 

Nivo hrupa pripomočka lahko prekorači 85 dB(A). V tem primeru mora uporabnik ustrezno ukrepati in se pred hrupom zaščititi. Hrup je bil izmerjen po EN ISO 11201:2010 in EN ISO 3744:2010. Vrednost nihanj na ročaju je bila določena v skladu z EN 28662-1:1992.

**Pozor!**

Vrednost nihanj se lahko na podlagi uporabe električnega orodja spremeni in je lahko v izjemnih primerih nad navedeno vrednostjo.

**Omejite hrupnost in vibracije na minimum!**

- Uporabljajte samo brezhibne naprave.
- Redno vzdržujte in čistite napravo.
- Vaš način dela prilagodite napravi.
- Ne preobremenjujte naprave.
- Po potrebi dajte napravo v preverjanje.
- Izključite napravo, ko je ne uporabljate.
- Uporabljajte rokavice.

## 5. Pred uporabo

Naprava se dobavi brez akumulatorja in polnilnika!

### 5.1 Montaža zaščitnega pokrova (slika 3)

Odstranite vijak z notranjim šestrobom od zaščitnega pokrova. Zaščitni pokrov (15) potiskajte do omejila v sprejem na ohišju motorja in ga privijačite z vijakom z notranjim šestrobom, ki ste ga pred tem odstranili (sl. 3). Na spodnji strani zaščitnega pokrova je rezilo (sl. 2/poz. 14) za samodejno reguliranje dolžine nitke. Opremljen je z zaščitnim pokrovom. Pred začetkom dela odstranite zaščitni pokrov.

### 5.2 Montaža robnega vodila (sl. 4)

Konce robnega vodila (poz. 12) narahlo povlecite narazen in vtaknite konec in predvidene luknje levo in desno na montažnem ohišju.

### 5.3 Montaža nosilnega pasu (sl. 5)

Sponko (B) nosilnega pasu (20) vpnite v pasni držaj (4).

### 5.4 Montaža vodilne prečke (sl. 6)

Zgornjo vodilno prečko (6) vstavite v spodnjo vodilno prečko (9). Privijačite vezni element prečk (7) na spodnjo vodilno prečko s krovno matico (8) na zgornjo vodilno prečko.

### 5.5 Montaža dodatnega ročaja (sl. 7)

Vtaknite dodatni ročaj (16) v držalo (5) in oba dela privijačite z vijakom za ročaj (17).

### 5.6 Nastavitev dodatnega ročaja (sl. 8)

- a) Nastavitev nagiba  
Odprite vijak za ročaj (17). Nastavite zeleni nagib dodatnega ročaja (16). Ponovno privijačite vijak za ročaj (17).
- b) Zamik dodatnega ročaja  
Odprite (a) zapah (C) in zamaknite dodatni ročaj na zeleno mesto. Zaprite (b) zapah (C).

### 5.7 Nadevanje nosilnega pasu

Nosilni pas omogoča ergonomsko in varno delo. Napravo vedno izklopite, preden odpustite nosilni pas – nevarnost poškodb.

1. Sponko (sl. 5/pol. B) vpnite v pasni držaj.
2. Nosilni pas poravnajte prek levega ramena (sl. 9).
3. Dolžino pasu nastavite tako, da poteka rezalna glava nitke vzporedno s tlemi. Za zagotovitev optimalne dolžine pasu nato izvedite

nekaj nihajnih gibov, ne da zaženete napravo.

4. Nosilni pas je opremljen s sponko. Če morate napravo hitro odložiti, stisnite kavlje (sl. 10).

Pred vsakim zagonom naprave preverite naslednje:

- Brezhibno stanje in popolnost zaščitnih naprav in rezalne naprave.
- Čvrsto ležišče vseh privijačenj.
- Gibljivost vseh gibljivih delov.

### 5.8 Montaža akumulatorja

Akumulatorje potiskajte levo in desno v predvidene sprejeme za akumulator (sl. 2/poz. 1). Takoj, ko je akumulator povsem poglobljen (sl. 1), se slišno zaskoči. Za odvzem akumulatorja pritisnite na zaskočno tipko (sl. 12/poz. K) in izvlecite akumulator.

### 5.9 Polnjenje akumulatorja (sl. 11)

1. Baterijski vložek vzemite iz naprave. Za to pritisnite na stransko zaskočni gumb.
2. Primerjajte, ali se omrežna napetost na tipski tablici ujema z omrežno napetostjo, ki je na voljo. Vključite vtič napajalnika (8) v zidno vtičnico. Zelena LED-dioda začne utripati.
3. Baterijo (7) potisnite na napajalnik (8).
4. V točki 10 »Prikaz napajalnika« najdete tabelo s pomeni prikaza LED-diod na polnilni napravi.

Med polnjenjem se lahko baterija nekoliko ogreje. Vendar je to normalno. Če polnjenje baterijskega vložka ni mogoče, preverite

- ali je vtičnica pod napetostjo.
- ali je kontakt na polnilnih kontaktih brezhiben.

Če polnjenje baterijskega vložka še vedno ni mogoče, pošljite

- napajalnik
  - in baterijski vložek
- naši službi za stranke.

V interesu dolge življenjske dobe baterijskega vložka poskrbite za pravočasno polnjenje baterijskega vložka. To je potrebno v vsakem primeru, če opazite, da moč akumulatorske kosilnice peša. Baterijskega vložka nikoli ne izpraznite popolnoma. S tem poškodujete baterijski vložek!

## 5.10 Prikaz zmogljivosti akumulatorja

### (slika 12)

Pritisnite na stikalo za prikaz kapacitete akumulatorja (poz. F). Prikaz kapacitete akumulatorja (poz. H) signalizira stanje napolnjenosti akumulatorja s 3 barvnimi lučkami LED.

### Vse 3 LED-lučke svetijo:

Akumulator je do konca napolnjen.

### Svetita 2 ali 1 lučka LED:

Akumulator je še zadostno napolnjen.

### 1 lučka LED utripa:

Akumulator je prazen in ga napolnite.

### Vse lučke LED utripajo:

Akumulator je bil globinsko izpraznjen in zato okvarjen. Okvarjenega akumulatorja več ne smete uporabljati in polniti!

## 6. Upravljanje

Upoštevajte zakonska določila za zaščito pred hrupom, ki se lahko krajevno razlikujejo.

Nevarnost! Pri delu mora biti zaščitni pokrov montiran.

### 6.1 Vkllop/izklop naprave, nastavitve števila vrtljajev (sl. 13)

#### Vkllop in nastavitve števila vrtljajev

Zagonsko blokado (3) potisnite naprej in sočasno pritiskajte na stikalo za vklop/izklop (2). Z bolj ali manj močnim pritiskanjem na stikalo za vklop/izklop lahko med obratovanjem brezstopenjsko nastavljate število vrtljajev. Močnejše ko pritiskate, večje je število vrtljajev.

#### Izklop

Izpustite stikalo za vklop/izklop.

### 6.2 Napotki za delo

Pred uporabo naprave vadite vse delovne tehnike ob izklopljenem motorju in brez akumulatorja. Kosite le suho travo. Daljšo travo morate krajšati po stopnjah (sl. 14).

### Podaljšanje rezalne nitke (sl. 15)

Nevarnost! V navitek nikoli ne dajajte nobene vrste kovinske žice ali kovinske žice, prevlečene s plastičnimi masami. To lahko hudo poškoduje uporabnika.

Obrezovalnik trave je opremljen z polavtomatskim sistemom za podaljševanje nitke (impulzna avtomatika). Ob vsakem pritisku na polavtomatski sistem za podaljševanje nitke se nitka samodejno podaljša, da boste trato vedno krajšali z optimalno širino reza. Za podaljšanje rezalne nitke pustite motor delovati, medtem ko se navitek dotika tal. Nitka se samodejno podaljša. Nož na zaščitnem pokrovu skrajša vrvico do dopustne dolžine. Upoštevajte, da se obraba nitke zaradi pogostega dotikanja avtomatike za podaljševanje nitke poveča.

Napotek: Ko z napravo prvič delate, bo rezilo zaščitnega pokrova odrezalo morebitni presežek nitke. Če je nitka pri prvem zagonu prekratka, pritisnite na gumb na navitku in nitko krepko povlecite ven. Pri prvem zagonu se rezalna nitka samodejno prireže na optimalno dolžino.

S ščetko ali podobnim redno previdno odstranjujte ostanke trate s spodnje strani zaščitnega pokrova.

### Različni postopki košenja

Opozorilo! Za uporabo robnega vodila na zidovih ali predmetih odprite robno vodilo naprej (sl. 4). Ob neuporabi ga zložite navzgor (sl. 16).

**ZA UPOŠTEVANJE:** Tudi pri skrbni uporabi kosilnice za košenje ob temeljih, skalah ali betonskih zidovih se bo porabilo več rezalne nitke kot bi to bilo normalno.

### OBREZOVANJE / KOŠENJE

Zamahnite s kosilnico kot, da bi kosili s srpom od strani do strani. Zmeraj držite glavo z nitko vzporedno ob zemlji. Preverite zemljišče in določite zeleno višino košnje. Vodite in držite glavo z nitko na želeni višini tako, da boste kosili enakomerno.

### NIZKO OBREZOVANJE

Držite kosilnico pod rahlim naklonom natančno pred seboj tako, da se bo spodnja stran glave z nitko nahajala nad zemljo in bo nitka rezala na pravem mestu košenja. Zmeraj kosite vstran od sebe. Ne vlecite kosilnice k sebi.

### KOŠENJE OB OGRAJI / TEMELJIH Priporočila se vodenje roba!

Pri košenju se počasi približujte ograjam iz pletene žice, ograjam iz desk, zidovom iz naravnega kamna in temeljem, da bi lahko kosili čim bližje brez, da bi zadevali z nitko ob ovire. Če pride nitka v stik s skalami, kamnitim zidom ali temelji, se bo

obrabljala ali razcefrala. Če zadene mrežo ograje, se bo pretrgala.

## OBREZOVANJE OKROG DREVES

### Priporoča se vodenje roba!

Ko obrezujete travo okrog drevesnih debel, se bližajte počasi tako, da ne bo nitka prišla v stik z lubjem. Pojdite okrog drevesa in kosite pri tem od leve na desno. Travi ali plevelu se približujte s konico nitke in obrnite glavo z nitko nekoliko naprej.

**OPOZORILO:** Predvsem bodite previdni pri odrezovanju vegetacije s košenjem. Pri takšnem delu poskrbite za varnostno razdaljo 30 metrov med Vami in drugimi osebami ali živalmi.

## ODREZOVANJE VEGETACIJE S KOŠENJEM

Pri odrezovanju vegetacije s košenjem zagrabite celotno vegetacijo do zemlje. Pri tem nagnite glavo z nitko pod kotom 30 stopinj na desno. Ročaj nastavite v zeleni položaj. Upoštevajte povečano nevarnost poškodb uporabnika, gledalcev in živali in tudi nevarnost poškodovanja stvari zaradi zalučanja predmetov (n.pr. kamenje) (Slika 17).

**OPOZORILO:** S kosilnico ne odstranjujte predmetov iz pešpoti, itd.! Kosilnica je zmogljivo orodje in lahko zaluča kamenje ali druge predmete tudi 15 metrov vstran ali celo dlje in tako povzroči poškodbe ali škodo na avtomobilih, hišah in oknih.

## Žaganje

Naprava ni primerna za žaganje.

## 7. Čiščenje, vzdrževanje in naročanje nadomestnih delov

### Nevarnost!

Preden obrezovalnik trave odložite in očistite, odstranite baterij.

### 7.1 Čiščenje

- Zaščitno opremo, zračne reže in ohišje motorja vzdržujte kar se le da v stanju brez prisotnosti prahu in umazanije. Napravo obrišite s suho krpo ali s komprimiranim zrakom pod nizkim pritiskom.
- Priporočamo, da napravo očistite neposredno po vsakem končanem delu.
- Redno čistite napravo z vlažno krpo in nekaj milnice. Ne uporabljajte nobenih čistilnih ali razredčilnih sredstev; le-ta lahko poškodujejo plastične dele naprave. Pazite na to, da ne

pride voda v notranjost naprave. Vstop vode v električno napravo povečuje tveganje električnega udara.

- Sprijeto umazanijo na zaščitnem pokrovu odstranite s ščetko.

### 7.2 Zamenjava navitka

Nevarnost! Odstranite akumulatorja!

1. Sl. 18 Pritisnite skupaj površini, označeni z M, na ohišju navitka in snemite pokrov navitka.
2. Odstranite prazni navitek in tlačno vzmet.
3. Sl. 19 Konec navitka vstavite v nov navitek skozi ušesce (P) pokrova navitka in pustite nitko gledati iz njega za približno 13 cm. Tlačno vzmet (N) vstavite v navitek.
4. Pokrov navitka ponovno potisnite v ohišje navitka nitke.

### 7.3 Zamenjava rezalne niti

Nevarnost! Odstranite akumulatorja!

1. Sl. 18 Pritisnite skupaj površini, označeni z M, na ohišju navitka in snemite pokrov navitka.
2. Odstranite prazni navitek in tlačno vzmet.
3. Odstranite še morebitno obstoječo rezalno nitko.
4. Sl. 20 Novo rezalno nitko vstavite v držalo nitke v navitku.
5. Nit pod napetostjo zavijajte v levo.
6. Sl. 21 V držalo nitke ob robu navitka zazankajte nitko približno 15 cm od konca nitke.
7. Sl. 19 Konec nitke speljite skozi ušesce pokrova nitke (P) v nov navitek. Tlačno vzmet (N) vstavite v navitek.
8. Kratko in krepko povlecite za konec nitke, da jo sprostite iz držala nitke.
9. Pokrov navitka ponovno potisnite v ohišje navitka nitke.

Pri prvem zagonu se nitka samodejno prireže na optimalno dolžino.

Pozor! Delci najlonske nitke, ki jih zaluča skozi zrak, lahko povzročijo poškodbe!

### 7.4 Brušenje rezila v zaščitnem pokrovu

Rezilo v zaščitnem pokrovu (sl. 2/ poz. 14) lahko sčasoma otopi. Če to ugotovite, odpustite vijak, s katerim je rezilo vpeto v zaščitnem pokrovu. Rezilo vpnite v primež. Rezilo pobrusite s plosko pilo in pri tem pazite, da ohranite kot rezalnega roba. Brusite samo v eno smer.

### 7.5 Zamenjava pokrova rezalne nitke (sl. 22)

Če morate pokrov rezalne nitke (13) zamenjati, odstranite morebitne vijake, pritisnite zaskočni

nastavek (R) navznoter in povlecite pokrov rezalne nitke navzdol. Potisnite na zaskočni nastavek (R) novega pokrova rezalne nitke (13) v predvidene luknje za sprejem.

### 7.6 Vzdrževanje

V notranjosti naprave ni nobenih delov, ki bi jih bilo potrebno vzdrževati.

### 7.7 Naročanje nadomestnih delov:

Pri naročanju nadomestnih delov je potrebno navesti naslednje navedbe:

- Tip naprave
- Art. številko naprave
- Ident- številko naprave
- Številka potrebnega nadomestnega dela

Aktualne cene in informacije najdete na spletni strani [www.isc-gmbh.info](http://www.isc-gmbh.info)

Št. art. nadomestnega navitka: 34.050.96

## 8. Odstranjevanje in ponovna uporaba

Naprava se nahaja v embalaži, da ne bi prišlo do poškodb med transportom. Ta embalaža je surovina in s tem ponovno uporabna ali pa jo je možno reciklirati. Naprava in njen pribor sta izdelana iz različnih materialov kot npr. kovine in plastika. Okvarjene naprave ne sodijo med gospodinske odpadke. Napravo odložite na ustreznem zbirališču, da bo pravilno odstranjena. Če ne poznate primernih zbirališč, se pozanimajte pri svoji občinski upravi.

## 9. Skladiščenje

Napravo in pribor za napravo skladiščite na temnem, suhem in pred mrazom zaščitenem in za otroke nedostopnem mestu. Optimalna skladiščna temperatura je med 5 in 30 °C. Električno orodje shranjujte v originalni embalaži.

Napravo lahko obesite za vgrajeno stensko držalo (sl. 23/poz. L).

## 10. Transport

- Napravo nosite vedno z eno roko na ročaju in drugo na dodatnem ročaju. Ne nosite je za ohišje motorja.
- Napravo zavarujte pred zdrsom, če jo prevažate.
- Za transport uporabljajte originalno embalažo, če je možno.

## 11. Napake

### Naprav ne dela:

Preverite, ali je akumulator polna in ali polnilnik deluje. Če naprava kljub napetosti ne deluje, jo pošljite na navedeni naslov službe za stranke.

## 12. Prikaz napajalnika

Prikaz stanja		Pomen in ukrepi
Rdeča lučka LED:	Zelena lučka LED	
Izklop	Utripa	<p><b>Pripravljeno na uporabo</b> Polnilec je priključen na omrežje in pripravljena na uporabo, akumulator ni v polnilni napravi</p>
Vklop	Izklop	<p><b>Polnjenje</b> Polnilec polni akumulator v načinu hitrega polnjenja.</p>
Izklop	Vklop	<p>Akumulator je 85 % poln in pripravljen na uporabo. (trajanje polnjenja 1,5 Ah akumulator: 30 min) (trajanje polnjenja 2,0 Ah akumulator: 40 min) (trajanje polnjenja 3,0 Ah akumulator: 60 min) (trajanje polnjenja 4,0 Ah akumulator: 80 min) (trajanje polnjenja 5,2 Ah akumulator: 130 min) Nato se do preklopi v blago polnjenje, dokler ni povsem poln. (Trajanje polnjenja skupaj 1,5 Ah akumulator: ca. 40 min) (Trajanje polnjenja skupaj 2,0 Ah akumulator: ca. 50 min) (Trajanje polnjenja skupaj 3,0 Ah akumulator: ca. 75 min) (Trajanje polnjenja skupaj 4,0 Ah akumulator: ca. 100 min) (Trajanje polnjenja skupaj 5,2 Ah akumulator: ca. 140 min) <b>Ukrep:</b> Akumulator odstranite iz polnilca. Polnilec ločite od omrežja.</p>
Utripa	Izklop	<p><b>Prilagodilno polnjenje</b> Polnilec je v načinu pazljivega polnjenja. Akumulator se pri tem zaradi varnosti počasneje polni in potrebuje več kot 1 uro. Vzroki so lahko naslednji: Akumulator zelo dolgo ni bil polnjen ali pa se je praznjenje že izčrpanega akumulatorja nadaljevalo (globoka izpraznitev) Temperatur a akumulatorja ni v idealnem razponu med 10 °C in 45 °C. <b>Ukrep:</b> Počakajte do konca postopka polnjenja, akumulator lahko kljub temu polnite naprej.</p>
Utripa	Utripa	<p>Napaka Postopek polnjenja ni mogoč. Akumulator je okvarjen. <b>Ukrep:</b> Okvarjenega akumulatorja več ne smete polniti. Akumulator odstranite iz polnilca.</p>
Vklop	Vklop	<p><b>Motnja temperature</b> Akumulator je prevroč (npr. neposredni sončni žarki) ali prehladen (pod 0 °C). <b>Ukrep:</b> Akumulator odstranite in ga za 1 dan shranite pri sobni temperaturi (pribl. 20 °C).</p>



Samo za dežele EU

Električnega orodja ne mečite med gospodinjske odpadke!

V skladu z evropsko smernico 2012/19/EG o starih električnih in elektronskih napravah in v skladu z izvajanjem nacionalne zakonodaje morate ločeno zbirati izrabljena električna orodja in jih predati v okoljsko varno ponovno predelavo.

Reciklažna alternativa za poziv za vračanje:

Lastnik električne naprave je alternativno zavezan, da namesto vračanja sodeluje pri strokovno ustreznem recikliranju v primeru predaje lastnine. Staro napravo se lahko v ta namen tudi prepusti na odvzemnem mestu, ki izvaja odstranjevanje v smislu nacionalne zakonodaje o odstranjevanju takšnih odpadkov. To se ne nanaša na starim napravam priložene dele pribora in opreme brez električnih komponent.

Ponatis ali kakršnokoli razmnoževanje dokumentacije in spremljajočih papirjev o proizvodu, tudi po izvlečkih, je dovoljeno samo z izrecnim soglasjem ISC GmbH.

Pridržana pravica do tehničnih sprememb



## Servisne informacije

V vseh državah, ki so navedene v garancijski listini, sodelujemo s kompetentnimi servisnimi partnerji, katerih kontakti so razvidni iz garancijske listine. Na voljo so vam za vse potrebne servisne storitve, kot so popravila, oskrba z nadomestnimi in obrabnimi deli ali oskrba s potrošnimi materiali.

Upoštevajte, da so nekateri deli tega izdelka izpostavljeni naravni obrabi zaradi uporabe oz. da so nekateri deli potrošni material.

Kategorija	Primer
Obrabni deli*	Akumulator, Sprejem motka z nitko
Obrabni material/ obrabni deli*	Motek z nitko
Manjkajoči deli	

\* ni nujno, da je v obsegu dobave!

Pri pomanjkljivostih ali napakah vas prosimo, da napako prijavite na [www.isc-gmbh.info](http://www.isc-gmbh.info). Napako kar najbolj natančno opišite in v vsakem primeru odgovorite na naslednja vprašanja:

Odgovorite na naslednja vprašanja:

- Je naprava nekoč delovala, ali je bila od vsega začetka okvarjena?
- Ste pred okvaro opazili kaj neobičajnega (simptom ali okvaro)?
- Kaj na napravi po vašem mnenju ne dela (glavni znak)?  
Opišite to napačno delovanje.

## Garancijska listina

Spoštovani uporabnik,

za naše izdelke izvajamo strogo končno kontrolo kakovosti. Če ta naprava kljub temu ne deluje brezhibno, to zelo obžalujemo in vas prosimo, da se obrnete na našo servisno službo na naslovu, ki je naveden na tej garancijski kartici. Z veseljem vam bomo svetovali tudi po telefonu na navedeni številki servisne službe. Za uveljavljanje garancijskih zahtevkov velja naslednje:

1. Ti garancijski pogoji so namenjeni izključno porabniku, tj. fizičnim osebam, ki tega izdelka ne bodo uporabljale za svojo obrt ali druge samostojne dejavnosti. Ti garancijski pogoji urejajo dodatne garancijske storitve, ki jih spodaj navedeni proizvajalec zagotavlja svojim kupcem novih naprav dodatno k zakonskemu jamstvu. Ta garancija ne vpliva na vaše zakonske garancijske zahtevke. Naše garancijske storitve so za vas brezplačne.
2. Garancijske storitve se nanašajo izključno na pomanjkljivosti na novih napravah zgoraj navedenega proizvajalca, ki ste jih kupili, in so posledica materialnih ali tovarniških napak, in ki jih po lastni presoji odpravimo na tej napravi ali napravo nadomestimo z drugo. Prosimo, upoštevajte, da naše naprave niso bile zasnovane za uporabo v poklicu, obrti ali za poklicno uporabo. Garancijska pogodba tako ne nastane, če napravo v garancijskem obdobju uporabljate za v obrtnih, rokodelskih ali industrijskih obratih ali če je bila izpostavljena obremenitvam, ki so temu enakovredna.
3. Iz garancije so izvzeti:
  - Škoda na napravi, ki je nastala zaradi neupoštevanja navodil za montažo ali zaradi nestrokovne inštalacije, neupoštevanja navodil za uporabo (kot npr. s priključitvijo na napačno omrežno napetost ali vrsto toka), neupoštevanja navodil za vzdrževanje in varnostnih določil ali zaradi izpostavitve naprave nenormalnim okoljskim pogojem ali zaradi neustrezne nege in vzdrževanja.
  - Škoda na napravi, ki je nastala zaradi nenamenske ali nestrokovne uporabe (npr. zaradi preobremenitve naprave ali uporabe v orodjih ali opremi, za katera ni odobrena), vdor tujkov v napravo (npr. peska, kamnov ali prahu, poškodb pri transportu), uporabe sile ali zunanje sile (npr. poškodbe pri padcih).
  - Škode na napravi ali delih naprave, ki je nastala kot posledica uporabe oz. običajne ali drugačne obrabe.
4. Garancijsko obdobje traja 24 mesecev in se začne z datumom nakupa naprave. Garancijske zahtevke je treba uveljaviti pred potekom garancijskega obdobja v roku dveh tednov, ko opazite okvaro. Uveljavljanje garancijskih zahtevkov po poteku garancijskega obdobja je izključeno. Popravilo ali menjava naprave ne podaljša garancijskega obdobja, niti ne predstavlja začetka novega garancijskega obdobja za storitev, izvedeno na napravi ali za morebitne vgrajene nadomestne dele. To velja tudi pri servisih na kraju samem.
5. Za uveljavljanje vašega garancijskega zahtevka okvarjeno napravo prijavite na: [www.isc-gmbh.info](http://www.isc-gmbh.info). Pripravite račun ali drugo dokazilo o vašem nakupu nove naprave. Naprave, poslana brez ustreznega dokazila ali tipske tablice, so izključene iz garancijskih storitev, saj jih ni možno uvrstiti. Če je okvara zajeta v naših garancijskih storitvah, boste takoj prejeli popravljeno ali novo napravo.

Seveda bomo proti plačilu z veseljem odpravili tudi okvare na napravi, ki v garancijski obseg ne sodijo ali ne sodijo več. Napravo nam pošljite na spodaj naveden naslov servisa.

Opozarjamo na omejitve v okviru te garancije za obrabne, potrošne in manjkajoče dele v skladu s servisnimi informacijami, opisanimi v teh navodilih za uporabo.

## Cuprins

1. Indicații de siguranță
2. Descrierea aparatului și cuprinsul livrării
3. Utilizarea conform scopului
4. Date tehnice
5. Înainte de punerea în funcțiune
6. Utilizarea
7. Curățarea, întreținerea și comanda pieselor de schimb
8. Eliminarea și reciclarea
9. Depozitarea
10. Transportul
11. Deranjamente
12. Afișajul aparatului de încărcat



**Pericol** - Pentru reducerea riscurilor de accidentare citiți instrucțiunile de utilizare

Este interzisă utilizarea aparatului de către copii. Copiii trebuie să fie supravegheați, astfel încât să nu se joace la aparat. Curățarea și întreținerea nu are voie să fie făcută de către copii. Aparatul nu are voie să fie utilizat de persoane cu capacități fizice, senzoriale sau mentale limitate sau care nu au experiență sau cunoștințe, cu excepția cazului în care sunt supravegheate sau îndrumate de o persoană responsabilă.

**Pericol!**

La utilizarea aparatelor trebuie respectate câteva măsuri de siguranță pentru a evita vătămările și pagubele. De aceea citiți cu atenție instrucțiunile de utilizare / indicațiile de siguranță. Păstrați aceste materiale în bune condiții, pentru ca informațiile respective să fie disponibile în orice moment. În cazul în care predați aparatul altor persoane, înmânați vă rugăm și aceste instrucțiuni de utilizare / indicații de siguranță. Nu preluăm răspunderea pentru accidente sau pagube, care se produc datorită nerespectării acestor instrucțiuni și a indicațiilor de siguranță.

**1. Indicații de siguranță**

Indicațiile de siguranță corespunzătoare le găsiți în broșura anexată!

**Pericol!**

**Citiți toate indicațiile de siguranță și instrucțiunile.** Nerespectarea indicațiilor de siguranță și a instrucțiunilor pot duce la electrocutare, incendii și/sau răniri grave. **Păstrați toate instrucțiunile și indicațiile de siguranță pentru viitor.**

**Explicarea plăcuței de identificare de pe aparat (vezi figura 24)**

- 1: Avertisment!
- 2: Se va purta protecție antifonică și ochelari de protecție!
- 3: A se proteja împotriva umidității!
- 4: Înainte de punerea în funcțiune citiți manualul de utilizare!
- 5: Țineți terții la distanță de zona periculoasă!
- 6: Scula se oprește cu o mișcare de inerție!

**2. Descrierea aparatului și cuprinsul livrării****2.1 Descrierea aparatului (Fig. 1/2)**

1. Lăcaș pentru acumulator
2. Întrerupător pornire/oprire
3. Blocaj de pornire
4. Prinderea curelei
5. Suport pentru mânerul suplimentar
6. Bară de ghidare superioară
7. Element de îmbinare pentru bara de ghidare
8. Piuliță olandeză
9. Bară de ghidare inferioară
10. Carcasa motorului
11. Carcasa bobinei

12. Ghidaj drept al marginilor
13. Capac de protecție pentru fir
14. Cuțit fir
15. Mască de protecție
16. Mâner suplimentar
17. Șurub mâner
18. Cheie hexagonală
19. Fir
20. Curea de transport

**2.2 Cuprinsul livrării**

Vă rugăm să verificați integralitatea articolului în baza cuprinsului livrării descris. În cazul în care lipsesc piese, vă rugăm să vă adresați în interval de maxim 5 zile lucrătoare de la cumpărarea articolului, la centrul nostru de service sau la magazinul la care ați achiziționat aparatul, prezentați în acest caz un bon de cumpărare valabil. Vă rugăm să țineți cont de tabelul de garanție cuprins în informațiile de service din capătul instrucțiunilor de utilizare.

- Deschideți ambalajul și scoateți aparatul cu grijă.
- Îndepărtați ambalajul, precum și siguranțele de ambalare și de transport (dacă există).
- Verificați dacă livrarea este completă.
- Controlați aparatul și accesoriile dacă nu prezintă pagube de transport.
- Păstrați ambalajul după posibilitate, până la expirarea duratei de garanție.

**Pericol!**

**Aparatul și ambalajul nu sunt jucării pentru copii! Copiii le este interzis să se joace cu pungi din material plastic, folii și piese mici! Există pericolul de înghițire și sufocare!**

- Parte superioară a trimmerului
- Parte inferioară a trimmerului cu bobina firului
- Mască de protecție
- Mâner de ghidare
- Cheie hexagonală
- Curea de transport
- Instrucțiuni de utilizare originale
- Indicații de siguranță

### 3. Utilizarea conform scopului

Aparatul este destinat pentru tăierea gazonului și a suprafețelor cu iarbă. Aparatul nu este prevăzut pentru utilizarea în spații verzi publice, parcuri, terenuri de sport, străzi și în agricultură sau silvicultură.

Respectarea manualului de utilizare anexat de producător este o premisă pentru utilizarea conformă a aparatului.

**Atenție! Din cauza pericolului de accidente și daune materiale aparatul nu poate fi utilizat pentru tocarea materialului vegetal în vederea compostării.**

Aparatul poate fi utilizat numai în conformitate cu scopul pentru care a fost creat. Orice utilizare care depășește acest domeniu este considerată neconformă. Pentru eventualele daune sau accidente de orice tip rezultate ca urmare a utilizării neconforme a aparatului răspunde utilizatorul/operatorul și nu producătorul.

Vă rugăm să țineți de asemenea cont de faptul că aparatele noastre nu sunt construite pentru utilizare în scopuri lucrative, meșteșugărești sau industriale. Noi nu preluăm nicio garanție atunci când aparatul a fost folosit în scopuri meșteșugărești, industriale, precum și pentru activități similare.

#### Atenție!

#### Riscuri reziduale

**Riscurile reziduale nu pot fi eliminate complet, chiar dacă manipulați această sculă electrică în mod regulamentar. Următoarele pericole pot apărea, dependente de tipul constructiv și execuția acestei scule electrice:**

- Afeecțiuni pulmonare, în cazul în care nu se poartă mască de protecție împotriva prafului adecvată.
- Afeecțiuni auditive, în cazul în care nu se poartă protecție antifonică corespunzătoare.
- Afeecțiuni ale sănătății rezultate din vibrația mână-braț, în cazul utilizării timp mai îndelungat a aparatului sau a utilizării și întreținerii sale necorespunzătoare.
- Vătămări și daune materiale, cauzate de obiecte azvârlite.
- Răniri prin tăiere, în cazul în care nu se poartă îmbrăcăminte de protecție.

#### Pericol!

Această sculă electrică generează în timpul funcționării un câmp electromagnetic. În anumite condiții, acest câmp poate influența implanturi medicale active sau pasive. Pentru reducerea pericolului unor vătămări grave sau chiar mortale, recomandăm persoanelor cu implanturi medicale, să consulte medicul și producătorul implantului medical, înainte de utilizarea aparatului!

### 4. Date tehnice

Tensiune .....	36 V d.c.
Turație $n_0$ .....	9000 min <sup>-1</sup>
Rază de tăiere.....	Ø 30 cm
Clasă de protecție.....	III
Nivelul capacității sonore $L_{WA}$ .....	94,18 dB (A)
Nivelul presiunii sonore $L_{pA}$ .....	88,8 dB (A)
Nesiguranța K .....	1,46 dB (A)
Vibrație $a_n$ .....	3,559 m/s <sup>2</sup>
Nesiguranța K.....	1,5 m/s <sup>2</sup>
Greutate:.....	3,05 kg
Nivelul presiunii sonore la urechea utilizatorului .....	88,8 dB (A)
Nesiguranța K .....	3 dB (A)

#### Atenție!

Aparatul este livrat fără acumulatori și aparat de încărcat, utilizarea sa este permisă numai cu acumulatorii Li-Ion (2 bucăți) din seria Power-X-Change!

Încărcarea acumulatorilor Li-Ion din seria Power-X-Change este permisă numai cu un încărcător Power-X-Charger.

#### Încărcător Power-X-Change

Tensiunea de rețea:..... 200-250 V~ 50-60 Hz

#### Ieșire

Tensiunea nominală .....

Curentul nominal .....

Clasa de protecție: .....

Zgomotul produs de mașină poate depăși 85 dB (A). În acest caz trebuie luate măsuri de protecție fonică pentru utilizator. Zgomotul a fost măsurat conform EN ISO 11201:2010 și EN ISO 3744:2010. Valoarea vibrațiilor emise la mânerul aparatului a fost evaluată conform EN 28662-1:1992.

**Atenție!**

Valoarea vibrațiilor se va modifica în funcție de domeniul de utilizare a sculei electrice și în cazuri excepționale poate fi mai mare decât valoarea indicată.

**Limitați zgomotul și vibrațiile la un nivel minim!**

- Utilizați numai aparate în stare ireproșabilă.
- Întrețineți și curățați aparatul cu regularitate.
- Adaptați modul dvs. de lucru aparatului.
- Nu suprasolicitați aparatul.
- Dacă este necesar, lăsați aparatul să fie verificat.
- Decuplați aparatul, atunci când acesta nu este utilizat.
- Purtați mănuși.

**5. Înainte de punerea în funcțiune**

Aparatul este livrat fără acumulatori și aparat de încărcat!

**5.1 Montarea măștii de protecție (Fig. 3)**

Îndepărtați șurubul cu cap hexagonal înecat din masca de protecție. Împingeți masca de protecție (15) până la refuz pe carcasa motorului și înșurubați-o cu șurubul cu cap hexagonal înecat scos înainte (Fig. 3). În partea inferioară a măștii de protecție se află un cuțit (Fig. 2/Poz. 14) pentru reglarea automată a firului la lungimea adecvată. Acesta este prevăzut cu un capac de protecție. Îndepărtați capacul de protecție înainte de începerea lucrului.

**5.2 Montarea ghidajului drept al marginilor (Fig. 4)**

Îndepărtați puțin capetele ghidajului drept al marginilor (Poz. 12) și introduceți capetele în găurile prevăzute în acest sens în partea stângă și dreaptă a carcasei motorului.

**5.3 Montarea curelei de transport (Fig. 5)**

Agățați carabina (B) a curelei de transport (20) în prinderea curelei (4).

**5.4 Montajul bării de ghidare (Fig. 6)**

Îmbinați bara de ghidare superioară (6) cu bara de ghidare inferioară (9). Îmbinați elementul de îmbinare pentru bara de ghidare (7) de pentru bara de ghidare inferioară cu piulița olandeză (8) de pe bara de ghidare superioară.

**5.5 Montarea mânerului suplimentar (Fig. 7)**

Poziționați mânerul suplimentar (16) pe suport (5) și înșurubați ambele părți cu șurubul mâner (17).

**5.6 Reglarea mânerului suplimentar (Fig. 8)**

- Reglarea înclinării  
Desfaceți șurubul mâner (17). Reglați înclinarea dorită a mânerului suplimentar (16). Strângeți din nou șurubul mâner (17).
- Poziționarea mânerului suplimentar  
Desfaceți (a) blocajul (C) și împingeți mânerul suplimentar în poziția dorită. Închideți (b) din nou blocajul (C).

**5.7 Plasarea curelei de transport**

Cureaua de transport oferă posibilitatea de a lucra ergonomic și sigur. Opriti întotdeauna aparatul înainte de desfacerea curelei de umăr - pericol de accidente.

- Agățați carabina (Fig. 5/Poz. B) curelei de umăr în prinderea curelei.
- Treceți cureaua de umăr peste umărul stâng (Fig. 9).
- Reglați lungimea curelei de umăr astfel încât capul cu fir tăietor să fie orientat paralel cu solul. Pentru stabilirea lungimii optime a curelei de transport faceți apoi o mișcare de probă fără a porni motorul.
- Cureaua de umăr este întotdeauna prevăzută cu o cataramă. În cazul în care este necesar să puneți aparatul repede la o parte, apăsați cârligele (Fig. 10)

Înainte de fiecare punere în funcțiune a aparatului verificați:

- Starea impecabilă și integralitatea dispozitivelor de protecție și a dispozitivelor de tăiere.
- Dacă toate îmbinările cu șuruburi sunt stabile.
- Funcționarea lină a tuturor componentelor în mișcare.

**5.8 Montarea acumulatorilor**

Împingeți acumulatorii în stânga și dreapta în lăcașurile prevăzute în acest sens (Fig. 2/Poz.

- Odată ce acumulatorul este introdus complet (Fig. 1), acesta se blochează cu zgomot. Pentru îndepărtarea acumulatorului apăsați tasta de blocare (Fig. 12/Poz. K) și scoateți acumulatorul.

### 5.9 Încărcarea acumulatorului (Fig. 11)

1. Scoateți pachetul de acumulatori din aparat. Pentru aceasta apăsați tasta de blocare.
2. Comparați dacă tensiunea de rețea indicată pe plăcuța indicatoare corespunde pe tensiunea existentă în rețea. Introduceți ștecherul de rețea al aparatului de încărcat (8) în priză. LED-ul verde începe să lumineze intermitent.
3. Introduceți acumulatorul (7) în aparatul de încărcat (8).
4. La punctul „Afișajul aparatului de încărcat” găsiți un tabel cu semnificațiile afișajului LED-urilor pe aparatul de încărcat.

În timpul procesului de încărcare acumulatorul se poate încălzi puțin. Acest lucru este însă normal. Dacă nu este posibilă încărcarea pachetului de acumulatori vă rugăm să verificați,

- dacă există tensiune la priză
- dacă există un contact perfect la contactele de încărcare.

Dacă totuși nu este posibilă încărcarea pachetului de acumulatori, vă rugăm să trimiteți

- aparatul de încărcat
- și pachetul de acumulatori

la service-ul nostru pentru clienți.

În interesul unei durate îndelungate de utilizare a pachetului de acumulatori trebuie să asigurați încărcarea la timp a pachetului de acumulatori. Acest lucru este necesar în orice caz, atunci când constatați că puterea trimmerului pentru gazon cu acumulator scade. Nu descărcați niciodată complet pachetul de acumulatori. Acest lucru duce la defectarea pachetului de acumulatori!

### 5.10 Indicatorul capacității acumulatorului (Fig. 12)

Apăsați comutatorul pentru afișarea capacității acumulatorului (Poz. F). Indicatorul capacității acumulatorului (Poz. H) vă semnalizează nivelul de încărcare al acumulatorului pe baza a 3 LED-uri.

#### Toate 3 LED-urile luminează:

Acumulatorul este complet încărcat.

#### Se aprind 2 LED-uri sau numai unul:

Acumulatorul mai are rezerve suficiente.

#### 1 LED clipește:

Acumulatorul este gol, încărcăți acumulatorul.

### Toate LED-urile clipec:

Acumulatorul a fost descărcat profund și este defect. Încărcarea și utilizarea unui acumulator defect este interzisă!

## 6. Utilizarea

Respectați prevederile legale în legătură cu normele referitoare la protecția fonică, care pot varia în funcție de loc.

Pericol! În timpul lucrului trebuie să fie montată masca de protecție.

### 6.1 Pornirea și oprirea aparatului, reglarea turației (Fig. 13)

#### Pornirea și reglarea turației

Împingeți blocajul de pornire (3) înainte și apăsați concomitent întrerupătorului pornire/oprire (2). Prin apăsarea întrerupătorului pornire/oprire mai mult sau mai puțin poate fi reglată turația fără trepte în timpul funcționării. Cu cât mai mult apăsați, cu atât mai ridicată este turația.

#### Oprirea

Eliberați întrerupătorul pornire/oprire.

### 6.2 Indicații de lucru

Înainte de punerea în funcțiune a aparatului exersați diferitele tehnici de lucru cu motorul oprit și fără acumulator. Cosiți numai iarba uscată. Iarba înaltă se va cosi în trepte (Fig. 14).

### Prelungirea firului tăietor (Fig. 15)

Pericol! Nu înfășurați sârmă de metal sau sârmă de metal îmbrăcată în material plastic de orice fel pe bobina firului tăietor. Acest lucru poate duce la vătămări grave ale utilizatorului.

Trimmerul pentru gazon este dotat cu un sistem semiautomat de prelungire a firului (funcționare prin simplă apăsare). La fiecare acționare a sistemului semiautomat de prelungire a firului acesta este prelungit automat, pentru a cosi iarba cu lățimea optimă de tăiere. Pentru prelungirea firului tăietor lăsați motorul să funcționeze și bateți ușor bobina firului de pământ. Firul se va lungi automat. Cuțitul de la masca de protecție scurtează firul la lungimea admisă. Vă rugăm să rețineți că uzura firului este sporită prin acționarea prea frecventă a sistemului automat de prelungire a firului.



Indicație: Atunci când puneți mașina pentru prima dată în funcțiune, capătul în exces al firului este scurtat de lama tăietoare a carcasei de protecție. Dacă la prima punere în funcțiune firul este prea scurt, apăsați butonul de pe bobina firului și trageți cu forță firul în afară. La prima pornire firul este scurtat automat la lungimea optimă.

Îndepărtați cu regularitate resturile de iarbă cu o perie sau un obiect similar din partea inferioară a măștii de protecție.

### Diferite procedee de tăiere

Atenție! La utilizarea ghidajului drept al marginilor lângă ziduri sau alte obiecte, acesta trebuie să fie rabatat înainte (Fig. 4). În caz de neutilizare rabatați ghidajul marginilor în sus (Fig. 16).

Luați în considerare: Chiar și la utilizarea cu grijă, tăierea lângă fundamente, ziduri de piatră sau beton etc. are ca urmare uzura mai ridicată a firului tăietor decât în mod normal.

### Tăiere/ Cosire

Mișcați trimmerul cu mișcări oscilante dintr-o parte în alta. Țineți bobina firului mereu paralel cu solul. Verificați terenul și reglați înălțimea de tăiere dorită. Mișcați bobina firului la înălțimea dorită și mențineți această înălțime pentru a obține o tăietură uniformă.

### Tăierea joasă

Țineți trimmerul ușor înclinat în fața dvs., astfel încât partea inferioară a bobinei firului să fie deasupra solului, iar firul tăietor să atingă locul potrivit. Nu tăiați niciodată spre dvs. Nu trageți trimmerul spre dvs.

### Tăierea lângă garduri/ fundamente Se recomandă utilizarea ghidajului drept al marginilor!

Apropiati-vă în timpul tăierii încet de garduri din sârmă, garduri de lemn, ziduri din pietre naturale și fundamente pentru a tăia aproape de acestea, având grijă să nu atingeți obstacolul cu firul tăietor. Dacă firul ajunge în contact de ex. cu pietre, ziduri din piatră sau fundamente, acesta se uzează sau se franjuează. La lovirea gardului de sârmă firul tăietor se rupe.

### Tăierea în jurul copacilor

#### Se recomandă utilizarea ghidajului drept al marginilor!

La tăierea în jurul copacilor apropiați-vă încet, având grijă ca firul să nu atingă coaja copacului. Înapoiți în jurul copacului și tăiați din stânga spre dreapta. Apropiati-vă de iarbă sau buruieni cu vârful firului și înclinați bobina firului ușor înainte. Avertisment: Fiți deosebit de precauți în timpul lucrărilor de cosire. Mențineți la astfel de lucrări o distanță de 30 metri între dvs. și alte persoane sau animale.

### Cosirea

La cosire îndepărtați întreaga vegetație până la sol. Pentru aceasta înclinați bobina firului într-un unghi de 30 grade spre dreapta. Reglați mânerul în poziția dorită. Țineți cont de pericolul de vătămare ridicat pentru utilizator, privitori și animale, precum și de pericolul pagubelor materiale rezultate din azvârlirea obiectelor (de ex. pietre) (Fig. 17).

Avertisment: Nu îndepărtați cu aparatul obiecte de pe trotuare etc.!

Aparatul este o sculă puternică care poate azvârli pietre mici și alte obiecte la o distanță de peste 15 metri, provocând astfel vătămări corporale sau pagube la mașini, case și geamuri.

### Folosirea ca ferăstrău

Aparatul nu se va folosi ca ferăstrău.

## 7. Curățarea, întreținerea și comanda pieselor de schimb

### Pericol!

Înainte de depozitare și curățare decuplați trimmerul pentru gazon și scoateți acumulatorul.

#### 7.1 Curățarea

- Păstrați cât mai curat posibil dispozitivele de protecție, fantele de aerisire și carcasa motorului. Ștergeți aparatul cu o cârpă curată sau curățați-l cu aer comprimat la o presiune mică.
- Recomandăm curățarea aparatului imediat după fiecare utilizare.
- Curățați aparatul cu regularitate cu o cârpă umedă și puțin săpun. Nu folosiți detergenți sau solvenți; aceștia pot ataca părțile din material plastic ale aparatului. Fiți atenți să nu între apă în interiorul aparatului. Pătrunderea apei în aparatul electric mărește riscul de

electrocutare.

- Depunerile de pe capacul de protecție trebuie îndepărtate cu o perie.

## 7.2 Montajul/ Înlocuirea bobinei firului

### Pericol! Scoateți acumuloarele!

1. Fig. 18 Apăsați carcasa bobinei firului pe suprafețele marcate cu M și demontați capacul bobinei.
2. Îndepărtați bobina goală și arcul de compresiune.
3. Fig. 19 Treceți capetele de fir ale noii bobine prin eclisele din capacul bobinei (P) și lăsați firul să rămână cca. 13 cm afară. Puneți arcul de compresiune (N) în bobina firului.
4. Apăsați capacul bobinei din nou în carcasa bobinei firului.

## 7.3 Schimbarea firului tăietor

### Pericol! Scoateți acumuloarele!

1. Fig. 18 Apăsați carcasa bobinei firului pe suprafețele marcate cu M și demontați capacul bobinei.
2. Îndepărtați bobina goală și arcul de compresiune.
3. Îndepărtați eventuale resturi de fir tăietor.
4. Fig. 20 Introduceți noul fir tăietor în suportul pentru fir în interiorul bobinei.
5. Înfășurați firul sub tensiune în sens antiorar.
6. Fig. 21 Agățați firul la cca. 15 cm de capăt într-unul din suporturile firului de pe marginea bobinei.
7. Fig. 19 Treceți capetele de fir ale noii bobine prin eclisele (P) din capacul bobinei. Puneți arcul de compresiune (N) în bobina firului.
8. Trageți scurt și puternic de capătul firului pentru a-l elibera din suportul firului.
9. Apăsați capacul bobinei din nou în carcasa bobinei firului.

La prima pornire firul este scurtat automat la lungimea optimă.

Atenție! Capetele azvârlite ale firului de nylon pot duce la răniri!

## 7.4 Ascuțirea cuțitului de pe masca de protecție

Cuțitul de pe masca de protecție (Fig. 2/Poz. 14) se poate toci în timp. Dacă constatați acest lucru desfaceți șuruburile cu care cuțitul este fixat pe masca de protecție. Fixați cuțitul într-o menghină. Ascuțiți cuțitul cu o pilă plată și fiți atenți să păstrați unghiul de tăiere a lamei. Ascuțiți doar într-o singură direcție.

## 7.5 Schimbarea măștii firului tăietor (Fig. 22)

În cazul în care trebuie să schimbați capacul de protecție pentru fir (13), îndepărtați eventuale șuruburi existente, apăsați dispozitivele de blocare (R) și demontați capacul de protecție pentru fir. Apăsați dispozitivele de blocare (R) ale noului capac de protecție pentru fir (13) în găurile de preluare prevăzute în acest scop.

## 7.6 Întreținerea

În interiorul aparatului nu se găsesc piese care necesită întreținere curentă.

## 7.7 Comanda pieselor de schimb:

La comanda pieselor de schimb trebuie menționate următoarele date:

- Tipul aparatului
- Numărul articolului aparatului
- Numărul de identificare al aparatului
- Numărul de piesă de schimb al piesei de schimb necesare

Informații și prețuri actuale găsiți la adresa [www.isc-gmbh.info](http://www.isc-gmbh.info)

Bobina firului de schimb Art.-Nr.: 34.050.96

## 8. Eliminarea și reciclarea

Aparatul se află într-un ambalaj pentru a împiedica pagubele de transport. Acest ambalaj este o materie primă și este astfel re folosibil sau poate fi readus în circuitul de revalorificare a materiilor prime. Aparatul și piesele sale auxiliare sunt construite din diferite materiale, cum ar fi de exemplu metal sau material plastic. Aparatele electrice nu se vor arunca la gunoiul menajer. Pentru salubritatea corespunzătoare, aparatul se va preda la un centru de colectare. Dacă nu aveți cunoștință unde se află un centru de colectare, informați-vă în acest sens la administrația comunală.

## 9. Depozitarea

Depozitați aparatul și accesoriile acestuia la loc întunecos, uscat și ferit de îngheț. Temperatura de depozitare optimă este între 5 și 30 °C. Păstrați aparatul electric în ambalajul original.

Aparatul poate fi atârnat prin suportul de perete integrat (Fig. 23/Poz. L).

## 10. Transportul

- Transportați aparatul întotdeauna ținându-l cu o mână de mâner și cu cealaltă mână de mânerul suplimentar. Nu transportați aparatul ținându-l de carcasa motorului.
- Asigurați aparatul împotriva alunecării, atunci când îl transportați cu un vehicul.
- Dacă este posibil, folosiți pentru transport ambalajul original.

## 11. Deranjamente

Aparatul nu funcționează:

Verificați dacă acumulatorul este încărcat și aparatul de încărcat funcționează. Dacă aparatul nu funcționează deși există tensiune în rețea, trimiteți aparatul la service-ul pentru clienți indicat.

## 12. Afișajul aparatului de încărcat

Starea afișajului		Semnificația și măsura de remediere
LED-ul roșu	LED-ul verde	
stins	intermitent	<b>Stare de funcționare</b> Aparatul de încărcat este conectat la rețea și pregătit de funcționare, acumulatorul nu este în aparatul de încărcat
aprins	stins	<b>Încărcare</b> Aparatul de încărcat încarcă acumulatorul în regim de încărcare rapidă.
stins	aprins	Acumulatorul este încărcat 85% și poate fi pus în folosință. (Durata de încărcare pentru acumulator 1,5 Ah: 30 min) (Durata de încărcare pentru acumulator 2,0 Ah: 40 min) (Durata de încărcare pentru acumulator 3,0 Ah: 60 min) (Durata de încărcare pentru acumulator 4,0 Ah: 80 min) (Durata de încărcare pentru acumulator 5,2 Ah: 130 min) După aceea, aparatul comută într-un regim de încărcare de protecție până la încărcarea completă. (Durata de încărcare totală pentru acumulator 1,5 Ah: cca. 40 min) (Durata de încărcare totală pentru acumulator 2,0 Ah: cca. 50 min) (Durata de încărcare totală pentru acumulator 3,0 Ah: cca. 75 min) (Durata de încărcare totală pentru acumulator 4,0 Ah: cca. 100 min) (Durata de încărcare totală pentru acumulator 5,2 Ah: cca. 140 min) <b>Măsură de remediere:</b> Îndepărtați acumulatorul din aparatul de încărcat. Deconectați aparatul de încărcat de la rețea.
intermitent	stins	<b>Încărcare adaptată</b> Aparatul de încărcat se găsește în regimul de încărcare de protecție. În acest regim, din motive de siguranță, acumulatorul este încărcat mai încet și necesită mai mult de o oră. Acest lucru poate avea următoarele cauze: - Acumulatorul nu a mai fost încărcat timp foarte îndelungat sau a fost continuată descărcarea unui acumulator uzat (descărcare profundă) - Temperatura acumulatorului nu se găsește în intervalul ideal, între 25° C și 45° C. <b>Măsură de remediere:</b> Așteptați până când procesul de încărcare este încheiat, apoi acumulatorul poate fi încărcat în continuare.
intermitent	intermitent	<b>Defecțiune</b> Nu mai este posibilă încărcarea acumulatorului. Acumulatorul este defect. <b>Măsură de remediere:</b> Încărcarea unui acumulator defect este interzisă. Îndepărtați acumulatorul din aparatul de încărcat.
aprins	aprins	<b>Deteriorare datorată temperaturii</b> Acumulatorul este prea fierbinte (de ex. la radiație solară directă) sau prea rece (sub 0° C) <b>Măsură de remediere:</b> Îndepărtați acumulatorul din aparatul de încărcat și păstrați-l o zi la temperatura încăperii (cca. 20° C).



Numai pentru țări ale UE

Nu aruncați aparatele electrice la gunoiul menajer!

Conform directivei europene 2012/19/CE cu privire la aparatele electrice și electronice vechi și punerea în aplicare în legislația națională, aparatele electrice uzate trebuie colectate separat și supuse unui ciclu de reciclare ecologic.

Alternativă de reciclare la apelul de trimitere înapoi:

Alternativ returnării, proprietarul aparatului electric este obligat să participe la o valorificare corectă a acestuia, în cazul renunțării asupra proprietății aparatului. Aparatul vechi poate fi predat în acest sens unui centru de colectare, care execută o îndepărtare conform legilor naționale referitoare la reciclare și deșeuri. Nu sunt afectate accesoriile atașate aparatelor vechi și materiale auxiliare fără componente electrice.

Retipărirea sau orice altă multiplicare a documentației și documentelor însoțitoare ale produselor, chiar și parțial, este permisă numai cu acordul în mod expres a firmei iSC GmbH.

Ne rezervăm dreptul pentru modificări de ordin tehnic

## Informații de service

În toate țările menționate în certificatul de garanție dispunem de parteneri de service competenți, datele de contact ale acestora le puteți găsi în certificatul de garanție. Acești parteneri vă stau la dispoziție pentru toate problemele referitoare la service, piese de schimb și de uzură sau aprovizionarea cu materiale de consum.

Se va ține cont de faptul că la acest produs, următoarele piese sunt supuse unei uzuri naturale sau datorate utilizării resp. că aceste piese sunt necesare ca materiale de consum.

Categorie	exemplu
Piese de uzură*	Acumulator, Suport pentru bobina firului
Material de consum/ Piese de consum*	Bobina firului
Piese lipsă	

\* nu este cuprins în livrare în mod obligatoriu!

În caz de deteriorări sau defecte, vă rugăm să anunțați acest lucru pe pagina de internet [www.isc-gmbh.info](http://www.isc-gmbh.info). Vă rugăm să țineți cont de descrierea exactă a defecțiunii și răspundeți în orice caz la următoarele întrebări:

- A funcționat aparatul o dată sau a fost de la început defect?
- Ați remarcat ceva înainte de defectarea aparatului (simptom înainte de defectare)?
- Ce fel de defecțiune prezintă aparatul după părerea dumneavoastră (simptom principal)?  
Descrieți această defecțiune.

## Certificat de garanție

Stimată clientă, stimate client,

produsele noastre sunt supuse unui control de calitate riguros. Dacă totuși vreodată acest aparat nu va funcționa ireproșabil, ne pare foarte rău și vă rugăm să vă adresați centrului nostru service, la adresa indicată la finalul acestui certificat de garanție. Bineînțeles că vă stăm și la telefon cu plăcere la dispoziție, la numerele de service menționate. Pentru revendicarea pretențiilor de garanție trebuie ținut cont de următoarele:

1. Aceste instrucțiuni de garanție se adresează exclusiv consumatorilor, deci persoanelor fizice, care nu doresc să utilizeze acest produs în cadrul unor activități lucrative sau pentru activități profesionale independente. Aceste instrucțiuni de garanție reglementează prestațiile de garanție suplimentare, pe care producătorul jos numit le promite cumpărătorilor săi la cumpărarea unui aparat nou, suplimentar garanției legale. Pretențiile dumneavoastră de garanție legale nu sunt atinse de această garanție. Prestația noastră de garanție este gratuită pentru dumneavoastră.
2. Prestația de garanție se extinde în exclusivitate asupra defectelor la aparatul nou achiziționat de dumneavoastră de la producătorul jos numit, care provin din erori de material sau de fabricație și se limitează, în funcție de decizia noastră, la remedierea acestor defecte sau la schimbarea aparatului. Vă rugăm să țineți de asemenea cont de faptul că aparatele noastre nu sunt construite pentru utilizare în scopuri lucrative, meșteșugărești sau profesionale. Din acest motiv nu se va încheia un contract de garanție, atunci când aparatul este folosit în perioada de garanție în întreprinderi lucrative, meșteșugărești sau industriale precum și pentru activități similare.
3. Excluse de la garanție sunt următoarele:
  - Deteriorări datorate neluării în considerare a instrucțiunilor de montare, a instrucțiunilor de utilizare sau instalării necompetente (cum ar fi de exemplu racordarea la o tensiune de rețea greșită sau la un curent greșit), neluării în considerare a prescripțiilor referitoare la lucrările de întreținere și siguranță, expunerea aparatului la condiții de mediu anormale sau îngrijire și întreținere insuficientă.
  - Deteriorări ale aparatului, cauzate de utilizarea abuzivă sau improprie (cum ar fi suprasolicitarea aparatului sau folosirea uneltelor atașabile sau auxiliarelor neadmiși), intrarea corpurilor străine în aparat (cum ar fi nisip, pietre sau praf, deteriorări din timpul transportului), recurgerea la violență sau influențe străine (cum ar fi de exemplu deteriorări datorită căderii).
  - Deteriorări ale aparatului sau ale unor părți ale acestuia, care se explică prin uzură normală, conformă utilizării sau altă uzură naturală.
4. Durata de garanție este de 24 luni și începe din ziua cumpărării aparatului. Pretențiile de garanție se vor revendica în interval de două săptămâni de la data apariției defectului. Este exclusă revendicarea pretenției de garanție după expirarea duratei de garanție. Repararea sau schimbarea aparatului nu ducе nici la prelungirea duratei de garanție și nici nu se va fixa o durată de garanție nouă pentru prestația efectuată la acest aparat sau pentru o piesă schimbată la acesta. Acest lucru este valabil și în cazul unui service la fața locului.
5. Pentru revendicarea pretențiilor de garanție, vă rugăm să anunțați aparatul defect la: [www.isc-gmbh.info](http://www.isc-gmbh.info). Vă rugăm să aveți pregătit bonul de cumpărare sau altă dovadă de cumpărare a aparatului dvs. nou. Aparate trimise fără dovadă corespunzătoare sau fără plăcuță de identificare sunt excluse de la prestația de garanție datorită posibilităților insuficiente de alocare. Dacă defectul aparatului este cuprins în prestațiile noastre de garanție, veți primi imediat înapoi aparatul reparat sau un aparat nou.

Bineînțeles că remediem cu plăcere contra cost și defecte la aparate care nu sunt sau nu mai sunt cuprinse în prestațiile de garanție. Pentru aceasta trimiteți va rugăm aparatul la adresa noastră service:

La piesele de uzură, de consum și piesele lipsă vă informăm în mod expres, că trebuie avute în vedere restricțiile garanției menționate în informațiile de service ale acestor instrucțiuni de utilizare.

## Konformitätserklärung

- D** erklart folgende Konformitat gema EU-Richtlinie und Normen fur Artikel
- GB** explains the following conformity according to EU directives and norms for the following product
- F** dclare la conformit suivante selon la directive CE et les normes concernant l'article
- I** dichiara la seguente conformit secondo la direttiva UE e le norme per l'articolo
- NL** verklaart de volgende overeenstemming conform EU richtlijn en normen voor het product
- E** declara la siguiente conformidad a tenor de la directiva y normas de la UE para el artculo
- P** declara a seguinte conformidade, de acordo com as diretiva CE e normas para o artigo
- DK** attesterer flgende verensstemmelse i medfr af EU-direktiv samt standarder for artikel
- S** frklarar fljande verensstammelse enl. EU-direktiv och standarder fr artikeln
- FIN** vakuuttaa, ett tuote tytta EU-direktiivin ja standardien vaatimukset
- EE** tendab toote vastavust EL direktiivile ja standarditele
- CZ** vydav nsledující prohlsen o shod podle smrnice EU a norem pro vrobek
- SLO** potrjuje sledeo skladnost s smernico EU in standardi za izdelek
- SK** vydava nasledujce prehlsenie o zhode podl'a smernice E a noriem pre vrobok
- H** a cikkkezh az EU-irnyvonal s Normk szerint a kvetkez konformitst jelenti ki
- PL** deklaruje zgodnoc wymienionego ponizej artykuu z nastpujacymi normami na podstawie dyrektywy WE.
- BG** deklarira sotvetnoto sotvetствие sglasno Direktiva na ES i normi za artikul
- LV** paskaidro sadu atbilstību ES direktīvai un standartiem
- LT** apibūdina si atitikim EU reikalavimams ir preks normoms
- RO** declar urmtoarea conformitate conform directivei UE si normelor pentru articolul
- GR** dlwne tn aklouthei smmrfwsh smfwona me tn Olgia EK kai ta prtpta gia to prton
- HR** potvruje slijedeu uskladenost prema smjericama EU i normama za artkl
- BIH** potvruje slijedeu uskladenost prema smjericama EU i normama za artkl
- RS** potvruje sledeu uskladenost prema smernicama EZ i normama za artkl
- RUS** sledующим удостоверяется, что sledующие продукты соответствуют директивам и нормам ЕС
- UKR** проголошує про зазначену нижче вповіднсть виробу директивам та стандартам ЄС на вирb
- MK** ja izjvuva slednata soobraznost согласно E-direktivata i normite za artikli
- TR** rn ile ilgili AB direktifleri ve normlari gereince aarida aıklanan uygunluu belirlir
- N** erklarer flgende samsvar i henhold til EU-direktivet og standarder for artikkel
- IS** Lsyr uppfyllingu EU-reglna og annarra stala vru

## Akku-Rasentrimmer GE-CT 36/30 Li E (Einhell)

- 2014/29/EU
- 2005/32/EC\_2009/125/EC
- 2014/35/EU
- 2006/28/EC
- 2014/30/EU
- 2014/32/EU
- 2014/53/EC
- 2014/68/EU
- 90/396/EC\_2009/142/EC
- 89/686/EC\_96/58/EC
- 2011/65/EU
- 2006/42/EC
- Annex IV  
Notified Body:  
Notified Body No.:  
Reg. No.:
- 2000/14/EC\_2005/88/EC
- Annex V
- Annex VI  
Noise: measured  $L_{WA} = 94,18$  dB (A); guaranteed  $L_{WA} = 96$  dB (A)  
 $P = KW$ ;  $L/O = 30$  cm  
Notified Body: SNCH (NB 0499)
- 2012/46/EU  
Emission No.:

Standard references: EN 50636-2-91; EN 60335-1;  
EN 62233; EN 55014-1; EN 55014-2;

Landau/Isar, den 05.10.2017

Weichselgartner/General-Manager

Gao/Product-Management

First CE: 17  
Art.-No.: 34.113.00 I.-No.: 11017  
Subject to change without notice

Archive-File/Record: NAPR015764  
Documents registrar: Landauer Josef  
Wiesenweg 22, D-94405 Landau/Isar





